

Actionneur pneumatique

# SISTO-LAP

Actionneur à piston

Livret technique



## **Copyright / Mentions légales**

Livret technique SISTO-LAP

Tous droits réservés. Les contenus de ce document ne doivent pas être divulgués, reproduits, modifiés ou communiqués à des tiers sauf autorisation écrite du constructeur.

Ce document pourra faire l'objet de modifications sans préavis.

© SISTO Armaturen S.A., Echternach, Luxembourg 04/03/2021

**Sommaire**

<b>Actionneurs pneumatiques .....</b>	<b>4</b>
Actionneurs à piston .....	4
SISTO-LAP.....	4
Description SISTO-LAP.....	4
Conditions de service .....	4
Conception .....	4
Avantages .....	4
Information produit.....	4
Documents complémentaires.....	5
Indications nécessaires à la commande .....	5
Matériaux actionneur à piston SISTO-LAP.....	6
Matériaux .....	8
Illustration des variantes.....	10
Dimensions / Poids.....	14

## Actionneurs pneumatiques

### Actionneurs à piston

## SISTO-LAP



### Description SISTO-LAP

Actionneur à piston pneumatique destiné à la motorisation de robinets dont l'obturateur réalise un mouvement de translation tels que les robinets d'arrêt à soupape, les robinets à membrane et les robinets-vannes.

Convient pour la mise en place dans le bâtiment, l'industrie et les centrales électriques ainsi que dans l'industrie agroalimentaire et l'industrie chimique.

Les actionneurs pneumatiques peuvent être installés en atmosphère explosible.

### Conditions de service

- Température max. autorisée du fluide moteur 80 °C
- Température ambiante autorisée -10 °C à +80 °C

Pression motrice autorisée

Diamètre du piston	Bride d'entraînement DIN ISO 5210 / DIN 3358	Pression motrice autorisée $P_{ST, zul.}$
[mm]		[bar]
80 - 250	F10	5,5 - 10
250	F14	5,5 - 10
300	F10	5,5 - 7
300	F14	5,5 - 10
D250 <sup>1)</sup>	F14	5,5 - 7
D300 <sup>1)</sup>	F14	5,5 - 7
500	F25	4-10
D500 <sup>1)</sup>	F25	4-7

**i** Les actionneurs pneumatiques SISTO peuvent fonctionner sur air selon ISO 8573-1, classe de pureté 5.4.4. En cas de risque de gel, il convient d'utiliser de l'air de classe 5.3.4 pour éviter tout dommage par givrage.

### Conception

#### Construction

- Piston à double effet avec tige de piston dépassant d'une extrémité du cylindre avec ou sans ressort
- Brides suivant DIN ISO 5210 / DIN 3358
- Diamètres du piston 80 à 300 = F10
- Diamètres du piston 250 à 300 = F14
- Diamètres du piston 500 = F25
- Piston avec manchette-coupelle double et rondelle métallique vulcanisée
- Tige de piston rendue étanche par joint en U et bague racler
- Limiteur de course mécanique en fermeture et en ouverture intégré dans l'actionneur
- Pièces d'adaptation et cotes de raccordement, voir livret technique de la gamme de robinet concernée

#### Type de commande

- Actionneur type LAP-AZ
  - Air moteur ouvre
  - Air moteur ferme
- Actionneur type LAP-OF
  - Ressort ouvre
  - Air moteur ferme
- Actionneur type LAP-SF
  - Air moteur ouvre
  - Ressort ferme

#### Accessoires

- Réducteur du débit d'échappement
- Réducteur de débit
- Tige de piston traversante (limitation de course sur fermeture)
- Réducteur stabilisateur à filtre
- Électrovannes
- Volant de secours
- Contacteurs de fin de course
- Silencieux
- Positionneur

#### Avantages

- Course complète du robinet à faible consommation d'air motrice grâce à l'actionneur adapté à la course du robinet
- Marche sans à-coups et à faible frottement grâce au piston complet avec manchette-coupelle double et segment de piston à faible frottement

#### Information produit

##### Information produit selon le règlement n° 1907/2006 (REACH)

Informations selon le règlement européen sur les substances chimiques (CE) n° 1907/2006 (REACH) voir <http://www.ksb.com/reach>.

<sup>1</sup> Piston double

**Informations produit suivant la Directive 2014/34/UE (ATEX) pour actionneurs pneumatiques**

Les actionneurs pneumatiques exempts de composants électriques n'ont pas de source d'inflammation potentielle propre. Suivant ATEX 2014/34/UE, ils peuvent être installés en atmosphère explosible du groupe II, catégorie 1 (zones 0+20), catégorie 2 (zones 1+21) et catégorie 3 (zones 2+22). Des composants tels que les actionneurs électriques, les contacteurs de fin de course, les blocs de jonction, les électrovannes etc. sont éventuellement sujets aux dispositions de l'article 1 de la Directive européenne 2014/34/UE. Dans ce cas, ils doivent être soumis à une procédure d'évaluation de conformité et une attestation séparée de conformité doit être fournie (par ex. une Déclaration CE de conformité ou une Déclaration CE du fabricant respectif).

**Documents complémentaires**

Remarques / Documents

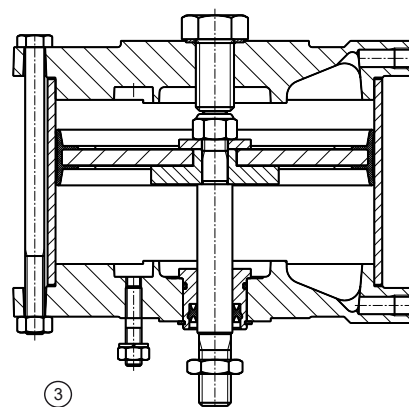
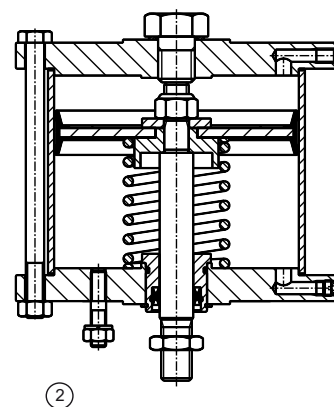
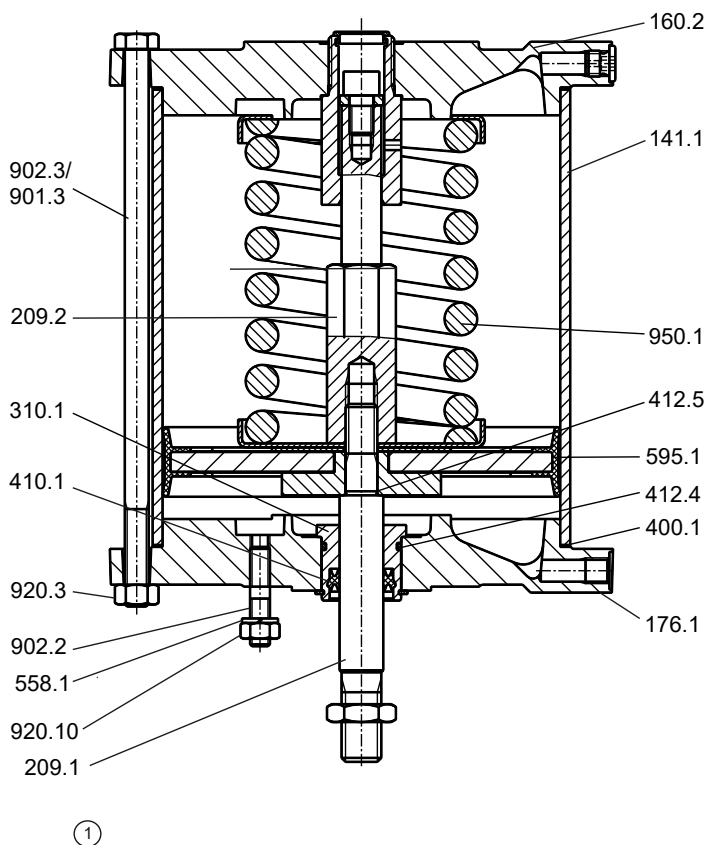
Document	Référence
Notice de montage pour quasi-machines SISTO-LAP	0570.823
Instructions de service	0570.821

**Indications nécessaires à la commande****Actionneur**

Pour toutes les demandes de prix et toutes les commandes, prière d'indiquer les informations suivantes :

1. Type
2. Pression fluide moteur  $P_{st}$
3. Accessoires
4. Référence du livret technique
5. Course
6. Force de décollement pour ouverture
7. Force de décollement pour fermeture
8. Force de manœuvre max. pour fin de course ouverture
9. Force de manœuvre max. pour fin de course fermeture

## Matériaux actionneur à piston SISTO-LAP



1	Type LAP-SF	2	Type LAP-OF	3	Type LAP-AZ
---	-------------	---	-------------	---	-------------

## Listes des pièces

Repère	Désignation	Matériau	Code matériau	Diamètre du piston [mm]
141.1	Cylindre	AlMgSi	3.3206	80 - 300
160.2	Bride de couvercle	AlCu4PbMgMn AlSi7Mg0,3	3.1645 3.2371	80 - 160 200 - 300
176.1	Fond boulonné	AlCu4PbMgMn AlSi7Mg0,3	3.1645 3.2371	80 - 160 200 - 300
209.1	Tige de piston inférieure	Acier inoxydable - X14CrMoS17	1.4104	80 - 300
209.2	Tige de piston supérieure	Acier inoxydable - X14CrMoS17	1.4104	80 - 300
310.1 <sup>2) 3)</sup>	Palier lisse	Matière plastique - POM	-	80 - 300
400.1 <sup>2) 3)</sup>	Joint plat	Matière plastique - AFM 30	-	80 - 300
410.1 <sup>2) 3)</sup>	Joint racler	Matière plastique - L96-SFR/NBR	-	80 - 300
412.4 <sup>2) 3)</sup>	Joint torique	NBR	-	-
412.5 <sup>2) 3)</sup>	Joint torique	NBR	-	-
558.1	Rondelle de sécurité	A2	-	-
595.1 <sup>2) 3)</sup>	Piston complet	Acier / caoutchouc acrylonitrile- butadiène - acier / NBR	-	80 - 300
901.3	Vis à tête hexagonale	8.8 A2E	-	-
902.2	Goujon	8.8 A2E	-	-
902.3	Goujon	A2-70	-	-

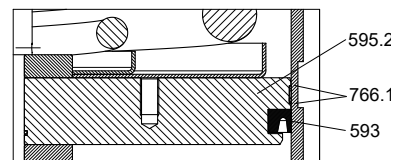
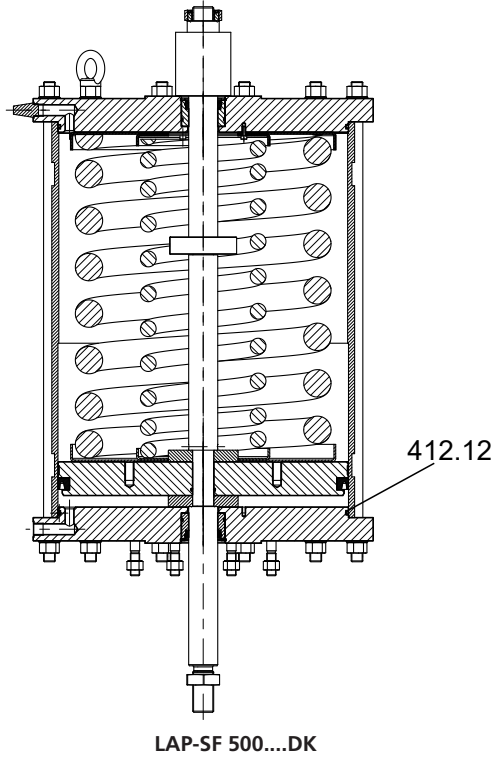
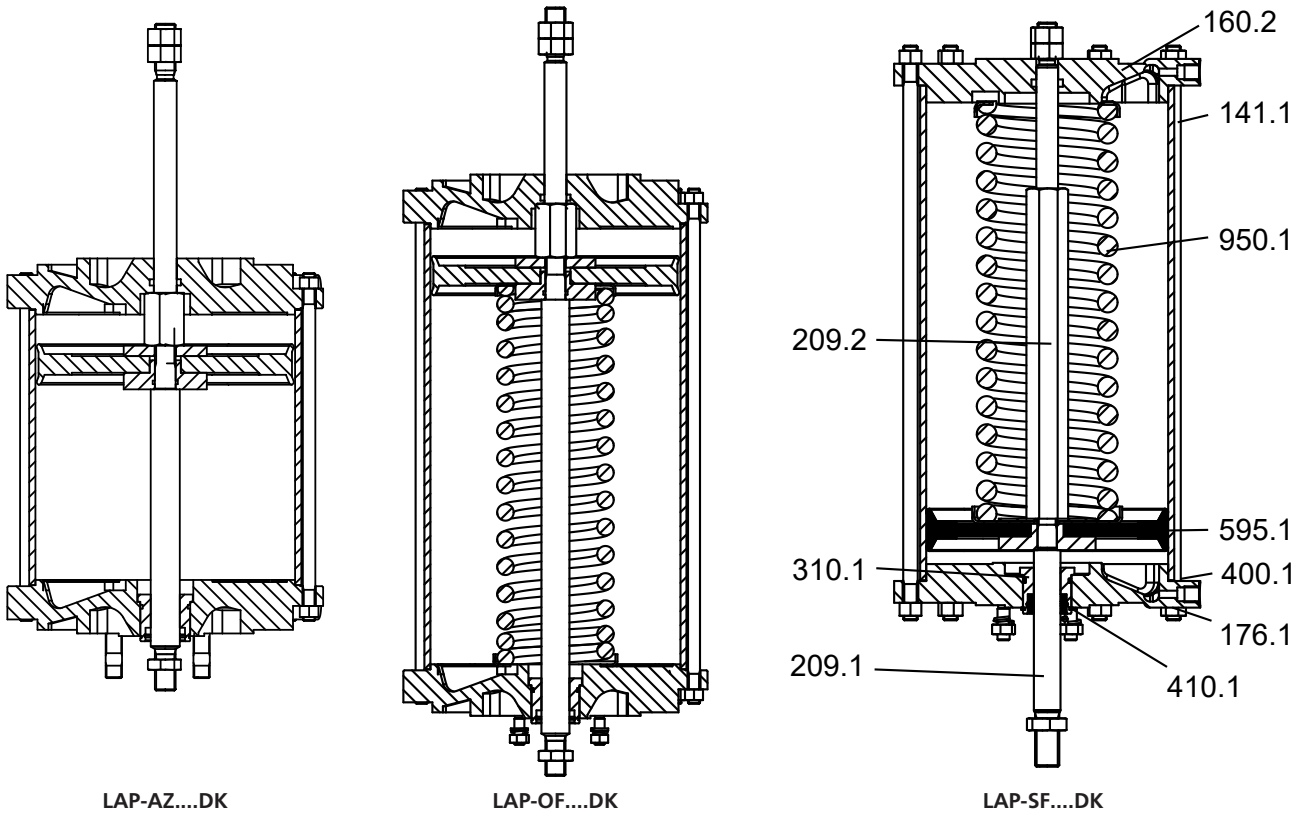
<sup>2)</sup> Pièces de rechange recommandées (= kit d'étanchéité complet)

<sup>3)</sup> Il est recommandé de faire changer ces pièces dans notre usine.

Repère	Désignation	Matériau	Code matériau	Diamètre du piston [mm]
920.3	Écrou	A2	-	-
920.10	Écrou	A2	-	-
950.1	Ressort	Acier à ressort	-	80 - 300

Matériaux

Actionneur à piston SISTO-LAP  
(avec tige de piston traversante)





Listes des pièces

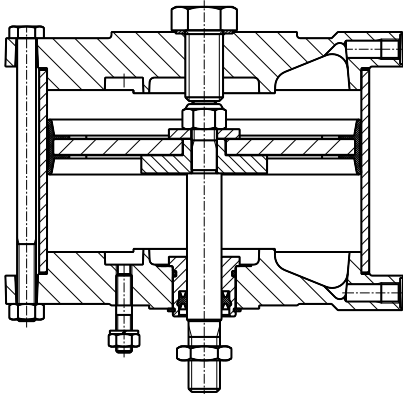
Repère	Désignation	Matériau	Codes matériau	Diamètre du piston [mm] dK
141.1	Cylindre	AlMgSi0,5F22 Acier E355	3.3206 1.0580	80 - 300 500
160.2	Bride de couvercle	AlCuMgPb AlSiMg AW2017A	3.1645 3.2371	80 - 160 200 - 300 500
176.1	Fond boulonné	AlCuMgPb AlSiMg AW2017A	3.1645 3.2371	80 - 160 200 - 300 500
209.1	Tige de piston inférieure	Acier inoxydable - X12CrMoS17	1.4104	80 - 500
209.2	Tige de piston supérieure	Acier inoxydable - X12CrMoS17	1.4104	80 - 500
310.1 <sup>4) 5)</sup>	Palier lisse	Matière plastique - POM CWR710R	2.0540	80 - 300 500
400.1 <sup>4) 5)</sup>	Joint plat	Matière plastique - AFM 30	-	80 - 300
410.1 <sup>4) 5)</sup>	Joint racléur	Matière plastique - L96-SFR/NBR	-	80 - 300
412.12	Joint torique	NBR	-	500
593 <sup>4) 5)</sup>	Garniture de piston	Caoutchouc acrylonitrile-butadiène - NBR	-	500
595.1 <sup>4) 5)</sup>	Piston complet	Acier / caoutchouc acrylonitrile- butadiène - acier / NBR	-	80 - 300
595.2	Piston	Alliage d'aluminium moulé - G-AlSi7Mg AW2017A	3.2371	500
766.1 <sup>4) 5)</sup>	Bande de guidage	PTFE	-	500
950.1	Ressort	Acier à ressort	-	80 - 500

<sup>4</sup> Pièces de rechange recommandées (= kit d'étanchéité complet)

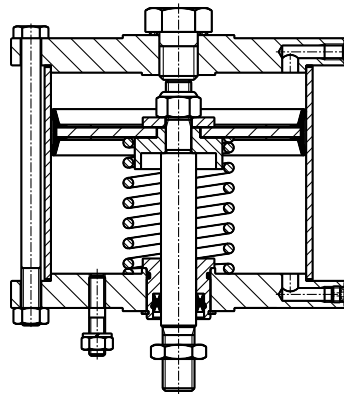
<sup>5</sup> Il est recommandé de faire rechanger ces pièces dans notre usine.

Illustration des variantes

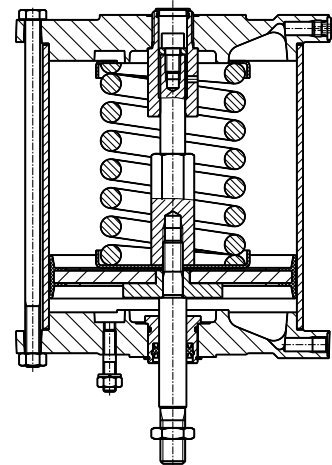
Actionneur à piston SISTO-LAP et accessoires



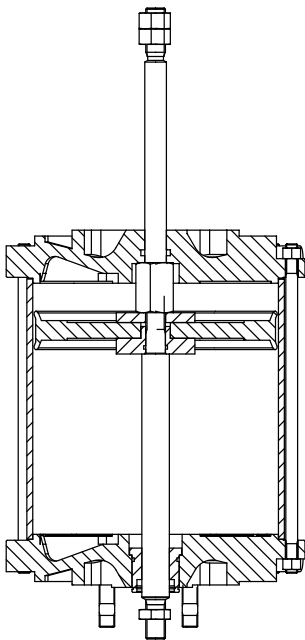
Type LAP-AZ



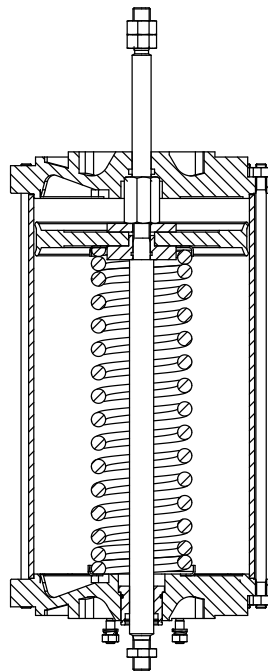
Type LAP-OF



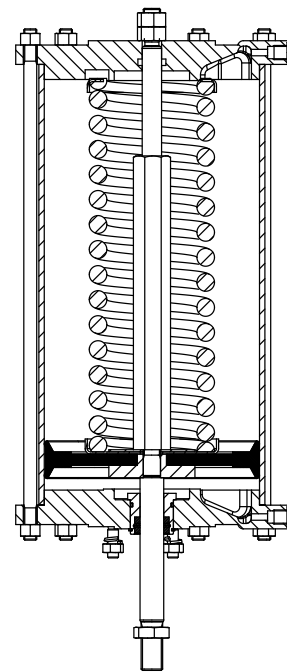
Type LAP-SF



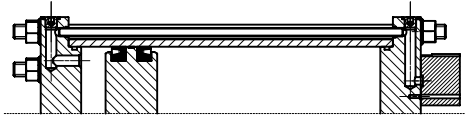
Type LAP-AZ...DK



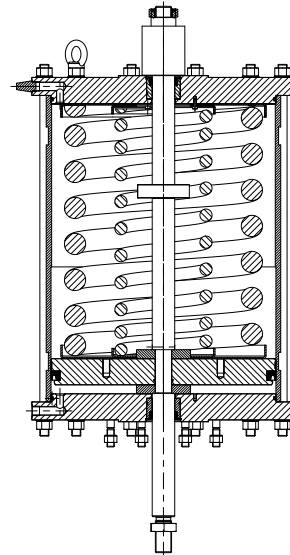
Type LAP-OF...DK



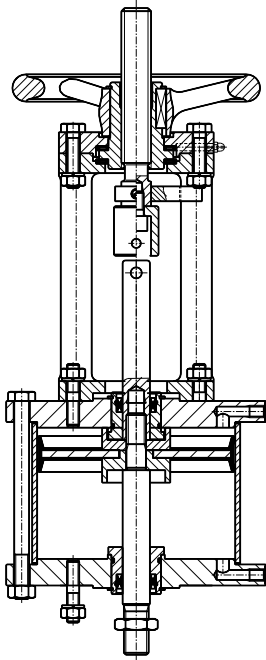
Type LAP-SF...DK



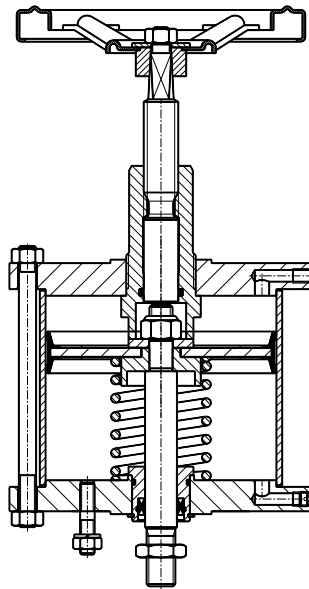
Guidage intérieur de l'air moteur à l'exemple du LAP-AZ-500  
(possible uniquement sur version LAP-500)



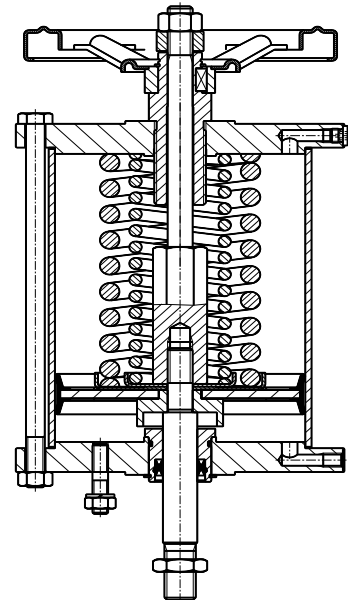
Type LAP-SF-500...DK  
(version uniquement avec  
tige de piston traversante)



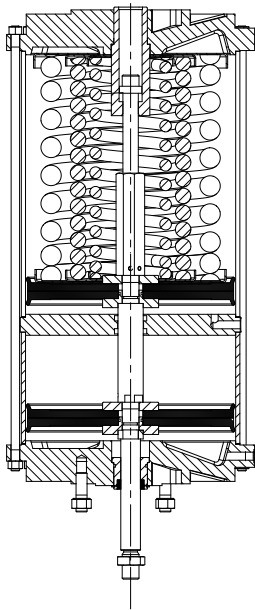
Type LAP-AZ avec volant de secours



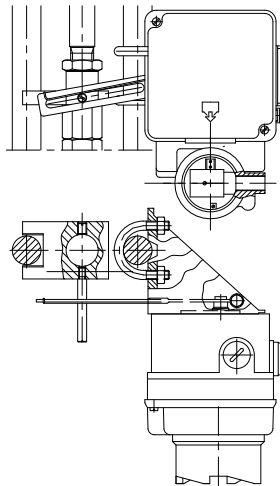
Type LAP-OF avec volant de secours



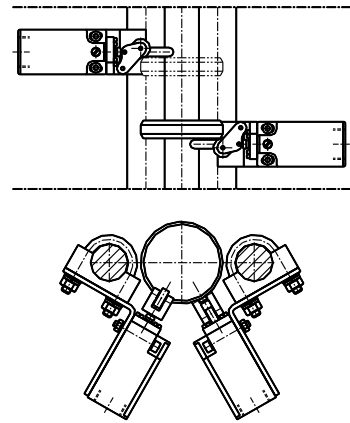
Type LAP-SF avec volant de secours



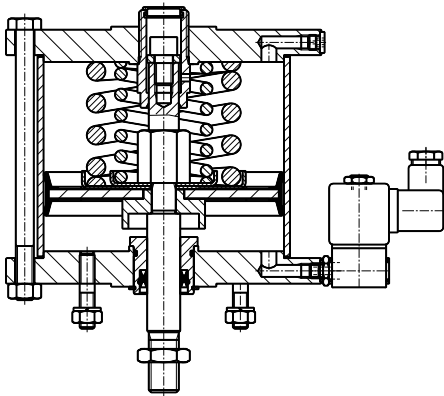
Type LAP-SF piston double



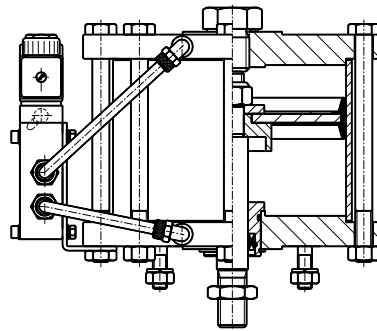
Montage positionneur



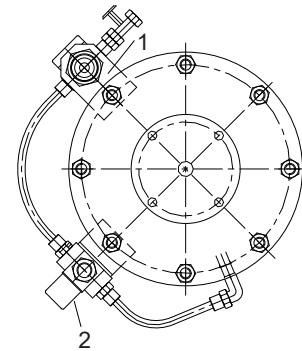
Montage contacteurs de fin de course



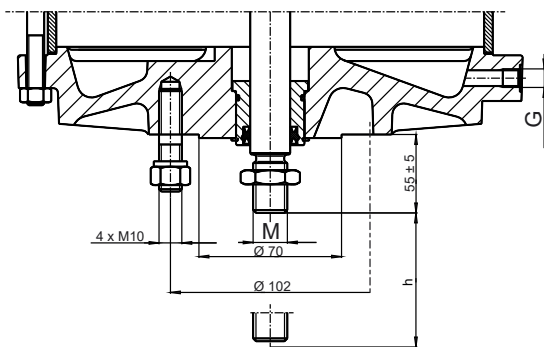
Type LAP-SF avec distributeur 3/2



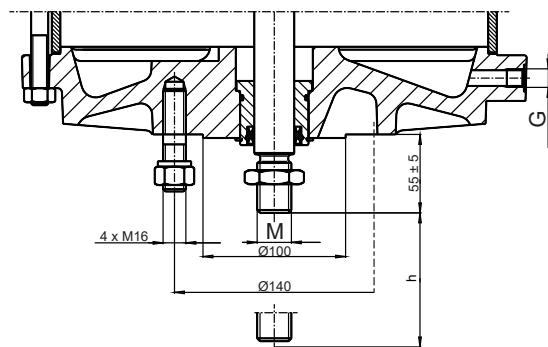
Type LAP-AZ avec distributeur 5/2



- 1) Réducteur stabilisateur à filtre
- 2) Électrovanne

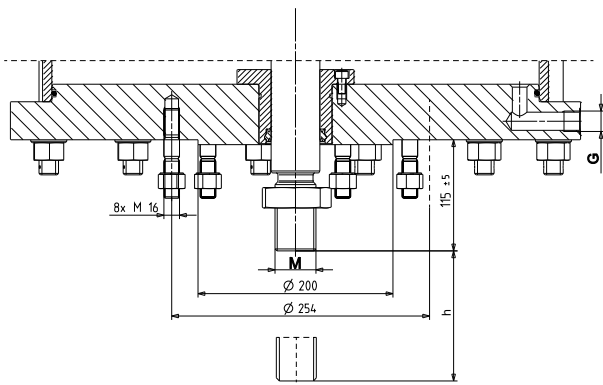


Raccord à brides F10<sup>6)</sup>



Raccord à brides F14<sup>6)</sup>

<sup>6)</sup> Voir tableau légende



Raccord à brides F25<sup>6)</sup>

Légende

Symbole	Explication
<b>G</b>	G 1/8" pour diamètres de piston Ø 80/125/160 G 1/4" pour diamètres de piston Ø 200/250/300 G 1/2" pour diamètre de piston Ø 500
<b>M</b>	M 12 pour diamètres de piston 80/125 M 20 pour diamètres de piston 160 à 300 M 24 pour diamètres de piston D 300/F14 en option M 36x3 Pour diamètre de piston 500

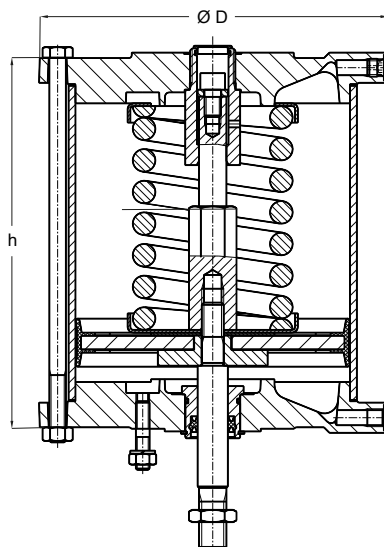
Cotes de raccordement suivant norme

Raccord à brides : DIN ISO 5210 / DIN 3358

Raccord de tuyauterie : DIN ISO 228

## Dimensions / Poids

## Actionneur à piston SISTO-LAP



SISTO-LAP

Dimensions / poids pour actionneurs du type : (AZ) air moteur ouvre - air moteur ferme PST 5,5 bar

Type	Course [mm]	Ø D [mm]	h [mm]	[kg]	Force de manœuvre ouvre [N]	Force de manœuvre ferme [N]
LAP-AZ-80-F10	15	130	111	4	2500	2500
LAP-AZ-80-F10	30	130	131	5	2500	2500
LAP-AZ-125-F10	15	170	131	6	6300	6300
LAP-AZ-125-F10	30	170	131	7	6300	6300
LAP-AZ-125-F10	45	170	151	8	6300	6300
LAP-AZ-125-F10	60	170	151	9	6300	6300
LAP-AZ-160-F10	30	210	168	11	10300	10300
LAP-AZ-160-F10	45	210	168	11	10300	10300
LAP-AZ-160-F10	60	210	188	12	10300	10300
LAP-AZ-160-F10	80	210	208	13	10300	10300
LAP-AZ-200-F10	30	255	170	17	16216	16216
LAP-AZ-200-F10	45	255	190	17	16216	16216
LAP-AZ-200-F10	60	255	210	18	16216	16216
LAP-AZ-200-F10	80	255	230	20	16216	16216
LAP-AZ-250-F10	60	305	240	25	16216	16216
LAP-AZ-250-F10	80	305	260	28	25300	25300
LAP-AZ-250-F14	60	305	260	28	25300	25300
LAP-AZ-250-F14	80	305	260	28	25300	25300
LAP-AZ-250-F14	100	305	280	34	25300	25300
LAP-AZ-300-F10	60	355	254	32	36600	36600
LAP-AZ-300-F10	80	355	274	35	36600	36600
LAP-AZ-300-F14	60	355	254	32	36600	36600
LAP-AZ-300-F14	80	355	274	35	36600	36600
LAP-AZ-300-F14	100	355	294	44	36600	36600
LAP-AZ-D250-F14	80	355	424	47	50600	50600
LAP-AZ-D300-F14	80	355	452	61	73200	73200
LAP-AZ-500-F25	60	585	275	133	101500	101500
LAP-AZ-500-F25	120	585	335	154	101500	101500
LAP-AZ-500-F25	180	585	395	175	101500	101500
LAP-AZ-500-F25	240	585	455	196	101500	101500
LAP-AZ-D500-F25	60	585	275	364	203000	203000

Type	Course [mm]	Ø D [mm]	h [mm]	[kg]	Force de manœuvre ouvre [N]	Force de manœuvre ferme [N]
LAP-AZ-D500-F25	120	585	295	376	203000	203000
LAP-AZ-D500-F25	180	585	315	388	203000	203000
LAP-AZ-D500-F25	240	585	335	400	203000	203000

Dimensions / poids pour actionneurs du type : (OF) ressort ouvre - air moteur ferme PST 5,5 bar

Type	Course [mm]	Ø D [mm]	h [mm]	[kg]	Force de manœuvre ouvre [N]	Force de manœuvre ferme [N]
LAP-OF-80.101-F10	15	130	151	5	720	1700
LAP-OF-80.101-F10	30	130	151	6	720	1700
LAP-OF-125.101-F10	15	170	151	7	720	5500
LAP-OF-125.101-F10	30	170	151	8	720	5500
LAP-OF-125.102-F10	30	170	189	6	1150	5100
LAP-OF-160.001-F10	45	210	288	13	2360	7900
LAP-OF-160.102-F10	30	210	188	12	1150	9100
LAP-OF-160.102-F10	45	210	208	13	1150	9100
LAP-OF-160.102-F10	60	210	224	14	1150	9100
LAP-OF-200.001-F10	45	255	310	22	2360	13800
LAP-OF-200.001-F10	60	255	330	23	2360	13800
LAP-OF-200.001-F10	80	255	350	25	2360	13800
LAP-OF-200.102-F10	30	255	210	19	1150	15000
LAP-OF-200.102-F10	45	255	210	19	1150	15000
LAP-OF-250.001-F10	45	305	340	35	2360	22960
LAP-OF-250.001-F10	60	305	360	30	2360	22960
LAP-OF-250.002-F10	60	305	380	32	5630	19600
LAP-OF-250.002-F10	80	305	400	35	5630	19600
LAP-OF-250.002-F14	60	305	400	32	5630	19600
LAP-OF-250.002-F14	80	305	400	35	5630	19600
LAP-OF-300.002-F10	60	355	414	51	5630	30900
LAP-OF-300.002-F10	80	355	434	51	5630	30900
LAP-OF-300.002-F14	80	355	434	52	5630	30900
LAP-OF-300.012-F14	80	355	434	53	7960	28600
LAP-OF-D250.012-F14	80	305	504	54	7960	42600
LAP-OF-D250.012-F14	100	305	524	55	7960	42600
LAP-OF-D300.012-F14	80	355	572	74	7960	65260
LAP-OF-500.007-F25	60	585	641	281	78300	23200
LAP-OF-500.007-F25	120	585	701	293	82400	19100
LAP-OF-500.007-F25	180	585	761	305	86500	15000
LAP-OF-500.007-F25	240	585	821	317	90700	10800
LAP-OF-500.008-F25	60	585	641	316	56700	44800
LAP-OF-500.008-F25	120	585	701	328	64200	37300
LAP-OF-500.008-F25	180	585	761	340	71800	29700
LAP-OF-500.008-F25	240	585	821	352	79400	22100
LAP-OF-500.009-F25	60	585	641	356	41500	60000
LAP-OF-500.009-F25	120	585	701	368	50900	50600
LAP-OF-500.009-F25	180	585	761	380	60400	41100
LAP-OF-500.009-F25	240	585	821	392	69800	31700
LAP-OF-500.078-F25	60	585	641	349	33400	68100
LAP-OF-500.078-F25	120	585	701	361	45100	56400
LAP-OF-500.078-F25	180	585	761	373	56800	44700
LAP-OF-500.078-F25	240	585	821	385	68500	33000
LAP-OF-500.079-F25	60	585	641	389	18200	83300
LAP-OF-500.079-F25	120	585	701	401	31800	69700
LAP-OF-500.079-F25	180	585	761	413	45400	56100
LAP-OF-500.079-F25	240	585	821	425	58900	42600
LAP-OF-D500.007-F25	60	585	641	389	179900	23200
LAP-OF-D500.007-F25	120	585	701	409	184000	19100
LAP-OF-D500.007-F25	180	585	761	429	188100	15000
LAP-OF-D500.007-F25	240	585	821	449	192300	10800
LAP-OF-D500.008-F25	60	585	641	424	158300	44800

Type	Course [mm]	Ø D [mm]	h [mm]	[kg]	Force de manœuvre ouvre [N]	Force de manœuvre ferme [N]
LAP-OF-D500.008-F25	120	585	701	444	165800	37300
LAP-OF-D500.008-F25	180	585	761	464	173400	29700
LAP-OF-D500.008-F25	240	585	821	484	181000	22100
LAP-OF-D500.009-F25	60	585	641	464	143100	60000
LAP-OF-D500.009-F25	120	585	701	484	152500	50600
LAP-OF-D500.009-F25	180	585	761	504	162000	41100
LAP-OF-D500.009-F25	240	585	821	524	171400	31700
LAP-OF-D500.078-F25	60	585	641	457	135000	68100
LAP-OF-D500.078-F25	120	585	701	477	146700	56400
LAP-OF-D500.078-F25	180	585	761	497	158400	44700
LAP-OF-D500.078-F25	240	585	821	517	170100	33000
LAP-OF-D500.079-F25	60	585	641	497	119800	83300
LAP-OF-D500.079-F25	120	585	701	517	133400	69700
LAP-OF-D500.079-F25	180	585	761	537	147000	56100
LAP-OF-D500.079-F25	240	585	821	557	160500	42600
LAP-OF-D500.089-F25	60	585	641	532	98200	104900
LAP-OF-D500.089-F25	120	585	701	552	115200	87900
LAP-OF-D500.089-F25	180	585	761	572	132200	70900
LAP-OF-D500.089-F25	240	585	821	592	149200	53900
LAP-OF-D500.789-F25	60	585	1104	565	74900	128200
LAP-OF-D500.789-F25	120	585	1164	585	96100	107000
LAP-OF-D500.789-F25	180	585	1224	605	117200	85900
LAP-OF-D500.789-F25	240	585	1284	625	138400	64700

Dimensions / poids pour actionneurs du type : (SF) air moteur ouvre - ressort ferme PST 5,5 bar

Type	Course [mm]	Ø D [mm]	h [mm]	[kg]	Force de manœuvre ouvre [N]	Force de manœuvre ferme [N]
LAP-SF-80.001.5-F10	15	130	171	6	1050	1600
LAP-SF-80.001-F10	30	130	271	7	820	1830
LAP-SF-125.002.5-F10	15	170	212	10	2640	3990
LAP-SF-125.002-F10	30	170	271	12	2270	4360
LAP-SF-160.012-F10	30	210	274	18	4680	6160
LAP-SF-160.012-F10	45	210	310	19	5280	5560
LAP-SF-200.003.5-F10	30	255	290	28	9190	7880
LAP-SF-200.003.7-F10	45	255	350	32	7320	9750
LAP-SF-200.003-F10	60	255	450	35	7810	9260
LAP-SF-200.003-F10	80	255	470	37	8920	8150
LAP-SF-250.004.7-F10	45	305	380	42	11810	14840
LAP-SF-250.004-F10	60	305	480	45	12540	14110
LAP-SF-250.004-F10	80	305	500	48	14230	12420
LAP-SF-250.004-F14	60	305	480	42	12540	14110
LAP-SF-250.004-F14	80	305	500	49	14230	12420
LAP-SF-300.034-F10	60	355	514	67	15380	23150
LAP-SF-300.034-F10	80	355	535	70	18180	20350
LAP-SF-300.034-F14	80	355	535	75	18180	20350
LAP-SF-D300.005-F14	80	355	742	99	44630	32430
LAP-SF-D300.034-F14	80	355	712	89	56710	20350
LAP-SF-D300.035-F14	100	355	832	127	43160	33900
LAP-SF-D300.345-F14	80	355	752	122	30180	46880
LAP-SF-500.007-F25	60	585	641	281	78300	23200
LAP-SF-500.007-F25	120	585	701	293	82400	19100
LAP-SF-500.007-F25	180	585	761	305	86500	15000
LAP-SF-500.007-F25	240	585	821	317	90700	10800
LAP-SF-500.008-F25	60	585	641	316	56700	44800
LAP-SF-500.008-F25	120	585	701	328	64200	37300
LAP-SF-500.008-F25	180	585	761	340	71800	29700
LAP-SF-500.008-F25	240	585	821	352	79400	22100
LAP-SF-500.009-F25	60	585	641	356	41500	60000
LAP-SF-500.009-F25	120	585	701	368	50900	50600



Type	Course [mm]	Ø D [mm]	h [mm]	[kg]	Force de manœuvre ouvre [N]	Force de manœuvre ferme [N]
LAP-SF-500.009-F25	180	585	761	380	60400	41100
LAP-SF-500.009-F25	240	585	821	392	69800	31700
LAP-SF-500.078-F25	60	585	641	349	33400	68100
LAP-SF-500.078-F25	120	585	701	361	45100	56400
LAP-SF-500.078-F25	180	585	761	373	56800	44700
LAP-SF-500.078-F25	240	585	821	385	68500	33000
LAP-SF-500.079-F25	60	585	641	389	18200	83300
LAP-SF-500.079-F25	120	585	701	401	31800	69700
LAP-SF-500.079-F25	180	585	761	413	45400	56100
LAP-SF-500.079-F25	240	585	821	425	58900	42600
LAP-SF-D500.007-F25	60	585	641	389	179900	23200
LAP-SF-D500.007-F25	120	585	701	409	184000	19100
LAP-SF-D500.007-F25	180	585	761	429	188100	15000
LAP-SF-D500.007-F25	240	585	821	449	192300	10800
LAP-SF-D500.008-F25	60	585	641	424	158300	44800
LAP-SF-D500.008-F25	120	585	701	444	165800	37300
LAP-SF-D500.008-F25	180	585	761	464	173400	29700
LAP-SF-D500.008-F25	240	585	821	484	181000	22100
LAP-SF-D500.009-F25	60	585	641	464	143100	60000
LAP-SF-D500.009-F25	120	585	701	484	152500	50600
LAP-SF-D500.009-F25	180	585	761	504	162000	41100
LAP-SF-D500.009-F25	240	585	821	524	171400	31700
LAP-SF-D500.078-F25	60	585	641	457	135000	68100
LAP-SF-D500.078-F25	120	585	701	477	146700	56400
LAP-SF-D500.078-F25	180	585	761	497	158400	44700
LAP-SF-D500.078-F25	240	585	821	517	170100	33000
LAP-SF-D500.079-F25	60	585	641	497	119800	83300
LAP-SF-D500.079-F25	120	585	701	517	133400	69700
LAP-SF-D500.079-F25	180	585	761	537	147000	56100
LAP-SF-D500.079-F25	240	585	821	557	160500	42600
LAP-SF-D500.089-F25	60	585	641	532	98200	104900
LAP-SF-D500.089-F25	120	585	701	552	115200	87900
LAP-SF-D500.089-F25	180	585	761	572	132200	70900
LAP-SF-D500.089-F25	240	585	821	592	149200	53900
LAP-SF-D500.789-F25	60	585	1104	565	74900	128200
LAP-SF-D500.789-F25	120	585	1164	585	96100	107000
LAP-SF-D500.789-F25	180	585	1224	605	117200	85900
LAP-SF-D500.789-F25	240	585	1284	625	138400	64700







**SISTO Armaturen S.A.**  
18, rue Martin Maas • L-6468 Echternach  
Tel.: +352 325085-1 • Fax: +352 328956  
E-Mail: [sisto@ksb.com](mailto:sisto@ksb.com)  
[www.sisto.lu](http://www.sisto.lu)

A KSB Company • The KSB logo, consisting of the letters "KSB" in a bold, blue, sans-serif font, followed by a stylized blue square icon containing a white lowercase letter "b".