

Pneumatischer Stellantrieb

# SISTO-LAP

Kolbenantrieb

## Baureihenheft



## **Impressum**

Baureihenheft SISTO-LAP

Alle Rechte vorbehalten. Inhalte dürfen ohne schriftliche Zustimmung des Herstellers weder verbreitet, vervielfältigt, bearbeitet noch an Dritte weitergegeben werden.

Generell gilt: Technische Änderungen vorbehalten.

© SISTO Armaturen S.A., Echternach, Luxemburg 12.02.2021

---

## Inhaltsverzeichnis

<b>Pneumatische Stellantriebe.....</b>	<b>4</b>
Kolbenantriebe .....	4
SISTO-LAP.....	4
Produktbeschreibung SISTO-LAP.....	4
Betriebsdaten .....	4
Konstruktiver Aufbau .....	4
Produktvorteile .....	4
Produktinformation .....	4
Weiterführende Dokumente.....	5
Bestellangaben.....	5
Werkstoffe Kolbenantrieb SISTO-LAP.....	6
Werkstoffe.....	7
Variantenabbildungen.....	9
Abmessungen/Gewichte .....	13

## Pneumatische Stellantriebe

### Kolbenantriebe

## SISTO-LAP



### Produktbeschreibung SISTO-LAP

Pneumatischer Kolbenantrieb, zum Aufbau auf Armaturen deren Stellglied eine Schubbewegung ausführt, wie Absperrventile, Membranventile und Absperrschieber.

Geeignet für Anlagen in der Gebäudetechnik, Industrietechnik und Kraftwerkstechnik sowie Anlagen der Nahrungsmittelindustrie, Genussmittelindustrie und chemischen Industrie.

Die pneumatischen Antriebe können auch in explosionsgefährdeten Bereichen eingesetzt werden.

### Betriebsdaten

- Zulässige Temperatur Steuermedium max. 80 °C
- Zulässige Umgebungstemperatur -10 °C bis +80 °C

Zulässiger Steuerdruck

Kolbendurchmesser	Antriebsflansch DIN ISO 5210 / DIN 3358	Zulässiger Steuerdruck P <sub>ST, zul.</sub>
[mm]		[bar]
80 - 250	F10	5,5 - 10
250	F14	5,5 - 10
300	F10	5,5 - 7
300	F14	5,5 - 10
D250 <sup>1)</sup>	F14	5,5 - 7
D300 <sup>1)</sup>	F14	5,5 - 7
500	F25	4-10
D500 <sup>1)</sup>	F25	4-7

SISTO-Pneumatikantriebe sind für Steuermedium Luft nach ISO 8573-1 Güteklasse 5.4.4 geeignet. Bei Frostgefahr ist Güteklasse 5.3.4 zu verwenden um Schäden durch Vereisung vorzubeugen.

### Konstruktiver Aufbau

#### Bauart

- Doppelwirkender Kolben mit einseitiger Kolbenstange mit oder ohne Feder
- Flansche nach DIN ISO 5210 / DIN 3358
- Kolbendurchmesser 80 bis 300 = F10
- Kolbendurchmesser 250 bis 300 = F14
- Kolbendurchmesser 500 = F25
- Kolben mit Doppeltopfmanschette und einvulkanisierter Metallscheibe
- Kolbenstange abgedichtet mit Nutring und Abstreifring
- Mechanische Hubbegrenzung in Geschlossenstellung und Offenstellung im Antrieb
- Aufbauteile und Anschlussmaße siehe Baureihenheft der jeweiligen Ventilbaureihe

#### Antriebsfunktion

- Antrieb Typ LAP-AZ
  - Druckluft öffnet
  - Druckluft schließt
- Antrieb Typ LAP-OF
  - Feder öffnet
  - Druckluft schließt
- Antrieb Typ LAP-SF
  - Druckluft öffnet
  - Feder schließt

#### Zubehör

- Auslassdrossel
- Drosselventil
- Durchgehende Kolbenstange ( Hubbegrenzung in Schließrichtung)
- Filterdruckminderer
- Magnetventile
- Nothandrad
- Positionsschalter
- Schalldämpfer
- Stellungsregler

#### Produktvorteile

- Voller Hub der Armatur bei geringem Luftbedarf durch optimale Hubvarianten
- Ruckfreier und reibungsarmer Lauf durch Komplettkolben mit Doppeltopfmanschette bzw. reibungsarme Kolbendichtung

#### Produktinformation

##### Produktinformation gemäß Verordnung Nr. 1907/2006 (REACH)

Informationen gemäß europäischer Chemikalienverordnung (EG) Nr. 1907/2006 (REACH) siehe [https://www.ksb.com/ksb-de/konzern/Unternehmerische\\_Verantwortung/reach/](https://www.ksb.com/ksb-de/konzern/Unternehmerische_Verantwortung/reach/).

<sup>1</sup> Doppelkolben

### Produktinformation gemäß Richtlinie 2014/34/EU (ATEX) für pneumatische Stellantriebe

Pneumatische Stellantriebe ohne elektrische Komponenten weisen keine eigene potentielle Zündquelle auf und können gemäß ATEX 2014/34/EU in explosionsgefährdeten Bereichen der Gruppe II, Kategorie 1 (Zone 0+20), Kategorie 2 (Zone 1+21) und Kategorie 3 (Zone 2+22) eingesetzt werden. Komponenten wie elektrische Antriebe sowie Positionsschalter, Blockklemmen, Magnetventile etc. können unter Umständen dem Geltungsbereich gemäß Artikel 1, 2014/34/EU unterliegen und müssen einer Konformitätsbewertung unterzogen sowie separat (z. B. mit EG-Konformitätserklärung oder Herstellererklärung des jeweiligen Herstellers) ausgewiesen werden.

### Weiterführende Dokumente

Hinweise/Dokumente

Dokument	Drucksachenummer
Montageanleitung für unvollständige Maschinen SISTO-LAP	0570.823
Betriebsanleitung	0570.821

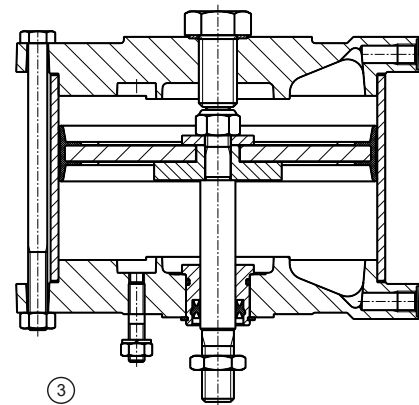
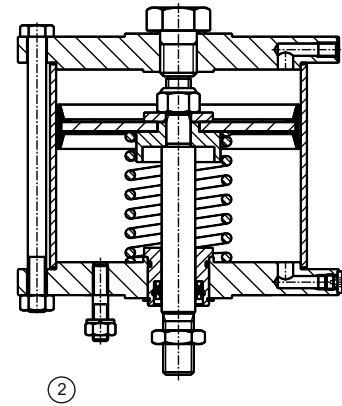
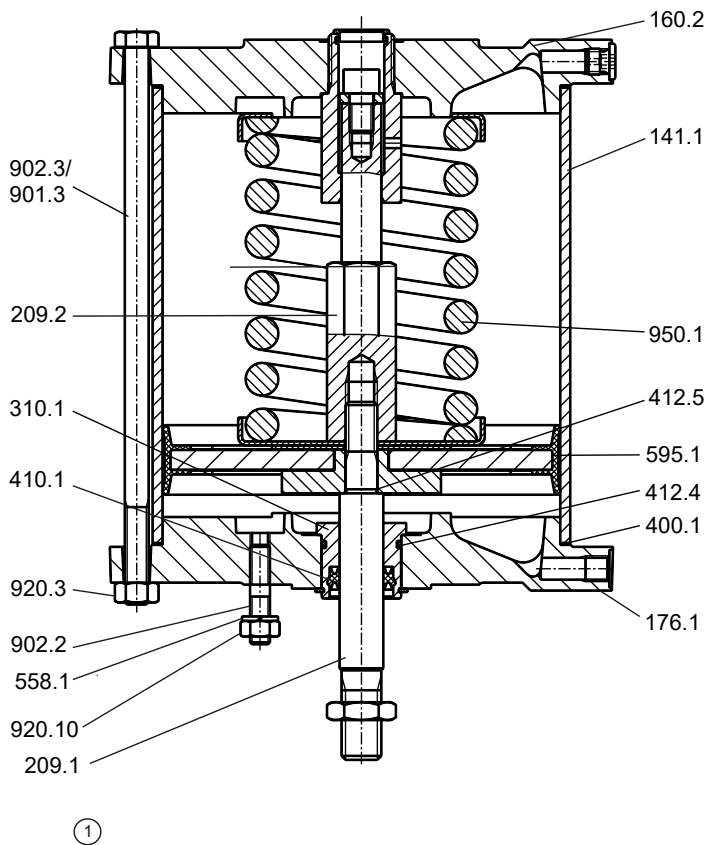
### Bestellangaben

#### Antrieb

Bei allen Anfragen/Bestellungen nachfolgende Informationen angeben:

1. Typ
2. Steuerdruck  $P_{ST}$
3. Zubehör
4. Nummer des Baureihenhefts
5. Ventilhub
6. Losbrechkraft nach AUF
7. Losbrechkraft nach ZU
8. Maximal Stellkraft für Endlage AUF
9. Maximal Stellkraft für Endlage ZU

## Werkstoffe Kolbenantrieb SISTO-LAP



1	Typ LAP-SF	2	Typ LAP-OF	3	Typ LAP-AZ
---	------------	---	------------	---	------------

## Stückliste

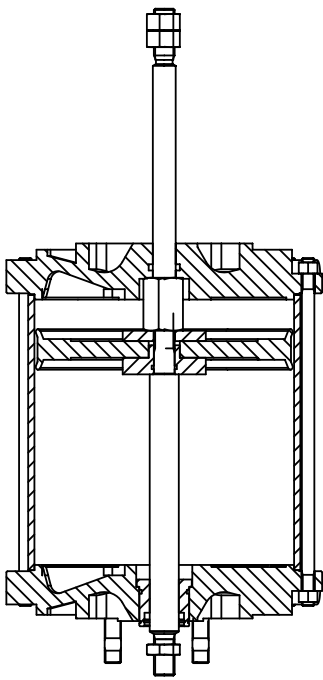
Teile-Nr	Benennung	Werkstoff	Werkstoffnummer	Kolbendurchmesser [mm]
141.1	Zylinder	AlMgSi	3.3206	80 - 300
160.2	Deckelflansch	AlCu4PbMgMn AlSi7Mg0,3	3.1645 3.2371	80 - 160 200 - 300
176.1	Bodenflansch	AlCu4PbMgMn AlSi7Mg0,3	3.1645 3.2371	80 - 160 200 - 300
209.1	Kolbenstange unten	Nichtrostender Stahl - X14CrMoS17	1.4104	80 - 300
209.2	Kolbenstange oben	Nichtrostender Stahl - X14CrMoS17	1.4104	80 - 300
310.1 <sup>2) 3)</sup>	Gleitlager	Kunststoff - POM	-	80 - 300
400.1 <sup>2) 3)</sup>	Flachdichtung	Kunststoff - AFM 30	-	80 - 300
410.1 <sup>2) 3)</sup>	Dichtabstreifensatz	Kunststoff - L96-SFR/ NBR	-	80 - 300
412.4 <sup>2) 3)</sup>	O-Ring	NBR	-	-
412.5 <sup>2) 3)</sup>	O-Ring	NBR	-	-
558.1	Sicherungsscheibe	A2	-	-
595.1 <sup>2) 3)</sup>	Komplettkolben	Stahl/Acrylnitril- Butadien-Kautschuk - St/NBR	-	80 - 300
901.3	Sechskantschraube	8.8 A2E	-	-
902.2	Stiftschraube	8.8 A2E	-	-
902.3	Stiftschraube	A2-70	-	-
920.3	Mutter	A2	-	-
920.10	Mutter	A2	-	-
950.1	Feder	Federstahl	-	80 - 300

<sup>2</sup> Empfohlene Ersatzteile (= Dichtungssatz komplett)

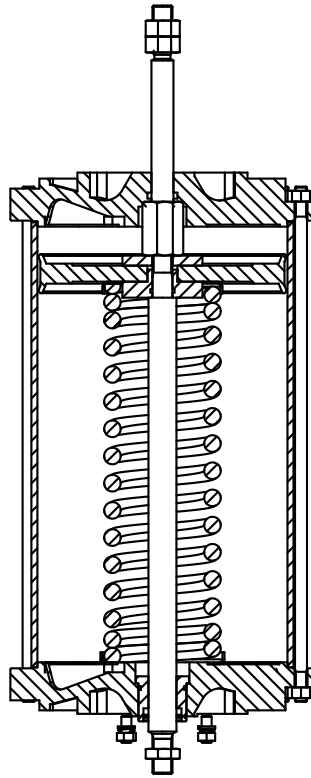
<sup>3</sup> Es wird empfohlen, diese Teile in unserem Werk austauschen zu lassen.

Werkstoffe

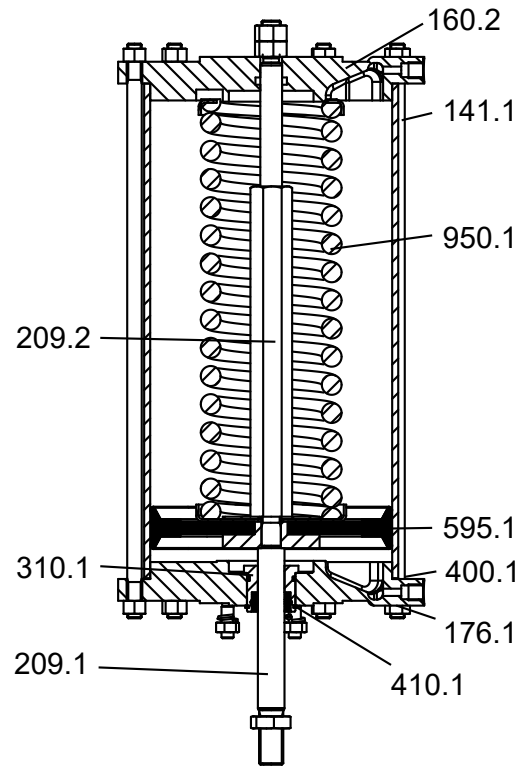
Kolbenantrieb SISTO-LAP  
(mit durchgehender Kolbenstange)



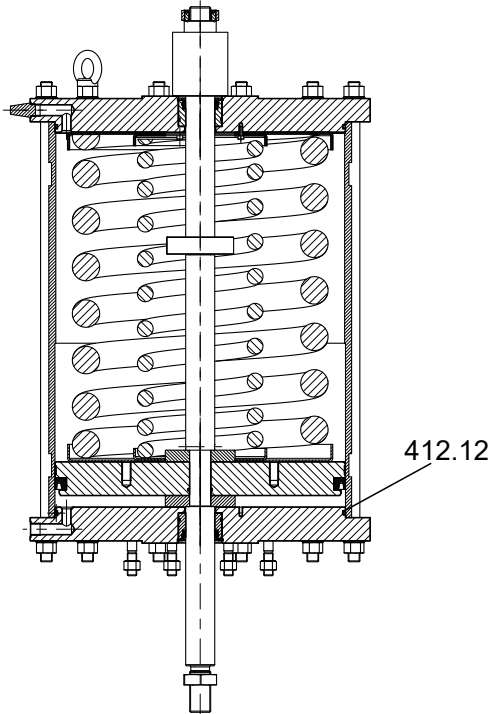
LAP-AZ...DK



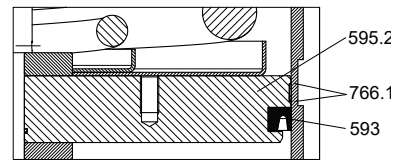
LAP-OF...DK



LAP-SF...DK



LAP-SF 500...DK



Kolben 500

Stückliste

Teile-Nr.	Benennung	Werkstoff	Werkstoffnummern	Kolbendurchmesser [mm] dK
141.1	Zylinder	AlMgSi0,5F22 St E355	3.3206 1.0580	80 - 300 500
160.2	Deckelflansch	AlCuMgPb AlSiMg AW2017A	3.1645 3.2371	80 - 160 200 - 300 500
176.1	Bodenflansch	AlCuMgPb AlSiMg AW2017A	3.1645 3.2371	80 - 160 200 - 300 500
209.1	Kolbenstange unten	Nichtrostender Stahl - X12CrMoS17	1.4104	80 - 500
209.2	Kolbenstange oben	Nichtrostender Stahl - X12CrMoS17	1.4104	80 - 500
310.1 <sup>4) 5)</sup>	Gleitlager	Kunststoff - POM CWR710R	2.0540	80 - 300 500
400.1 <sup>4) 5)</sup>	Flachdichtung	Kunststoff - AFM 30	-	80 - 300
410.1 <sup>4) 5)</sup>	Dichtabstreifsatz	Kunststoff - L96-SFR/NBR	-	80 - 300
412.12	O-Ring Dichtung	NBR	-	500
593 <sup>4) 5)</sup>	Kolbendichtung	Acrylnitril-Butadien-Kautschuk - NBR	-	500
595.1 <sup>4) 5)</sup>	Komplettkolben	Stahl/Acrylnitril-Butadien-Kautschuk - St/NBR	-	80 - 300
595.2	Kolben	Al-Gusslegierung - G-AlSi7Mg AW2017A	3.2371	500
766.1 <sup>4) 5)</sup>	Führungsband	PTFE	-	500
950.1	Feder	Federstahl	-	80 - 500

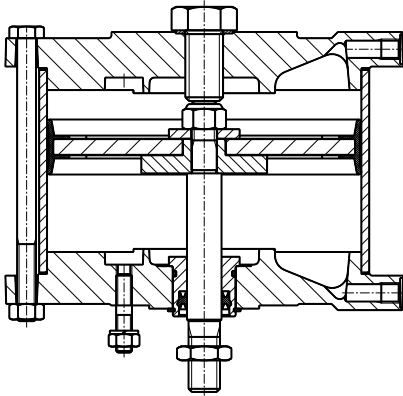
<sup>4</sup> Empfohlene Ersatzteile (= Dichtungssatz komplett)

<sup>5</sup> Es wird empfohlen, diese Teile bei uns im Werk austauschen zu lassen.

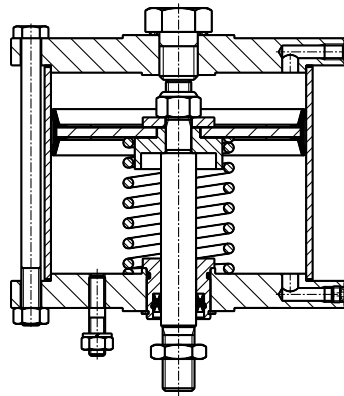


Variantenabbildungen

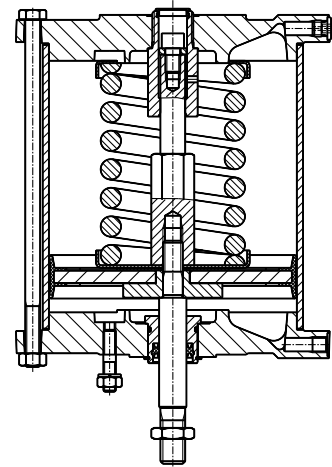
Kolbenantrieb SISTO-LAP und Zubehör



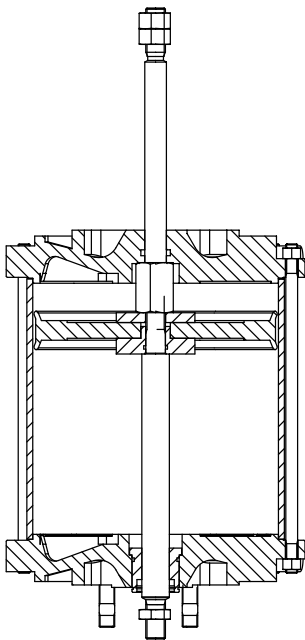
Typ LAP-AZ



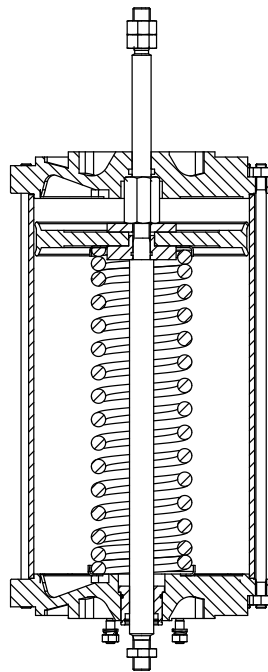
Typ LAP-OF



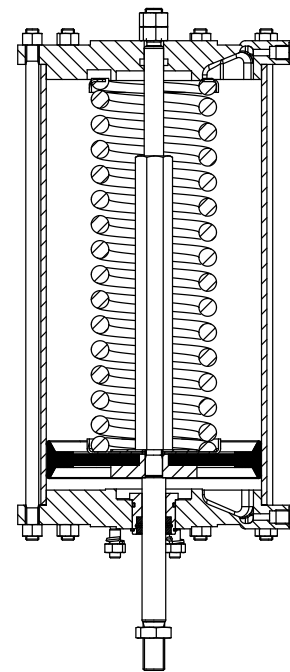
Typ LAP-SF



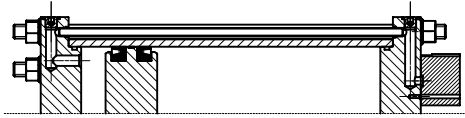
Typ LAP-AZ...DK



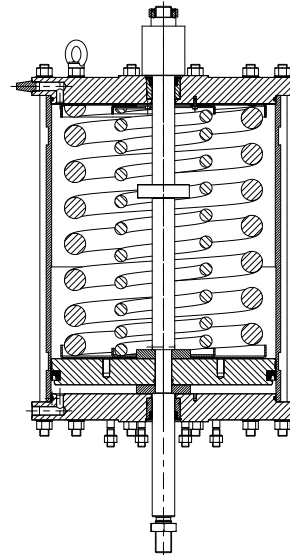
Typ LAP-OF...DK



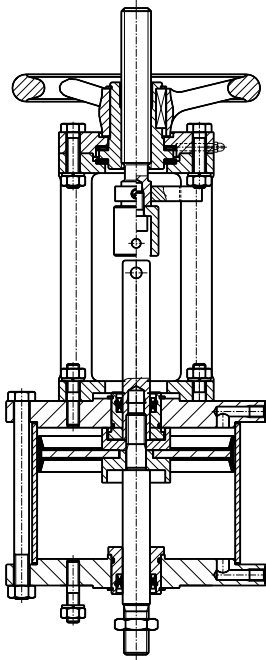
Typ LAP-SF...DK



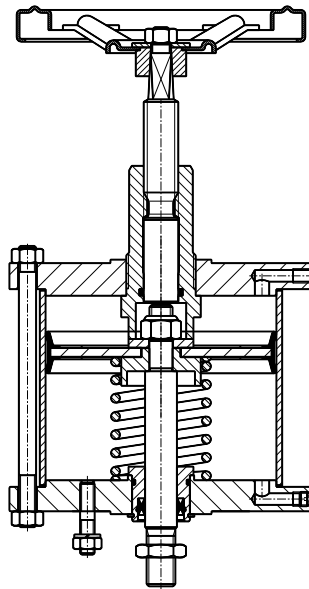
Interne Luftführung Beispiel LAP-AZ-500  
(nur bei Ausführung LAP-500 möglich)



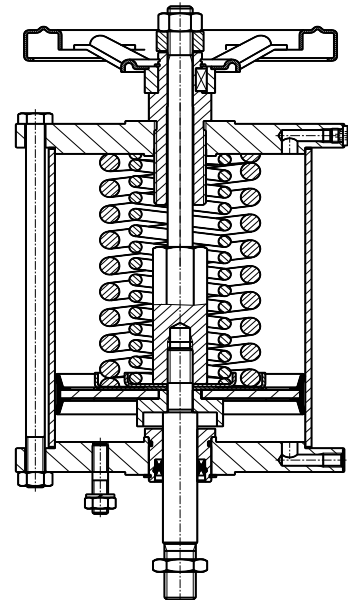
Typ LAP-SF-500...DK  
(Ausführung nur mit durchgehender Kolbenstange)



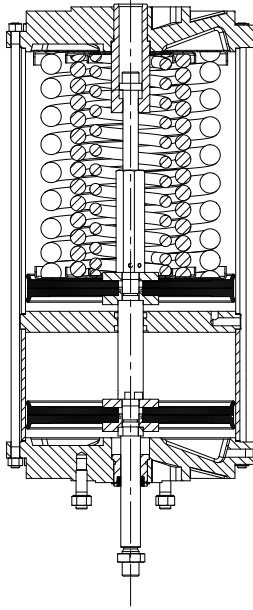
Typ LAP-AZ mit Nothandrad



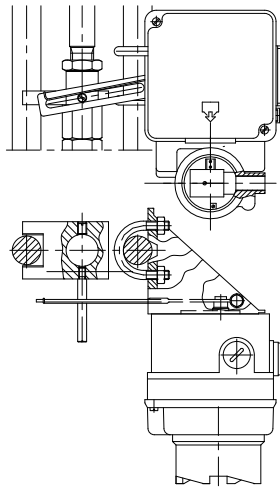
Typ LAP-OF mit Nothandrad



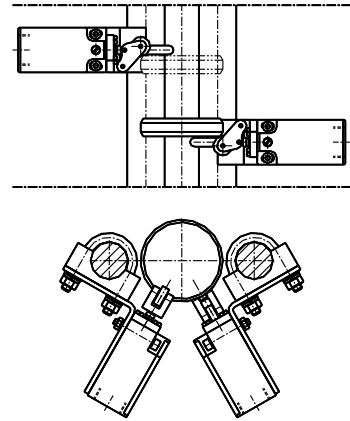
Typ LAP-SF mit Nothandrad



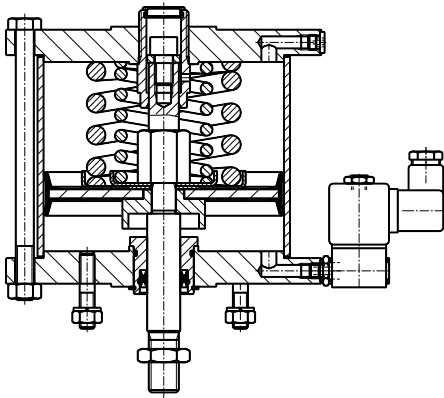
Typ LAP-SF Doppelkolben



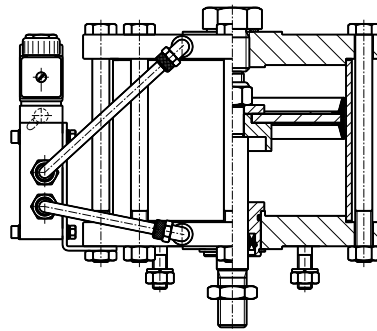
Aufbau Stellungsregler



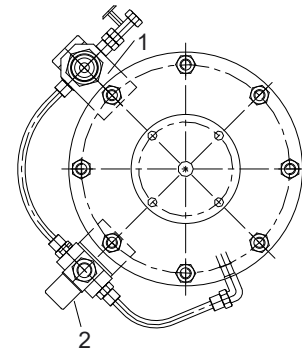
Aufbau Positionsschalter



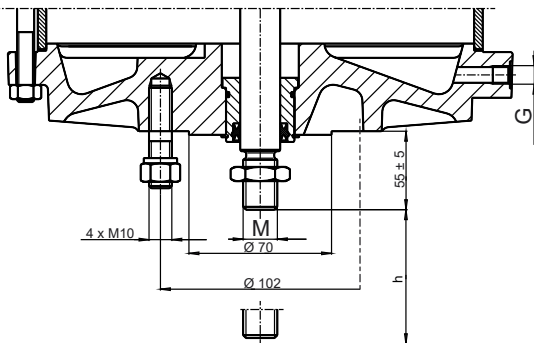
Typ LAP-SF mit 3/2-Wegeventil



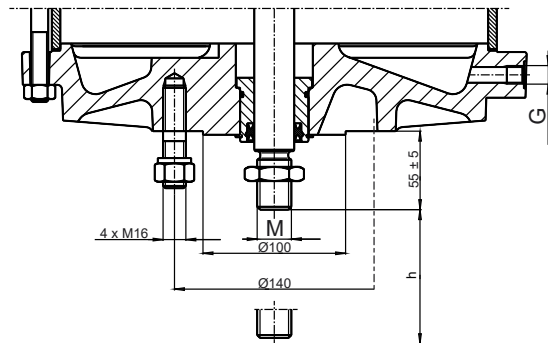
Typ LAP-AZ mit 5/2-Wegeventil



1) Filterdruckminderer  
2) Magnetventil

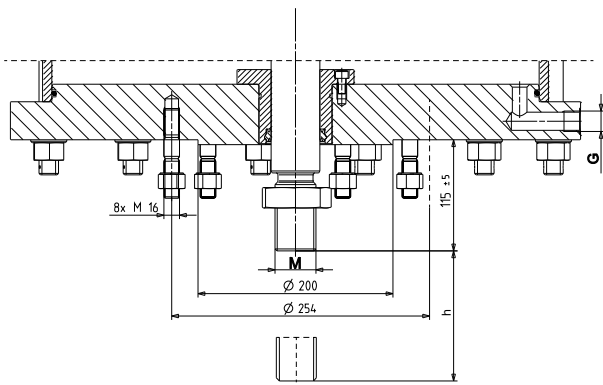


Flanschanschluss F10<sup>6)</sup>



Flanschanschluss F14<sup>6)</sup>

<sup>6)</sup> Siehe Tabelle Zeichenerklärung



Flanschanschluss F25<sup>6)</sup>

Zeichenerklärung

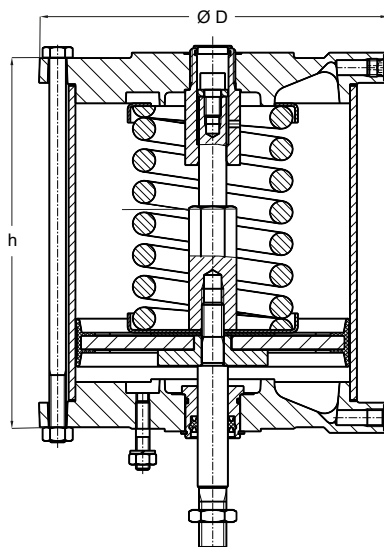
Zeichen	Erklärung
G	G 1/8" bei Kolbendurchmesser 80/125/160 G 1/4" bei Kolbendurchmesser 200/250/300 G 1/2" bei Kolbendurchmesser 500
M	M 12 bei Kolbendurchmesser 80/125 M 20 bei Kolbendurchmesser 160 bis 300 M 24 bei Kolbendurchmesser D 300/F14 optional M 36x3 bei Kolbendurchmesser 500

Anschlussmaße nach Norm

Flanschanschluss: DIN ISO 5210 / DIN 3358  
Rohranschluss: DIN ISO 228

## Abmessungen/Gewichte

## Kolbenantrieb SISTO-LAP



SISTO-LAP

Abmessungen/Gewichte für Antriebsfunktion: (AZ) Druckluft öffnet - Druckluft schließt PST 5,5 bar

Typ	Hub [mm]	Ø D [mm]	h [mm]	[kg]	Stellkraft öffnet [N]	Stellkraft schließt [N]
LAP-AZ-80-F10	15	130	111	4	2500	2500
LAP-AZ-80-F10	30	130	131	5	2500	2500
LAP-AZ-125-F10	15	170	131	6	6300	6300
LAP-AZ-125-F10	30	170	131	7	6300	6300
LAP-AZ-125-F10	45	170	151	8	6300	6300
LAP-AZ-125-F10	60	170	151	9	6300	6300
LAP-AZ-160-F10	30	210	168	11	10300	10300
LAP-AZ-160-F10	45	210	168	11	10300	10300
LAP-AZ-160-F10	60	210	188	12	10300	10300
LAP-AZ-160-F10	80	210	208	13	10300	10300
LAP-AZ-200-F10	30	255	170	17	16216	16216
LAP-AZ-200-F10	45	255	190	17	16216	16216
LAP-AZ-200-F10	60	255	210	18	16216	16216
LAP-AZ-200-F10	80	255	230	20	16216	16216
LAP-AZ-250-F10	60	305	240	25	16216	16216
LAP-AZ-250-F10	80	305	260	28	25300	25300
LAP-AZ-250-F14	60	305	260	28	25300	25300
LAP-AZ-250-F14	80	305	260	28	25300	25300
LAP-AZ-250-F14	100	305	280	34	25300	25300
LAP-AZ-300-F10	60	355	254	32	36600	36600
LAP-AZ-300-F10	80	355	274	35	36600	36600
LAP-AZ-300-F14	60	355	254	32	36600	36600
LAP-AZ-300-F14	80	355	274	35	36600	36600
LAP-AZ-300-F14	100	355	294	44	36600	36600
LAP-AZ-D250-F14	80	355	424	47	50600	50600
LAP-AZ-D300-F14	80	355	452	61	73200	73200
LAP-AZ-500-F25	60	585	275	133	101500	101500
LAP-AZ-500-F25	120	585	335	154	101500	101500
LAP-AZ-500-F25	180	585	395	175	101500	101500
LAP-AZ-500-F25	240	585	455	196	101500	101500
LAP-AZ-D500-F25	60	585	275	364	203000	203000
LAP-AZ-D500-F25	120	585	295	376	203000	203000
LAP-AZ-D500-F25	180	585	315	388	203000	203000
LAP-AZ-D500-F25	240	585	335	400	203000	203000

Abmessungen/Gewichte für Antriebsfunktion: (OF) Feder öffnet - Druckluft schließt PST 5,5 bar

Typ	Hub [mm]	Ø D [mm]	h [mm]	[kg]	Stellkraft öffnet [N]	Stellkraft schließt [N]
LAP-OF-80.101-F10	15	130	151	5	720	1700
LAP-OF-80.101-F10	30	130	151	6	720	1700
LAP-OF-125.101-F10	15	170	151	7	720	5500
LAP-OF-125.101-F10	30	170	151	8	720	5500
LAP-OF-125.102-F10	30	170	189	6	1150	5100
LAP-OF-160.001-F10	45	210	288	13	2360	7900
LAP-OF-160.102-F10	30	210	188	12	1150	9100
LAP-OF-160.102-F10	45	210	208	13	1150	9100
LAP-OF-160.102-F10	60	210	224	14	1150	9100
LAP-OF-200.001-F10	45	255	310	22	2360	13800
LAP-OF-200.001-F10	60	255	330	23	2360	13800
LAP-OF-200.001-F10	80	255	350	25	2360	13800
LAP-OF-200.102-F10	30	255	210	19	1150	15000
LAP-OF-200.102-F10	45	255	210	19	1150	15000
LAP-OF-250.001-F10	45	305	340	35	2360	22960
LAP-OF-250.001-F10	60	305	360	30	2360	22960
LAP-OF-250.002-F10	60	305	380	32	5630	19600
LAP-OF-250.002-F10	80	305	400	35	5630	19600
LAP-OF-250.002-F14	60	305	400	32	5630	19600
LAP-OF-250.002-F14	80	305	400	35	5630	19600
LAP-OF-300.002-F10	60	355	414	51	5630	30900
LAP-OF-300.002-F10	80	355	434	51	5630	30900
LAP-OF-300.002-F14	80	355	434	52	5630	30900
LAP-OF-300.012-F14	80	355	434	53	7960	28600
LAP-OF-D250.012-F14	80	305	504	54	7960	42600
LAP-OF-D250.012-F14	100	305	524	55	7960	42600
LAP-OF-D300.012-F14	80	355	572	74	7960	65260
LAP-OF-500.007-F25	60	585	641	281	78300	23200
LAP-OF-500.007-F25	120	585	701	293	82400	19100
LAP-OF-500.007-F25	180	585	761	305	86500	15000
LAP-OF-500.007-F25	240	585	821	317	90700	10800
LAP-OF-500.008-F25	60	585	641	316	56700	44800
LAP-OF-500.008-F25	120	585	701	328	64200	37300
LAP-OF-500.008-F25	180	585	761	340	71800	29700
LAP-OF-500.008-F25	240	585	821	352	79400	22100
LAP-OF-500.009-F25	60	585	641	356	41500	60000
LAP-OF-500.009-F25	120	585	701	368	50900	50600
LAP-OF-500.009-F25	180	585	761	380	60400	41100
LAP-OF-500.009-F25	240	585	821	392	69800	31700
LAP-OF-500.078-F25	60	585	641	349	33400	68100
LAP-OF-500.078-F25	120	585	701	361	45100	56400
LAP-OF-500.078-F25	180	585	761	373	56800	44700
LAP-OF-500.078-F25	240	585	821	385	68500	33000
LAP-OF-500.079-F25	60	585	641	389	18200	83300
LAP-OF-500.079-F25	120	585	701	401	31800	69700
LAP-OF-500.079-F25	180	585	761	413	45400	56100
LAP-OF-500.079-F25	240	585	821	425	58900	42600
LAP-OF-D500.007-F25	60	585	641	389	179900	23200
LAP-OF-D500.007-F25	120	585	701	409	184000	19100
LAP-OF-D500.007-F25	180	585	761	429	188100	15000
LAP-OF-D500.007-F25	240	585	821	449	192300	10800
LAP-OF-D500.008-F25	60	585	641	424	158300	44800
LAP-OF-D500.008-F25	120	585	701	444	165800	37300
LAP-OF-D500.008-F25	180	585	761	464	173400	29700
LAP-OF-D500.008-F25	240	585	821	484	181000	22100
LAP-OF-D500.009-F25	60	585	641	464	143100	60000
LAP-OF-D500.009-F25	120	585	701	484	152500	50600
LAP-OF-D500.009-F25	180	585	761	504	162000	41100

Typ	Hub [mm]	Ø D [mm]	h [mm]	[kg]	Stellkraft öffnet [N]	Stellkraft schließt [N]
LAP-OF-D500.009-F25	240	585	821	524	171400	31700
LAP-OF-D500.078-F25	60	585	641	457	135000	68100
LAP-OF-D500.078-F25	120	585	701	477	146700	56400
LAP-OF-D500.078-F25	180	585	761	497	158400	44700
LAP-OF-D500.078-F25	240	585	821	517	170100	33000
LAP-OF-D500.079-F25	60	585	641	497	119800	83300
LAP-OF-D500.079-F25	120	585	701	517	133400	69700
LAP-OF-D500.079-F25	180	585	761	537	147000	56100
LAP-OF-D500.079-F25	240	585	821	557	160500	42600
LAP-OF-D500.089-F25	60	585	641	532	98200	104900
LAP-OF-D500.089-F25	120	585	701	552	115200	87900
LAP-OF-D500.089-F25	180	585	761	572	132200	70900
LAP-OF-D500.089-F25	240	585	821	592	149200	53900
LAP-OF-D500.789-F25	60	585	1104	565	74900	128200
LAP-OF-D500.789-F25	120	585	1164	585	96100	107000
LAP-OF-D500.789-F25	180	585	1224	605	117200	85900
LAP-OF-D500.789-F25	240	585	1284	625	138400	64700

Abmessungen/Gewichte für Antriebsfunktion:(SF) Druckluft öffnet - Feder schließt PST 5,5 bar

Typ	Hub [mm]	Ø D [mm]	h [mm]	[kg]	Stellkraft öffnet [N]	Stellkraft schließt [N]
LAP-SF-80.001.5-F10	15	130	171	6	1050	1600
LAP-SF-80.001-F10	30	130	271	7	820	1830
LAP-SF-125.002.5-F10	15	170	212	10	2640	3990
LAP-SF-125.002-F10	30	170	271	12	2270	4360
LAP-SF-160.012-F10	30	210	274	18	4680	6160
LAP-SF-160.012-F10	45	210	310	19	5280	5560
LAP-SF-200.003.5-F10	30	255	290	28	9190	7880
LAP-SF-200.003.7-F10	45	255	350	32	7320	9750
LAP-SF-200.003-F10	60	255	450	35	7810	9260
LAP-SF-200.003-F10	80	255	470	37	8920	8150
LAP-SF-250.004.7-F10	45	305	380	42	11810	14840
LAP-SF-250.004-F10	60	305	480	45	12540	14110
LAP-SF-250.004-F10	80	305	500	48	14230	12420
LAP-SF-250.004-F14	60	305	480	42	12540	14110
LAP-SF-250.004-F14	80	305	500	49	14230	12420
LAP-SF-300.034-F10	60	355	514	67	15380	23150
LAP-SF-300.034-F10	80	355	535	70	18180	20350
LAP-SF-300.034-F14	80	355	535	75	18180	20350
LAP-SF-D300.005-F14	80	355	742	99	44630	32430
LAP-SF-D300.034-F14	80	355	712	89	56710	20350
LAP-SF-D300.035-F14	100	355	832	127	43160	33900
LAP-SF-D300.345-F14	80	355	752	122	30180	46880
LAP-SF-500.007-F25	60	585	641	281	78300	23200
LAP-SF-500.007-F25	120	585	701	293	82400	19100
LAP-SF-500.007-F25	180	585	761	305	86500	15000
LAP-SF-500.007-F25	240	585	821	317	90700	10800
LAP-SF-500.008-F25	60	585	641	316	56700	44800
LAP-SF-500.008-F25	120	585	701	328	64200	37300
LAP-SF-500.008-F25	180	585	761	340	71800	29700
LAP-SF-500.008-F25	240	585	821	352	79400	22100
LAP-SF-500.009-F25	60	585	641	356	41500	60000
LAP-SF-500.009-F25	120	585	701	368	50900	50600
LAP-SF-500.009-F25	180	585	761	380	60400	41100
LAP-SF-500.009-F25	240	585	821	392	69800	31700
LAP-SF-500.078-F25	60	585	641	349	33400	68100
LAP-SF-500.078-F25	120	585	701	361	45100	56400
LAP-SF-500.078-F25	180	585	761	373	56800	44700
LAP-SF-500.078-F25	240	585	821	385	68500	33000
LAP-SF-500.079-F25	60	585	641	389	18200	83300
LAP-SF-500.079-F25	120	585	701	401	31800	69700

Typ	Hub [mm]	Ø D [mm]	h [mm]	[kg]	Stellkraft öffnet [N]	Stellkraft schließt [N]
LAP-SF-500.079-F25	180	585	761	413	45400	56100
LAP-SF-500.079-F25	240	585	821	425	58900	42600
LAP-SF-D500.007-F25	60	585	641	389	179900	23200
LAP-SF-D500.007-F25	120	585	701	409	184000	19100
LAP-SF-D500.007-F25	180	585	761	429	188100	15000
LAP-SF-D500.007-F25	240	585	821	449	192300	10800
LAP-SF-D500.008-F25	60	585	641	424	158300	44800
LAP-SF-D500.008-F25	120	585	701	444	165800	37300
LAP-SF-D500.008-F25	180	585	761	464	173400	29700
LAP-SF-D500.008-F25	240	585	821	484	181000	22100
LAP-SF-D500.009-F25	60	585	641	464	143100	60000
LAP-SF-D500.009-F25	120	585	701	484	152500	50600
LAP-SF-D500.009-F25	180	585	761	504	162000	41100
LAP-SF-D500.009-F25	240	585	821	524	171400	31700
LAP-SF-D500.078-F25	60	585	641	457	135000	68100
LAP-SF-D500.078-F25	120	585	701	477	146700	56400
LAP-SF-D500.078-F25	180	585	761	497	158400	44700
LAP-SF-D500.078-F25	240	585	821	517	170100	33000
LAP-SF-D500.079-F25	60	585	641	497	119800	83300
LAP-SF-D500.079-F25	120	585	701	517	133400	69700
LAP-SF-D500.079-F25	180	585	761	537	147000	56100
LAP-SF-D500.079-F25	240	585	821	557	160500	42600
LAP-SF-D500.089-F25	60	585	641	532	98200	104900
LAP-SF-D500.089-F25	120	585	701	552	115200	87900
LAP-SF-D500.089-F25	180	585	761	572	132200	70900
LAP-SF-D500.089-F25	240	585	821	592	149200	53900
LAP-SF-D500.789-F25	60	585	1104	565	74900	128200
LAP-SF-D500.789-F25	120	585	1164	585	96100	107000
LAP-SF-D500.789-F25	180	585	1224	605	117200	85900
LAP-SF-D500.789-F25	240	585	1284	625	138400	64700







**SISTO Armaturen S.A.**  
18, rue Martin Maas • L-6468 Echternach  
Tel.: +352 325085-1 • Fax: +352 328956  
E-Mail: [sisto@ksb.com](mailto:sisto@ksb.com)  
[www.sisto.lu](http://www.sisto.lu)

A KSB Company • The KSB logo, consisting of the letters "KSB" in a bold, blue, sans-serif font, followed by a stylized blue square icon with a white dot inside.