

► Notre technologie. Votre succès.

Pompes - Robinetterie - Service



SISTO-16RGAMaXX sans zones mortes, avec corps en acier inoxydable et SISTOMaXX



Nouveau



SISTO

D'omains d'application:

- Eau potable, en particulier installations d'eau potable suivant DIN 1988
- Eau sanitaire
- Eau chlorée
- Eau de mer

Pour plus d'informations :
www.ksb.com/produits



SISTO-16TWA

Votre agence locale :

Form area for local agent information, consisting of a large empty rectangular box with corner brackets.

SISTO-16RGAMaXX - sans zones mortes, avec corps en acier inoxydable et membrane SISTOMaXX

1 Exploitation à long terme optimisé

La protection de la tige de manoeuvre intégrée au niveau de l'indicateur de position empêche toute contamination de l'extérieur

2 Manoeuvrabilité facilité

La butée axiale réduit le couple de manoeuvre à la fermeture

3 Utilisation fiable

Tous les organes de manoeuvre sont hors de contact avec le fluide véhiculé

4 Étanchéité absolue

La membrane encastrée assure l'étanchéité absolue amont/aval, vers l'extérieur et de tous les éléments de manoeuvre

5 Préservation de la pureté du fluide véhiculé

L'absence de zone morte garantie la préservation de la pureté du fluide et évite tout dépôt

6 Contrôle de position instantané

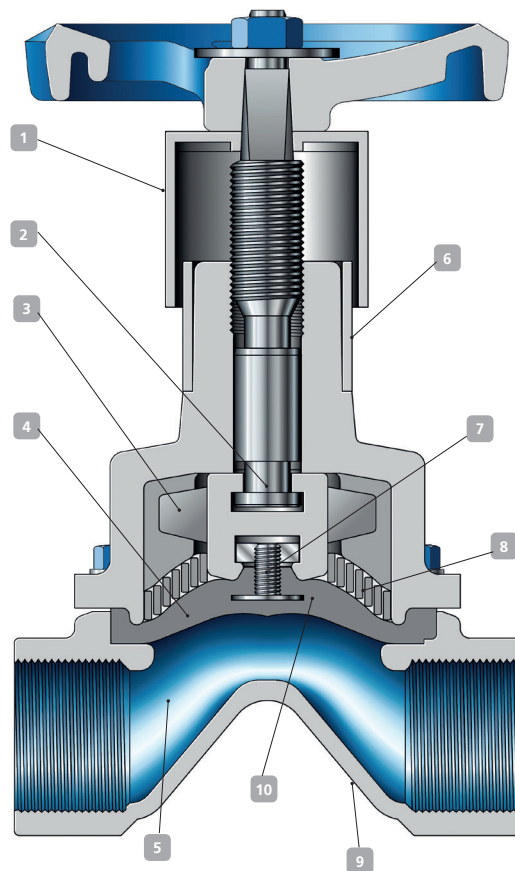
La fixation de la membrane, désolidarisée de la tige, améliore sa performance

7 Grande sécurité de fonctionnement

Le support de membrane augmente la durée de vie et la plage de pression de la membrane

8 Durée de vie et limite de tenue en pression augmentées

La membrane encastrée et supporté maximise la durée de vie et la limite d'utilisation en pression



9 Matière appropriée à l'eau potable

Le corps en acier inoxydable est parfaitement adapté pour l'eau potable

10 Un avenir sécurisé – prêt pour 2022

La matière de la membrane SISTOMaXX satisfait la directive sur les élastomères

Materials

Corps	Acier inoxydable 1.4409
Chapeau	fonte/matière synthétique
Membrane	SISTOMaXX (EPDM/W270)
Volant	fonte/matière synthétique

Technische Daten

Nennweite	15 – 80
Nenndruck	à 16 bar
Temperaturbereich	-10 °C à +90 °C



KSB SE & Co. KGaA
Johann-Klein-Straße 9
67227 Frankenthal (Deutschland)
www.ksb.com