

SISTO-16RGAMaXX Totraumfrei mit Edelstahlgehäuse und SISTOMaXX Membrane



NEU



SISTO

Einsatzgebiete:

Trinkwasser, in speziellen
Trinkwasserinstallationen nach
DIN 1988
Brauchwasser
Chlorhaltiges Wasser
Seewasser

Weitere Informationen:
www.ksb.com/produkte



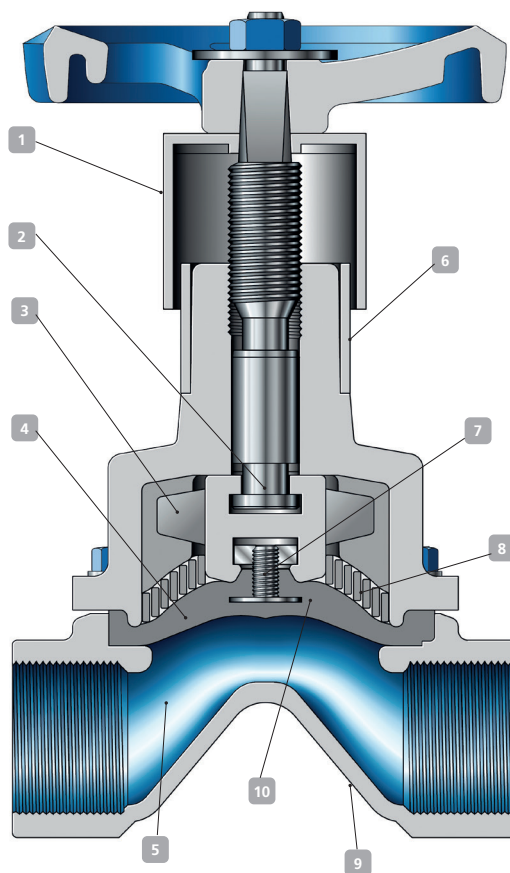
SISTO-16TWA

Ihr Ansprechpartner:

Empty contact form area with corner brackets.

SISTO-16RGAMaXX - Totraumfrei mit Edelstahlgehäuse und SISTOMaXX Membrane

- 1 Optimierter Langzeitbetrieb**
Der Spindelschutz, integriert in die Stellungsanzeige, verhindert eine Verschmutzung von außen
- 2 Leichtgängigkeit**
Das Axiallager minimiert die Schließmomente
- 3 Zuverlässige Bedienbarkeit**
Die Spindel und alle innenliegenden Bedienteile sind **nicht** medienberührt
- 4 Absolute Dichtheit nach außen und im Durchgang**
Die speziell gekammerte Membrane dichtet hermetisch nach außen, im Durchgang und die Bedienteile ab
- 5 Reinhaltung des Durchflussmediums**
Die Totraumfreiheit gewährleistet die Reinhaltung des Mediums und verhindert Ablagerungen
- 6 Schnelle Positionskontrolle**
Ventilstellung leicht erkennbar über eindeutige visuelle Anzeige – auch aus der Entfernung
- 7 Hohe Funktionssicherheit**
Die entlastete Membranaufhängung erhöht die Funktionssicherheit der Membrane
- 8 Höchste Lebensdauer und Druckeinsatzgrenze**
Die gekammerte und abgestützte Membrane maximiert die Standzeit und die Druckeinsatzgrenze der Membrane



- 9 Trinkwassergeeigneter Werkstoff**
Das Edelstahlgehäuse ist perfekt für Trinkwasser geeignet
- 10 Zukunftssicher - Fit für 2022**
Der Membranwerkstoff SISTOMaXX erfüllt die Elastomerleitlinie

Werkstoffe

Gehäuse	Edelstahl 1.4409
Haube	Guss / Kunststoff
Membrane	SISTOMaXX (EPDM/W270)
Handrad	Guss / Kunststoff

Technische Daten

Nennweite	15 – 80
Nenndruck	bis 16 bar
Temperaturbereich	-10 °C bis +90 °C



KSB SE & Co. KGaA
Johann-Klein-Straße 9
67227 Frankenthal (Deutschland)
www.ksb.com