

Membranventil

SISTO-16RGAMaXX

PN 16
DN 15-80 / Rp ½-3 Zoll
Edelstahl

Baureihenheft



SISTO

Impressum

Baureihenheft SISTO-16RGAMaXX

Alle Rechte vorbehalten. Inhalte dürfen ohne schriftliche Zustimmung des Herstellers weder verbreitet, vervielfältigt, bearbeitet noch an Dritte weitergegeben werden.

Generell gilt: Technische Änderungen vorbehalten.

© SISTO Armaturen S.A., Echternach, Luxemburg 06.10.2021

Inhaltsverzeichnis

Membranventile.....	4
Membranventile - totraumfrei, weichdichtend, stopfbuchslos.....	4
SISTO-16RGAMaXX	4
Hauptanwendungen.....	4
Medien.....	4
Betriebsdaten	4
Armaturengehäusewerkstoffe	4
Konstruktiver Aufbau	4
Produktvorteile	4
Produktinformation	4
Zertifizierungen	5
Weiterführende Dokumente.....	5
Bestellangaben.....	5
Durchflusskoeffizienten.....	5
Werkstoffe Handventil SISTO-16RGAMaXX	6
Abmessungen/Gewichte Handventil SISTO-16RGAMaXX.....	7

Membranventile

Membranventile - tottraumfrei, weichdichtend, stopfbuchslos

SISTO-16RGAMaXX



Hauptanwendungen

- Druckerhöhung
- Feuerlöschanlagen
- Hauswasserversorgung
- Klimaanlage
- Kühlkreisläufe
- Regenwassernutzung

Medien

- Trinkwasser bis 90 °C
- Trinkwasser, im speziellen Trinkwasserinstallationen nach DIN 1988
- Andere Medien auf Anfrage

Betriebsdaten

Tabelle 1: Betriebseigenschaften

Kenngröße	Wert
Nenndruck	PN 16
Nennweite	DN 15 - 80
Nennweite [Zoll]	Rp 1/2 - 3
Max. zulässiger Druck [bar]	16
Min. zulässige Temperatur [°C]	≥ -10
Max. zulässige Temperatur [°C]	≤ +90

Armaturengehäuswerkstoffe

Tabelle 2: Übersicht verfügbare Werkstoffe

Werkstoff	Werkstoffnummer	Temperaturgrenze
GX2CrNiMo19-11-2	1.4409	≤ 90 °C

Konstruktiver Aufbau

Bauart

- Weichdichtendes Absperrventil in Durchgangsform
- Steigendes Handrad
- Abdichtung im Durchgang und nach außen durch spiralabgestützte und gekammerte Absperrmembrane
- Stellungsanzeige mit integriertem Spindelschutz
- Gefertigt und geprüft nach EN 13397
- Gekennzeichnet nach DIN EN 19 (ISO 5209)

Produktvorteile

- Absolute Dichtheit, da ein einziges Dichtelement (die Membrane) hermetische Abdichtung nach außen und absolute Dichtheit im Durchgang gewährleistet. Die speziell gekammerte Membrane garantiert eine hohe Lebensdauer und Betriebssicherheit.
- Erhöhte Funktionssicherheit der Membrane durch entlastete Membranaufhängung.
- Wartungsfrei durch Lage aller Funktionsteile außerhalb des Betriebsmediums.
- Hohe Betriebssicherheit durch das Axiallager, das die erforderlichen Schließmomente minimiert.
- Optimierter Langzeitbetrieb durch die Stellungsanzeige mit integriertem Spindelschutz, die eine Verschmutzung von außen verhindert.
- Hohe Zuverlässigkeit durch tottraumfreie Strömungsführung, die optimale Voraussetzungen für die Reinhaltung des Betriebsmediums bietet.
- Lange Lebensdauer durch die Membranabstützung, die die Standzeit erhöht und die Druckeinsatzgrenze der Membrane erweitert.
- Der Membranwerkstoff SISTOMaXX sowie der Gehäusewerkstoff 1.4409 entsprechen den Empfehlungen des Umweltbundesamtes (Elastomerleitlinie) und dem DVGW-Arbeitsblatt W270.




Produktinformation

Produktinformation gemäß Verordnung Nr. 1907/2006 (REACH)

Informationen gemäß europäischer Chemikalienverordnung (EG) Nr. 1907/2006 (REACH) siehe https://www.ksb.com/ksb-de/konzern/Unternehmerische_Verantwortung/reach/.

Zertifizierungen

Tabelle 3: Übersicht

Marke	Gültig für:
	Deutschland ¹⁾
	Schweiz ¹⁾
	Belgien
	Dänemark ¹⁾

DN	MD ²⁾ [mm]	Kvs-Wert [m ³ /h]
50	92	66,5
65	115	114
80	168	234

Weiterführende Dokumente

Tabelle 4: Hinweise/Dokumente

Dokument	Drucksachenummer
Betriebsanleitung	0570.821
Planertext	8638.030

Bestellangaben

Bei allen Anfragen/Bestellungen nachfolgende Informationen angeben:

1. Typ
2. Nenndruck
3. Nennweite
4. Betriebsüberdruck
5. Differenzdruck
6. Betriebstemperatur
7. Durchflussmedium
8. Rohranschluss
9. Varianten
10. Nummer des Baureihenhefts
11. Zeugnis

Durchflusskoeffizienten

Tabelle 5: Durchflusskoeffizienten für unausgekleidete Armaturen mit Gewindemuffenanschluss

DN	MD ²⁾ [mm]	Kvs-Wert [m ³ /h]
15	40	7,6
20	40	7,4
25	65	28,3
32	65	29
40	65	28

8638.1/18-DE

¹ SISTO-16RGAMaXX Membranventile mit Gewindemuffe DN 15 - 50 sind gemäß DVGW/SVGW/VA registriert.

² MD = Membrandurchmesser

Werkstoffe Handventil SISTO-16RGAMaXX

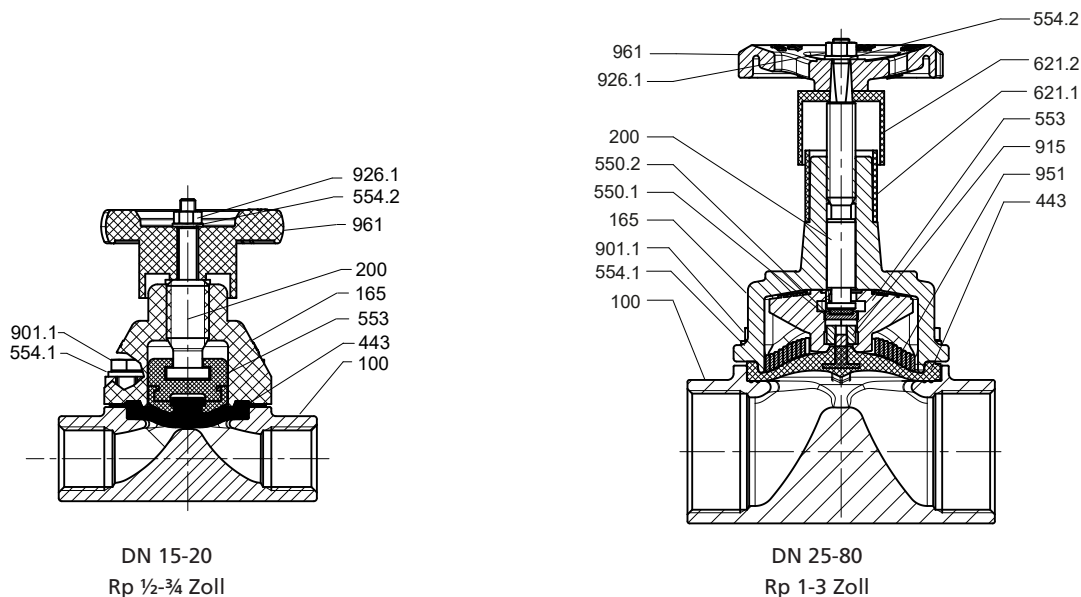
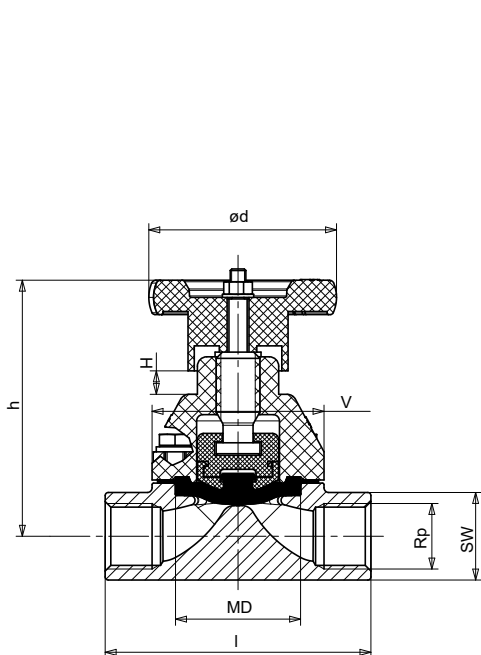


Tabelle 6: Stückliste

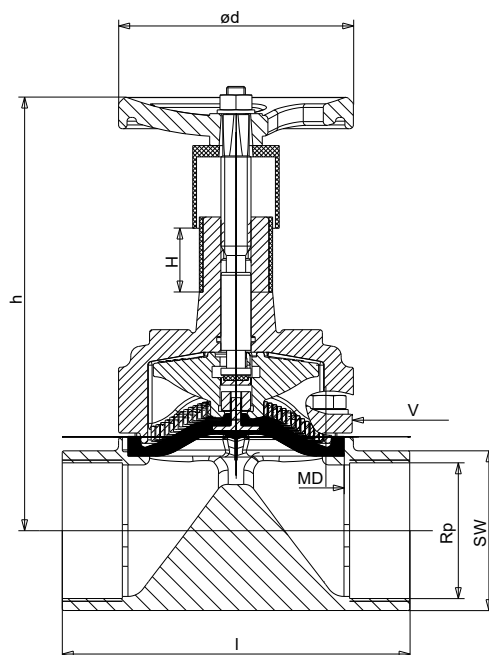
Teile-Nr.	Benennung	Membrandurchmesser 40 DN 15 - 20 Rp 1/2 - 3/4 Zoll		Membrandurchmesser 65 - 168 DN 25 - 80 Rp 1 - 3 Zoll	
		Werkstoff		Werkstoff	
		Bezeichnung	Nummer	Bezeichnung	Nummer
100	Gehäuse	GX2CrNiMo19-11-2	1.4409	GX2CrNiMo19-11-2	1.4409
165	Haube	POM	-	EN-GJL-250	5.1301
200	Spindel	CuZn39Pb3	CW614N	X14CrMoS17	1.4104
443 ³⁾	Membrane	SISTOMaXX (EPDM/W270)	-	SISTOMaXX (EPDM/W270)	-
550.1	Topfscheibe	-	-	11SMnPb30 ab DN 32 - 80	1.0718
550.2	PTFE-Scheibe	-	-	PTFE/Graphit ab DN 32 - 80	-
553	Druckstück	GD-ZnAl4Cu1	-	EN-GJS-400-15 bei DN 25 = GD-ZnAl4Cu1	5.3106
554.1	Unterlegscheibe	A2-70	-	A2-70	-
554.2	Unterlegscheibe	A2-70	-	A2-70	-
621.1	Stellungsanzeiger Unterteil	-	-	ASA Luran	-
621.2	Stellungsanzeiger Oberteil	-	-	ASA Luran	-
901.1	Sechskantschraube	A2-70	-	A2-70	-
915	Entlastungsmutter	-	-	11SMnPb30	1.0718
926.1	Mutter mit Klemmteil	A2-70	-	A2-70	-
951	Abstützspirale	-	-	St 2K BK	-
961	Handrad	Polycarbonat	-	EN-GJL-200	5.1300

³⁾ Empfohlene Ersatzteile

Abmessungen/Gewichte Handventil SISTO-16RGAMaXX



DN 15-20
Rp ½-¾ Zoll



DN 25-80
Rp 1-3 Zoll

Tabelle 7: Abmessungen/Gewichte

DN	MD ⁴⁾ [mm]	[Zoll]	l [mm]	h [mm]	Ø d [mm]	V [mm]	SW [mm]	H [mm]	[kg]
15	40	½	85	87	63	55	28	7	0,5
20	40	¾	95	90	63	55	34	7	0,6
25	65	1	105	151	100	80	41	13	2,5
32	65	1¼	120	154	100	80	50	13	2,5
40	65	1½	130	157	100	80	58	13	3,0
50	92	2	150	201	100	105	70	22	5,0
65	115	2½	185	248	125	125	85	30	8,0
80	168	3	220	329	200	190	100	45	16,5

Anschlussmaße nach Norm

Rohrgewinde: DIN EN 10226-1 (ISO 7/1)
Baulänge: EN 16722

8638.1/18-DE

⁴ MD = Membrandurchmesser



SISTO Armaturen S.A.
18, rue Martin Maas • L-6468 Echternach
Tel.: +352 325085-1 • Fax: +352 328956
E-Mail: sisto@ksb.com
www.sisto.lu

A KSB Company • The KSB logo, consisting of the letters "KSB" in a bold, blue, sans-serif font, followed by a stylized blue square icon with a white "b" inside.