

► Notre technologie. Votre succès.

Pompes · Robinetterie · Service



SISTO-16TWA – sans zones mortes, avec corps en acier inoxydable et SISTOMaXX



SISTO

SISTO-16TWA



D'omains d'application :

- Eau potable, en particulier installations d'eau potable suivant DIN 1988
- Eau sanitaire
- Eau chlorée
- Eau de mer

Pour plus d'informations :
www.ksb.com/produits

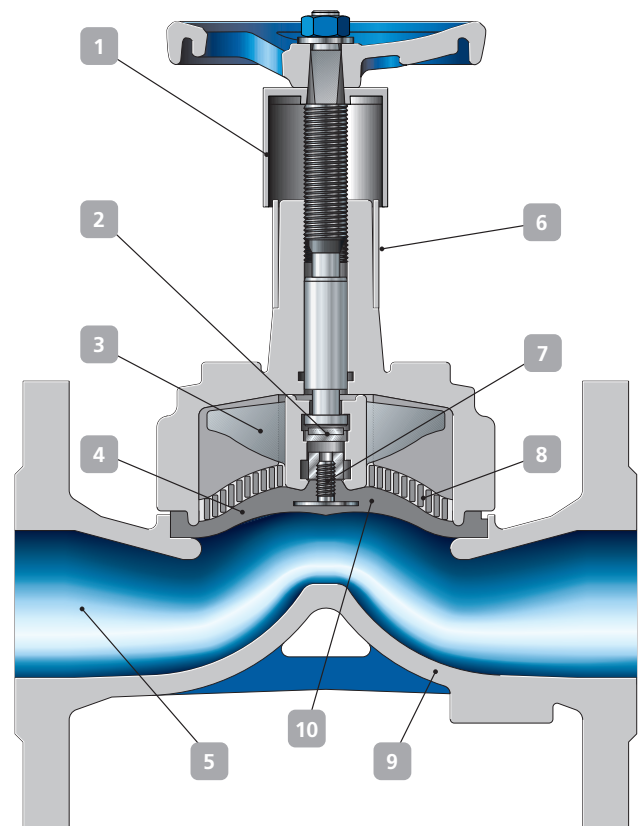


SISTO-16RGAMaXX

Votre agence locale :

SISTO-16TWA – sans zones mortes, avec corps en acier inoxydable et membrane SISTOMaXX

- 1 Exploitation à long terme optimisé**
La protection de la tige de manœuvre intégrée au niveau de l'indicateur de position empêche toute contamination de l'extérieur
- 2 Manœuvrabilité facilité**
La butée axiale réduit le couple de manœuvre à la fermeture
- 3 Utilisation fiable**
Tous les organes de manœuvre sont hors de contact avec le fluide véhiculé
- 4 Étanchéité absolue**
La membrane encastrée assure l'étanchéité absolue amont/aval, vers l'extérieur et de tous les éléments de manœuvre
- 5 Préservation de la pureté du fluide véhiculé**
L'absence de zone morte garantie la préservation de la pureté du fluide et évite tout dépôt
- 6 Contrôle de position instantané**
La fixation de la membrane, désolidarisée de la tige, améliore sa performance
- 7 Grande sécurité de fonctionnement**
Le support de membrane augmente la durée de vie et la plage de pression de la membrane
- 8 Durée de vie et limite de tenue en pression augmentées**
La membrane encastrée et supporté maximise la durée de vie et la limite d'utilisation en pression



- 9 Matière appropriée à l'eau potable**
Le corps en acier inoxydable est parfaitement adapté pour l'eau potable
- 10 Un avenir sécurisé – prêt pour 2022**
La matière de la membrane SISTOMaXX satisfait la directive sur les élastomères

Matériaux

Corps	Acier inoxydable 1.4409
Chapeau	fonte/matière synthétique
Membrane	SISTOMaXX (EPDM/W270)
Volant	fonte/matière synthétique

Caractéristiques techniques

Diamètre nominale	15 – 200
Pression nominale	à 16 bar
Plage de température	-10 °C à +90 °C



KSB SE & Co. KGaA
Johann-Klein-Straße 9
67227 Frankenthal (Allemagne)
www.ksb.com