

**Sterile Verfahrenstechnik /
Sterile Processes**

Membranventile / Diaphragm Valves



Inhalt

1	Unternehmen	7
1.1	Vorwort	8
1.2	Sterile Verfahrenstechnik	10
1.3	Qualitätssicherung	12
2	SISTO-C	15
2.1	SISTO-C Membranen	18
2.2	SISTO-C Gehäuse	22
2.2.1	SISTO-C 2/2 Wegeventile	24
2.2.2	SISTO-CT Ventile	26
2.2.3	SISTO-CY Ventile	28
2.2.4	SISTO-C Ventilkombinationen	30
2.2.5	SISTO-C Ventilblöcke	33
2.2.6	SISTO-C Behälterventile	35
2.3	SISTO-C Oberteile	36
2.3.1	SISTO-C Oberteile mit Handrad	36
2.3.2	SISTO-C Oberteile mit Pneumatikantrieb	40
3	Technischer Anhang	43
3.1	SISTO-C Gehäuse	44
3.1.1	SISTO-C 2/2 Wegeventile	44
3.1.2	SISTO-CT Ventile	46
3.1.3	SISTO-CY Ventile	53
3.1.4	SISTO-C Ventilkombinationen	58
3.1.5	SISTO-C Ventilblöcke	62
3.1.6	SISTO-C Behälterventile	72
3.2	SISTO-C Oberteile	75
3.2.1	SISTO-C Oberteile mit Handrad	75
3.2.2	SISTO-C Oberteile mit Pneumatikantrieb	78
4	Zubehör für SISTO-C	83
4.1	Stellungsrückmelder	84
4.2	Magnetventile	86
4.3	Stellungsregler	86
4.4	Hubbegrenzung	87
4.5	Sonstiges Zubehör	88

Content

1	Company	7
1.1	Preface	8
1.2	Sterile Process Engineering	10
1.3	Quality Assurance	12
2	SISTO-C	15
2.1	SISTO-C Diaphragms	18
2.2	SISTO-C Bodies	22
2.2.1	SISTO-C 2-way Valves	24
2.2.2	SISTO-CT Valves	26
2.2.3	SISTO-CY Valves	28
2.2.4	SISTO-C Valve Assemblies	30
2.2.5	SISTO-C Multi-Port Valves	33
2.2.6	SISTO-C Tank Valves	35
2.3	SISTO-C Bonnets	36
2.3.1	SISTO-C Manually operated Valves	36
2.3.2	SISTO-C Pneumatically operated Valves	40
3	Technical Supplement	43
3.1	SISTO-C Bodies	44
3.1.1	SISTO-C 2-way Valves	44
3.1.2	SISTO-CT Valves	46
3.1.3	SISTO-CY Valves	53
3.1.4	SISTO-C Valve Assemblies	58
3.1.5	SISTO-C Multi-Port Valves	62
3.1.6	SISTO-C Tank Valves	72
3.2	SISTO-C Bonnets	75
3.2.1	SISTO-C Manually operated Valves	75
3.2.2	SISTO-C Pneumatically operated Valves	78
4	Accessories for SISTO-C	83
4.1	Feedback Units	84
4.2	Solenoid Valves	86
4.3	Positioner	86
4.4	Travel Stop	87
4.5	Accessories Miscellaneous	88

Unternehmen/Company



SISTO Armaturen S.A.

18, rue Martin Maas
L-6468 Echternach
www.sisto-aseptic.com
E-Mail: info@sisto-aseptic.com



1.1 Vorwort

Lieber Kunde,

SISTO Armaturen S.A. ist ein Unternehmen der weltweit operierenden KSB-Gruppe und seit über 50 Jahren auf die Entwicklung und die Fertigung von Membranventilen spezialisiert.

Die Technologie unserer Membranventile hat sich in der Praxis millionenfach bewährt.

Mit dem vorliegenden Produktkatalog stellen wir Ihnen die SISTO-Membranventile für sterile Anwendungen vor.

Wo liegen für Sie, lieber Kunde, die Vorteile unserer Produkte?

Das weite Spektrum unserer Baureihen nach den unterschiedlichsten Standards sowie spezialisierte Armaturen für die vielfältigsten Anwendungen lassen keine Wünsche hinsichtlich konstruktiver Flexibilität und Anpassungsfähigkeit offen.

Über Jahrzehnte haben wir ein praxisbezogenes Wissen aufgebaut, das uns zu einem der kompetentesten Anbieter dieser Armaturen macht. Die Entwicklung und Konstruktion unserer Membranventile und Systeme orientiert sich an der Betriebspraxis und an den spezifischen Anforderungen unserer Kunden.

Die Fertigung von Membranventilen und deren Hauptkomponenten erfolgt ausschließlich bei SISTO Armaturen S.A. in Echternach. Die jahrzehnte lange, umfangreiche Erfahrung in der Werkstoffauswahl und der anzuwendenden Fertigungsmethoden erlauben die Herstellung technisch hochwertiger Produkte.

1.1 Preface

Dear Customer,

SISTO Armaturen S.A. is a member of the globally active KSB Group of companies and has specialised over 50 years in the development and manufacture of diaphragm valves.

In practice, the technology behind our diaphragm valves has proved its worth millions of times.

With this product catalogue we would like to introduce you the SISTO diaphragm valves for sterile applications.

But how can our products benefit you as a customer?

Our broad spectrum of product lines conforms to the most diverse standards, while our specialised valves are capable of serving a huge variety of applications. All in all, this allows us to offer the very best in flexibility and adaptability.

The practical know-how we have acquired over decades now makes us one of the most competent manufacturers of this type of valves. The development and design of our diaphragm valves and systems are based on practical experience and specific requirements of our customers.

The production of diaphragm valves and their main components is carried out exclusively by SISTO in Echternach. The long-term, comprehensive experience regarding the selection of suitable materials and of manufacturing techniques allow the production of technically most-advanced products.

Die Qualität unserer Produkte steht im Fokus unserer Firmenphilosophie.

Durch den Einsatz eigener Labore und Prüffelder sowie modernster Simulationsmethoden wird die Qualität unserer Produkte permanent überwacht und optimiert. Dazu gehört auch die Zusammenarbeit mit Universitäten und anderen Instituten. Das Ergebnis sind Produkte, die von ihrer Anwendung über die Funktionalität bis zum Design „State of the Art“ sind.

Selbstverständlich ist SISTO Armaturen S.A. auch nach allen anerkannten EU-Regelwerken qualifiziert. Der schonende Umgang mit Ressourcen wie auch die Vermeidung unnötiger Abfälle steht permanent im Mittelpunkt unserer Bemühungen.

SISTO Armaturen S.A. trägt dem Umstand Rechnung, dass spezielle Probleme spezielle Lösungen erfordern.

Daher ist die Fertigung individueller Ausführungen, auch in kleinen Losgrößen, nichts Außergewöhnliches für uns. Eine kompetente und flexible Unterstützung unserer Kunden bereits in der Planungsphase zeichnet uns hierbei aus.

Wenn Sie in Zukunft ein SISTO Membranventil sehen, dann denken Sie bitte daran, dass hochmotivierte und hochqualifizierte Menschen ihr Bestes gegeben haben, um diese Produkte herzustellen.

SISTO Membranventile werden speziell für Sie gemacht.

Mit freundlichen Empfehlungen
SISTO Armaturen S.A.



Andreas Laschke

Product quality is the focus of our corporate philosophy.

This quality is continuously monitored and optimised using our own laboratories and test stands as well as advanced simulation methods/tools. The result is a range of products which are in terms of application, functionality and design truly state of the art.

Of course SISTO Armaturen S.A. is certified to all recognised EC standards. The responsible use of resources and avoidance of unnecessary waste are also central aspects of our approach.

SISTO Armaturen S.A. sets great store on the idea that specialised problems demand specialised solutions.

For this reason it is not unusual for us to produce tailor-made valves in small quantities. We are characterised by a competent and flexible support of our customers already at engineering stage.

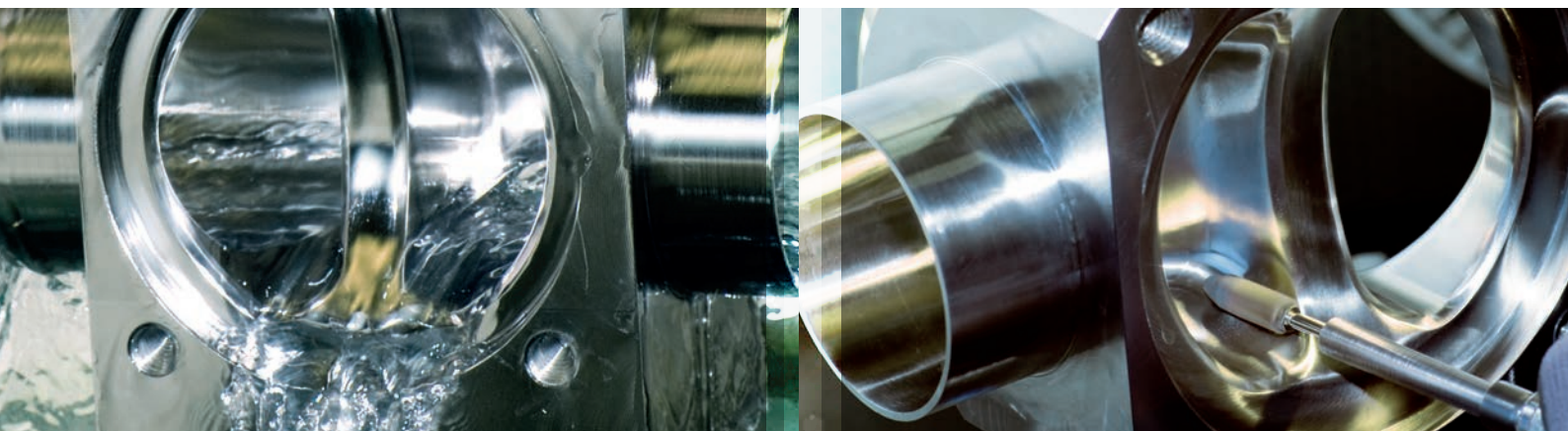
The next time you see a SISTO diaphragm valve, please consider the fact that highly motivated and highly qualified people have given their best to create an outstanding product.

SISTO diaphragm valves are specially made for you.

With kind regards,
SISTO Armaturen S.A.



Andreas Laschke





1.2 Sterile Verfahrenstechnik

Maßstäbe setzen bei Anwendungen mit hohen Ansprüchen!

Anlagen und Prozesse in der sterilen Verfahrenstechnik

Pharmazeutische Anlagen und Fertigungsprozesse unterliegen den hohen Ansprüchen einer strengen Validierung, mit dem Ziel, eine gleichbleibende und reproduzierbare Qualität zu gewährleisten. Diverse Regelwerke und Richtlinien, wie z. B. GMP oder die ISPE Guidelines, dienen hierfür als einheitliche Grundlage.

Aus diesen Ansprüchen resultiert die Notwendigkeit, verschiedenste Prozesse innerhalb einer Anlage fahren zu können. Neben dem eigentlichen Produktionsprozess sind dies in der Regel die Reinigung, Desinfektion und Sterilisation der Anlage. Bei Mehrproduktanlagen, die aus Effizienzgründen zum Einsatz kommen können, erhöht sich dementsprechend diese Prozessvielfalt und damit steigen auch die Anforderungen an die Anlage und die eingesetzten Komponenten.

Anforderungen an die Komponenten

Die Vielfalt der zu bewältigenden Prozesse und die damit verbundenen Einsatzbedingungen stellen hohe Anforderungen an die jeweiligen Komponenten, wie beispielsweise Armaturen oder Pumpen. Schon bei der Entwicklung und Konstruktion sind

1.2 Sterile Process Engineering

We set standards for demanding applications!

Systems and processes in sterile applications

To deliver a uniform, reproducible quality, pharmaceutical systems and manufacturing processes have to meet the demanding requirements set out in strict validation procedures. Validation is performed on a standardised basis comprising various regulations and directives such as the GMP and ISPE guidelines.

These requirements stipulate that it must be possible to run various processes within one system: alongside the production process itself, system cleaning, disinfecting and sterilising are usually integrated. Multiple product systems used to achieve efficient manufacturing naturally feature a larger number of different processes, and as such place higher demands on the system and its components.

Component requirements

The variety of processes to be handled and the associated application conditions demand a great deal from components such as valves or pumps. System development and design takes into account important aspects such as ease of cleaning, avoiding dead volume where fluids can become trapped, the suitability of materials and operating reliability right from the beginning. Manufacturing itself must also comply with high quality

Reinigbarkeit, Totraumfreiheit, geeignete Werkstoffauswahl und Betriebssicherheit wichtige Kriterien. Aber auch in der Fertigung muss den hohen Qualitätsstandards Rechnung getragen werden, um beispielsweise die erforderliche Oberflächen-güte stets sicherzustellen.

SISTO – Ihr Membranventil für sterile Anwendungen

Das Membranventil hat sich aufgrund seiner vorteilhaften Konstruktionsmerkmale als bevorzugte Armatur in der sterilen Prozesstechnik etabliert.

SISTO bietet durch eine Vielzahl von Varianten – vom einfachen Durchgangsventil, über Schweißkonstruktionen bis hin zu komplexen Mehrsitzventilblöcken – die maßgeschneiderte Lösung für jeden Einsatzfall. Hierbei werden die jeweiligen Regelwerke, wie z. B. ASME BPE, berücksichtigt. Neue Maßstäbe konnten durch die Entwicklung von SISTO-C mit dem einzigartigen gekammerten Dichtsystem gesetzt werden.

Zur Sicherstellung eines gleichbleibend hohen Qualitätsniveaus werden alle relevanten Fertigungsschritte im eigenen Werk bei SISTO durchgeführt – von der mechanischen Fertigung über die elektrolytische Oberflächenbehandlung bis hin zur Membranfertigung.

Unsere jahrzehntelange Erfahrung bei der Entwicklung, Konstruktion und Fertigung von Membranventilen gepaart mit dem Wissen um die besonderen Anforderungen der sterilen Verfahrenstechnik machen SISTO zu einem führenden Hersteller von Membranventilen.

standards to ensure that specific requirements, for example the surface finish quality, are always met.

SISTO – Your diaphragm valve for sterile applications

Thanks to its favourable design features, the diaphragm valve has become established as the preferred valve type for sterile process engineering.

A wide range of variants comprising simple straight-way valves, welded designs and complex multi-port valve blocks means that SISTO can offer customised solutions for every type of application which comply with relevant standards (e. g. ASME BPE). New standards were set with SISTO-C and its unique, completely enclosed diaphragm.

To maintain a consistently high quality level, all relevant production processes are carried out at our own factory – from machining and electrolytic surface treatment all the way to diaphragm production.

Decades of experience in the development, design and production of diaphragm valves alongside knowledge of the specific requirements to be met in the sterile process engineering business make SISTO one of the leading manufacturers in diaphragm valve manufacturing.

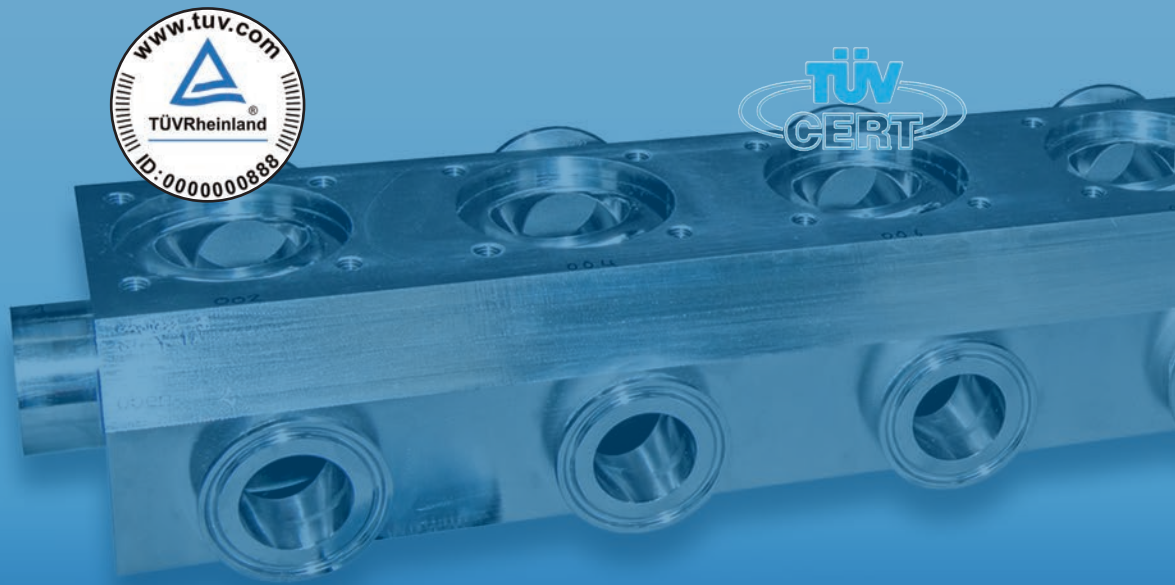


1.3 Qualitätssicherung

SISTO Armaturen S.A. unterzieht sich einer ständigen Überwachung unabhängiger Prüfinstitute.

1.3 Quality Assurance

SISTO Armaturen S.A. is subject to constant monitoring independent testing institutes.



Zertifizierungen

DIN EN ISO 9001:2008 Qualitätsmanagementsystem

RL 2014/68/EU Druckgeräterichtlinie

DIN EN 729-3/AD2000 Hersteller- und Schweißbetrieb

ISO 14001:2004 Umweltmanagementsystem

BS OHSAS 18001:2007 Arbeitsschutz

Certifications

DIN EN ISO 9001:2008 Quality Management System

RL 2014/68/EU Pressure Equipment Directive

DIN EN 729-3/AD2000 Manufacturing and welding enterprise

ISO 14001:2004 Environmental Management System

BS OHSAS 18001:2007 Occupational Health & Safety

Zertifikat

Prüfungsnorm: **ISO 9001:2015**
Zertifikat-Registrier-Nr.: **01 100 18712/1030**

Unternehmen:



SISTO Armaturen S.A.
18, rue Martin Maas
L-6468 Echternach
Luxemburg

Geltungsbereich: Entwicklung, Herstellung, Vermarktung und Service von Pumpen, Armaturen, Komponenten und Systemen

Durch ein Audit wurde der Nachweis erbracht, dass die Forderungen der ISO 9001:2015 erfüllt sind.

Gültigkeit: Dieses Zertifikat ist nur gültig in Verbindung mit dem Hauptzertifikat vom 13.07.2019 bis 12.07.2022.

12.07.2019

TÜV Rheinland Cert GmbH
Am Grauen Stein, D-51105 Köln

www.tuv.com



Genau. Richtig.

Zertifikat

Hersteller und Schweißbetrieb gemäß
AD 2000-Regelwerk

Zertifikat Nr.: **01 202 LU/A-19 0001**

Name und Anschrift des Herstellers:

SISTO Armaturen S.A.
18, rue Martin Maas
L-6468 Echternach

Hiermit wird bescheinigt, dass der oben genannte Hersteller über folgende, wesentlichen Voraussetzungen verfügt:
- Einrichtungen, die eine sachgemäße und dem Stand der Technik entsprechende Herstellung und Prüfung gestatten;
- Qualitätssicherung, die eine den Technischen Regeln entsprechende Herstellung und Prüfung der im Prüfbericht genannten Erzeugnisformen sicher stellt;
- Fachkundiges Aufsichts- und Personal.

Prüfungsbasis: **AD 2000-Merkblatt HP 0 und HP 100R**,
im Rahmen der **RICHTLINIE 2014/68/EU Anhang I, Abs. 3.1**

Prüfbericht Nr.: **PRE-4672/1019**Geltungsbereich: **Druckgeräte bzw. Bauteile für Druckgeräte, Bauteile für verfahrenstechnische Anlagen, siehe Prüfbericht**

Fertigungsstätte:

SISTO Armaturen S.A.
18, rue Martin Maas
L-6468 Echternach

Gültig bis:

31. Mai 2022

Köln, 21. Oktober 2019

I.A. Dipl.-Ing. Achim Makowski
Zertifizierungsstelle für Schweißarbeiten

TÜV Rheinland Industrie Service GmbH
Zertifizierungsstelle für Schweißarbeiten
Am Grauen Stein, D-51105 Köln

M-310-D-Zert-HP0-Rsch24

www.tuv.com



Genau. Richtig.

Zertifikat

Qualitätssicherungs-System
nach Richtlinie 2014/68/EU

Zertifikat Nr.: **01 202 LI/Q-04 0004**

Name und Anschrift des Herstellers:

SISTO Armaturen S.A.
18, rue Martin Maas
L-6468 Echternach

Hiermit wird bescheinigt, dass der Hersteller ein QS-System gemäß der Richtlinie 2014/68/EU eingeführt hat und anwendet. Der Hersteller ist berechtigt, die von ihm im Rahmen des Geltungsbereichs dieses QS-Systems beschriebenen und hergestellten Druckgeräte mit dem abgebildeten Zeichen zu kennzeichnen:

CE 0035

QS-System (Modul H)
(Die CE-Markierung E1, E, D1 und D2 sind durch Modul H abgedeckt)

Geprüft nach Richtlinie

2014/68/EU

Ausführbereich Nr.:

LI/Q-04 0004

Geltungsbereich:

Armaturen, Antriebstechnik für Armaturen, Elastomer- und Kunststoffverarbeitung, Oberflächenbehandlungs- und Verbindungstechnik, siehe Anlage zum Zertifikat

Fertigungsstätte:

SISTO Armaturen S.A.
18, rue Martin Maas
L-6468 Echternach

Gültig bis:

31. Dezember 2022

Köln, 20. Dezember 2019

Dipl.-Ing. (FH) Roman Alexander Meyer

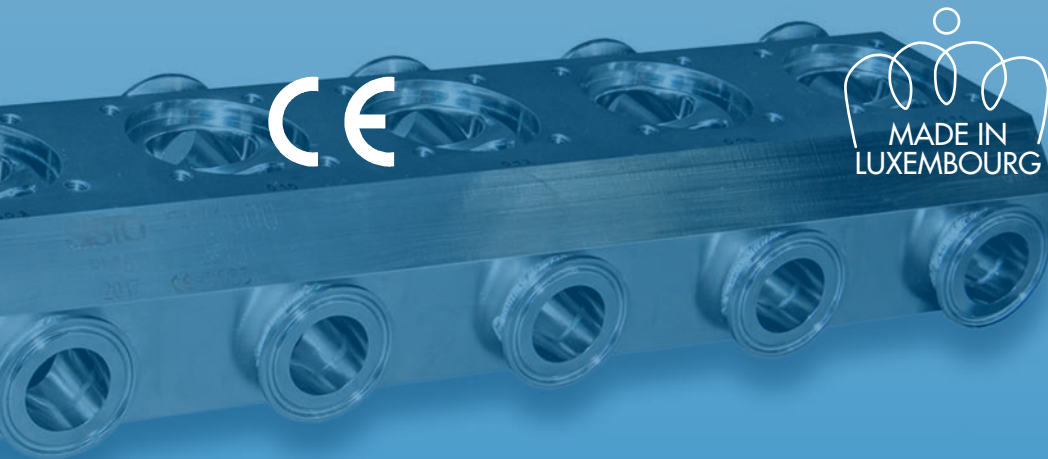
TÜV Rheinland Industrie Service GmbH
Kardinal-Maria-Platz 50, Druckgeräte, Kennnummer: 0035
Am Grauen Stein, D-51105 Köln

© 009-D-Rev02

www.tuv.com



Genau. Richtig.



Zulassungen

FDA – Code of Federal Regulations (CFR), Titel 21,
Paragraph 177.2600/177.1550

VDI2440, TRB610 – Technische Anleitung zur
Reinhaltung der Luft (TA Luft 2000)

USP – U.S. Pharmacopeia
Guideline 87, Guideline 88

EU 1935 – Konformität gemäß Verordnung (EG)
Nr. 1935/2004

ATEX – Herstellererklärung im Sinne der
EG Richtlinie 2014/34/EU

Approvals

FDA – Code of Federal Regulations (CFR), Titel 21,
Paragraph 177.2600/177.1550

VDI2440, TRB610 – Technical Instruction for
Environmental Protection (TA Luft 2000)

USP – U.S. Pharmacopeia
Guideline 87, Guideline 88

EU 1935 – Conformity according to regulation (EC)
No. 1935/2004

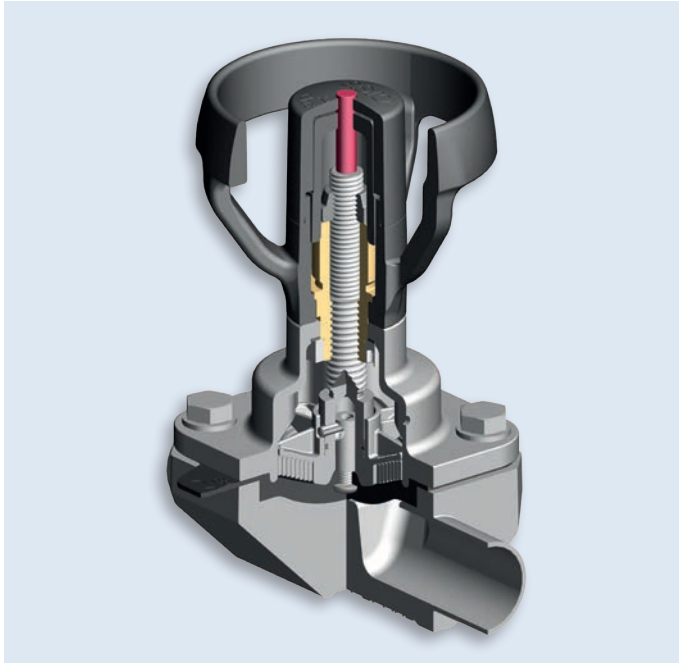
ATEX – Declaration by the manufacturer as defined
by EC Directive 2014/34/EU

SISTO-C



2. SISTO-C

Membranventil PN16



SISTO-C

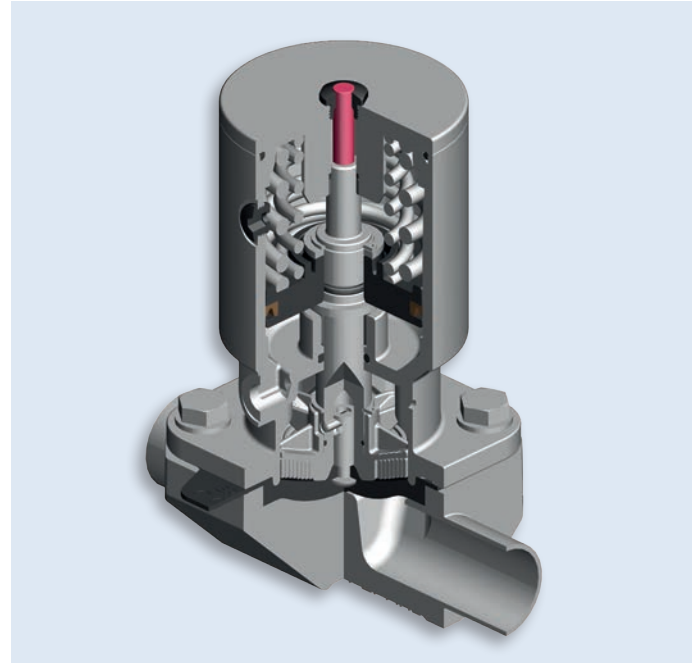
- Weichdichtendes Absperrventil
- Einzigartige Konstruktion mit gekammerter Membrane
- Spiralabstützung der Membrane ab MD 65
- Handbetätigt oder mit pneumatischem Antrieb
- Abdichtung im Durchgang und nach außen durch eine Membrane, daher nur zwei medienberührte Bauteile – Gehäuse und Membrane
- Gehäuseausführungen als 2/2-Wegeventile, T-Ventile, Behälterventile oder Mehrsitzventile
- Orbitalschweißende oder Clampanschluss
- Entleerungswinkel durch Lasermarkierung visualisiert
- Gehäusewerkstoffe: Schmiedewerkstoff, Sonderwerkstoffe
- Membranwerkstoffe: EPDM, TFM/EPDM kaschiert, TFM/EPDM 2-teilig
- Verfügbare Nennweiten: DN 6 bis DN 200
- Betriebstemperatur: -20°C bis $+160^{\circ}\text{C}$
- Zulässiger Betriebsdruck: Vakuum bis 16 bar/20 bar optional

Vorteile

- Geeignet für Anwendungen bis 20 bar Leitungsdruck
- Erhöhte Betriebssicherheit
- Selbstentleerend
- Totraumfrei
- Keine Verunreinigung des Durchflussmediums
- CIP/SIP-Fähigkeit
- Wartungsfrei

2. SISTO-C

Diaphragm valve PN16



SISTO-C

- Soft-seated shut-off valve
- Unique design with enclosed diaphragm
- Diaphragm with spiral support starting with size MD 65
- With manual or pneumatic actuator
- Shut-off and sealing to atmosphere by diaphragm, therefore two components in contact with the fluid handled only: body and diaphragm
- Body designs: 2-way valve body, T-pattern, tank or multi-port valves
- Butt weld ends or clamped connection
- Drain angle indicated by laser marking
- Body materials: forged stainless steel and other alloy materials
- Diaphragm materials: EPDM, TFM/EPDM bonded, TFM/EPDM 2-piece
- Available nominal diameters: DN 6 – DN 200
- Operating temperature: -20°C to $+160^{\circ}\text{C}$
- Permissible operating pressure: vacuum up to 16 barg/ optional 20 barg

Benefits

- Suitable for applications up to a line pressure of 20 barg
- Increased operating reliability
- Self-draining
- No dead volume
- No contamination of fluid handled
- Suitable for CIP/SIP
- Maintenance-free

SISTO-C Komponenten

SISTO-C components

Oberteile / Bonnets



Zubehör/Accessories

Zubehör/Accessories

Leckanzeige
Leakage indicator

Endschalter
Limit switches

Verriegelung
Locking device

Endschalter
Limit switches

Leckanzeige
Leakage indicator

Hubbegrenzung
Travel stop

Stellungsregler
Positioner

Magnetventil
Solenoid valve

Membranen / Diaphragms



EPDM



TFM/EPDM kaschiert/bonded



TFM/EPDM 2-teilig/2-piece

Gehäuse / Bodies



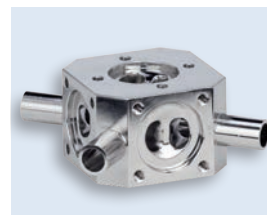
SISTO-C



SISTO-CT



SISTO-CBAV



SISTO-CM



2.1 SISTO-C Membranen

SISTO verfolgt die Philosophie, möglichst universell einsetzbare Membranen zu liefern.

In der Praxis setzen wir das mit einer geringen Anzahl unterschiedlicher Membrantypen um, die das komplette Einsatzspektrum abdecken. Ein Wechsel zwischen den Membrantypen in der gleichen Membrangröße kann ohne einen Austausch weiterer Komponenten durchgeführt werden. Selbstverständlich unterliegen unsere bewährten Membranen einer kontinuierlichen Weiterentwicklung und Verbesserung.

Die einzigartige SISTO Konstruktion der gekammerten Membrane sowie die Spiralabstützung garantieren höchste Betriebssicherheit und Langlebigkeit.

Für die Baureihe SISTO-C stehen folgende Membrantypen zur Verfügung:

Eigenschaften Features	EPDM	TFM/EPDM kaschiert / bonded	TFM/EPDM 2-teilig / 2-piece
Lastspielzahl Number of cycles	•••	•••	••
Temperaturbeständigkeit Temperature resistance	••	••	•••
Chemikalienbeständigkeit Chemical resistance	••	•••	•••
Standzeit Vakuumeinsatz Lifetime in vacuum	•••	•••	•

Elastomermembranen

SISTO-Weichelastomere werden aus einem speziell bis zu einer Einsatztemperatur von 140°C entwickelten EPDM-Gummi hergestellt. Der Membranwerkstoff entspricht den FDA-Vorgaben, EU1935 und ist nach USP-Guidelines getestet und zertifiziert.

2.1 SISTO-C Diaphragms

SISTO's philosophy is to supply diaphragms which can be employed as universally as possible.

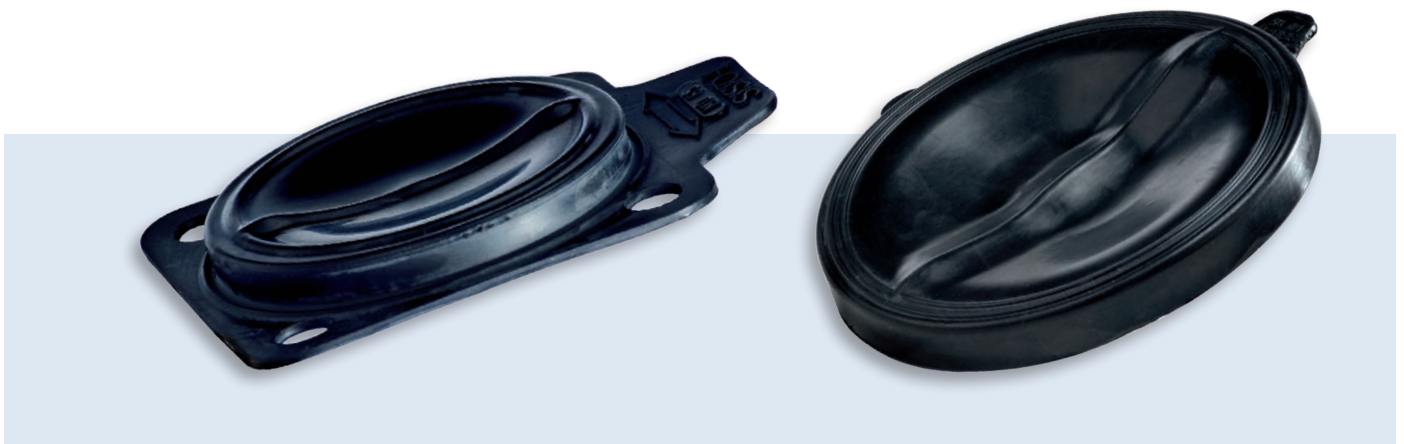
In practice, this means that we are able to cover a comprehensive spectrum of applications with just a few different diaphragm types. Different diaphragm types of the same size can be exchanged without replacing further components. Our proven diaphragms are of course subject to continuous development and improvement.

The unique SISTO design with enclosed diaphragm and spiral support ensures utmost operating reliability and durability.

The following diaphragm types are available for the SISTO-C valve range.

Elastomer diaphragms

SISTO soft elastomers are made from an EPDM rubber which has been designed to withstand an operating temperature of up to 140°C. The diaphragm material corresponds to FDA



Die Membranen sind hervorragend geeignet für Kaltanwendungen wie beispielsweise WFI-Anlagen und durch die hohe Ozonbeständigkeit haben sie sich bei der CIP-Reinigung mit allen gängigen Reinigungsmedien bestens bewährt. Diese EPDM-Membranen sind zur Dampfsterilisation sehr gut geeignet.

Ein in das EPDM eingearbeitetes Gewebe macht den Einsatz dieser Membrane bei Vakuum problemlos möglich. Die Membranen sind unempfindlich gegen im Medium mitgeführte Feststoffe und weisen eine hohe Lebensdauer auf.

Elastomermembranen mit aufkaschierter TFM-Folie

Diese in einem speziell entwickelten Verfahren hergestellten Verbundmembranen bestehen aus einem, den FDA-Vorgaben entsprechenden EPDM-Gummi und einer fest mit diesem verbundenen TFM-Folie, die gegenüber konventionellem PTFE über verbesserte mechanische Eigenschaften und eine geringere Permeabilität verfügt. Diese Qualität entspricht ebenfalls den Vorgaben der FDA und der EU1935.

Durch die hervorragenden chemischen und thermischen Eigenschaften des TFM eignet sich dieser Membrantyp bestens zum Einsatz bei chemisch aggressiven Medien und hohen Temperaturen. Zudem wird dieser Membrantyp bei Medien empfohlen, die vor Gummiabrieb geschützt werden sollen sowie bei Medien mit Bestandteilen an Ölen und Fetten.

Durch die vollflächige Verbindung zwischen TFM-Folie und Gummi treten selbst bei mechanischer Beschädigung der Folie keine Kavernen auf und damit keine undefinierten, nicht reinigbaren Räume. Diese Verbundmembrane ist vakuumfest.

requirements, EU1935 and has been tested and certified in accordance with USP guidelines.

The diaphragms are well suited for use in “cold applications” such as in WFI systems, and thanks to their high ozone resistance they have proven extremely successful in CIP applications with all types of standard cleaning media. These EPDM diaphragms are also ideal for sterile steam applications.

A piece of fabric integrated into the EPDM rubber enables the diaphragm to be used under vacuum. The diaphragms can easily handle solids-loaden fluids and have a long service life.

Elastomer diaphragms bonded with TFM

Manufactured in a specially developed process, these composite diaphragms are made of an FDA compatible EPDM rubber which is firmly bonded to a TFM film featuring improved mechanical properties and lower permeability compared with conventional PTFE. This material quality also complies with FDA specifications and the EU1935.

The TFM's excellent chemical and thermal properties make this diaphragm type the first choice for applications with chemically aggressive media and high temperatures. This diaphragm type is also recommended for use in media which need to be protected against rubber abrasion and fluids containing oils and greases.

As the rubber is fully covered by the TFM sheet, even mechanical damage to the sheet does not result in cavity formation and therefore to undefined spaces which cannot be cleaned. This composite diaphragm is vacuum-resistant.



2-teilige TFM/EPDM-Membrane

Für die Baureihe SISTO-C stehen auch Membranen mit einer höheren TFM-Stärke zur Verfügung. Damit die Kraft der Ventilbetätigung ideal genutzt werden kann und gleichzeitig die Kunststoffmembrane eine hohe Lebensdauer erreicht, wird die TFM-Membrane durch eine zweite Membrane aus EPDM unterstützt.

Ein in die TFM-Membrane eingearbeiteter Metallstift dient zum Anheben der Membrane und damit zum Öffnen des Ventils. Um Schäden der Membrane beim Schließvorgang vorzubeugen, ist der Metallstift im Ventiloberteil entlastet aufgehängt. Die eingesetzten TFM- und EPDM-Werkstoffe entsprechen den Vorgaben der FDA. Diese 2-teilige TFM/EPDM-Membrane ist bestens geeignet bei hoher chemischer und thermischer Belastung.

2-piece TFM/EPDM diaphragms

Diaphragms with thicker TFM film are also available for SISTO-C valves. In order that the actuation force can be fully utilised without affecting the plastic diaphragm's long service life, the TFM diaphragm is backed up by a second diaphragm made of EPDM.

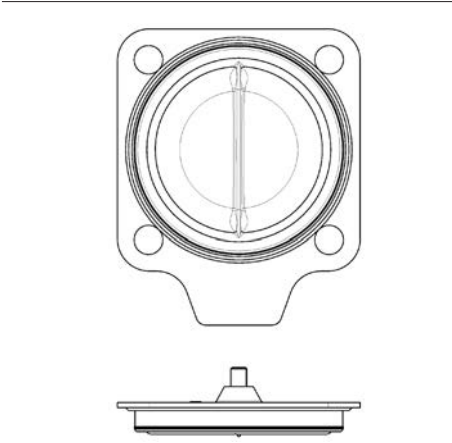
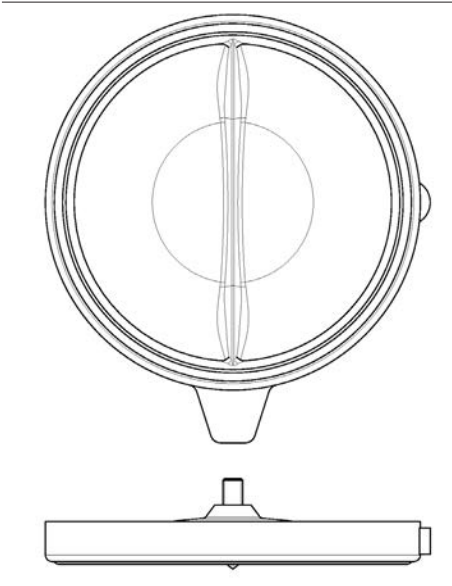
A metal pin embedded in the TFM diaphragm helps lifting the diaphragm and thus opens the valve. To avoid damage to the diaphragm during valve closure, the metal pin is fitted to the bonnet assembly by means of a floating nut.

Both TFM and EPDM comply with FDA specifications. This 2-piece TFM/EPDM diaphragm is perfectly suited to applications involving high chemical and thermal stress.

	Membranwerkstoffe Diaphragm materials	EPDM	TFM/EPDM kaschiert / bonded	TFM/EPDM 2-teilig / 2-piece
Konformität Conformity	USP	✓	✓	✓
	FDA	✓	✓	✓
	EU 1935	✓	✓	✓
Einsatzgrenzen Temperature range	max. Temperatur kurzfristig max. temperature short-term	140°C/284°F	140°C/284°F	160°C/320°F
	max. Temperatur langfristig max. temperature long-term	120°C/248°F	120°C/248°F	150°C/302°F
	Mindesttemperatur minimum temperature	-20°C/-4°F	-20°C/-4°F	-20°C/-4°F



Membrandesign und Werkstoffe / Diaphragm design and materials

Membranabmessung Diaphragm size	Befestigung im Oberteil Fixation in compressor	Werkstoffe Materials	
MD 30–92	Gewindestift Threaded pin	EPDM TFM/EPDM kaschiert/bonded TFM/EPDM 2-teilig/2-piece	
MD 115	Gewindestift Threaded pin	EPDM TFM/EPDM kaschiert/bonded TFM/EPDM 2-teilig/2-piece	
MD 168–202	Gewindestift Threaded pin	EPDM TFM/EPDM 2-teilig/2-piece	

2.2 SISTO-C Gehäuse

SISTO-C Gehäusewerkstoffe

Die Gehäuse für unsere Armaturen können in allen gängigen Werkstoffen, sowie in kundenspezifischen Sonderwerkstoffen geliefert werden.

W-Nr. Mat.-no.	Norm Norm	US-Äquivalent US-Äquivalent	C	Si	Mn	P	S	Cr	Mo	Ni
1.4435	DIN EN 10272:2008-01	316L	max. 0,03	max. 1,0	max. 2,0	max. 0,045	max. 0,015	17,0– 19,0	2,5– 3,0	12,5– 15,0
1.4539	SEW 400	AISI 904L	max. 0,02	max. 0,7	max. 2,0	max. 0,03	max. 0,015	19,0– 21,0	4,0– 5,0	24,0– 26,0
2.4602	DIN 17744:2002-09	Alloy C-22	max. 0,01	max. 0,08	max. 0,5	max. 0,025	max. 0,015	20,0– 22,5	12,5– 14,5	Rest/ Bal.
2.4605	DIN 17744:2002-09	Alloy 59	max. 0,01	max. 0,1	max. 0,5	max. 0,025	max. 0,015	22,0– 24,0	15,0– 16,5	Rest/ Bal.
2.4819	DIN 17744:2002-09	Alloy C-276	max. 0,01	max. 0,08	max. 1,0	max. 0,02	max. 0,015	14,5– 16,5	15,0– 17,0	Rest/ Bal.
2.4610	DIN 17744:2002-09	Alloy C-4	max. 0,015	max. 0,08	max. 1,0	max. 0,025	max. 0,015	14,0– 18,0	14,0– 17,0	Rest/ Bal.

Das von SISTO-Armaturen für die Gehäusekörper eingesetzte Standardmaterial besitzt eine verschärfte Legierungsvorgabe und entspricht damit sowohl dem Werkstoff 1.4435 als auch dem Werkstoff 316L nach ASME BPE-Vorgabe. Die Anforderung der Basler Norm BN2 zur Reduzierung des Ferritanteils (< 0,5 %) ist durch die Berücksichtigung des Ni-Cr-Äquivalents ebenfalls erfüllt.

2.2 SISTO-C Bodies

SISTO-C body materials

Our valve bodies are available in all materials typically employed in sterile applications but can also be made from materials according to special customer requirements.

The standard materials used for SISTO valve bodies meet very strict alloying specifications and comply with both 1.4435 to DIN/ISO and 316L to ASME BPE. The reduction of the ferrite content in materials stipulated in the Basler standard (BN2) has also been met by providing a Ni-Cr equivalent.

Oberflächen nach Maß/ Custom made surface finishes

Schmiedematerial / Forged material



geschliffen/polished



elektropoliert/electropolished

Verfügbare Oberflächengüten im medienberührten Bereich Available surface finishes in the media-touched area

Geschliffen Polished

mikro-m*	micro-inch	ASME BPE Code	Hygieneklasse DIN 11866
Ra 6,3	250	SF0	
Ra 3,2	125		
Ra 1,6	60		
Ra 0,8	30	SF3	H3
Ra 0,6	25	SF2	
Ra 0,5	20	SF1	
Ra 0,4	15		H4

Elektropoliert Electropolished

mikro-m*	micro-inch	ASME BPE Code	Hygieneklasse DIN 11866
Ra 0,8	30		HE3
Ra 0,6	25	SF6	
Ra 0,5	20	SF5	
Ra 0,4	15	SF4	HE4
Ra 0,25	10		HE5

Andere Güten auf Anfrage. Die Ventile sind auch mit besonderen Anforderungen an die Außenoberflächen erhältlich.

Other surfaces on demand. Valves are also available with special outside surfaces.

* genaue Werte nach ASME BPE/precise values according to ASME BPE:
0,76 / 0,64 / 0,51 / 0,38µm

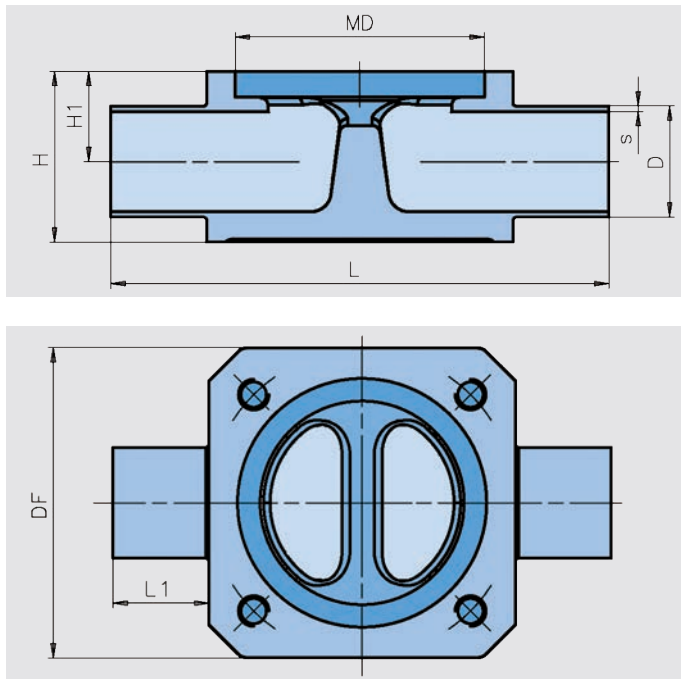
Nennweiten und Membrandurchmesser Nominal diameter and diaphragm size

DN	MD/Diaphragm size DIN	DN	MD/Diaphragm size ISO	DN	NPS	MD/Diaphragm size OD/JIS/SMS
6	MD 30	6	MD 30	6	1/4"	MD 30
8		8		10	3/8"	
10		10	MD 40	15	1/2"	
15	MD 40	15		15	1/2"	MD 40
20	MD 65	20	MD 65	20	3/4"	
25		25		25	1"	MD 65
32	MD 92	32	MD 92	40	1 1/2"	MD 92
40		40		50	2"	MD 115
50	MD 115	50	MD 115	65	2 1/2"	
65	MD 168	65	MD 168	80	3"	MD 168
80		80		100	4"	MD 202
100	MD 202	100	MD 202			

2.2.1 SISTO-C 2/2 Wegeventile

SISTO-C 2/2 Wegeventilgehäuse aus Edelstahlschmiedematerial mit Schweißenden

- Gehäuse aus Edelstahlschmiedematerial (1.4435)
- Konstruktion für gekammerte Membrane
- Optimierte Strömungsführung
- Totraumfrei
- Entleerungswinkel unverlierbar per Laser auf Schweißende markiert
- Orbitalschweißenden nach verschiedenen Normen
- DN 6 bis DN 200



2.2.1 SISTO-C 2-way Valves

SISTO-C 2-way valve with stainless steel forged body and weld ends

- Forged stainless steel body (1.4435)
- Design allowing the installation of an enclosed diaphragm
- Optimised hydraulic design
- No dead volume
- Drain angle indicated by permanent laser marking on weld end
- Butt weld ends in accordance with different standards
- DN 6 to DN 200

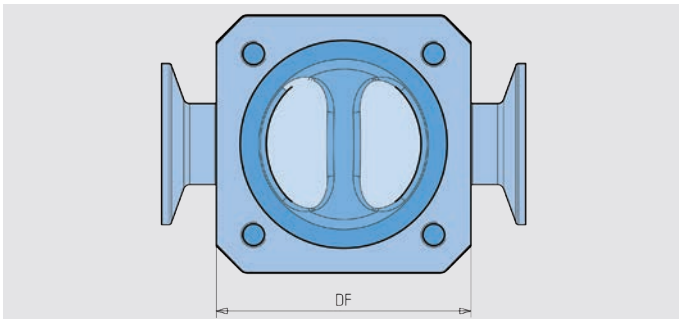
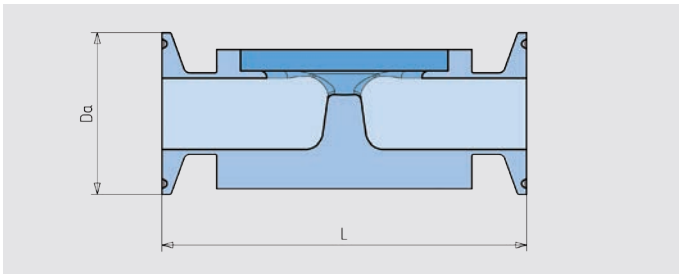


SISTO-C 2/2 Wegeventilgehäuse aus Edstahlschmiedematerial mit Clamps/Sterilverschraubungen/Sterilflanschen

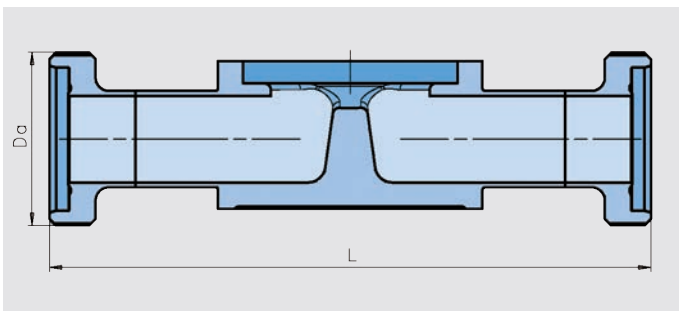
- Gehäuse aus Edstahlschmiedematerial (1.4435)
- Konstruktion für gekammerte Membrane
- Optimierte Strömungsführung
- Totraumfrei
- Entleerungswinkel unverlierbar per Laser markiert
- Clamps/Sterilverschraubungen/Sterilflansche nach unterschiedlichen Normen
- DN 6 bis DN 200

SISTO-C 2-way valve, with stainless steel forged body with clamps/sterile screwed connections/sterile flanges

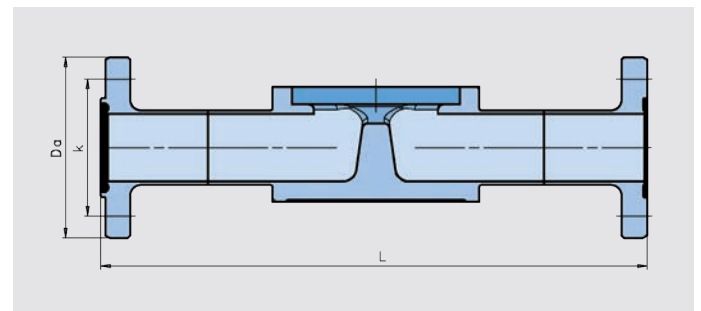
- Forged stainless steel body (1.4435)
- Design allowing the installation of an enclosed diaphragm
- Optimised hydraulic design
- No dead volume
- Drain angle indicated by permanent laser marking
- Clamps/sterile screwed connections/sterile flanges in accordance with different standards
- DN 6 to DN 200



Ausführung mit Clamps
Valve body with clamps



Ausführung mit Sterilverschraubung
Valve body with sterile screwed connection



Ausführung mit Sterilflansch
Valve body with sterile flange

2.2.2 SISTO-CT Ventile

SISTO-CT aus Vollmaterial

SISTO-CT Ventilgehäuse werden im Standard aus Edelstahl-vollmaterial gearbeitet.

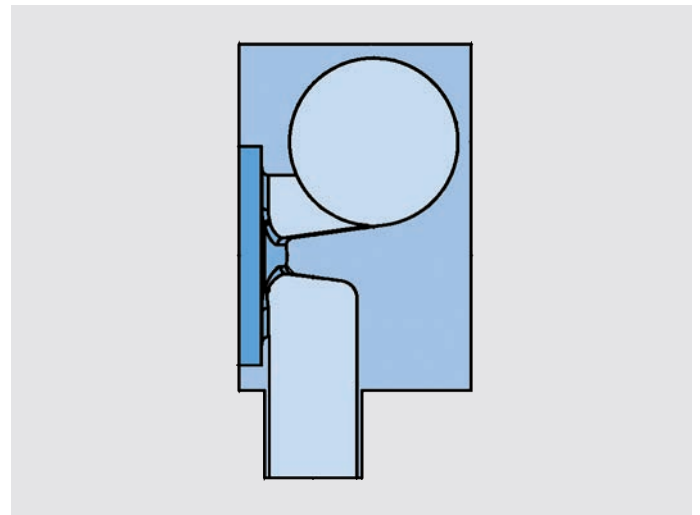
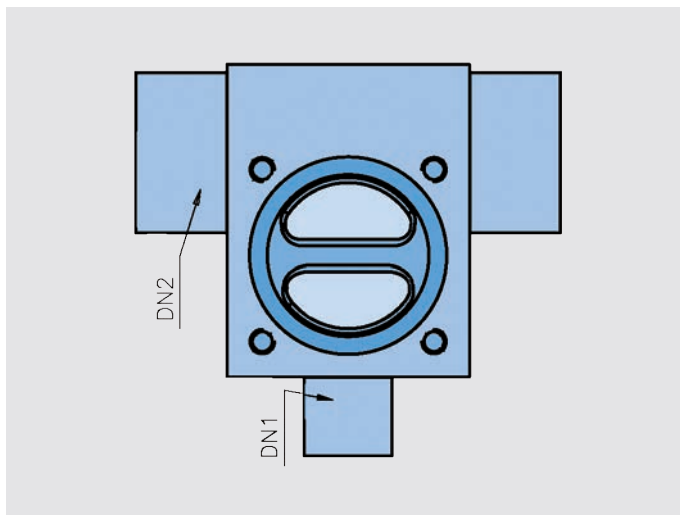
- Gehäuse aus Edelstahlschmiedematerial (1.4435)
- Konstruktion für gekammerte Membrane
- Optimierte Strömungsführung
- Totraumfrei
- Schweißenden oder Clamps nach unterschiedlichen Normen
- DN 6 bis DN 200

2.2.2 SISTO-CT Valves

SISTO-CT solid bar material

SISTO-CT valve bodies are manufactured from solid bar stainless steel material as standard.

- Forged stainless steel body (1.4435)
- Design allowing the installation of an enclosed diaphragm
- Optimised hydraulic design
- No dead volume
- Weld ends or clamps in accordance with different standards
- DN 6 to DN 200



Ausführung aus Vollmaterial
Solid forged design

SISTO-CT mit angeschweißtem Querrohr

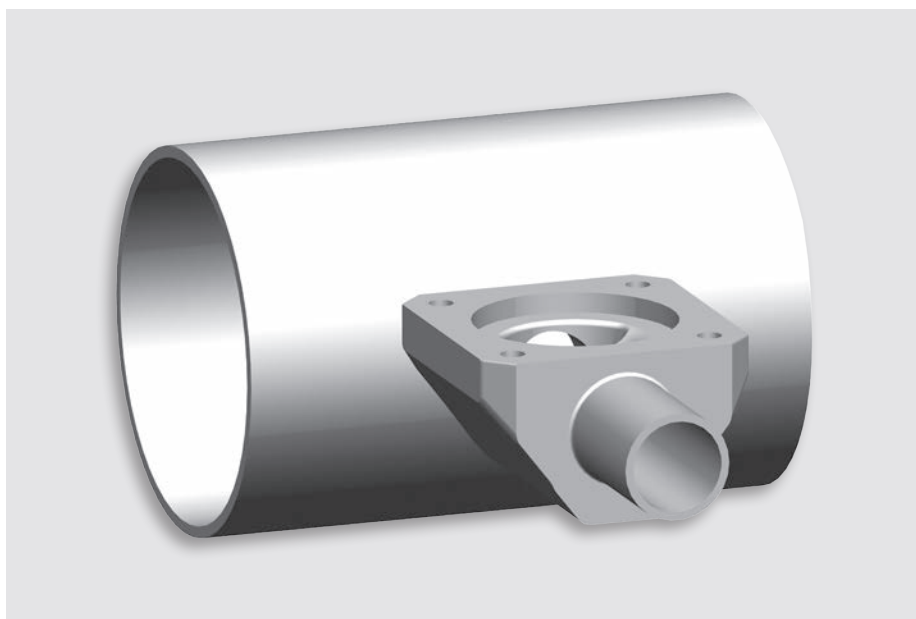
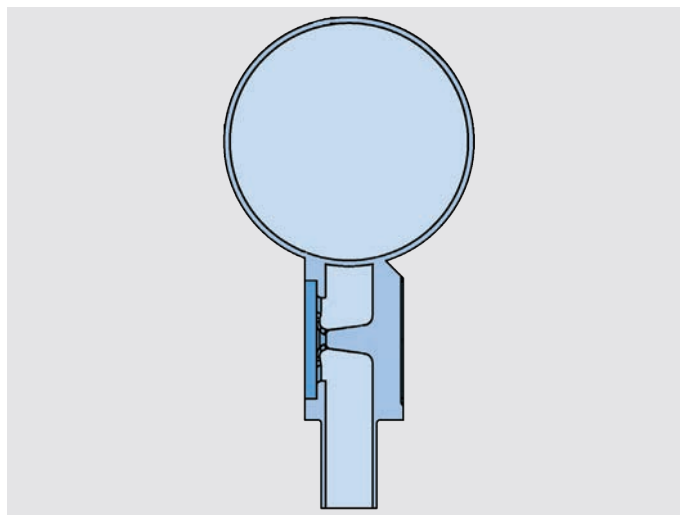
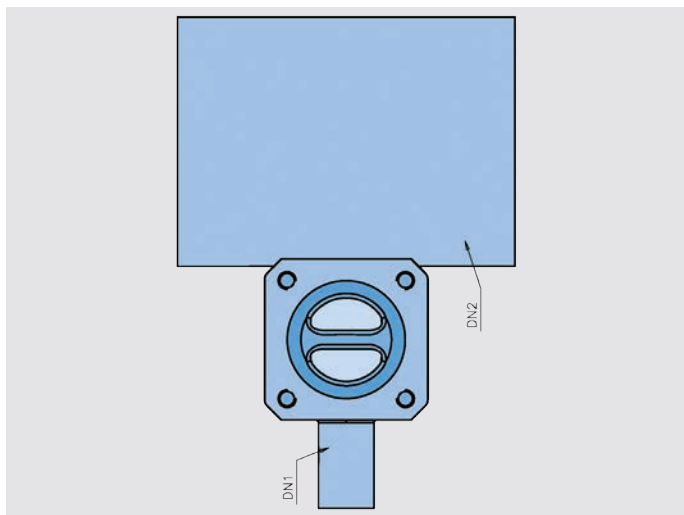
Für größere Nennweiten der Hauptleitung stehen kostengünstigere Varianten mit angeschweißtem Querrohr zur Verfügung. Alle Materialien sind selbstverständlich aus hochwertigem Edelstahl. Die notwendigen Schweißnähte werden von hochqualifizierten Fachkräften mit modernster Ausrüstung hergestellt und auf Wunsch dokumentiert.

- Gehäuse aus Edelstahlschmiedematerial (1.4435)
- Konstruktion für gekammerte Membrane
- Optimierte Strömungsführung
- Totraumfrei
- Schweißenden oder Clamps nach unterschiedlichen Normen
- DN 6 bis DN 100

SISTO-CT welded design

For larger nominal main pipe diameters, more cost-efficient variants with welded lateral pipe are available. All components are, of course, made from high-quality stainless steel. Welding is performed by highly qualified welding experts using latest equipment; if required, the welding work can be documented.

- Forged stainless steel body (1.4435)
- Design allowing the installation of an enclosed diaphragm
- Optimised hydraulic design
- No dead volume
- Weld ends or clamps in accordance with different standards
- DN 6 to DN 100



Ausführung mit Querrohr
Welded design

Optional verfügbar
available as option

Abmessungen auf Anfrage
Dimensions on request

2.2.3 SISTO-CY Ventile

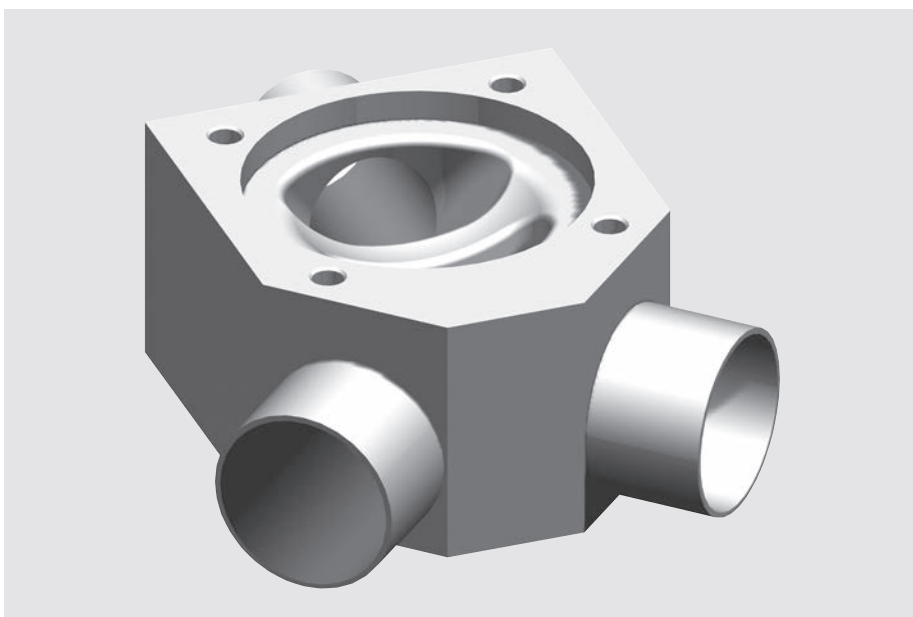
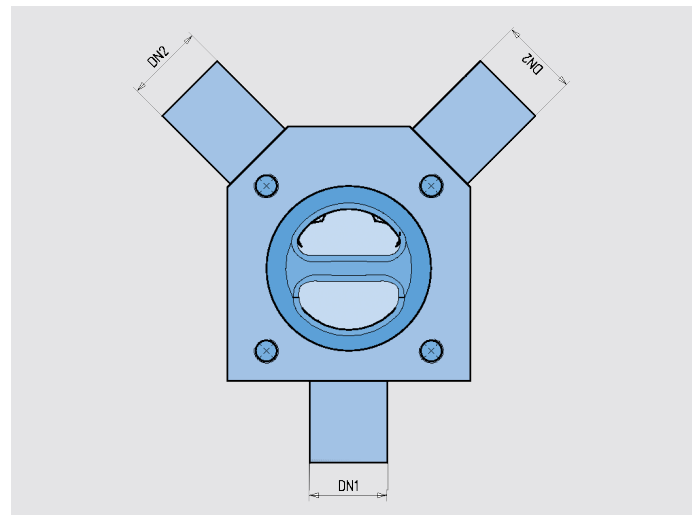
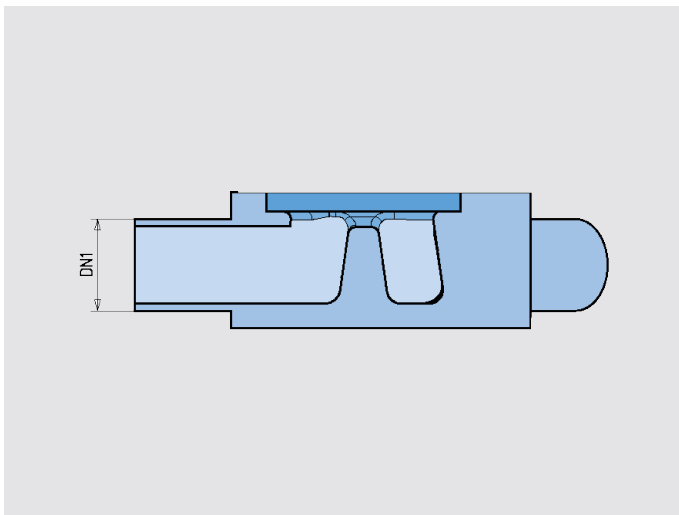
SISTO-CY Gehäuse werden bevorzugt in Ringleitungen eingeschweißt.

- Gehäuse aus Edelstahlschmiedematerial (1.4435)
- Konstruktion für gekammerte Membrane
- Optimierte Strömungsführung
- Totraumfrei
- Orbitalschweißenden nach verschiedenen Normen
- DN 6 bis DN 100

2.2.3 SISTO-CY Valves

SISTO-CY valve bodies are preferably welded into valve ring configurations.

- Forged stainless steel body (1.4435)
- Design allowing the installation of an enclosed diaphragm
- Optimised hydraulic design
- No dead volume
- Butt weld ends in accordance with different standard
- DN 6 to DN 100



Ventilringe

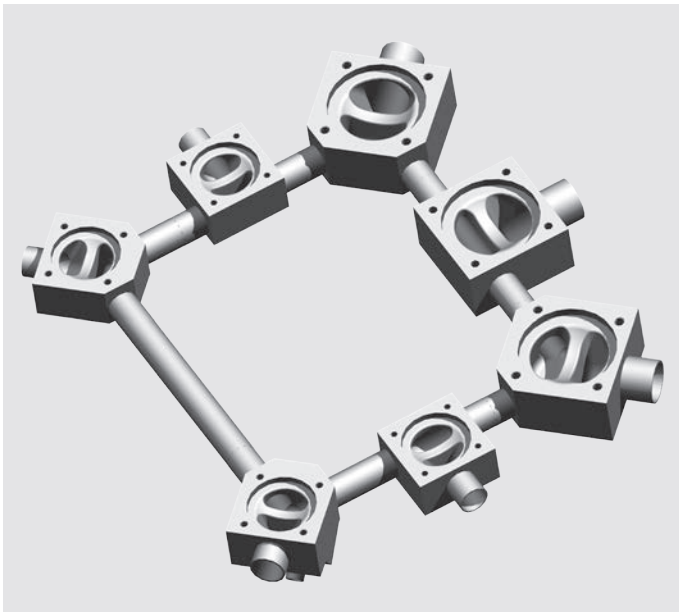
SISTO-CY und SISTO-CT Ventile lassen sich hervorragend zu kundenspezifischen Ventilringen kombinieren.

So lassen sich Module realisieren, die tottraumfrei und leerlaufend sind. SISTO bietet die Möglichkeit, die Module werkseitig komplett geschweißt zu liefern. Die hierfür notwendigen Schweißnähte werden von hochqualifizierten Fachkräften mit modernster Ausrüstung hergestellt und auf Wunsch dokumentiert.

Valve ring configurations

SISTO-CY and SISTO-CT valves can be perfectly combined to create customised valve ring configurations.

This allows modules to be configured which have no dead volumes and can be fully drained. SISTO offers the supply of modules which are completely welded at the factory. Welding is performed by highly qualified welding experts using latest equipment; if required, the welding work can be documented.



2.2.4 SISTO-C Ventilkombinationen

Ventilkombinationen und Schweißkonstruktionen ermöglichen die Konfiguration zu Armaturen entsprechend GMP und SAP.

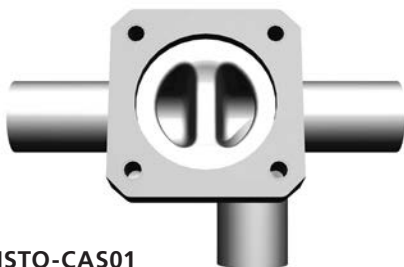
- Minimierter Totraum
- Konstruktion für gekammerte Membrane
- Kundenspezifische Konstruktion und Herstellung
- Schweißenden oder Clamps nach unterschiedlichen Normen
- DN 6 bis DN 200

2.2.4 SISTO-C Valve Assemblies

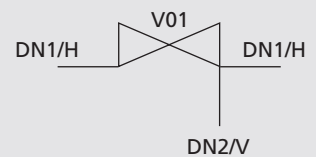
Valve assemblies and welded designs allow valve configurations in compliance with GMP and SAP.

- Minimised dead volume
- Design allowing the installation of an enclosed diaphragm
- Customised valve manufacturing
- Weld ends or clamps in accordance with different standards
- DN 6 to DN 200

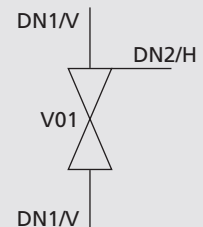
1. SISTO-CAS



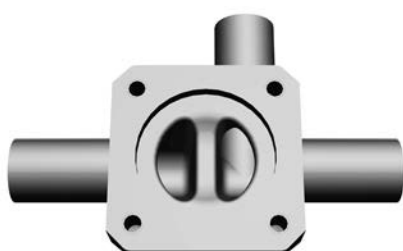
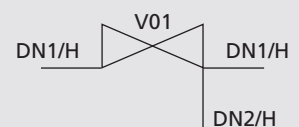
SISTO-CAS01



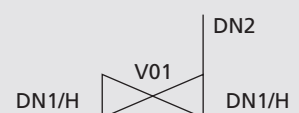
SISTO-CAS03



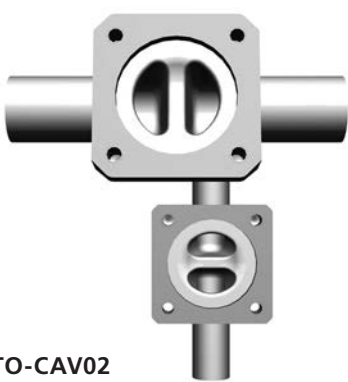
SISTO-CAS04



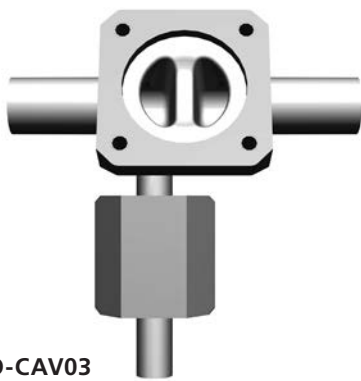
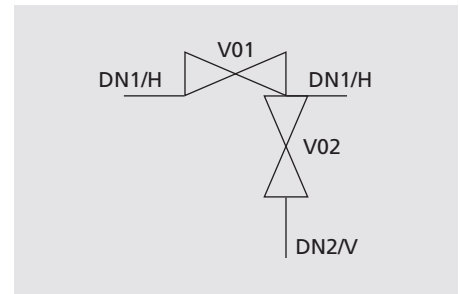
SISTO-CAS06



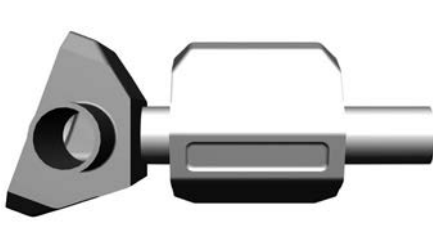
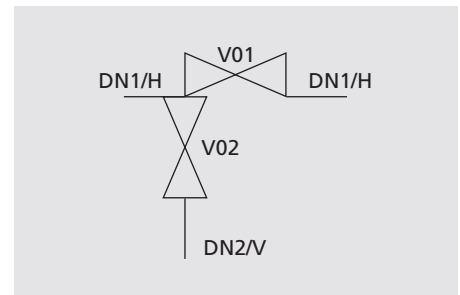
2. SISTO-CAV



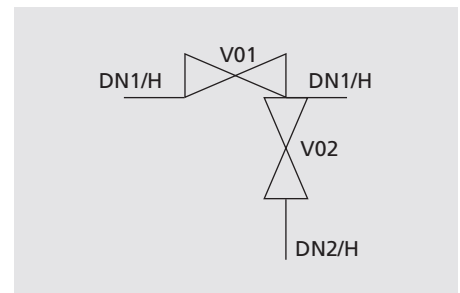
SISTO-CAV02



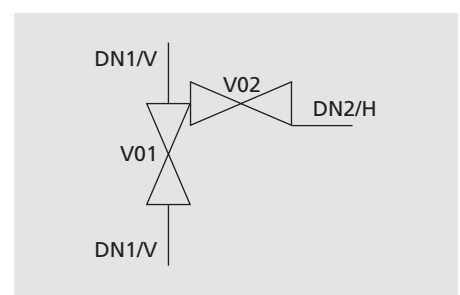
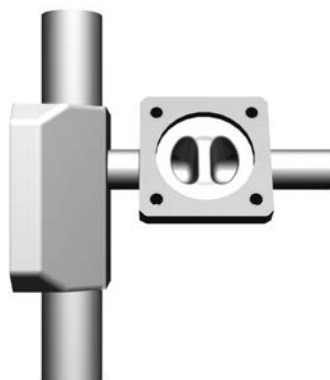
SISTO-CAV03



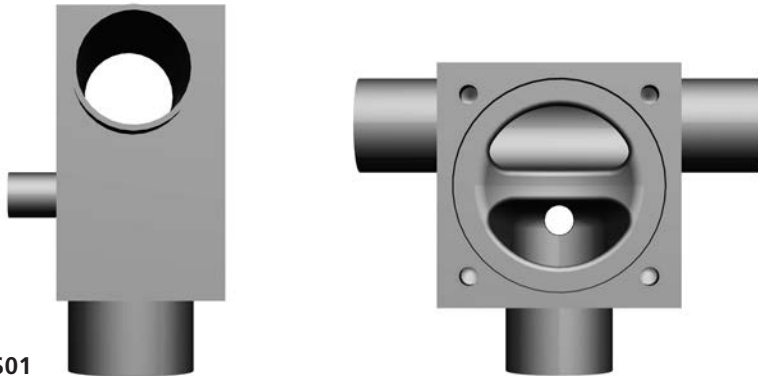
SISTO-CAV06



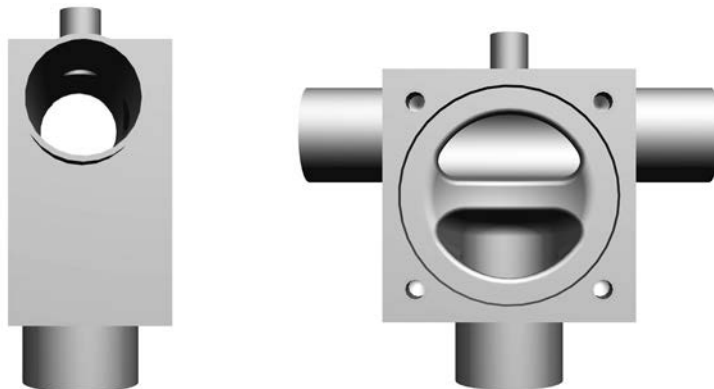
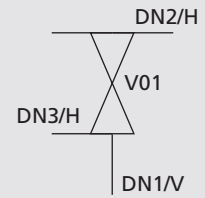
SISTO-CAV11



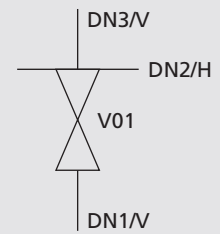
3. SISTO-CTAS



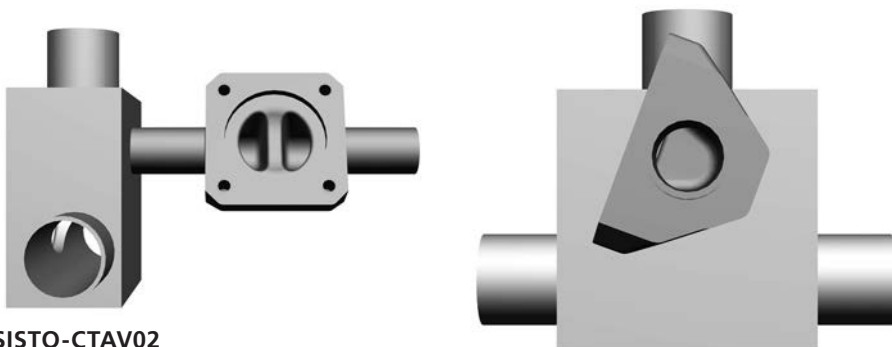
SISTO-CTAS01



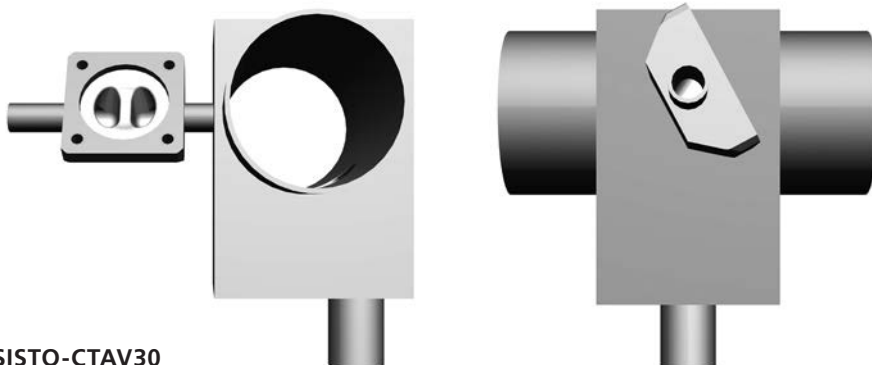
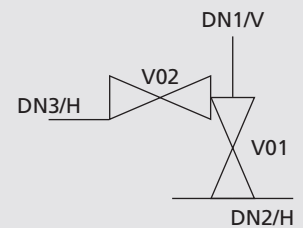
SISTO-CTAS03



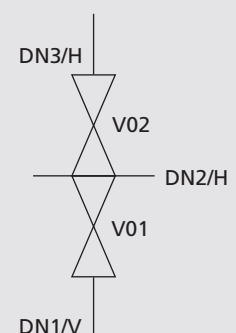
4. SISTO-CTAV



SISTO-CTAV02



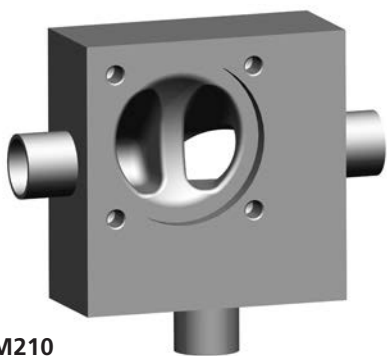
SISTO-CTAV30



2.2.5 SISTO-C Ventilblöcke

Um komplexe Lösungen in verfahrenstechnischen Anlagen zu realisieren, kommen häufig Mehrwegeventilblöcke zum Einsatz. Gegenüber Schweißkonstruktionen sind diese Blöcke tottraumoptimiert und platzsparend. Selbstverständlich werden die Mehrwegeventilblöcke an Ihre anwendungsspezifischen Anforderungen angepasst.

- Mehrsitzventile
- Konstruktion für gekammerte Membrane
- Kundenspezifische Herstellung
- Optimierte Konstruktion für CIP/SIP-Vorgänge
- Kompakte Bauform, platzsparend
- Minimierter Totraum
- DN 6 bis DN 150

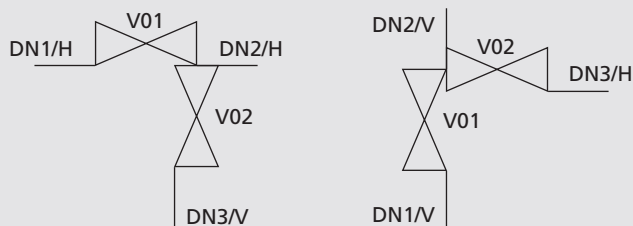


SISTO-CM210

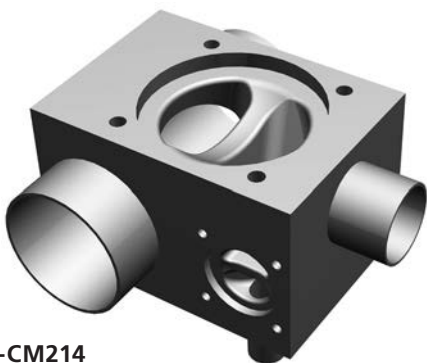
2.2.5 SISTO-C Multi-Port Valves

Multi-port valves are often installed when complex solutions in process engineering systems are required. Compared with welded designs, these valves require minimal space and are optimised to prevent dead volumes. The block-bodied multi-port valves are designed to meet your specific application requirements.

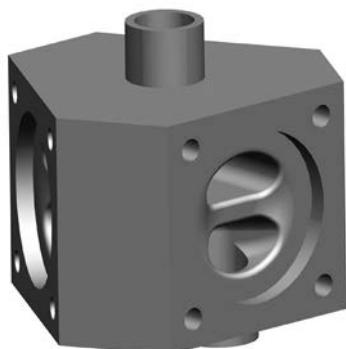
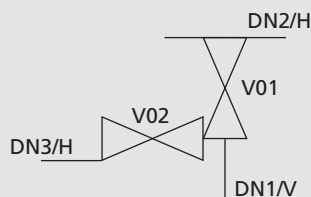
- Multi-port valves
- Design allowing the installation of an enclosed diaphragm
- Customised valve manufacturing
- Optimised design for CIP/SIP routines
- Compact, space-saving design
- Minimised dead volume
- DN 6 to DN 150



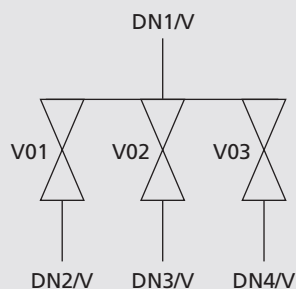
2

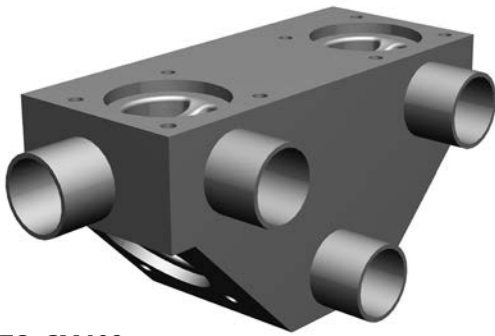


SISTO-CM214

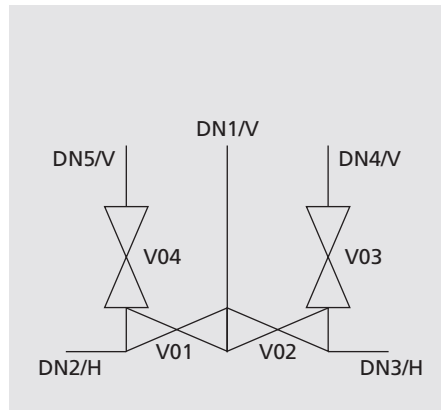


SISTO-CM336

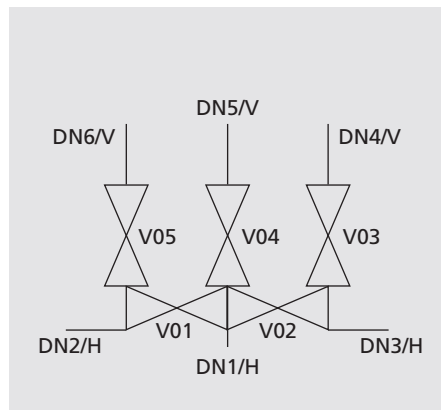




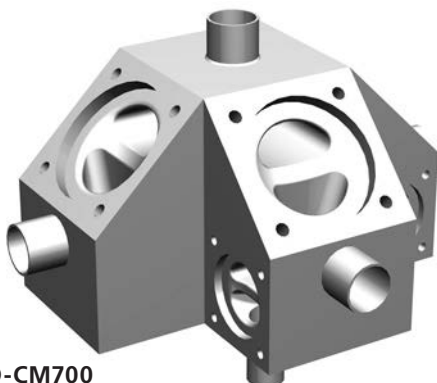
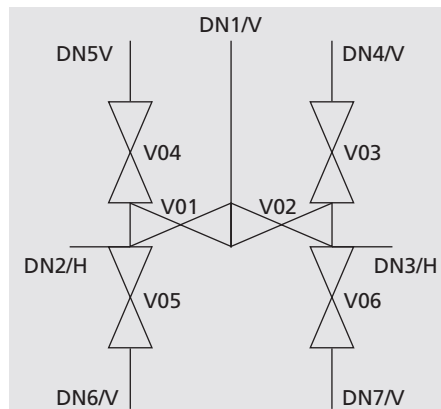
SISTO-CM409



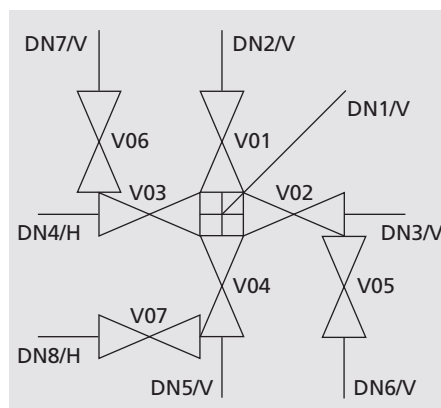
SISTO-CM508



SISTO-CM601



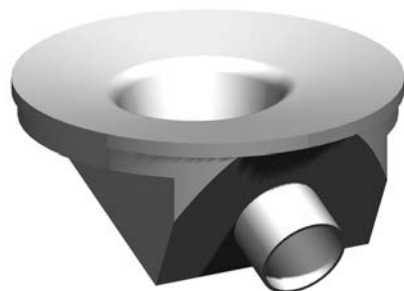
SISTO-CM700



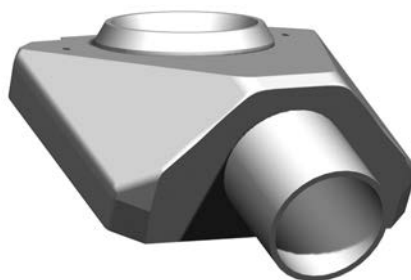
2.2.6 SISTO-C Behälterventile

SISTO-C Bodenablassventile werden typischerweise an der tiefsten Stelle des Behälterbodens eingeschweißt. SISTO bietet verschiedene Einschweißkonstruktionen an.

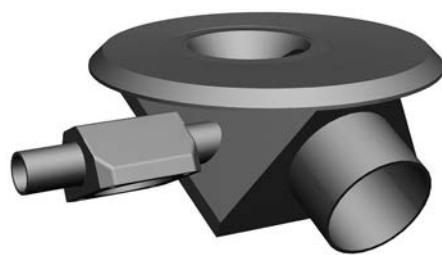
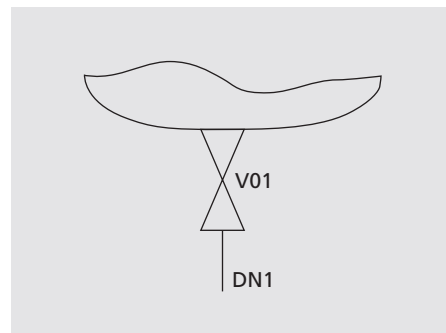
- Zum Einschweißen in den Behälterboden/-wand
- Kundenspezifische Herstellung
- Varianten:
 - Mit Y-Abgängen
 - Mit Spülanschluss
 - Zum Einbau an die Behälterwand
 - Als Mehrsitzventil
- Ermöglicht restlose Entleerung
- DN 6 bis DN 150



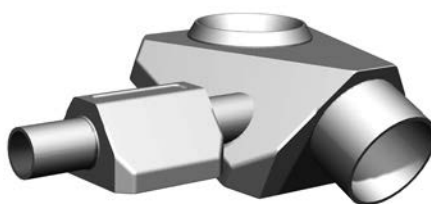
SISTO-CBAV-F



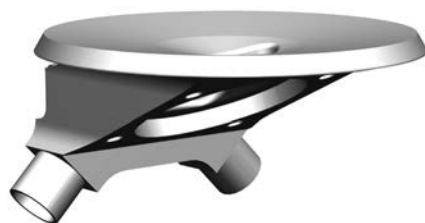
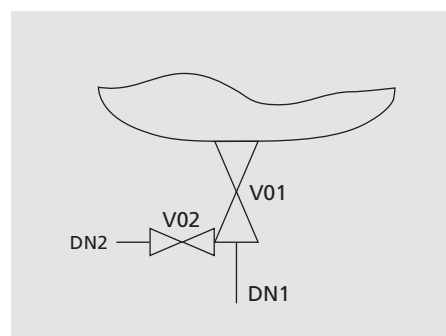
SISTO-CBAV



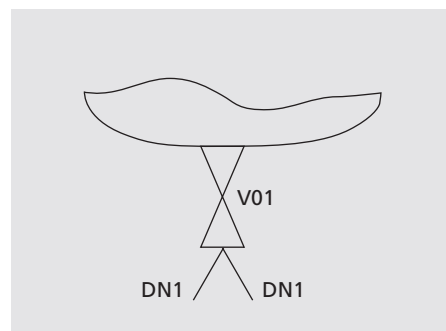
SISTO-CBAV-F-AV



SISTO-CBAV-AV



CBAV-F-Y



2.2.6 SISTO-C Tank Valves

SISTO-C tank bottom valves are typically welded onto the tank bottom at its lowest point. SISTO offers various design options for welding the valve into the tank.

- For welding onto tank bottom/-wall
- Customised valve manufacturing
- Variants:
 - As Y-pattern body design
 - With flush connection
 - For welding onto tank wall
 - As multiport-valve
- Allows complete draining
- DN 6 to DN 150

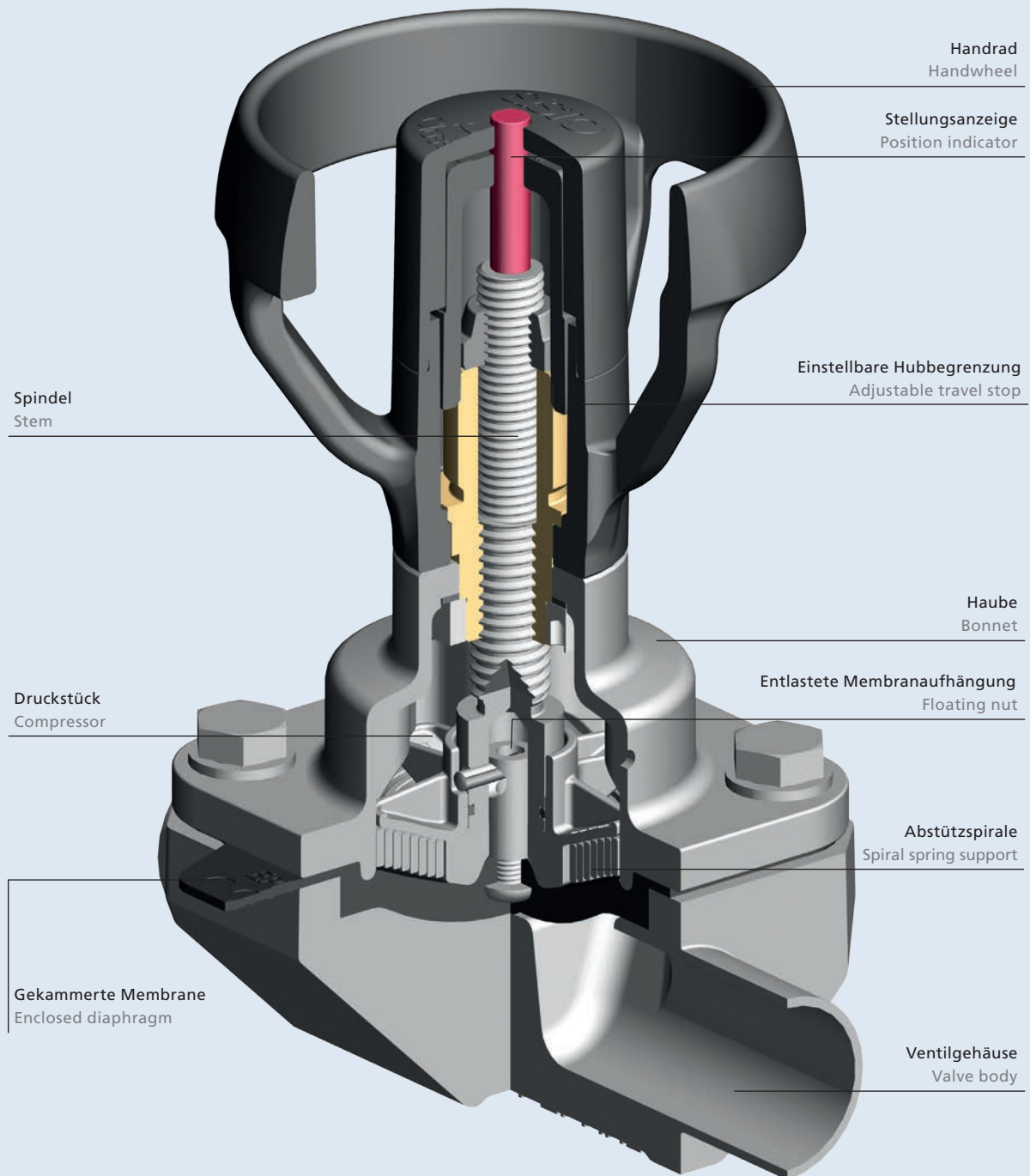
2.3 SISTO-C Oberteile

2.3.1 SISTO-C Oberteile mit Handrad

2.3 SISTO-C Bonnets

2.3.1 SISTO-C Manually operated Valves

SISTO-C MD 65



Membrandurchmesser MD 30 Diaphragm size MD 30



Oberteil Bonnet	MD 30		
Verfügbare Membranen/ Available diaphragms	EPDM	TFM/EPDM kaschirt/ bonded	TFM/EPDM 2-teilig/2-piece

Ausstattung / Features

- Kunststoffhandrad aus PA66GF30/
Plastic handwheel PA66GF30
- Handrad mit Griffmulde/Handwheel with recessed grip
- Stellungsanzeige in Edelstahl/
Stainless steel position indicator
- Steigendes Handrad/Rising handwheel
- Edelstahlhaube, elektroliert/
Electropolished stainless steel bonnet
- Druckstück aus Edelstahl/Stainless steel compressor
- Spindel aus Edelstahl/Stainless steel stem
- Autoklavierbar/Autoclavable
- Entlastete Membranaufhängung/Floating nut
- Integrierte einstellbare Hubbegrenzung in Schließrichtung/
Integrated adjustable travel stop in closed direction

Optionen / Options

- Edelstahlhandrad/Stainless steel handwheel
- Endschalter/Limit switches
- Spindelverlängerung/Stem extension

Membrandurchmesser MD 40–115 Diaphragm size MD 40–115



Oberteil Bonnet	MD 40–115		
Verfügbare Membranen/ Available diaphragms	EPDM	TFM/EPDM kaschirt/ bonded	TFM/EPDM 2-teilig/2-piece

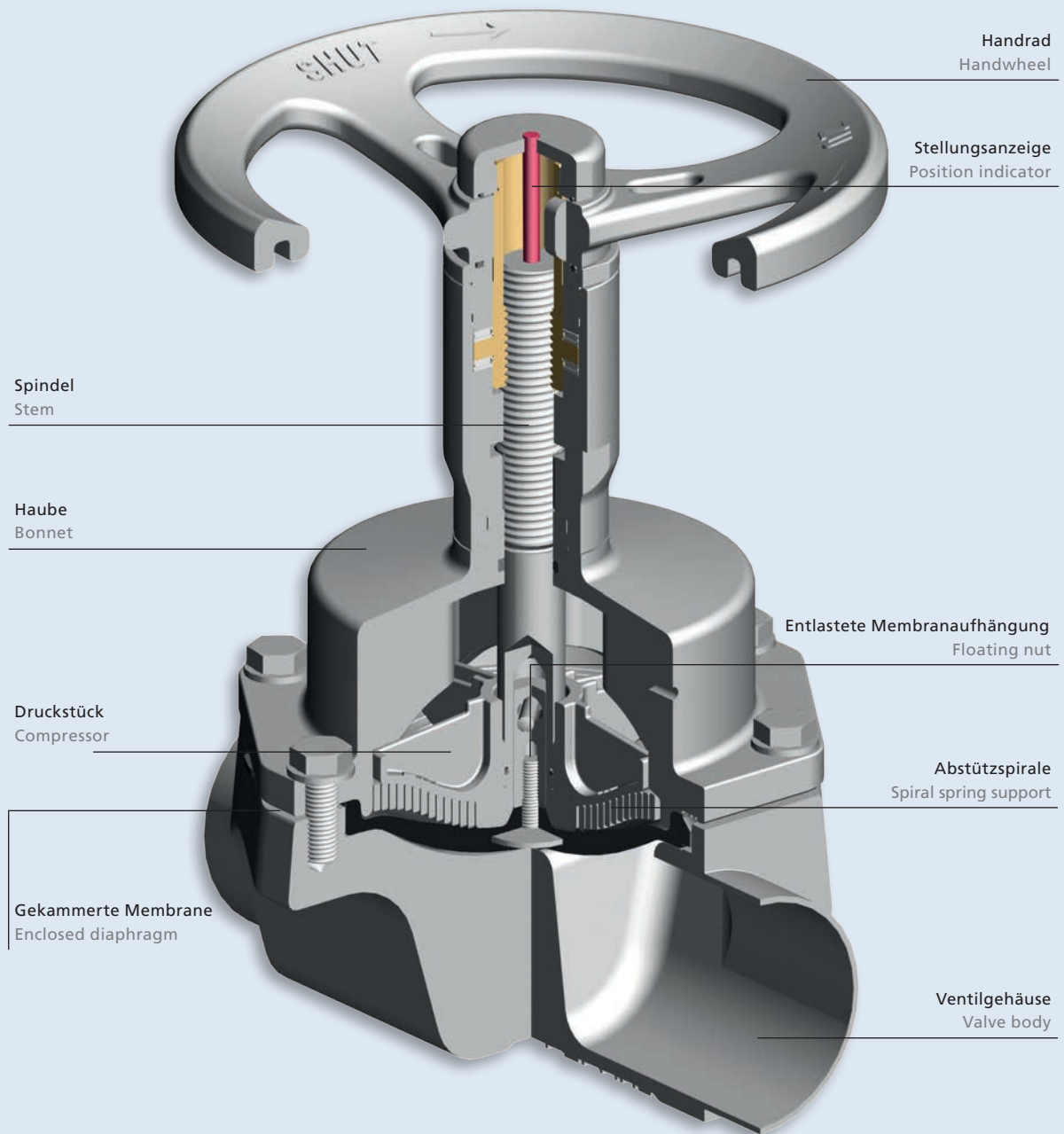
Ausstattung / Features

- Kunststoffhandrad aus PA66GF30/
Plastic handwheel PA66GF30
- Handrad mit Griffmulde/Handwheel with recessed grip
- Gut sichtbare rote Stellungsanzeige/
Clearly visible red position indicator
- Nicht-steigendes Handrad/Non-rising handwheel
- Edelstahlhaube, elektroliert/
Electropolished stainless steel bonnet
- Druckstück aus Edelstahl/Stainless steel compressor
- Spindel aus Edelstahl/Stainless steel stem
- Autoklavierbar/Autoclavable
- Entlastete Membranaufhängung/Floating nut
- Spiralabstützung in Edelstahl ab MD 65/
Stainless steel spiral spring support for MD 65 and larger
- Integrierte einstellbare Hubbegrenzung in Öffnungs- und
Schließrichtung/Integrated adjustable travel stop in open
and closed direction

Optionen / Options

- Edelstahlhandrad/Stainless steel handwheel
- Endschalter/Limit switches
- Feststellvorrichtung (Verriegelung)/Locking device
- Spindelverlängerung/Stem extension
- Stellungsanzeige in Edelstahl/
Stainless steel position indicator

SISTO-C MD 168



Membrandurchmesser MD 168–202

Diaphragm size MD 168–202



Ausstattung / Features

- Edelstahlhandrad 1.4409/Stainless steel handwheel 1.4409
- Gut sichtbare rote Stellungsanzeige/
Clearly visible red position indicator
- Nicht-steigendes Handrad/Non-rising handwheel
- Edelstahlhaube, elektroliert/
Electropolished stainless steel bonnet
- Druckstück aus Edelstahl/Stainless steel compressor
- Spindel aus Edelstahl/Stainless steel stem
- Autoklavierbar/Autoclavable
- Entlastete Membranaufhängung/Floating nut
- Spiralabstützung in Edelstahl/
Stainless steel spiral spring support

Optionen / Options

- Hubbegrenzung in Geschlossenrichtung/
Adjustable travel stop in closed direction
- Hubbegrenzung in Öffnungsrichtung/
Adjustable travel stop in open direction
- Endschalter/Limit switches
- Feststellvorrichtung (Verriegelung)/Locking device
- Spindelverlängerung/Stem extension
- Stellungsanzeige in Edelstahl/
Stainless steel position indicator

Oberteil MD 168–202
Bonnet

**Verfügbare
Membranen/
Available
diaphragms**

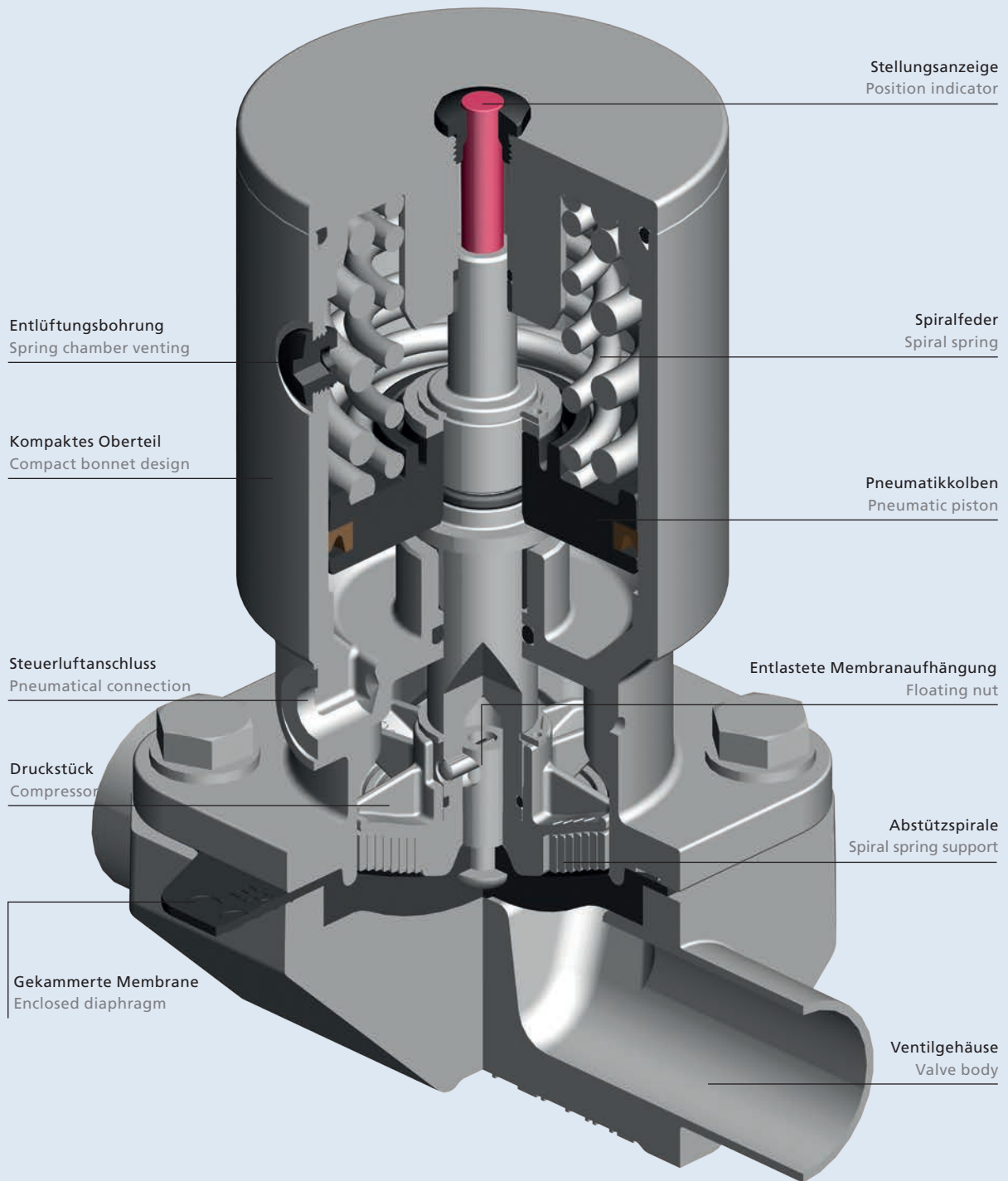
EPDM

TFM/EPDM
2-teilig/2-piece

2.3.2 SISTO-C Oberteile mit Pneumatiktrieb

2.3.2 SISTO-C Pneumatically operated Valves

SISTO-C MD 65 mit Pneumatiktrieb
SISTO-C MD 65 with pneumatic actuator



Membrandurchmesser MD 30 – 115

Diaphragm size MD 30 – 115



Oberteil Bonnet	MD 30–115 Kolbenantrieb Edelstahl Steuerdruck 5,5–7 bar/ MD 30–115 Stainless steel piston actuator P _{ST} 5,5–7 barg
----------------------------	--

Verfügbare Membranen/ Available diaphragms	EPDM	TFM/EPDM kaschiert/bonded	TFM/EPDM 2-teilig/2-piece
---	------	------------------------------	------------------------------

Ausstattung / Features

- Kolbenantrieb/Piston actuator
- Kompaktes Oberteil, Antriebsgehäuse und Haube aus einem Teil gefertigt/
Valve bonnet in compact design, actuator housing and valve bonnet manufactured out of one part
- Edelstahlspindel/Stainless steel stem
- Sehr gut sichtbare rote Stellungsanzeige, von allen Seiten erkennbar/Clear visual red position indication – well visible all around
- Druckstück aus Edelstahl/Stainless steel compressor
- Entlastete Membranaufhängung/Floating nut
- Entlüftung des Federraums über seitliche Entlüftungsöffnung/
Spring chamber venting by operation hole
- Feder schließt – Steuerluft öffnet/
Spring to close – air to open
- Spiralabstützung in Edelstahl ab MD 65/Stainless steel spiral spring support for MD 65 and larger

Varianten / Variants

- Feder öffnet – Steuerluft schließt/
Spring to open – air to close
- Steuerluft öffnet – Steuerluft schließt/
Air to open – air to close
- Zweistufen-Pneumatikantrieb (Grobstrom-Feinstrom)/
Two-stage-actuator
- Hochtemperatursausführung mit FKM/FPM Dichtung (Empfehlung: >= 80 °C bis max. 120 °C am Antriebsgehäuse gemessen)/High temperature design with FKM/FPM seal (Recommendation: >= 80 °C to max. 120 °C measured at actuator housing)
- Verstärkte Ausführung/reinforced execution

Optionen / Options

- Stellungsrückmelder/Limit switches
- Stellungsregler/Positioner
- Einstellbare Hubbegrenzung/Adjustable travel stop

Membrandurchmesser MD 168–202

Diaphragm size MD 168–202



Antriebsgehäuse aus Aluminium/
Aluminium actuator housing

Ausstattung / Features

- Kolbenantrieb/Piston actuator
- Antriebsgehäuse aus Edelstahl/
Stainless steel actuator housing
- Edelstahlhaube, elektropoliert/Stainless steel bonnet
- Edelstahlspindel/Stainless steel stem
- Sehr gut sichtbare Stellungsanzeige/Clear visual position indication
- Druckstück aus Edelstahl/Stainless steel compressor
- Entlastete Membranaufhängung/Floating nut
- Entlüftung des Federraums über seitliche Entlüftungsöffnung/
Spring chamber venting by operation hole
- Feder schließt – Steuerluft öffnet/
Spring to close – air to open
- Spiralabstützung in Edelstahl/Stainless steel spiral spring support

Varianten / Variants

- Feder öffnet – Steuerluft schließt/
Spring to open – air to close
- Steuerluft öffnet – Steuerluft schließt/
Air to open – air to close
- Antriebsgehäuse aus Aluminium harteloxiert/
Aluminium hard anodised actuator housing

Optionen / Options

- Stellungsrückmelder/Limit switches
- Stellungsregler/Positioner
- Einstellbare Hubbegrenzung/Adjustable travel stop

Oberteil	MD 168–202 Kolbenantrieb Edelstahl
Bonnet	Steuerdruck 5,5–7 bar/ MD 168–202 Stainless steel piston actuator P _{ST} 5,5–7 barg

Verfügbare Membranen / Available diaphragms	EPDM	TFM/EPDM 2-teilig/2-piece
--	------	------------------------------

Technischer Anhang / Technical Supplement



3.1 SISTO-C Gehäuse

3.1.1 SISTO-C 2/2 Wegeventile

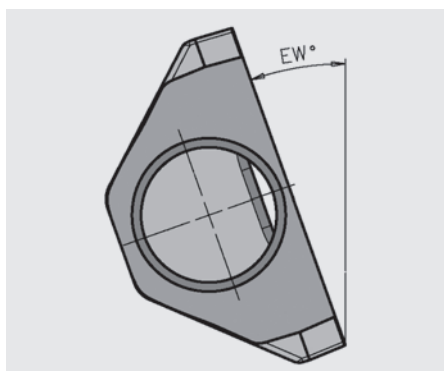
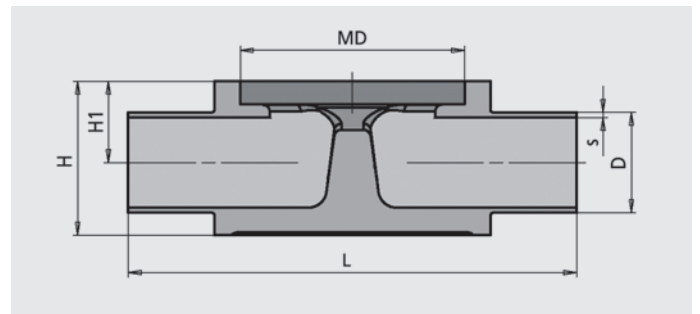
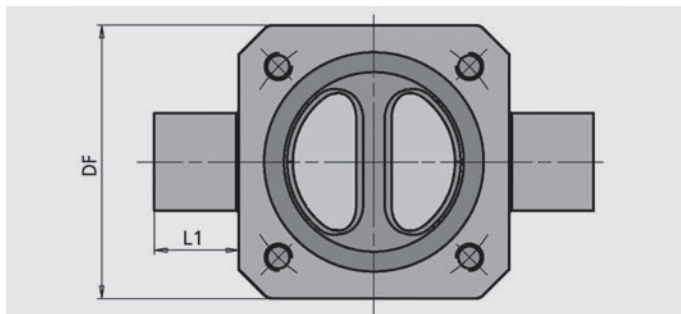
SISTO-C 2/2 Wegeventilgehäuse aus Edelstahl-
schmiedematerial mit Schweißenden

3.1 SISTO-C Bodies

3.1.1 SISTO-C 2-way Valves

SISTO-C 2-way valve with stainless steel
forged body and weld ends

Schweißenden / Butt weld ends								DIN 11866-A				DIN 11866-B				DIN 11866-C				SMS 3008				JIS-G 3447				
								DIN 11850				ISO 4200/ ISO 1127				OD ASME BPE												
DN	Zoll	MD	H	DF	L1	L	kg	D	s	H1	EW°	D	s	H1	EW°	D	s	H1	EW°	D	s	H1	EW°	D	s	H1	EW°	
6	1/4"	30	18	40	20	80	0,2	8,0	1,0	8,0	41,2	10,2	1,6	8,0	38,0	6,35	0,89	8,0	45,8									
8	5/16"	30	18	40	20	80	0,2	10,0	1,0	8,0	34,6	13,5	1,6	9,2	23,0													
10	3/8"	30	18	40	20	80	0,2	13,0	1,5	9,2	24,0					9,53	0,89	8,0	35,5	12	1,0	9,2	24,0					
15	1/2"	30	18	40	20	80	0,2									12,7	1,65	9,2	26,0									
10	3/8"	40	29	55	30	115	0,4					17,2	1,6	12,7	27,7													
15	1/2"	40	29	55	30	115	0,4	19,0	1,5	13,7	21,7	21,3	1,6	14,8	15,7	12,7	1,65	12,7	37,3	18	1,0	13,7	21,7					
20	3/4"	40	29	55	30	115	0,4									19,05	1,65	13,7	21,6									
20	3/4"	65	44	80	25	130	1,2	23,0	1,5	20,0	34,6	26,9	1,6	22,0	27,1													
25	1"	65	44	80	25	130	1,2	29,0	1,5	22,0	24,1	33,7	2,0	23,5	17,7	25,4	1,65	20,0	31,8	25	1,2	20,0	31,1	25,4	1,2	20,0	30,6	
32	1 1/4"	92	61	105	37,5	180	2,5	35,0	1,5	28,5	31,3	42,4	2,0	30,0	24,4													
40	1 1/2"	92	61	105	37,5	180	2,5	41,0	1,5	30,0	24,7	48,3	2,0	33,0	17,1	38,1	1,65	28,5	28,8	38	1,2	30,0	26,9	38,1	1,2	30,0	26,8	
50	2"	115	77	125	32,5	190	4,2	53,0	1,5	37,5	21,7	60,3	2,0	41,0	15,6	50,8	1,65	37,5	23,5	51	1,2	37,5	22,7	50,8	1,5	37,5	23,3	
65	2 1/2"	115	77	125	32,5	190	3,5									63,5	1,65	42,5	12,3	63,5	1,6	42,5	12,2	63,5	2,0	42,5	12,2	
65	2 1/2"	168	110	214	31	254	11,0	70,0	2,0	52,0	31,0	76,1	2,0	55,0	27,0													
80	3"	168	110	214	31	254	10,0	85,0	2,0	61,0	21,0	88,9	2,3	61,0	19,6	76,2	1,65	55,0	26,7	76,1	1,6	55,0	26,7	76,3	2,0	55,0	26,9	
100	4"	202	138	260	37,5	305	20,0	104,0	2,0	70,0	20,0	114,3	2,3	75,0	15,3	101,6	2,11	70,0	20,9	101,6	2,0	70,0	20,8	101,6	2,0	70,0	20,8	
125	5"	202		260	63	356	32,0	129,0	2,0	85,0	8,8	139,7	2,6	85,0	5,4													
150	6"	280		314	50	414	54,0	154,0	2,0	99,0	17,9	168,3	2,6	105,0	13,5	152,4	2,77	99,0	18,8									
200	8"	280		314	103,5	521	71,0	204,0	2,0	123,0	4,1	219,1	2,6	130,0	0,9													



Selbstentleerungswinkel (EW°) visualisiert über
Markierung am Schweißende. Toleranz max. -3° .

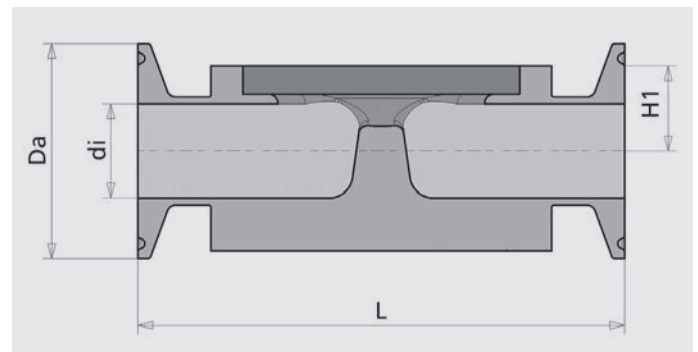
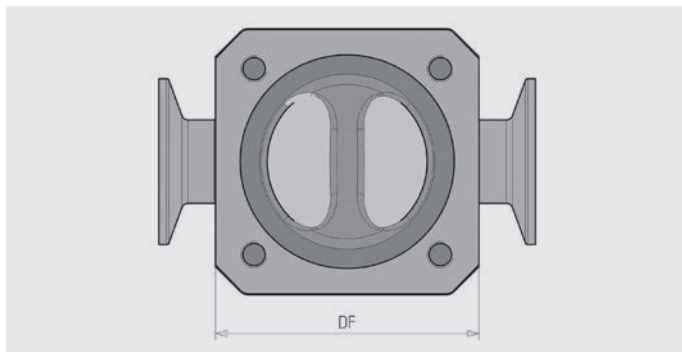
Self-draining angle (EW°) shown by marking at
the weld end. Tolerance max. -3° .

**SISTO-C 2/2 Wegeventilgehäuse aus
Edelstahlschmiedematerial mit Clamps/
Sterilverschraubungen/Steriflanschen**

**SISTO-C 2-way valve, with stainless steel
forged body with clamps/sterile screwed
connections/sterile flanges**

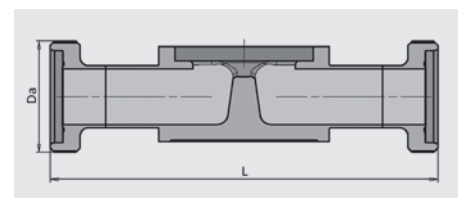
Clamps							DIN 11866-A				DIN 11866-B				DIN 11866-C				SMS 3008				JIS-G 3447			
							DIN 11850				ISO 4200/ ISO 1127				OD ASME BPE											
DN	Zoll	MD	H	DF	L	kg	Da	di	H1	EW°	Da	di	H1	EW°	Da	di	H1	EW°	Da	di	H1	EW°	Da	di	H1	EW°
6	1/4"	30	18	40	63,5	0,2	25,0	6,0	8,0	41,2	25,0	7,0	8,0	38,0	25,0	4,57	8,0	45,8								
8	5/16"	30	18	40	63,5	0,2	25,0	8,0	8,0	34,6	25,0	10,3	9,2	23,0												
10	3/8"	30	18	40	63,5	0,2	34,0	10,0	9,2	24,0					25,0	7,75	8,0	35,5	25,0	10,0	9,2	24,0				
15	1/2"	30	18	40	63,5	0,2									25,0	9,40	9,2	26,0								
10	3/8"	40	29	55	88,9	0,4					25,0	14,0	12,7	27,7												
15	1/2"	40	29	55	88,9	0,4	34,0	16,0	13,7	21,7	50,5	18,1	14,8	15,7	25,0	9,40	12,7	37,3	25,0	16,0	13,7	21,7				
20	3/4"	40	29	55	101,6	0,4									25,0	15,75	13,7	21,6								
20	3/4"	65	44	80	101,6	1,2	34,0	20,0	20,0	34,6	50,5	23,7	22,0	27,1												
25	1"	65	44	80	114,3	1,2	50,5	26,0	22,0	24,1	50,5	29,7	23,5	17,7	50,5	22,10	20,0	31,8	50,5	22,6	20,0	31,1	50,5	23,0	20,0	30,6
32	1 1/4"	92	61	105	139,7	2,5	50,5	32,0	28,5	31,3	64,0	38,4	30,0	24,4												
40	1 1/2"	92	61	105	139,7	2,5	50,5	38,0	30,0	24,7	64,0	44,3	33,0	17,1	50,5	34,80	28,5	28,8	50,5	35,6	30,0	26,9	50,5	35,7	30,0	26,8
50	2"	115	77	125	158,8	4,2	64,0	50,0	37,5	21,7	77,5	56,3	41,0	15,6	64,0	47,50	37,5	23,5	64,0	48,6	37,5	22,7	64,0	47,8	37,5	23,3
65	2 1/2"	115	77	125	193,8	3,5									77,5	60,20	42,5	12,3	77,5	60,3	42,5	12,2	77,5	59,5	42,5	12,8
80	3"	168	110	214	222,3	10,0									91,0	72,90	55,0	26,7	91,0	72,9	55,0	26,7	91,0	72,3	55,0	26,9
100	4"	202	138	260	292,1	20,0									119,0	97,38	70,0	20,9	119,0	97,6	70,0	20,8	119,0	97,6	70,0	20,8

Ausführung mit Clamps / Valve body with clamps

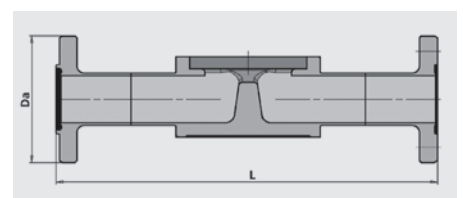


Sterilverschraubung / Sterile screwed connection DIN11864-1 Form A							Steriflansch / sterile flange DIN11864-2 Form A						
DIN			ISO		OD		DIN		ISO		OD		
DN	Zoll	MD	Da	L	Da	L	Da	L	Da	L	Da	L	
6	1/4"	30											
8	5/16"	30			RD 28x1/8"	162			54	161,5			
10	3/8"	30	RD 28x1/8"	162				54	161,5				
15	1/2"	30					RD 28x1/8"	162			54	163	
10	3/8"	40			RD 34x1/8"	197			59	196,5			
15	1/2"	40	RD 34x1/8"	197	RD 44x1/6"	201	RD 28x1/8"	197	59	196,5	62	196,5	
20	3/4"	40					RD 34x1/8"	197			59	163	
20	3/4"	65	RD 44x1/6"	216	RD 52x1/6"	216			64	211,5	69	221,5	
25	1"	65	RD 52x1/6"	216	RD 58x1/6"	226	RD 52x1/6"	216	70	211,5	74	221,5	
32	1 1/4"	92	RD 58x1/6"	276	RD 65x1/6"	276			76	271,5	82	271,5	
40	1 1/2"	92	RD 65x1/6"	276	RD 78x1/6"	278	RD 65x1/6"	277	82	271,5	88	271,5	
50	2"	115	RD 78x1/6"	286	RD 95x1/6"	310	RD 78x1/6"	287	94	281,5	103	299,5	
65	2 1/2"	115					RD 95x1/6"	310				107	219
65	2 1/2"	168	RD 95x1/6"	374	RD 110x1/4"	382			113	363,5	125	367,5	
80	3"	168	RD 110x1/4"	382	RD 130x1/4"	382	RD 110x1/4"	382	133	371,5	137	371,5	
100	4"	202	RD 130x1/4"	433			RD 130x1/4"	433	159	422,5	168	422,5	

**Ausführung mit Sterilverschraubung /
Valve body with sterile screwed connection**

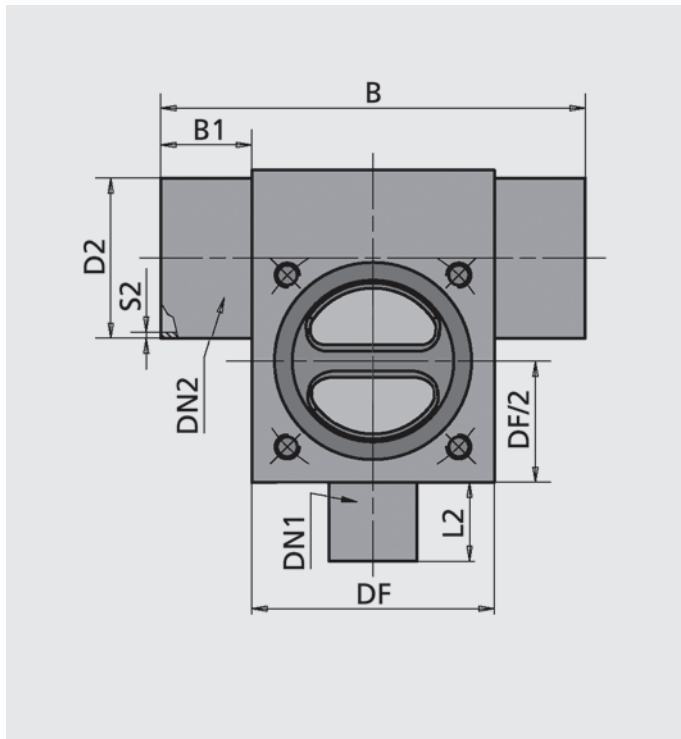


**Ausführung mit Steriflansch /
Valve body with sterile flange**



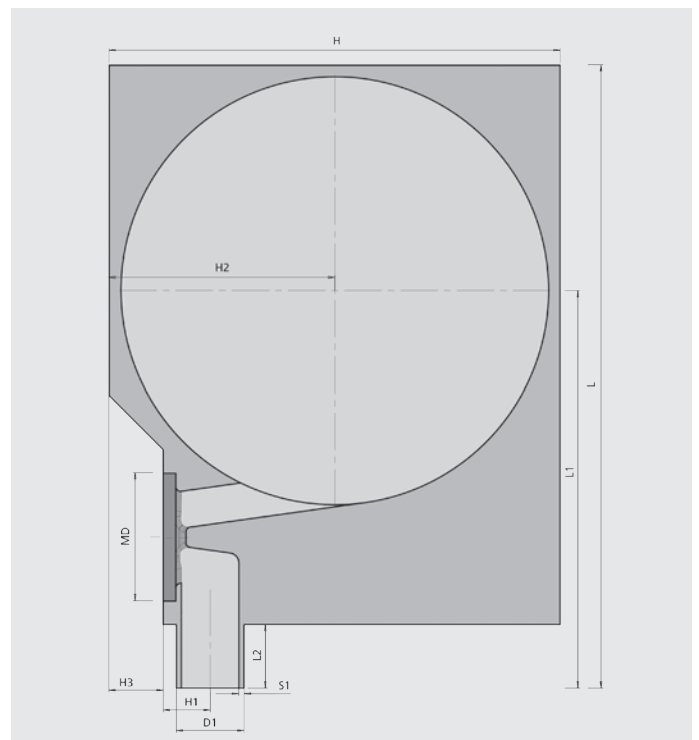
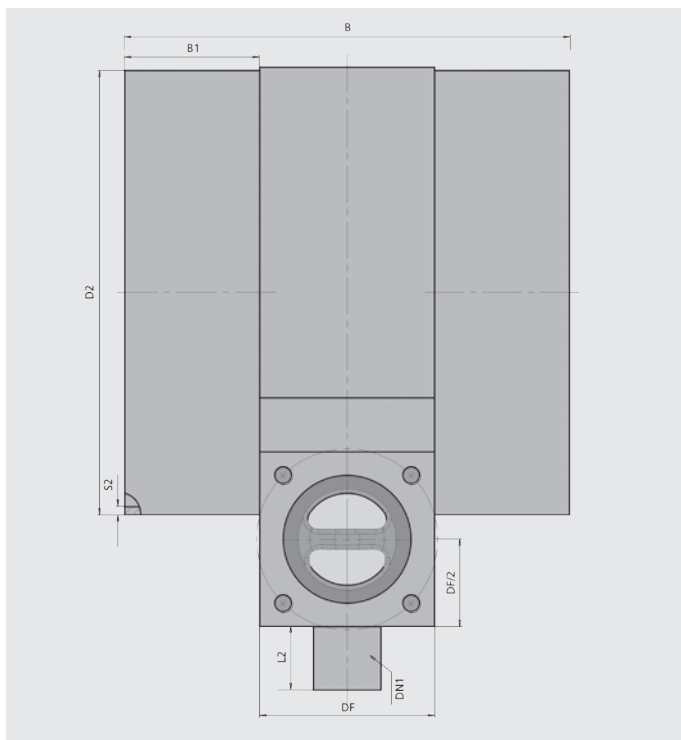
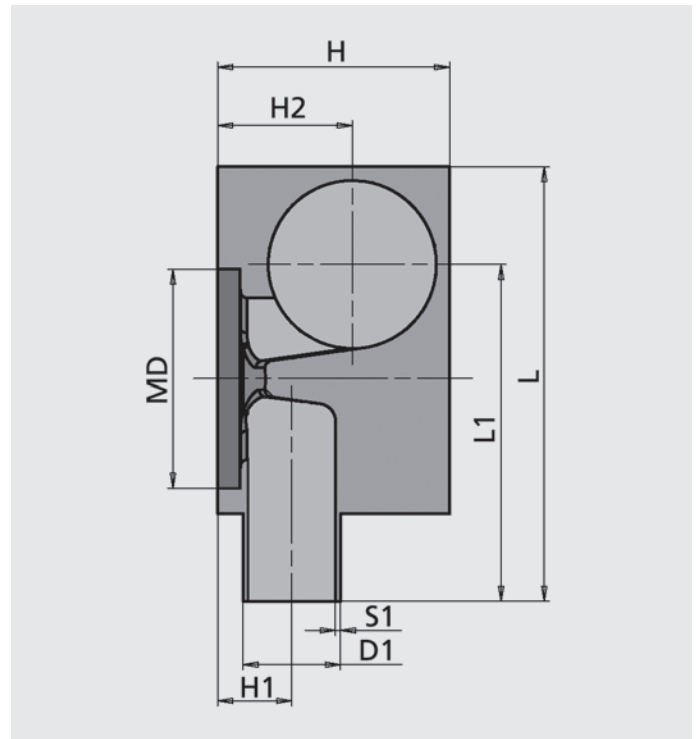
3.1.2 SISTO-CT Ventile

SISTO-CT Ausführung aus Vollmaterial



3.1.2 SISTO-CT Valves

SISTO-CT solid forged design



Hinweis: Selbstentleerungswinkel (EW°) max. $\pm 3^\circ$.

Notice: Self-draining angle (EW°) max. $\pm 3^\circ$.

**SISTO-CT Ausführung aus Vollmaterial
mit Schweißenden DIN 11866-A**
**SISTO-CT solid forged design
with weld ends DIN 11866-A**
DIN 11866-A
DIN 11850

DN 1	DN 2	MD	D1	S1	D2	S2	L	L1	L2	L3	DF	H	H1	H2	H3	B	B1	Gew./ weight
6	6	30	8	1	8	1	64,6	50	24,6	20	40	13	8	8		80	20	0,1
6	8	30	8	1	10	1	63,6	50	23,6	20	40	14	8	8		80	20	0,1
6	10	30	8	1	13	1,5	61,9	50	21,9	20	40	20,5	8	13		80	20	0,2
6	15	30	8	1	19	1,5	65,5	55	23	20	40	29,5	8	19		80	20	0,3
6	20	30	8	1	23	1,5	67,5	55	20,7	20	40	33,5	8	21		80	20	0,4
6	25	30	8	1	29	1,5	75,5	60	22,2	20	40	39,5	8	24		80	20	0,5
6	32	30	8	1	35	1,5	83,5	65	24	20	40	44,5	8	26		80	20	0,6
6	40	30	8	1	41	1,5	86,5	65	20,6	20	40	49,5	8	28		100	30	0,7
6	50	30	8	1	53	1,5	102,5	75	24,1	20	40	58,5	8	31		100	30	0,9
6	65	30	8	1	70	2	116	80	20,2	20	40	73	8	37		100	30	1,3
6	80	30	8	1	85	2	133,5	90	22,5	20	40	87,5	8	44	6	100	30	1,6
6	100	30	8	1	104	2	153	100	22,4	20	40	106	8	53	11	120	40	2,1
8	8	30	10	1	10	1	63,6	50	23,6	20	40	16	8	8		80	20	0,1
8	10	30	10	1	13	1,5	61,9	50	21,9	20	40	20,5	8	13		80	20	0,2
8	15	30	10	1	19	1,5	65,5	55	23	20	40	29,5	8	19		80	20	0,3
8	20	30	10	1	23	1,5	67,5	55	20,7	20	40	33,5	8	21		80	20	0,4
8	25	30	10	1	29	1,5	75,5	60	22,2	20	40	39,5	8	24		80	20	0,5
8	32	30	10	1	35	1,5	83,5	65	24	20	40	44,5	8	26		80	20	0,6
8	40	30	10	1	41	1,5	86,5	65	20,6	20	40	49,5	8	28		100	30	0,7
8	50	30	10	1	53	1,5	102,5	75	24,1	20	40	58,5	8	31		100	30	0,9
8	65	30	10	1	70	2	116	80	20,2	20	40	73	8	37		100	30	1,3
8	80	30	10	1	85	2	133,5	90	22,5	20	40	87,5	8	44	6	100	30	1,6
8	100	30	10	1	104	2	153	100	22,4	20	40	106	8	53	11	120	40	2,1
10	10	30	13	1,5	13	1,5	61,9	50	21,9	20	40	20,5	9,2	13		80	20	0,2
10	15	30	13	1,5	19	1,5	65,5	55	23	20	40	29,5	9,2	19		80	20	0,3
10	20	30	13	1,5	23	1,5	67,5	55	20,7	20	40	33,5	9,2	21		80	20	0,4
10	25	30	13	1,5	29	1,5	75,5	60	22,2	20	40	39,5	9,2	24		80	20	0,5
10	32	30	13	1,5	35	1,5	83,5	65	24	20	40	44,5	9,2	26		80	20	0,6
10	40	30	13	1,5	41	1,5	86,5	65	20,6	20	40	49,5	9,2	28		100	30	0,7
10	50	30	13	1,5	53	1,5	102,5	75	24,1	20	40	58,5	9,2	31		100	30	0,9
10	65	30	13	1,5	70	2	116	80	20,2	20	40	73	9,2	37		100	30	1,3
10	80	30	13	1,5	85	2	133,5	90	22,5	20	40	87,5	9,2	44	6	100	30	1,6
10	100	30	13	1,5	104	2	153	100	22,4	20	40	106	9,2	53	11	120	40	2,1
15	15	40	19	1,5	19	1,5	79,9	65	24,9	27,5	55	28,5	13,7	18		100	22,5	0,5
15	20	40	19	1,5	23	1,5	77,5	65	22,5	27,5	55	33,5	13,7	21		100	22,5	0,7
15	25	40	19	1,5	29	1,5	85,5	70	23,9	27,5	55	40,5	13,7	25		100	22,5	0,8
15	32	40	19	1,5	35	1,5	88,5	70	20,4	27,5	55	46,5	13,7	28		100	22,5	1
15	40	40	19	1,5	41	1,5	96,5	75	22	27,5	55	52,5	13,7	31		115	30	1,2
15	50	40	19	1,5	53	1,5	107,5	80	20,4	27,5	55	62,5	13,7	35		115	30	1,5
15	65	40	19	1,5	70	2	126	90	21,6	27,5	55	76	13,7	40		115	30	2,1
15	80	40	19	1,5	85	2	143,5	100	23,3	27,5	55	88,5	13,7	45		115	30	2,6
15	100	40	19	1,5	104	2	163	110	23,4	27,5	55	106	13,7	53	6	140	42,5	3,2
15	125	40	19	1,5	129	2	185,5	120	20,2	27,5	55	131,5	13,7	66	15	140	42,5	4,1
15	150	40	19	1,5	154	2	213	135	22	27,5	55	156	13,7	78	23	140	42,5	5,1

**SISTO-CT Ausführung aus Vollmaterial
mit Schweißenden DIN 11866-A**

**SISTO-CT solid forged design
with weld ends DIN 11866-A**

DIN 11866-A

DIN 11850

DN 1	DN 2	MD	D1	S1	D2	S2	L	L1	L2	L3	DF	H	H1	H2	H3	B	B1	Gew./ weight
20	20	65	23	1,5	23	1,5	104	80	24	40	80	37	20	20		130	25	1,4
20	25	65	23	1,5	29	1,5	100,3	80	20,3	40	80	40,5	20	25		130	25	1,4
20	32	65	23	1,5	35	1,5	103,5	85	21,6	40	80	48,5	20	30		130	25	1,7
20	40	65	23	1,5	41	1,5	111,5	90	23	40	80	55,5	20	34		140	30	2,1
20	50	65	23	1,5	53	1,5	122,5	95	21,1	40	80	67,5	20	40		140	30	2,8
20	65	65	23	1,5	70	2	141	105	22,3	40	80	81	20	45		140	30	2,8
20	80	65	23	1,5	85	2	158,5	115	23,4	40	80	94,5	20	51		140	30	4,7
20	100	65	23	1,5	104	2	178	125	23,9	40	80	107	20	54		160	40	5,4
20	125	65	23	1,5	129	2	200,5	135	20,4	40	80	131,5	20	66	6	160	40	7,0
20	150	65	23	1,5	154	2	228	150	22,2	40	80	157	20	79	14,5	160	40	8,7
25	25	65	29	1,5	29	1,5	100,3	80	20,3	40	80	42	22	25		130	25	1,4
25	32	65	29	1,5	35	1,5	103,5	85	21,6	40	80	48,5	22	30		130	25	1,7
25	40	65	29	1,5	41	1,5	111,5	90	23	40	80	55,5	22	34		140	30	2,1
25	50	65	29	1,5	53	1,5	122,5	95	21,1	40	80	67,5	22	40		140	30	2,8
25	65	65	29	1,5	70	2	141	105	22,3	40	80	81	22	45		140	30	2,8
25	80	65	29	1,5	85	2	158,7	115	24,1	40	80	94,5	22	51		140	30	4,7
25	100	65	29	1,5	104	2	178	125	23,9	40	80	107	22	54		160	40	5,4
25	125	65	29	1,5	129	2	200,5	135	20,4	40	80	131,5	22	66	6	160	40	7
25	150	65	29	1,5	154	2	228	150	22,2	40	80	157	22	79	14,5	160	40	8,7
32	32	92	35	1,5	35	1,5	128,8	100	23,8	52,5	105	42	28,5	29		160	27,5	2,6
32	40	92	35	1,5	41	1,5	129,9	105	24,9	52,5	105	56,5	28,5	35		180	37,5	3,1
32	50	92	35	1,5	53	1,5	137,5	110	22,5	52,5	105	71,5	28,5	44		180	37,5	4,2
32	65	92	35	1,5	70	2	156	120	23,2	52,5	105	89	28,5	53		180	37,5	6
32	80	92	35	1,5	85	2	173,5	130	24,9	52,5	105	101,5	28,5	58		180	37,5	7,4
32	100	92	35	1,5	104	2	193	140	24,5	52,5	105	117	28,5	64		190	42,5	9,2
32	125	92	35	1,5	129	2	215,5	150	20,9	52,5	105	136,5	28,5	71		190	42,5	11,1
32	150	92	35	1,5	154	2	243	165	22,1	52,5	105	157	28,5	79		190	42,5	13,5
40	40	92	41	1,5	41	1,5	139,9	115	34,9	52,5	105	56,5	30	35		180	37,5	3,1
40	50	92	41	1,5	53	1,5	147,5	120	32,5	52,5	105	71,5	30	44		180	37,5	4,2
40	65	92	41	1,5	70	2	166	130	33,2	52,5	105	89	30	53		180	37,5	6
40	80	92	41	1,5	85	2	183,5	140	34,9	52,5	105	101,5	30	58		180	37,5	7,3
40	100	92	41	1,5	104	2	203	150	34,5	52,5	105	117	30	64		190	42,5	9,1
40	125	92	41	1,5	129	2	225,5	160	30,9	52,5	105	136,5	30	71		190	42,5	11,1
40	150	92	41	1,5	154	2	253	175	32,1	52,5	105	157	30	79		190	42,5	13,2
50	50	115	53	1,5	53	1,5	158	130	31,3	62,5	125	74	37,5	46		190	32,5	5,2
50	65	115	53	1,5	70	2	176	140	31,5	62,5	125	94	37,5	58		190	32,5	8
50	80	115	53	1,5	85	2	193,5	150	33	62,5	125	109,5	37,5	65		190	32,5	10,2
50	100	115	53	1,5	104	2	213	160	32,4	62,5	125	125	37,5	72		210	42,5	12,6
50	125	115	53	1,5	129	2	240,5	175	33,7	62,5	125	145,5	37,5	80		210	42,5	15,8
50	150	115	53	1,5	154	2	268	190	34,9	62,5	125	166	37,5	88		210	42,5	19
65	65	168	70	2	70	2	224,4	175	32,4	96	214	88	52	52		280	33	17
65	80	168	70	2	85	2	228,5	185	33,7	96	214	103,5	52	60		280	33	19,5
65	100	168	70	2	104	2	248	195	32	96	214	128	52	75		300	43	27,5
65	125	168	70	2	129	2	275,5	210	32,3	96	214	155,5	52	90		300	43	36,9
65	150	168	70	2	154	2	303	225	33	96	214	180	52	102		300	43	45,8
80	80	168	85	2	85	2	228,5	185	33,7	96	214	103,5	61	60		280	33	19,5
80	100	168	85	2	104	2	248	195	32	96	214	128	61	75		300	43	27,5
80	125	168	85	2	129	2	275,5	210	32,3	96	214	155,5	61	90		300	43	36,9
80	150	168	85	2	154	2	303	225	33	96	214	180	61	102		300	43	45,8
100	100	202	104	2	104	2	278	225	40,4	115	260	133	70	80		340	40	36,3
100	125	202	104	2	129	2	305,5	240	40,6	115	260	160,5	70	95		340	40	49,2
100	150	202	104	2	154	2	333	255	40,9	115	260	188	70	110		340	40	63,2

**SISTO-CT Ausführung aus Vollmaterial
mit Schweißenden DIN 11866-B**
**SISTO-CT solid forged design
with weld ends DIN 11866-B**
DIN 11866-B
ISO 4200/ISO 1127

DN 1	DN 2	MD	D1	S1	D2	S2	L	L1	L2	L3	DF	H	H1	H2	H3	B	B1	Gew./ weight
6	6	30	10,2	1,6	10,2	1,6	63,8	50	23,8	20	40	16,1	8	10		80	20	0,2
6	8	30	10,2	1,6	13,5	1,6	61,6	50	21,6	20	40	21,3	8	13,5		80	20	0,2
6	10	30	10,2	1,6	17,2	1,6	64,6	55	24,3	20	40	26,6	8	17		80	20	0,3
6	15	30	10,2	1,6	21,3	1,6	66,7	55	21,8	20	40	31,7	8	20		80	20	0,4
6	20	30	10,2	1,6	26,9	1,6	74,5	60	23,5	20	40	37,5	8	23		80	20	0,5
6	25	30	10,2	1,6	33,7	2	77,9	60	20,2	20	40	43,4	8	25,5		80	20	0,6
6	32	30	10,2	1,6	42,4	2	87,2	65	20,3	20	40	50,7	8	28,5		80	20	0,8
6	40	30	10,2	1,6	48,3	2	95,2	70	22,2	20	40	55,2	8	30		100	30	0,9
6	50	30	10,2	1,6	60,3	2	106,2	75	20,7	20	40	64,2	8	33		100	30	1,1
6	65	30	10,2	1,6	76,1	2	124,1	85	21,8	20	40	78,6	8	39,5		100	30	1,4
6	80	30	10,2	1,6	88,9	2,3	135,5	90	20,7	20	40	91,0	8	45,5	6,5	100	30	1,7
6	100	30	10,2	1,6	114,3	2,3	163,2	105	22,3	20	40	116,7	8	58,5	15,5	120	40	2,5
8	8	30	13,5	1,6	13,5	1,6	61,6	50	21,6	20	40	21,3	9,2	13,5		80	20	0,2
8	10	30	13,5	1,6	17,2	1,6	64,6	55	24,3	20	40	26,6	9,2	17		80	20	0,3
8	15	30	13,5	1,6	21,3	1,6	66,7	55	21,8	20	40	31,7	9,2	20		80	20	0,4
8	20	30	13,5	1,6	26,9	1,6	74,5	60	23,5	20	40	37,5	9,2	23		80	20	0,5
8	25	30	13,5	1,6	33,7	2	77,9	60	20,2	20	40	43,4	9,2	25,5		80	20	0,6
8	32	30	13,5	1,6	42,4	2	87,2	65	20,3	20	40	50,7	9,2	28,5		80	20	0,8
8	40	30	13,5	1,6	48,3	2	95,2	70	22,2	20	40	55,2	9,2	30		100	30	0,9
8	50	30	13,5	1,6	60,3	2	106,2	75	20,7	20	40	64,2	9,2	33		100	30	1,1
8	65	30	13,5	1,6	76,1	2	124,1	85	21,8	20	40	78,6	9,2	39,5		100	30	1,4
8	80	30	13,5	1,6	88,9	2,3	135,5	90	20,7	20	40	91,0	9,2	45,5	6,5	100	30	1,7
8	100	30	13,5	1,6	114,3	2,3	163,2	105	22,3	20	40	116,7	9,2	58,5	15,5	120	40	2,5
10	10	40	17,2	1,6	17,2	1,6	76,3	60	21,3	27,5	55	24,6	12,7	15		100	22,5	0,5
10	15	40	17,2	1,6	21,3	1,6	78,6	65	23,6	27,5	55	31,2	12,7	19,5		100	22,5	0,6
10	20	40	17,2	1,6	26,9	1,6	79,5	65	20,2	27,5	55	38,4	12,7	24		100	22,5	0,8
10	25	40	17,2	1,6	33,7	2	87,9	70	21,7	27,5	55	45,4	12,7	27,5		100	22,5	1
10	32	40	17,2	1,6	42,4	2	97,2	75	21,7	27,5	55	53,7	12,7	31,5		100	22,5	1,3
10	40	40	17,2	1,6	48,3	2	105,1	80	23,4	27,5	55	58,6	12,7	33,5		115	30	1,4
10	50	40	17,2	1,6	60,3	2	116,2	85	21,9	27,5	55	68,2	12,7	37		115	30	1,8
10	65	40	17,2	1,6	76,1	2	134,0	95	23,3	27,5	55	80,0	12,7	41		115	30	2,2
10	80	40	17,2	1,6	88,9	2,3	145,5	100	21,5	27,5	55	94,5	12,7	46		115	30	2,7
10	100	40	17,2	1,6	114,3	2,3	173,2	115	23,3	27,5	55	116,7	12,7	58,5	9,5	140	42,5	3,7
15	15	40	21,3	1,6	21,3	1,6	78,6	65	23,6	27,5	55	31,2	14,8	19,5		100	22,5	0,6
15	20	40	21,3	1,6	26,9	1,6	79,5	65	20,2	27,5	55	38,4	14,8	24		100	22,5	0,8
15	25	40	21,3	1,6	33,7	2	87,9	70	21,7	27,5	55	45,4	14,8	27,5		100	22,5	1
15	32	40	21,3	1,6	42,4	2	97,2	75	21,7	27,5	55	53,7	14,8	31,5		100	22,5	1,3
15	40	40	21,3	1,6	48,3	2	105,1	80	23,4	27,5	55	58,6	14,8	33,5		115	30	1,4
15	50	40	21,3	1,6	60,3	2	116,2	85	21,9	27,5	55	68,2	14,8	37		115	30	1,8
15	65	40	21,3	1,6	76,1	2	134,0	95	23,3	27,5	55	80,0	14,8	41		115	30	2,2
15	80	40	21,3	1,6	88,9	2,3	145,5	100	21,5	27,5	55	92,0	14,8	46		115	30	2,7
15	100	40	21,3	1,6	114,3	2,3	173,2	115	23,3	27,5	55	116,7	14,8	58,5	9,5	140	42,5	3,7
15	125	40	21,3	1,6	139,7	2,6	195,9	125	20,0	27,5	55	141,9	14,8	71	17	140	42,5	4,9
15	150	40	21,3	1,6	168,3	2,6	225,2	140	20,2	27,5	55	170,7	14,8	85,5	28,5	140	42,5	6,1

**SISTO-CT Ausführung aus Vollmaterial
mit Schweißenden DIN 11866-B**

**SISTO-CT solid forged design
with weld ends DIN 11866-B**

DIN 11866-B

ISO 4200/ISO 1127

DN 1	DN 2	MD	D1	S1	D2	S2	L	L1	L2	L3	DF	H	H1	H2	H3	B	B1	Gew./ weight
20	20	65	26,9	1,6	26,9	1,6	101,6	80	21,6	40	80	41	22	24		130	25	1,5
20	25	65	26,9	1,6	33,7	2	102,9	85	22,9	40	80	46,9	22	29		130	25	1,6
20	32	65	26,9	1,6	42,4	2	112,2	90	22,7	40	80	56,7	22	34,5		130	25	2,2
20	40	65	26,9	1,6	48,3	2	120,2	95	24,3	40	80	62,7	22	37,5		140	30	2,6
20	50	65	26,9	1,6	60,3	2	131,2	100	22,6	40	80	73,2	22	42		140	30	3,2
20	65	65	26,9	1,6	76,1	2	149,2	110	24,1	40	80	86,1	22	47		140	30	3,9
20	80	65	26,9	1,6	88,9	2,3	160,4	115	22,2	40	80	96,4	22	51		140	30	4,8
20	100	65	26,9	1,6	114,3	2,3	188,1	130	23,3	40	80	116,6	22	58,5		160	40	6,3
20	125	65	26,9	1,6	139,7	2,6	210,8	140	20,3	40	80	141,8	22	71	9	160	40	7,9
20	150	65	26,9	1,6	168,3	2,6	240,2	155	20,2	40	80	170,6	22	85,5	18,5	160	40	9,9
25	25	65	33,7	2	33,7	2	102,9	85	22,9	40	80	46,9	23,5	29		130	25	1,6
25	32	65	33,7	2	42,4	2	112,2	90	22,7	40	80	56,7	23,5	34,5		130	25	2,2
25	40	65	33,7	2	48,3	2	120,2	95	24,3	40	80	62,7	23,5	37,5		140	30	2,6
25	50	65	33,7	2	60,3	2	131,2	100	22,6	40	80	73,2	23,5	42		140	30	3,2
25	65	65	33,7	2	76,1	2	149,2	110	24,1	40	80	86,1	23,5	47		140	30	3,9
25	80	65	33,7	2	88,9	2,3	160,4	115	22,2	40	80	96,4	23,5	51		140	30	4,8
25	100	65	33,7	2	114,3	2,3	188,1	130	23,3	40	80	116,6	23,5	58,5		160	40	6,3
25	125	65	33,7	2	139,7	2,6	210,8	140	20,3	40	80	141,8	23,5	71	9	160	40	7,9
25	150	65	33,7	2	168,3	2,6	240,2	155	20,2	40	80	170,6	23,5	85,5	18,5	160	40	9,9
32	32	92	42,4	2	42,4	2	129,5	105	24,5	52,5	105	58,2	30	36		180	37,5	3,2
32	40	92	42,4	2	48,3	2	130,1	105	20,8	52,5	105	66,2	30	41		180	37,5	3,8
32	50	92	42,4	2	60,3	2	146,2	115	23,8	52,5	105	79,2	30	48		180	37,5	5
32	65	92	42,4	2	76,1	2	164,0	125	24,8	52,5	105	94,0	30	55		180	37,5	6,6
32	80	92	42,4	2	88,9	2,3	175,5	130	23,0	52,5	105	105,4	30	60		180	37,5	7,9
32	100	92	42,4	2	114,3	2,3	203,2	145	24,2	52,5	105	125,2	30	67		190	42,5	10
32	125	92	42,4	2	139,7	2,6	225,8	155	20,7	52,5	105	144,4	30	73,5		190	42,5	12,2
32	150	92	42,4	2	168,3	2,6	255,2	170	20,4	52,5	105	170,6	30	85,5	5,5	190	42,5	15
40	40	92	48,3	2	48,3	2	140,1	115	30,8	52,5	105	66,2	33	41		180	37,5	3,7
40	50	92	48,3	2	60,3	2	156,2	125	33,8	52,5	105	79,2	33	48		180	37,5	4,9
40	65	92	48,3	2	76,1	2	174,0	135	34,8	52,5	105	94,0	33	55		180	37,5	6,5
40	80	92	48,3	2	88,9	2,3	185,5	140	33,0	52,5	105	105,4	33	60		180	37,5	7,8
40	100	92	48,3	2	114,3	2,3	213,2	155	34,2	52,5	105	125,2	33	67		190	42,5	9,9
40	125	92	48,3	2	139,7	2,6	235,8	165	30,7	52,5	105	144,4	33	73,5		190	42,5	12,1
40	150	92	48,3	2	168,3	2,6	265,2	180	30,4	52,5	105	170,6	33	85,5	5,5	190	42,5	14,9
50	50	115	60,3	2	60,3	2	166,1	135	32,3	62,5	125	82,6	41	51,5		190	32,5	6,3
50	65	115	60,3	2	76,1	2	184,0	145	33,1	62,5	125	99,6	41	60,5		190	32,5	8,6
50	80	115	60,3	2	88,9	2,3	195,5	150	31,2	62,5	125	111,5	41	66		190	32,5	10,4
50	100	115	60,3	2	114,3	2,3	223,2	165	32,1	62,5	125	133,2	41	75		210	42,5	13,9
50	125	115	60,3	2	139,7	2,6	250,9	180	33,5	62,5	125	153,4	41	82,5		210	42,5	17,1
50	150	115	60,3	2	168,3	2,6	280,2	195	33,0	62,5	125	175,2	41	90		210	42,5	20,4
65	65	168	76,1	2	76,1	2	225,9	180	33,9	96	214	94,0	55	55		280	33	17,4
65	80	168	76,1	2	88,9	2,3	230,5	185	31,8	96	214	107,4	55	62		280	33	20,4
65	100	168	76,1	2	114,3	2,3	258,1	200	31,1	96	214	140,2	55	82		300	43	31,3
65	125	168	76,1	2	139,7	2,6	285,9	215	31,8	96	214	165,8	55	95		300	43	40,6
65	150	168	76,1	2	168,3	2,6	315,2	230	30,7	96	214	192,2	55	107		300	43	50,4
80	80	168	88,9	2,3	88,9	2,3	230,5	185	31,8	96	214	107,4	61	62		280	33	19,5
80	100	168	88,9	2,3	114,3	2,3	258,1	200	31,1	96	214	140,2	61	82		300	43	30,4
80	125	168	88,9	2,3	139,7	2,6	285,9	215	31,8	96	214	165,8	61	95		300	43	39,7
80	150	168	88,9	2,3	168,3	2,6	315,2	230	30,7	96	214	192,2	61	107		300	43	49,5
100	100	202	114,3	2,3	114,3	2,3	293,1	235	44,9	115	260	142,2	75	84		340	40	39,5
100	125	202	114,3	2,3	139,7	2,6	320,9	250	44,9	115	260	172,8	75	102		340	40	54,8
100	150	202	114,3	2,3	168,3	2,6	350,1	265	43,3	115	260	202,2	75	117		340	40	70,1

**SISTO-CT Ausführung aus Vollmaterial
mit Schweißenden DIN 11866-C/OD ASME BPE**

**SISTO-CT solid forged design
with weld ends DIN 11866-C/OD ASME BPE**

DIN 11866-C

OD ASME BPE

DN 1	DN 2	MD	D1	S1	D2	S2	L	L1	L2	L3	DF	H	H1	H2	H3	B	B1	Gew./ weight
6	6	30	6,35	0,89	6,35	0,89	60,3	45	20,3	20	40	12,2	8	8		80	20	0,2
6	10	30	6,35	0,89	9,53	0,89	63,7	50	23,7	20	40	13,8	8	8		80	20	0,2
6	15	30	6,35	0,89	12,7	1,65	62,3	50	22,3	20	40	19,4	8	12		80	20	0,2
6	20	30	6,35	0,89	19,05	1,65	65,5	55	23,1	20	40	29,5	8	19		80	20	0,3
6	25	30	6,35	0,89	25,4	1,65	73,7	60	24,5	20	40	35,7	8	22		80	20	0,4
6	40	30	6,35	0,89	38,1	1,65	85,1	65	22,4	20	40	47	8	27		100	30	0,7
6	50	30	6,35	0,89	50,8	1,65	96,4	70	20,4	20	40	57,4	8	31		100	30	0,9
6	65	30	6,35	0,89	63,5	1,65	112,8	80	23,6	20	40	66,8	8	34		100	30	1,1
6	80	30	6,35	0,89	76,2	1,65	124,1	85	21,3	20	40	79,1	8	40		100	30	1,4
6	100	30	6,35	0,89	101,6	2,11	151,8	100	23,8	20	40	103,8	8	52	11	120	40	2,1
10	10	30	9,53	0,89	9,53	0,89	63,7	50	23,7	20	40	13,8	8	8		80	20	0,2
10	15	30	9,53	0,89	12,7	1,65	62,3	50	22,3	20	40	19,4	8	12		80	20	0,2
10	20	30	9,53	0,89	19,05	1,65	65,5	55	23,1	20	40	29,5	8	19		80	20	0,3
10	25	30	9,53	0,89	25,4	1,65	73,7	60	24,5	20	40	35,7	8	22		80	20	0,4
10	40	30	9,53	0,89	38,1	1,65	85,1	65	22,4	20	40	47	8	27		100	30	0,7
10	50	30	9,53	0,89	50,8	1,65	96,4	70	20,4	20	40	57,4	8	31		100	30	0,9
10	65	30	9,53	0,89	63,5	1,65	112,8	80	23,6	20	40	66,8	8	34		100	30	1
10	80	30	9,53	0,89	76,2	1,65	124,1	85	21,3	20	40	79,1	8	40		100	30	1,4
10	100	30	9,53	0,89	101,6	2,11	151,8	100	23,8	20	40	103,8	8	52	11	120	40	2,1
15	15	30	12,7	1,65	12,7	1,65	62,3	50	22,3	20	40	19,4	9,2	12		80	20	0,2
15	20	30	12,7	1,65	19,05	1,65	65,5	55	23,1	20	40	29,5	9,2	19		80	20	0,4
15	25	30	12,7	1,65	25,4	1,65	73,7	60	24,5	20	40	35,7	9,2	22		80	20	0,4
15	40	30	12,7	1,65	38,1	1,65	85,1	65	22,4	20	40	47	9,2	27		100	30	0,7
15	50	30	12,7	1,65	50,8	1,65	96,4	70	20,4	20	40	57,4	9,2	31		100	30	0,9
15	65	30	12,7	1,65	63,5	1,65	112,8	80	23,6	20	40	66,8	9,2	34		100	30	1
15	80	30	12,7	1,65	76,2	1,65	124,1	85	21,3	20	40	79,1	9,2	40		100	30	1,4
15	100	30	12,7	1,65	101,6	2,11	151,8	100	23,8	20	40	103,8	9,2	52	11	120	40	2,1
15	15	40	12,7	1,65	12,7	1,65	79	60	24	27,5	55	20	12,7	12,7		100	22,5	0,4
15	20	40	12,7	1,65	19,05	1,65	75,2	60	20,2	27,5	55	27,5	12,7	17		100	22,5	0,5
15	25	40	12,7	1,65	25,4	1,65	78,7	65	21,1	27,5	55	36,7	12,7	23		100	22,5	0,7
15	40	40	12,7	1,65	38,1	1,65	95	75	23,7	27,5	55	50	12,7	30		115	30	1,1
15	50	40	12,7	1,65	50,8	1,65	106,4	80	21,8	27,5	55	60,4	12,7	34		115	30	1,5
15	65	40	12,7	1,65	63,5	1,65	122,8	90	24,8	27,5	55	70,8	12,7	38		115	30	1,8
15	80	40	12,7	1,65	76,2	1,65	134,1	95	22,9	27,5	55	80,1	12,7	41		115	30	2,2
15	100	40	12,7	1,65	101,6	2,11	161,8	110	24,9	27,5	55	103,8	12,7	52	6	140	42,5	3,2
15	150	40	12,7	1,65	152,4	2,77	212,2	135	23,5	27,5	55	155,2	12,7	78	22	140	42,5	5,5
20	20	40	19,05	1,65	19,05	1,65	75,2	60	20,2	27,5	55	27,5	13,7	17		100	22,5	0,5
20	25	40	19,05	1,65	25,4	1,65	78,7	65	21,1	27,5	55	36,7	13,7	23		100	22,5	0,7
20	40	40	19,05	1,65	38,1	1,65	95	75	23,7	27,5	55	50	13,7	30		115	30	1,1
20	50	40	19,05	1,65	50,8	1,65	106,4	80	21,8	27,5	55	60,4	13,7	34		115	30	1,5
20	65	40	19,05	1,65	63,5	1,65	122,8	90	24,8	27,5	55	70,8	13,7	38		115	30	1,8
20	80	40	19,05	1,65	76,2	1,65	134,1	95	22,9	27,5	55	80,1	13,7	41		115	30	2,2
20	100	40	19,05	1,65	101,6	2,11	161,8	110	24,9	27,5	55	103,8	13,7	52	6	140	42,5	3,2
20	150	40	19,05	1,65	152,4	2,77	212,2	135	23,5	27,5	55	155,2	13,7	78	22	140	42,5	5,5

**SISTO-CT Ausführung aus Vollmaterial
mit Schweißenden DIN 11866-C/OD ASME BPE**

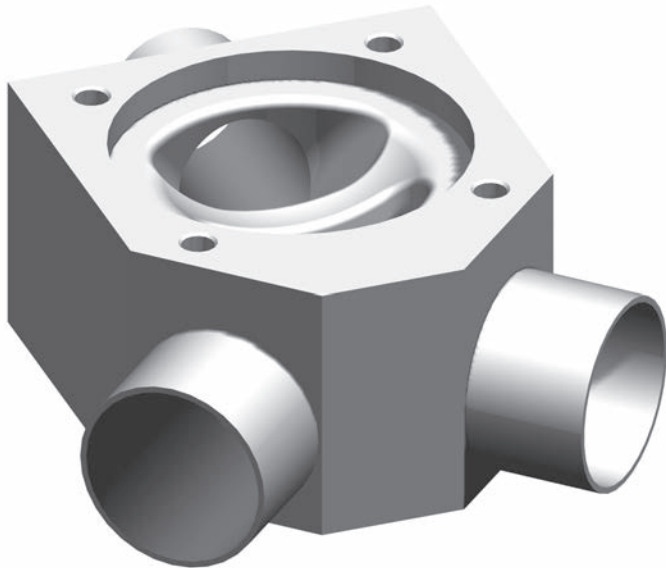
**SISTO-CT solid forged design
with weld ends DIN 11866-C/OD ASME BPE**

DIN 11866-C

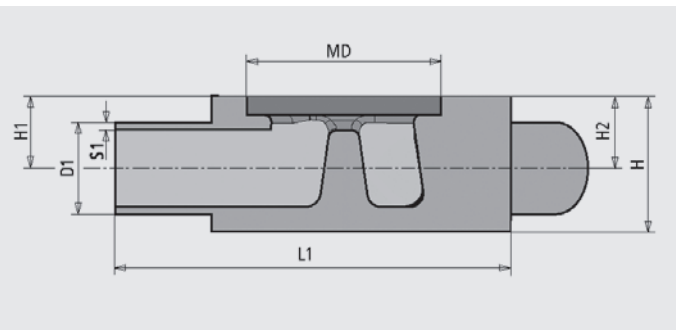
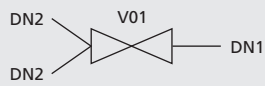
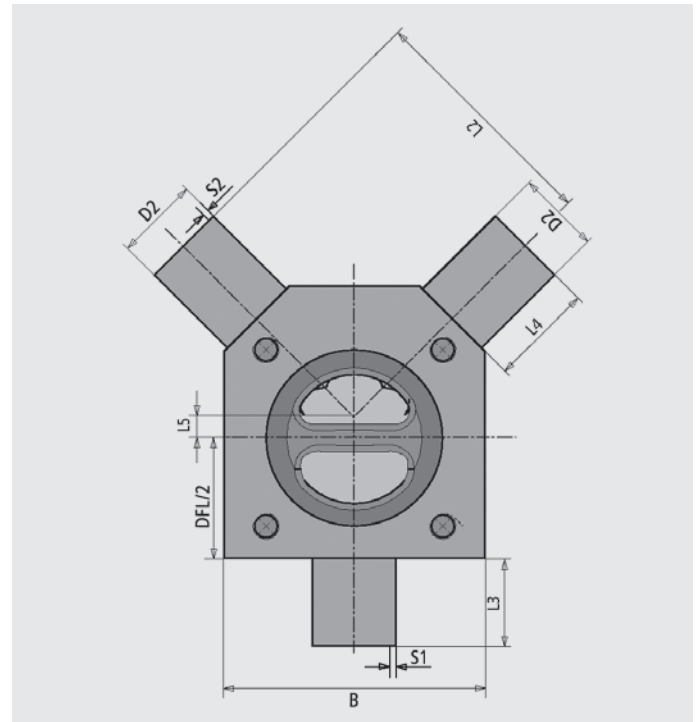
OD ASME BPE

DN 1	DN 2	MD	D1	S1	D2	S2	L	L1	L2	L3	DF	H	H1	H2	H3	B	B1	Gew./ weight
25	25	65	25,4	1,65	25,4	1,65	102,7	80	22,7	40	80	38,2	20	22		130	25	1,4
25	40	65	25,4	1,65	38,1	1,65	110,1	90	24,9	40	80	52	20	32		140	30	1,9
25	50	65	25,4	1,65	50,8	1,65	121,4	95	22,5	40	80	65,4	20	39		140	30	2,7
25	65	65	25,4	1,65	63,5	1,65	132,7	100	20,5	40	80	75,8	20	43		140	30	3,3
25	80	65	25,4	1,65	76,2	1,65	149,1	110	23,5	40	80	86,1	20	47		140	30	4
25	100	65	25,4	1,65	101,6	2,11	171,8	120	20,2	40	80	105,8	20	54		160	40	5,4
25	150	65	25,4	1,65	152,4	2,77	227,2	150	23,7	40	80	155,2	20	78	13	160	40	9
40	40	92	38,1	1,65	38,1	1,65	136,9	110	31,9	52,5	105	52	28,5	32		180	37,5	2,9
40	50	92	38,1	1,65	50,8	1,65	146,4	120	33,9	52,5	105	69,4	28,5	43		180	37,5	4,1
40	65	92	38,1	1,65	63,5	1,65	157,7	125	31,5	52,5	105	82,8	28,5	50		180	37,5	5,4
40	80	92	38,1	1,65	76,2	1,65	174,1	135	34,4	52,5	105	94,1	28,5	55		180	37,5	6,5
40	100	92	38,1	1,65	101,6	2,11	196,8	145	30,8	52,5	105	115,8	28,5	64		190	42,5	9
40	150	92	38,1	1,65	152,4	2,77	252,2	175	34	52,5	105	154,2	28,5	77		190	42,5	13,5
50	50	115	50,8	1,65	50,8	1,65	157,9	130	32,9	62,5	125	70,4	37,5	44		190	32,5	5,1
50	65	115	50,8	1,65	63,5	1,65	167,7	135	30	62,5	125	86,8	37,5	54		190	32,5	7
50	80	115	50,8	1,65	76,2	1,65	184,1	145	32,6	62,5	125	100,1	37,5	61		190	32,5	8,9
50	100	115	50,8	1,65	101,6	2,11	211,8	160	33,9	62,5	125	122,8	37,5	71		210	42,5	12,4
50	150	115	50,8	1,65	152,4	2,77	262,2	185	31,8	62,5	125	163,2	37,5	86		210	42,5	18,9
65	65	115	63,5	1,65	63,5	1,65	167,7	135	30	62,5	125	86,8	42,5	54		190	32,5	7
65	80	115	63,5	1,65	76,2	1,65	184,1	145	32,6	62,5	125	100,1	42,5	61		190	32,5	8,9
65	100	115	63,5	1,65	101,6	2,11	211,8	160	33,9	62,5	125	122,8	42,5	71		210	42,5	12,4
65	150	115	63,5	1,65	152,4	2,77	262,2	185	31,8	62,5	125	163,2	42,5	86		210	42,5	18,8
80	80	168	76,2	1,65	76,2	1,65	225,5	180	33,5	96	214	94,1	55	55		280	33	17,2
80	100	168	76,2	1,65	101,6	2,11	246,8	195	33,5	96	214	125,8	55	74		300	43	26,3
80	150	168	76,2	1,65	152,4	2,77	302,2	225	34,7	96	214	178,2	55	101		300	43	45,3
100	100	202	101,6	2,11	101,6	2,11	276,8	225	42,7	115	260	124,8	70	73		340	40	32,8
100	150	202	101,6	2,11	152,4	2,77	332,2	255	42,7	115	260	186,2	70	109		340	40	63,2

3.1.3 SISTO-CY Ventile



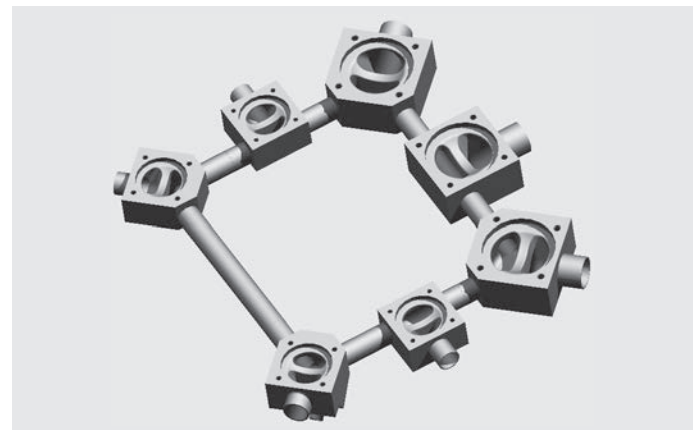
3.1.3 SISTO-CY Valves



Anwendungsbeispiele:



Examples of use:



SISTO-CY mit Schweißenden DIN 11866-A

SISTO-CY with weld ends DIN 11866-A

DIN 11866-A

DN 1	DN 2	MD	D1	S1	D2	S2	H	H1	H2	DF_B	DF_L	B	L1	L3	L5	L2	L4	Gewicht
6	6	30	8	1	8	1	19	8	14	40	40	43,4	63	20	1,4	50	24,3	0,3
6	8	30	8	1	10	1	20	8	14	40	40	43,3	64,5	20	2,8	45	20,3	0,3
6	10	30	8	1	13	1,5	24	8	16	40	40	43,6	66,4	20	4,5	45	21,6	0,3
6	15	30	8	1	19	1,5	28	8	17	40	40	43,6	70,7	20	8,9	45	24,7	0,4
8	6	30	10	1	8	1	19	8	14	40	40	43,4	63	20	1,4	50	24,3	0,3
8	8	30	10	1	10	1	20	8	14	40	40	43,3	64,5	20	2,8	45	20,3	0,3
8	10	30	10	1	13	1,5	24	8	16	40	40	43,8	66,4	20	4,5	45	21,6	0,3
8	15	30	10	1	19	1,5	28	8	17	40	40	43,6	70,7	20	8,9	45	24,7	0,4
10	6	30	13	1,5	8	1	19	9,2	14	40	40	43,4	63	20	1,4	50	24,3	0,3
10	8	30	13	1,5	10	1	20	9,2	14	40	40	43,3	64,5	20	2,8	45	20,3	0,3
10	10	30	13	1,5	13	1,5	24	9,2	16	40	40	43,8	66,4	20	4,5	45	21,6	0,3
10	15	30	13	1,5	19	1,5	28	9,2	17	40	40	43,6	70,7	20	8,9	45	24,7	0,4
15	8	40	19	1,5	10	1	25	13,7	16	55	55	57,9	76,2	20	-0,3	55	20	0,5
15	10	40	19	1,5	13	1,5	25	13,7	17	55	55	58,5	78	20	1,3	55	21,1	0,5
15	15	40	19	1,5	19	1,5	31	13,7	20	55	55	58	82,5	20	6	55	24,5	0,7
15	20	40	19	1,5	23	1,5	34	13,7	21	55	55	57,9	85,4	20	8,9	50	21,6	0,7
15	25	40	19	1,5	29	1,5	39	13,7	23	55	55	57,6	89,8	20	13,5	50	24,8	0,8
20	10	65	23	1,5	13	1,5	33	20	19	80	80	85,7	99	20	-3,8	75	21,9	1,3
20	15	65	23	1,5	19	1,5	34	20	23	80	80	85,1	103,5	20	1	70	20,3	1,4
20	20	65	23	1,5	23	1,5	38	20	25	80	80	84,8	106,5	20	4,1	70	22,5	1,6
20	25	65	23	1,5	29	1,5	43	20	27	80	80	84,5	110,9	20	8,6	65	20,8	1,8
20	32	65	23	1,5	35	1,5	48	20	29	80	80	84,2	115,3	20	13,2	65	24	2
20	40	65	23	1,5	41	1,5	52	20	30	80	80	84	119,6	20	17,6	70	32,1	2,1
25	15	65	29	1,5	19	1,5	38	22	23	80	80	85,1	103,5	20	1	70	20,3	1,5
25	20	65	29	1,5	23	1,5	38	22	25	80	80	84,8	106,5	20	4,1	70	22,5	1,5
25	25	65	29	1,5	29	1,5	43	22	27	80	80	84,5	110,9	20	8,6	65	20,8	1,7
25	32	65	29	1,5	35	1,5	48	22	29	80	80	84,2	115,3	20	13,2	65	24	2
25	40	65	29	1,5	41	1,5	52	22	30	80	80	84	119,6	20	17,6	65	32,1	2,1
32	20	92	35	1,5	23	1,5	47	28,5	30	105	105	112,9	126,4	20	-2,5	90	22,7	3
32	25	92	35	1,5	29	1,5	49	28,5	33	105	105	112,4	130,9	20	2,2	85	21	3,1
32	32	92	35	1,5	35	1,5	54	28,5	35	105	105	112,1	135,3	20	6,7	85	24,2	3,5
32	40	92	35	1,5	41	1,5	59	28,5	37	105	105	111,8	139,7	20	11,3	90	32,4	3,9
32	50	92	35	1,5	53	1,5	69	28,5	41	105	105	111,2	148,5	20	20,4	80	33,9	4,6
40	25	92	41	1,5	29	1,5	52	30	33	105	105	112,4	140,9	30	2,2	85	21	3,3
40	32	92	41	1,5	35	1,5	54	30	35	105	105	112,1	145,3	30	6,7	85	24,2	3,4
40	40	92	41	1,5	41	1,5	59	30	37	105	105	111,8	149,7	30	11,3	90	32,4	3,8
40	50	92	41	1,5	53	1,5	69	30	41	105	105	111,2	158,5	30	20,4	85	33,9	4,5
40	65	92	41	1,5	70	2	82	30	46	105	105	111,2	170,5	30	32,4	75	32,4	5,3
50	32	115	53	1,5	35	1,5	65	37,5	40	125	125	138	164,1	30	2,6	100	20,9	6
50	40	115	53	1,5	41	1,5	65	37,5	43	125	125	137,6	168,6	30	7,3	110	34,2	6
50	50	115	53	1,5	53	1,5	75	37,5	47	125	125	137	177,3	30	16,3	100	30,6	7
50	65	115	53	1,5	70	2	88	37,5	52	125	125	137	189,4	30	28,4	95	34,2	8,3
50	80	115	53	1,5	85	2	100	37,5	56	125	125	136,3	200,3	30	39,6	85	32,1	9,3
65	40	168	70	2	41	1,5	88	52	41	214	192	221,8	225,1	30	-11,9	170	33,8	20,7
65	50	168	70	2	53	1,5	88	52	45	214	192	222,3	233,3	30	-3,9	160	30,3	20,4
65	65	168	70	2	70	2	92	52	56	214	192	221,5	245,8	30	9	155	34,4	20,9
65	80	168	70	2	85	2	111	52	67	214	192	219,9	257,2	30	21,2	145	33	26
65	100	168	70	2	104	2	131	52	78	214	192	218,2	271,4	30	36,3	145	43,7	30,8

DIN 11866-A

DN 1	DN 2	MD	D1	S1	D2	S2	H	H1	H2	DF_B	DF_L	B	L1	L3	L5	L2	L4	Gewicht
80	50	168	85	2	53	1,5	105	61	45	214	192	222,3	233,3	30	-3,9	160	30,3	25,1
80	65	168	85	2	70	2	105	61	56	214	192	221,5	245,8	30	9	155	34,4	24,4
80	80	168	85	2	85	2	111	61	67	214	192	219,9	257,2	30	21,2	145	33	24,9
80	100	168	85	2	104	2	131	61	78	214	192	218,2	271,4	30	36,3	145	43,7	29,7
80	125	168	85	2	129	2	155	61	89	214	192	216,6	289,9	30	55,6	130	42,3	35
100	65	202	104	2	70	2	123	70	67	260	230	269,2	292,9	40	3,3	185	30,7	42,7
100	80	202	104	2	85	2	123	70	71	260	230	268,6	303,8	40	14,5	180	33,6	41,6
100	100	202	104	2	104	2	138	70	85	260	230	266,5	318,2	40	30	180	44,5	46,4
100	125	202	104	2	129	2	163	70	97	260	230	264,8	336,8	40	49,4	165	43,3	55
100	150	202	104	2	154	2	186	70	108	260	230	263,1	355,3	40	68,7	150	41,9	62,1

SISTO-CY mit Schweißenden DIN 11866-B**SISTO-CY with weld ends DIN 11866-B****DIN 11866-B**

ISO 4200/ISO 1127

DN 1	DN 2	MD	D1	S1	D2	S2	H	H1	H2	DF_B	DF_L	B	L1	L3	L5	L2	L4	Gewicht
6	6	30	10,2	1,6	10,2	1,6	22	8	15	40	40	44,1	64,3	20	2,2	45	20	0,3
6	8	30	10,2	1,6	13,5	1,65	24	8	16	40	40	43,9	66,7	20	4,7	45	21,7	0,3
6	10	30	10,2	1,6	17,2	1,6	27	8	17	40	40	43,8	69,4	20	7,5	45	23,7	0,4
6	15	30	10,2	1,6	21,3	1,6	30	8	18	40	40	43,6	72,3	20	10,5	40	20,8	0,4
8	6	30	13,5	1,6	10,2	1,6	22	9,2	15	40	40	44,1	64,3	20	2,2	45	20	0,3
8	8	30	13,5	1,6	13,5	1,65	24	9,2	16	40	40	43,9	66,7	20	4,7	45	21,7	0,3
8	10	30	13,5	1,6	17,2	1,6	27	9,2	17	40	40	43,8	69,4	20	7,5	45	23,7	0,4
8	15	30	13,5	1,6	21,3	1,6	30	9,2	18	40	40	43,6	72,3	20	10,5	40	20,8	0,4
10	6	40	17,2	1,6	10,2	1,6	23	12,7	16	55	55	58,8	75,9	20	-1	55	20	0,5
10	8	40	17,2	1,6	13,5	1,6	26	12,7	18	55	55	58,5	78,4	20	1,6	55	21,4	0,6
10	10	40	17,2	1,6	17,2	1,6	29	12,7	19	55	55	58,3	81,1	20	4,4	55	23,4	0,6
10	15	40	17,2	1,6	21,3	1,6	32	12,7	20	55	55	58,2	84	20	7,4	50	20,5	0,7
10	20	40	17,2	1,6	26,9	1,6	37	12,7	22	55	55	57,9	88,1	20	11,7	50	23,5	0,8
10	25	40	17,2	1,6	33,7	2	42	12,7	24	55	55	58,1	92,8	20	16,3	45	21,7	0,9
15	8	40	21,3	1,6	13,5	1,6	27	14,8	18	55	55	58,5	78,4	20	1,6	55	21,4	0,6
15	10	40	21,3	1,6	17,2	1,6	29	14,8	19	55	55	58,3	81,1	20	4,4	55	23,4	0,6
15	15	40	21,3	1,6	21,3	1,6	32	14,8	20	55	55	58,2	84	20	7,4	50	20,5	0,7
15	20	40	21,3	1,6	26,9	1,6	37	14,8	22	55	55	57,9	88,1	20	11,7	50	23,5	0,8
15	25	40	21,3	1,6	33,7	2	42	14,8	24	55	55	58,1	92,8	20	16,3	45	21,7	0,9
20	10	65	26,9	1,6	17,2	1,6	37	22	22	80	80	85,4	102,1	20	-0,6	75	24,2	1,5
20	15	65	26,9	1,6	21,3	1,6	37	22	24	80	80	85,1	105,2	20	2,6	70	21,5	1,5
20	20	65	26,9	1,6	26,9	1,6	41	22	26	80	80	84,8	109,3	20	6,9	70	24,5	1,7
20	25	65	26,9	1,6	33,7	2	46	22	28	80	80	85	113,9	20	11,4	65	22,7	1,9
20	32	65	26,9	1,6	42,4	2	54	22	31	80	80	84,6	120,3	20	18	60	22,4	2,2
20	40	65	26,9	1,6	48,3	2	59	22	33	80	80	84,3	124,6	20	22,5	65	30,6	2,5

SISTO-CY mit Schweißenden DIN 11866-B

SISTO-CY with weld ends DIN 11866-B

DIN 11866-B

ISO 4200/ISO 1127

DN 1	DN 2	MD	D1	S1	D2	S2	H	H1	H2	DF_B	DF_L	B	L1	L3	L5	L2	L4	Gewicht
25	15	65	33,7	2	21,3	1,6	42	23,5	24	80	80	85,1	105,2	20	2,6	70	21,5	1,7
25	20	65	33,7	2	26,9	1,6	42	23,5	26	80	80	84,8	109,3	20	6,9	70	24,5	1,7
25	25	65	33,7	2	33,7	2	46	23,5	28	80	80	85	113,9	20	11,4	65	22,7	1,9
25	32	65	33,7	2	42,4	2	54	23,5	31	80	80	84,6	120,3	20	18	60	22,4	2,2
25	40	65	33,7	2	48,3	2	59	23,5	33	80	80	84,3	124,6	20	22,5	65	30,6	2,4
32	20	92	42,4	2	26,9	1,6	53	30	32	105	105	112,7	129,3	20	0,4	90	24,7	3,4
32	25	92	42,4	2	33,7	2	53	30	35	105	105	112,8	134	20	5,1	85	23,1	3,4
32	32	92	42,4	2	42,4	2	61	30	38	105	105	112,4	140,4	20	11,7	80	22,7	4
32	40	92	42,4	2	48,3	2	66	30	40	105	105	112,1	144,7	20	16,2	85	30,9	4,4
32	50	92	42,4	2	60,3	2	75	30	43	105	105	111,6	153,4	20	25,1	80	32,2	5
40	25	92	48,3	2	33,7	2	59	33	35	105	105	112,8	144	30	5,1	85	23,1	3,9
40	32	92	48,3	2	42,4	2	61	33	38	105	105	112,4	150,4	30	11,7	80	22,7	4
40	40	92	48,3	2	48,3	2	66	33	40	105	105	112,1	154,7	30	16,2	85	30,9	4,3
40	50	92	48,3	2	60,3	2	75	33	43	105	105	111,6	163,4	30	25,1	80	32,2	4,8
40	65	92	48,3	2	76,1	2	87	33	47	105	105	111	174,9	30	36,9	70	30,6	5,5
50	32	115	60,3	2	42,4	2	73	41	44	125	125	138,2	169,3	30	7,7	100	24,5	7
50	40	115	60,3	2	48,3	2	73	41	46	125	125	137,9	173,6	30	12,2	105	32,7	6,9
50	50	115	60,3	2	60,3	2	81	41	49	125	125	137,4	182,3	30	21,1	100	34	7,6
50	65	115	60,3	2	76,1	2	94	41	54	125	125	136,6	193,9	30	33	90	32,4	8,7
50	80	115	60,3	2	88,9	2,3	103	41	57	125	125	136,6	202,9	30	42,1	85	33,9	9,5
65	40	168	76,1	2	48,3	2	95	55	42	214	192	223,5	199,4	30	-8,4	165	38	22,3
65	50	168	76,1	2	60,3	2	95	55	48	214	192	222,6	238,3	30	1	160	33,7	22,3
65	65	168	76,1	2	76,1	2	101	55	61	214	192	220,7	250,4	30	14,1	150	33	23
65	80	168	76,1	2	88,9	2,3	116	55	70	214	192	219,8	259,9	30	24	140	30	27
65	100	168	76,1	2	114,3	2,3	142	55	83	214	192	217,9	278,8	30	43,9	140	44	33,2
80	50	168	88,9	2,3	60,3	2	107	61	48	214	192	222,6	238,3	30	1	160	33,7	25,6
80	65	168	88,9	2,3	76,1	2	107	61	61	214	192	220,7	250,4	30	14,1	150	33	24,3
80	80	168	88,9	2,3	88,9	2,3	116	61	70	214	192	219,8	259,9	30	24	140	30	26,1
80	100	168	88,9	2,3	114,3	2,3	142	61	83	214	192	217,9	278,8	30	43,9	140	44	32,4
80	125	168	88,9	2,3	139,7	2,6	164	61	93	214	192	216,9	197,3	30	62,9	125	42,5	37
100	65	202	114,3	2,3	76,1	2	134	75	67	260	230	269,2	297,2	40	7,6	185	33,7	47
100	80	202	114,3	2,3	88,9	2,3	134	75	74	260	230	268,6	306,6	40	17,3	175	30,5	45,9
100	100	202	114,3	2,3	114,3	2,3	150	75	91	260	230	266,1	325,8	40	38	170	40	50
100	125	202	114,3	2,3	139,7	2,6	173	75	102	260	230	264,9	344,3	40	56,9	160	43,5	57,7
100	150	202	114,3	2,3	168,3	2,6	200	75	114	260	230	263,1	365,4	40	78,9	145	44,1	66,3

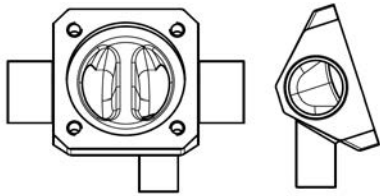
**SISTO-CY mit Schweißenden DIN 11866-C/
OD ASME BPE**
**SISTO-CY with weld ends DIN 11866-C/
OD ASME BPE**
DIN 11866-C
OD ASME BPE

DN 1	DN 2	MD	D1	S1	D2	S2	H	H1	H2	DF_B	DF_L	B	L1	L3	L5	L2	L4	Gewicht
6	6	30	6,35	0,89	6,35	0,89	18	8	13	40	40	43,3	61,9	20	0,2	50	23,5	0,2
6	10	30	6,35	0,89	9,53	0,89	20	8	14	40	40	43,2	64,2	20	2,6	45	20,2	0,3
6	15	30	6,35	0,89	12,7	1,65	23	8	15	40	40	44,1	66	20	3,9	45	21,2	0,3
10	6	30	9,53	0,89	6,35	0,89	18	8	13	40	40	43,3	61,9	20	0,2	50	23,5	0,2
10	10	30	9,53	0,89	9,53	0,89	20	8	14	40	40	43,2	64,2	20	2,6	45	20,2	0,3
10	15	30	9,53	0,89	12,7	1,65	23	8	15	40	40	44,1	66	20	3,9	45	21,2	0,3
10	20	30	9,53	0,89	19,05	1,65	28	8	17	40	40	43,8	70,6	20	8,7	45	24,5	0,4
15	6	30	12,7	1,65	6,35	0,89	18	9,2	13	40	40	43,3	61,9	20	0,2	50	23,5	0,2
15	10	30	12,7	1,65	9,53	0,89	20	9,2	14	40	40	43,2	64,2	20	2,6	45	20,2	0,3
15	15	30	12,7	1,65	12,7	1,65	23	9,2	15	40	40	44,1	66	20	3,9	45	21,2	0,3
15	20	30	12,7	1,65	19,05	1,65	28	9,2	17	40	40	43,8	70,6	20	8,7	45	24,5	0,4
15	10	40	12,7	1,65	9,53	0,89	22	12,7	16	55	55	57,6	75,9	20	-0,5	60	24,9	0,5
15	15	40	12,7	1,65	12,7	1,65	25	12,7	17	55	55	58,7	77,7	20	0,8	55	20,8	0,5
15	20	40	12,7	1,65	19,05	1,65	31	12,7	20	55	55	58,2	82,4	20	5,8	55	24,3	0,7
15	25	40	12,7	1,65	25,4	1,65	36	12,7	22	55	55	57,9	87	20	10,6	50	22,7	0,8
20	10	40	19,05	1,65	9,53	0,89	25	13,7	16	55	55	57,8	75,9	20	-0,5	60	24,9	0,5
20	15	40	19,05	1,65	12,7	1,65	25	13,7	17	55	55	58,7	77,7	20	0,8	55	20,8	0,5
20	20	40	19,05	1,65	19,05	1,65	31	13,7	20	55	55	58,2	82,4	20	5,8	55	24,3	0,7
20	25	40	19,05	1,65	25,4	1,65	36	13,7	22	55	55	57,9	87	20	10,6	50	22,7	0,8
20	40	65	19,05	1,65	38,1	1,65	51	20	30	80	80	84,2	117,4	20	15,3	70	30,5	2,1
25	15	65	25,4	1,65	12,7	1,65	34	20	19	80	80	85,9	98,7	20	-4,3	75	21,6	1,4
25	20	65	25,4	1,65	19,05	1,65	34	20	23	80	80	85,3	103,5	20	0,8	70	20,2	1,4
25	25	65	25,4	1,65	25,4	1,65	40	20	26	80	80	84,9	108,2	20	5,7	70	23,7	1,7
25	40	65	25,4	1,65	38,1	1,65	51	20	30	80	80	84,2	117,4	20	15,3	70	30,5	2,1
40	25	92	38,1	1,65	25,4	1,65	49	28,5	31	105	105	112,9	138,1	30	-0,9	90	23,8	3,1
40	40	92	38,1	1,65	38,1	1,65	57	28,5	36	105	105	112,2	147,5	30	8,9	90	30,7	3,8
40	50	92	38,1	1,65	50,8	1,65	67	28,5	40	105	105	111,6	156,7	30	18,4	85	32,5	4,4
40	65	92	38,1	1,65	63,5	1,65	77	28,5	44	105	105	111	166	30	28	80	34,3	5
50	25	115	50,8	1,65	25,4	1,65	64	37,5	35	125	125	139	156,8	30	-5,2	105	20,4	6,1
50	40	115	50,8	1,65	38,1	1,65	64	37,5	41	125	125	138,1	166,3	30	4,7	110	32,4	6
50	50	115	50,8	1,65	50,8	1,65	73	37,5	46	125	125	137,4	175,6	30	14,4	105	34,3	6,9
50	65	115	50,8	1,65	63,5	1,65	83	37,5	50	125	125	136,8	184,9	30	24	95	31	7,9
50	80	115	50,8	1,65	76,2	1,65	93	37,5	53	125	125	136,3	194,1	30	33,5	90	32,7	8,7
65	40	115	63,5	1,65	38,1	1,65	76	42,5	41	125	125	138,1	166,3	30	4,7	110	32,4	7,3
65	50	115	63,5	1,65	50,8	1,65	76	42,5	46	125	125	137,4	175,6	30	14,4	105	34,3	7
65	65	115	63,5	1,65	63,5	1,65	83	42,5	50	125	125	136,8	184,9	30	24	95	31	7,5
65	80	115	63,5	1,65	76,2	1,65	93	42,5	53	125	125	136,3	194,1	30	33,5	90	32,7	8,3
80	50	168	76,2	1,65	50,8	1,65	95	55	45	214	192	222,6	231,6	30	-5,7	165	34	22,5
80	65	168	76,2	1,65	63,5	1,65	95	55	50	214	192	221,8	241	30	4,1	155	30,9	21,9
80	80	168	76,2	1,65	76,2	1,65	101	55	61	214	192	220,2	250,7	30	14,6	150	33,4	22,8
80	100	168	76,2	1,65	101,6	2,11	129	55	77	214	192	218,6	269,5	30	34,3	145	42,3	30
100	65	202	101,6	2,11	63,5	1,65	122	70	55	260	230	270,4	287,7	40	-2,5	190	31,5	43,3
100	80	202	101,6	2,11	76,2	1,65	122	70	63	260	230	169,2	197,2	40	7,6	185	33,7	43,2
100	100	202	101,6	2,11	101,6	2,11	135	70	83	260	230	267	316,3	40	27,8	180	43	45,6
100	150	202	101,6	2,11	152,4	2,77	186	70	108	260	230	264,2	353,6	40	66,5	150	40,4	63,5

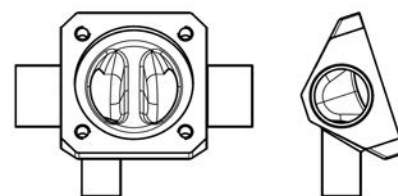
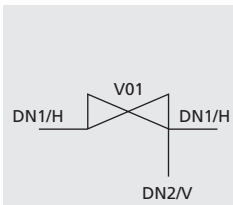
3.1.4 SISTO-C Ventilkombinationen

Schweißkombinationen

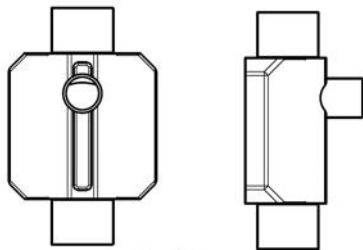
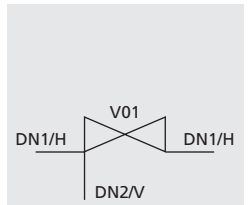
1. SISTO-CAS



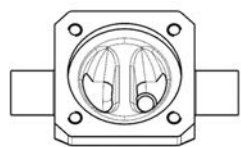
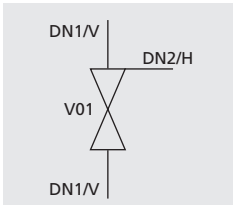
SISTO-CAS01



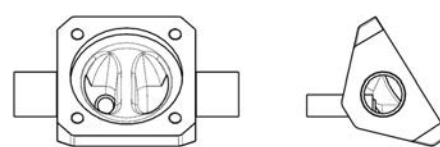
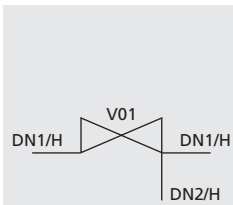
SISTO-CAS02



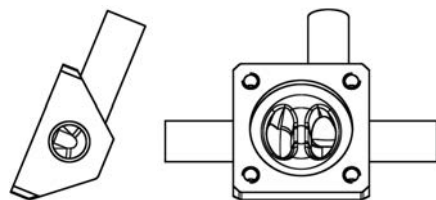
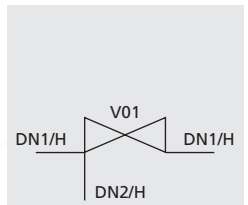
SISTO-CAS03



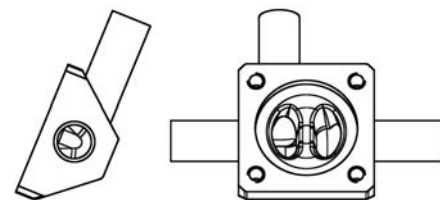
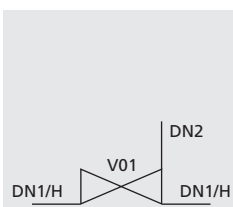
SISTO-CAS04



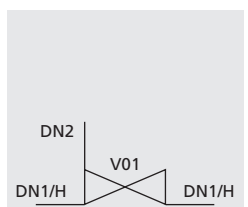
SISTO-CAS05



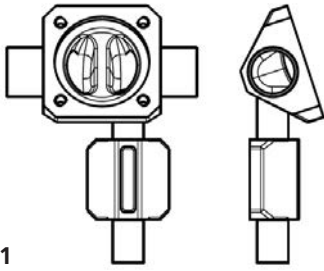
SISTO-CAS06



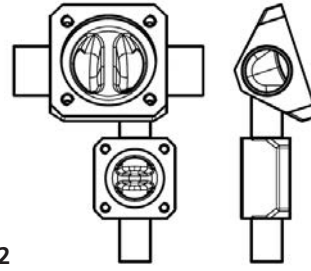
SISTO-CAS07



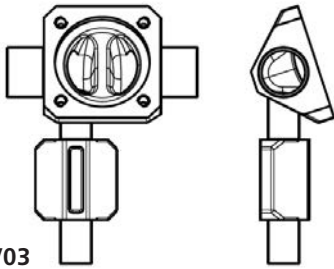
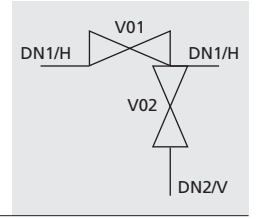
2. SISTO-CAV



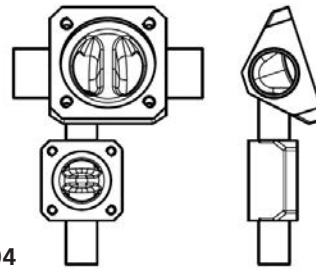
SISTO-CAV01



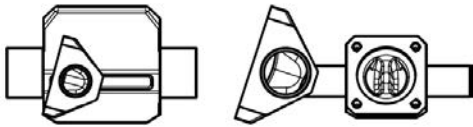
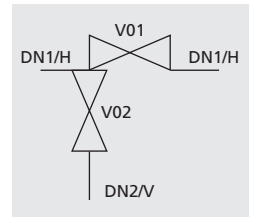
SISTO-CAV02



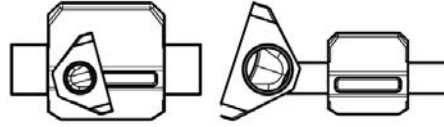
SISTO-CAV03



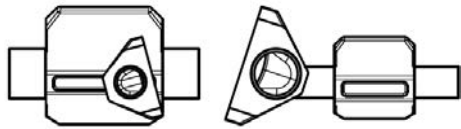
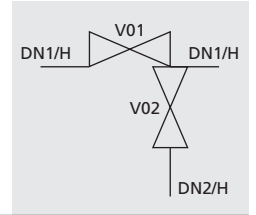
SISTO-CAV04



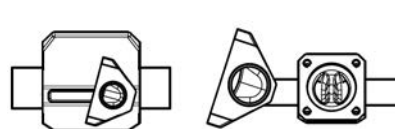
SISTO-CAV05



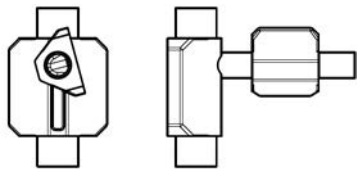
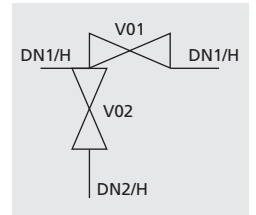
SISTO-CAV07



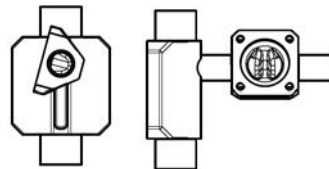
SISTO-CAV06



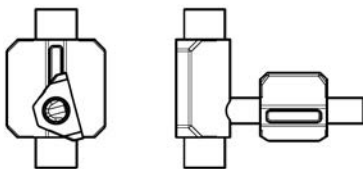
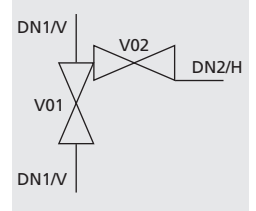
SISTO-CAV08



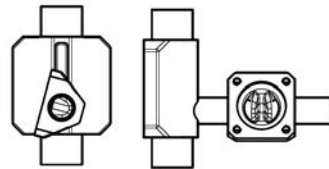
SISTO-CAV09



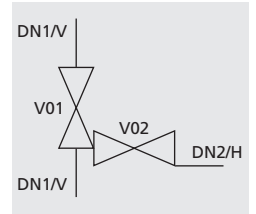
SISTO-CAV11



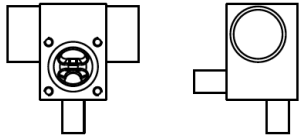
SISTO-CAV10



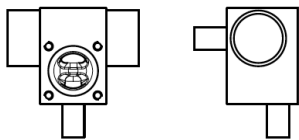
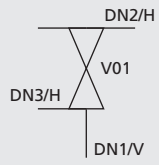
SISTO-CAV12



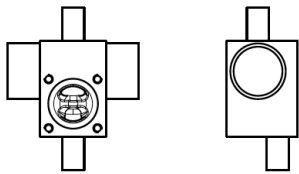
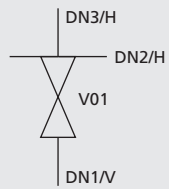
3. SISTO-CTAS



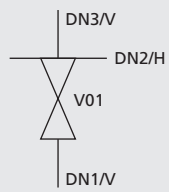
SISTO-CTAS01



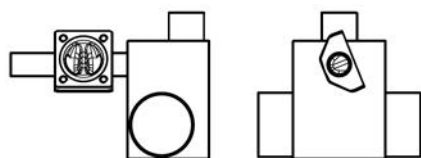
SISTO-CTAS02



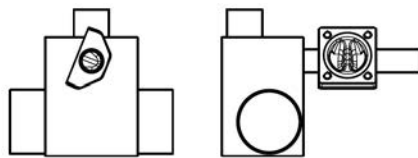
SISTO-CTAS03



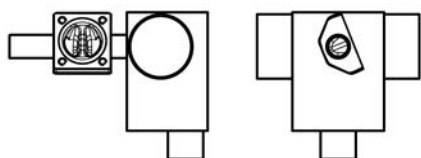
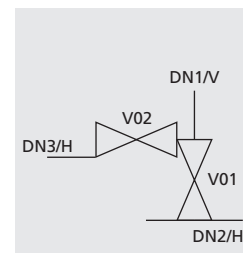
4. SISTO-CTAV



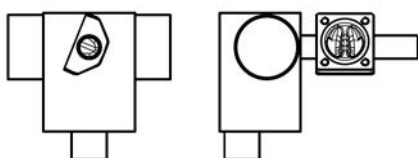
SISTO-CTAV01



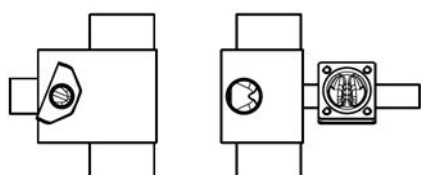
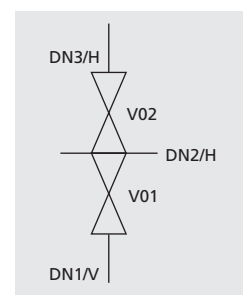
SISTO-CTAV02



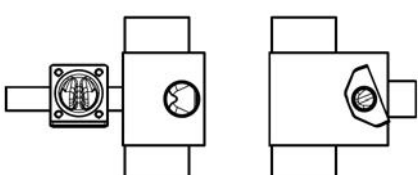
SISTO-CTAV30



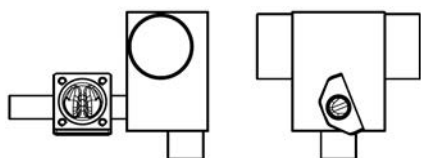
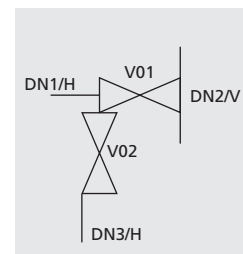
SISTO-CTAV31



SISTO-CTAV32



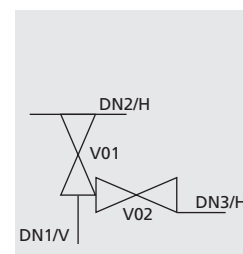
SISTO-CTAV33



SISTO-CTAV36

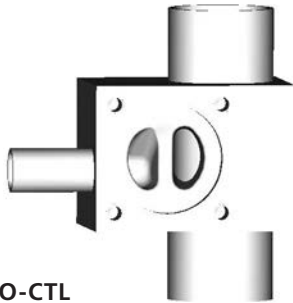


SISTO-CTAV37

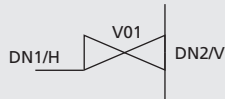


3.1.5 SISTO-C Ventilblöcke

Mehrsitzventile

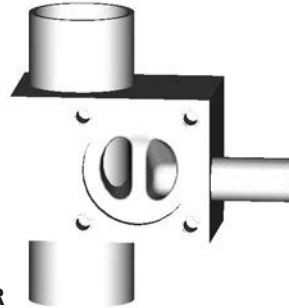


SISTO-CTL

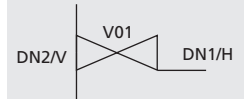


3.1.5 SISTO-C Multi-Port Valves

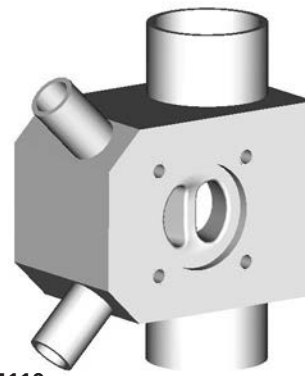
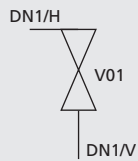
Multi-port valves



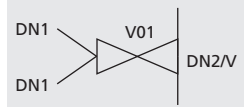
SISTO-CTR



SISTO-CM105



SISTO-CM110



SISTO-CM200 / SISTO-CM201

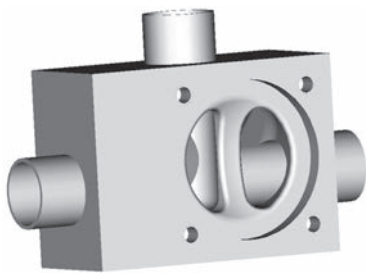
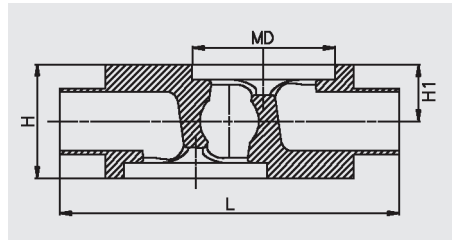
DIN 11866-A

DN1-DN2-DN2	MD	L	L1	L2 _{CM200}	L2 _{CM201}	H	H1	L3	L4
08-08-08	30	90	60	44,2	37	20	10	20	5
10-10-10	30	95	60	43,1	39	24	12	20	7,5
15-15-15	40	115	75	51	44,4	30	15	20	10
20-20-20	65	149,2	100	70,7	49,3	40	20	20	15
25-25-25	65	150	100	67,7	52,3	50	25	20	15
32-32-32	92	192	125	87,3	57,7	60	30	20	23,5
40-40-40	92	215	135	93,5	75	70	35	30	25
50-50-50	115	235	155	105,8	79,2	97	48,5	30	25
65-65-65	168	327	244	166	108	130	65	30	37,5
80-80-80	168	342	246	159	118,5	134	67	30	45

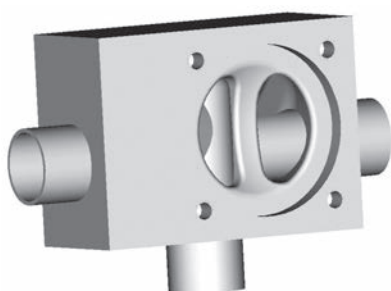
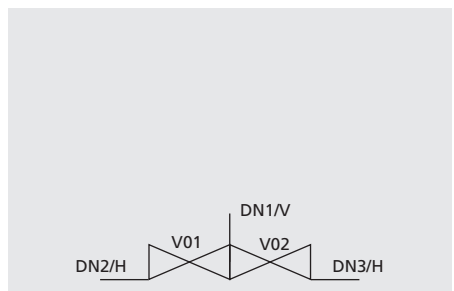
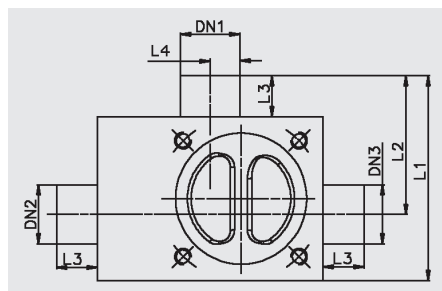
DIN 11866-B

ISO 4200

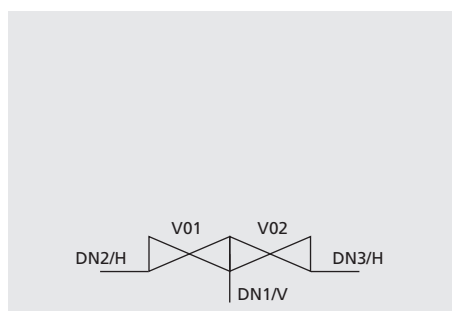
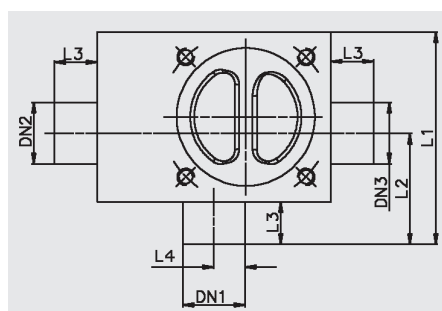
DN1-DN2-DN2	MD	L	L1	L2 _{CM200}	L2 _{CM201}	H	H1	L3	L4
08-08-08	30	95	60	43	35,8	24	12	20	7,5
10-10-10	40	115	75	53	42	30	15	20	10
15-15-15	40	115	75	50,6	43	32	16	20	10
20-20-20	65	149,2	100	68,9	51,1	50	25	20	15
25-25-25	65	150	100	65,7	52,4	54	27	20	15
32-32-32	92	192	125	84,1	60,9	70	35	20	23,5
40-40-40	92	215	135	90	73,9	80	40	30	25
50-50-50	115	235	155	102,6	82,4	105	52,5	30	25
65-65-65	168	327	244	163	111	138	69	30	37,5
80-80-80	168	342	246	157,5	118,5	134	67	30	45



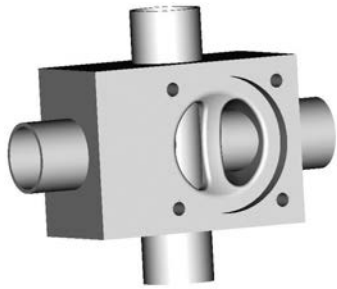
SISTO-CM200



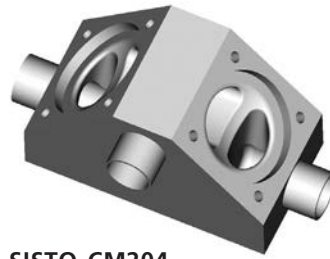
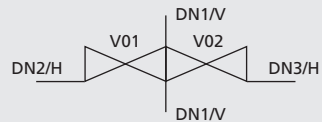
SISTO-CM201



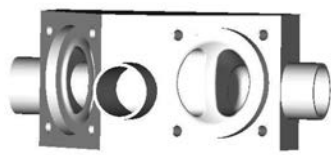
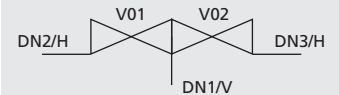
SISTO-CM 2XX



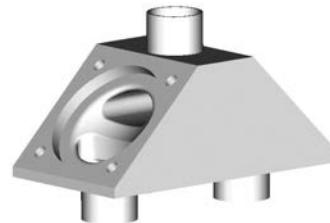
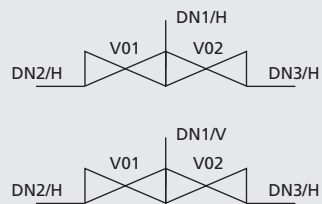
SISTO-CM202



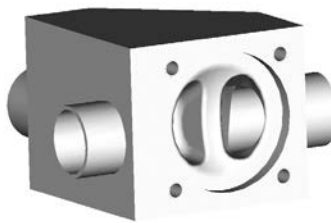
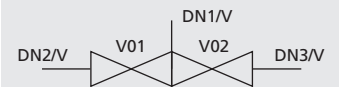
SISTO-CM204



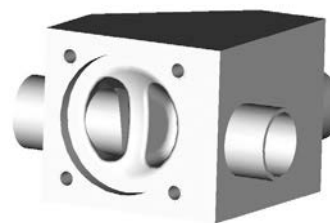
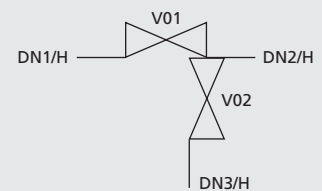
SISTO-CM205



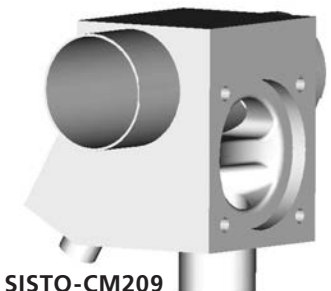
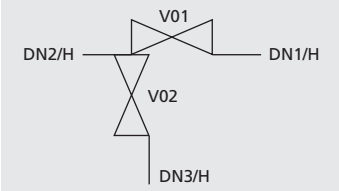
SISTO-CM206



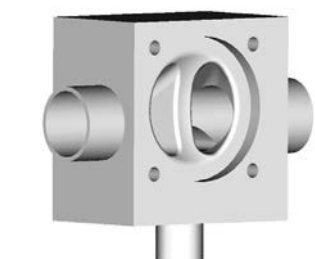
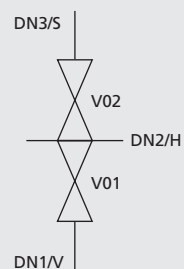
SISTO-CM207



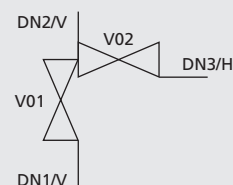
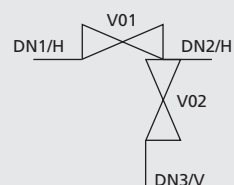
SISTO-CM208

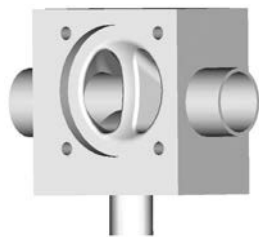


SISTO-CM209

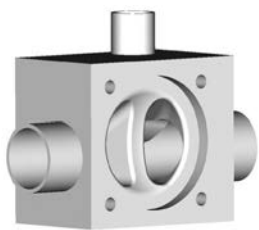
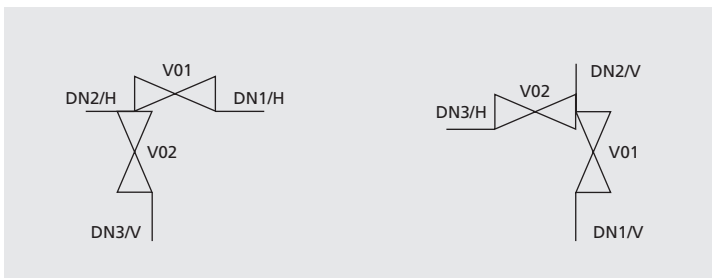


SISTO-CM210

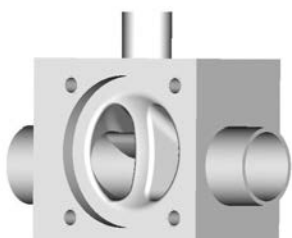
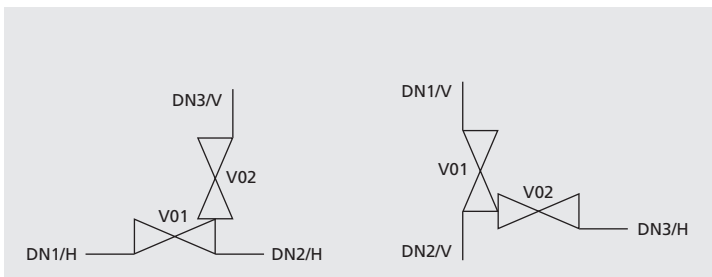




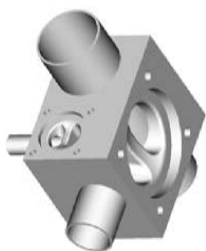
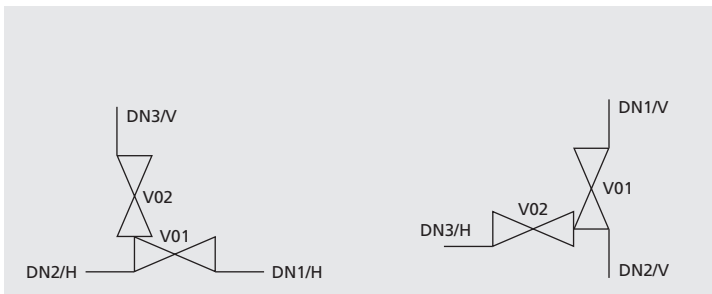
SISTO-CM211



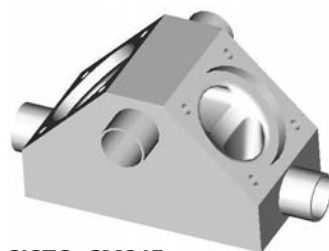
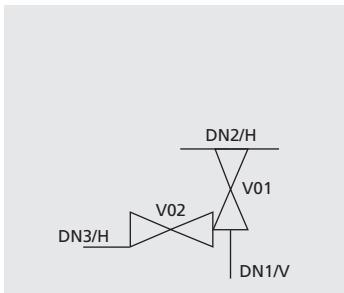
SISTO-CM212



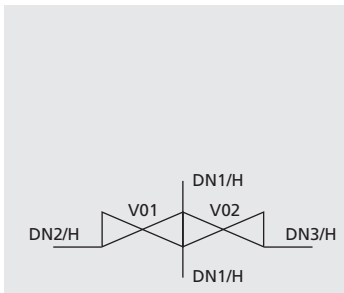
SISTO-CM213



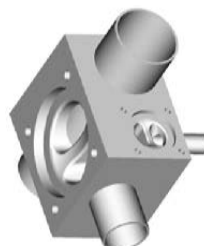
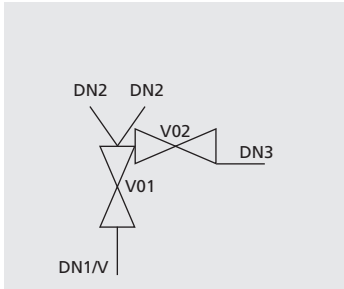
SISTO-CM214



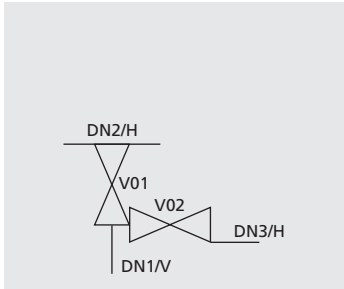
SISTO-CM215

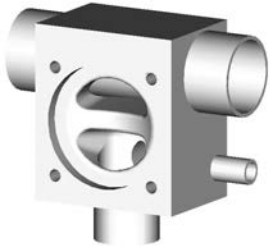


SISTO-CM218

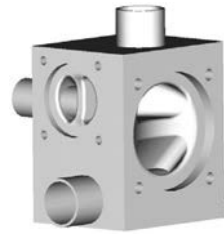
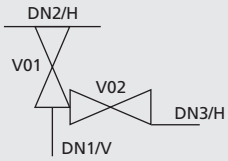


SISTO-CM221

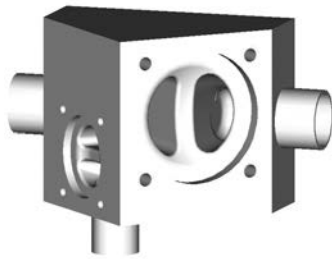
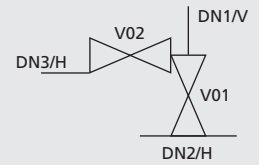




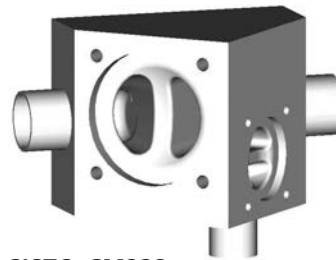
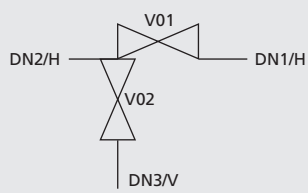
SISTO-CM223



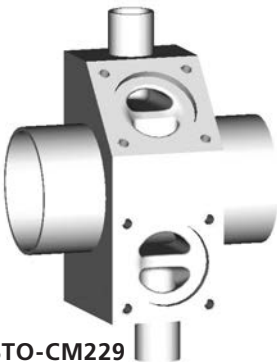
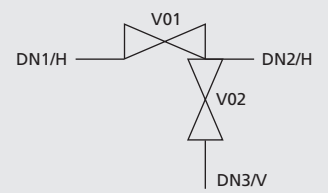
SISTO-CM224



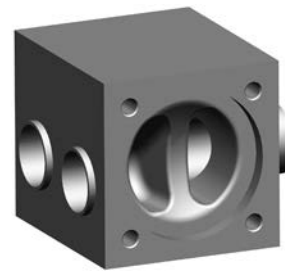
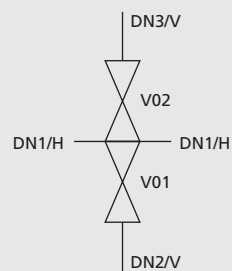
SISTO-CM227



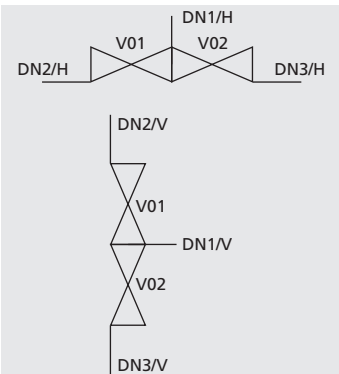
SISTO-CM228



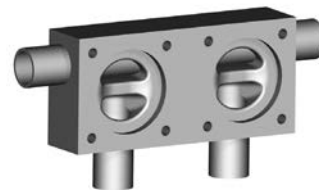
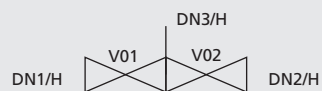
SISTO-CM229



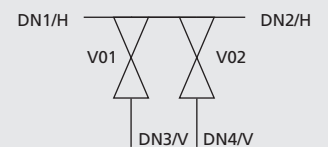
SISTO-CM236



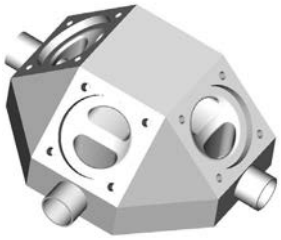
SISTO-CM246



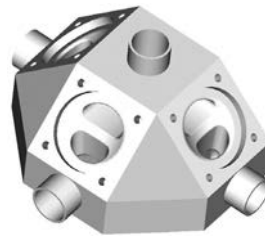
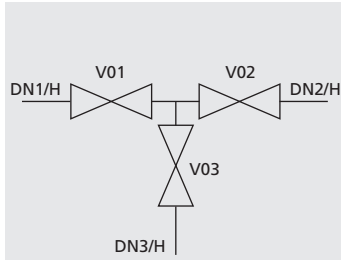
SISTO-CM285



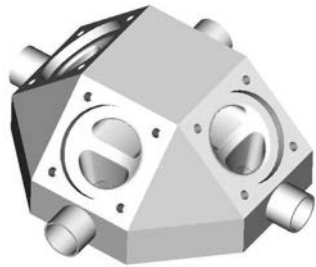
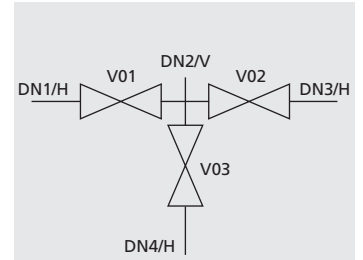
SISTO-CM 3XX



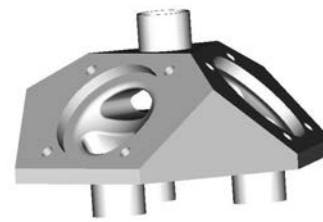
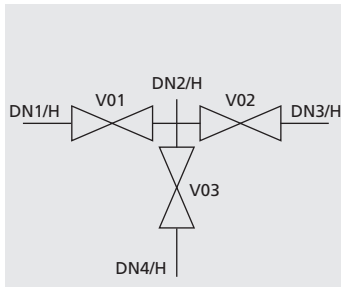
SISTO-CM300



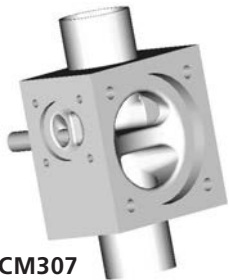
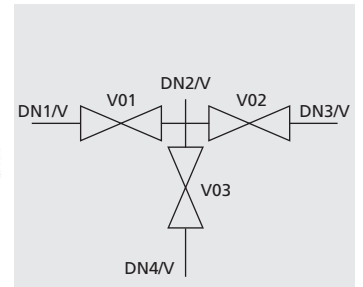
SISTO-CM301



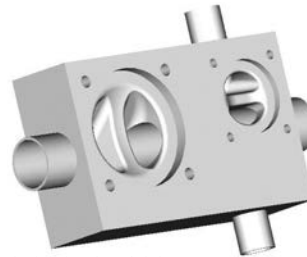
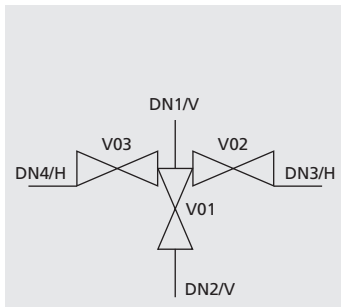
SISTO-CM302



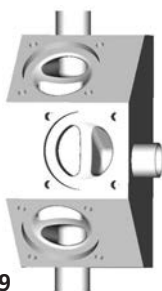
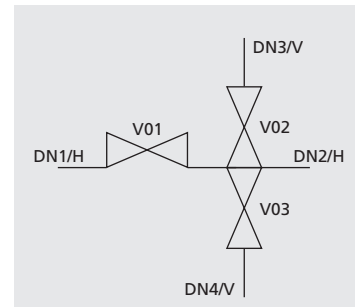
SISTO-CM303



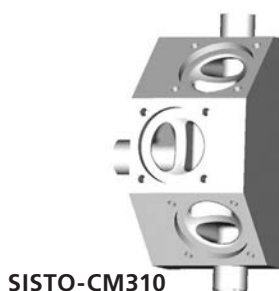
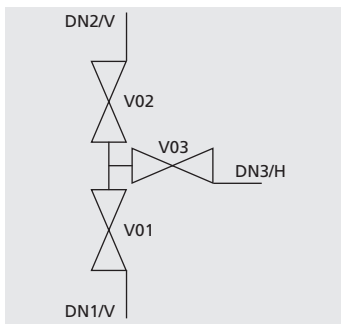
SISTO-CM307



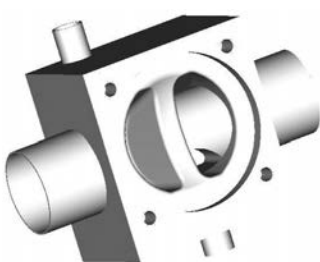
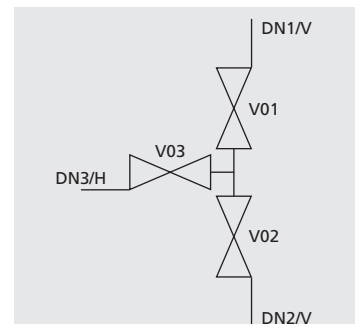
SISTO-CM308



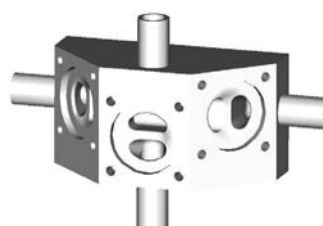
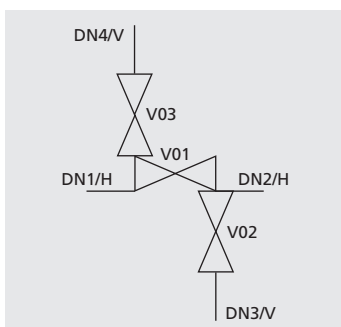
SISTO-CM309



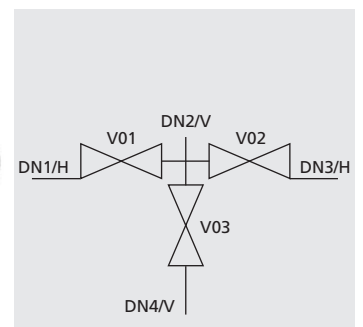
SISTO-CM310

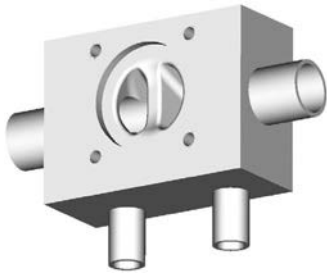


SISTO-CM311

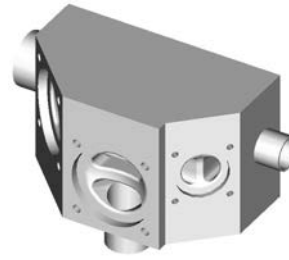
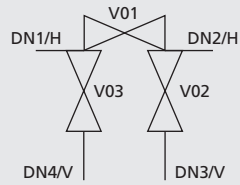


SISTO-CM314

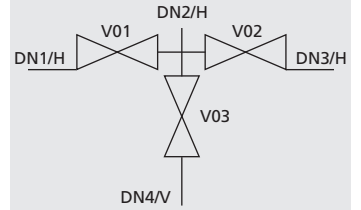




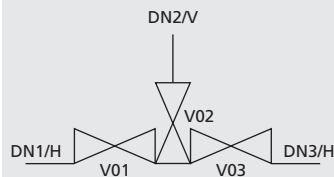
SISTO-CM315



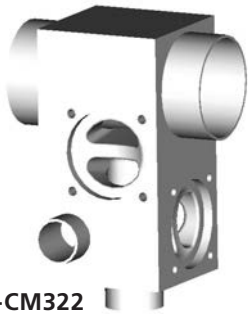
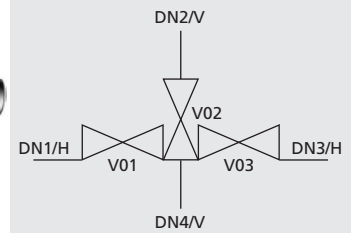
SISTO-CM319



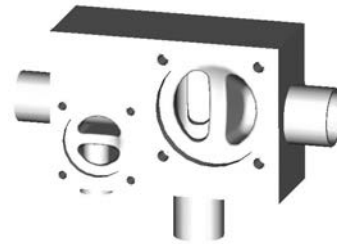
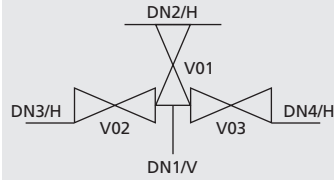
SISTO-CM320



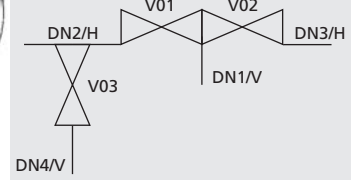
SISTO-CM321



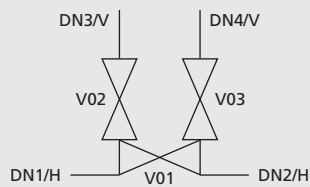
SISTO-CM322



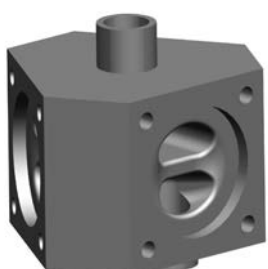
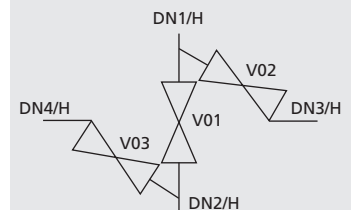
SISTO-CM323



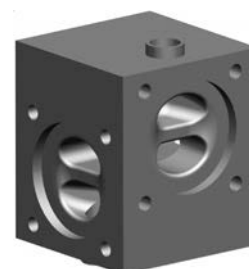
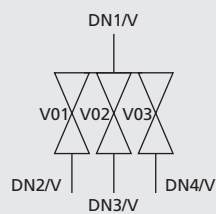
SISTO-CM325



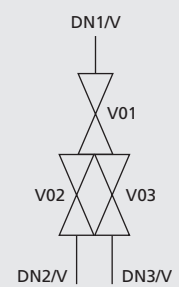
SISTO-CM329

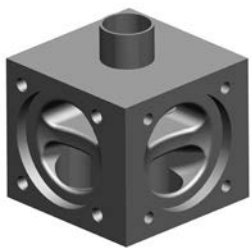


SISTO-CM336

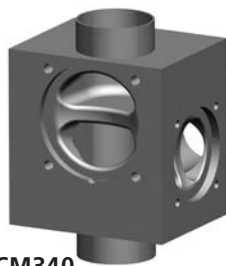
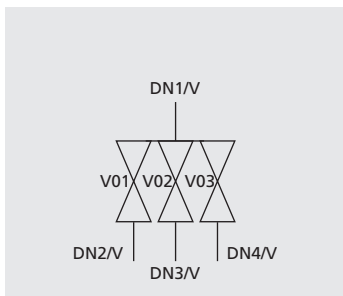


SISTO-CM337

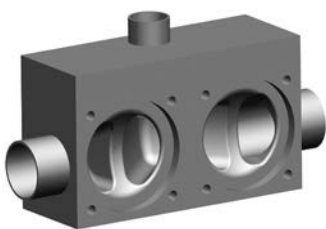
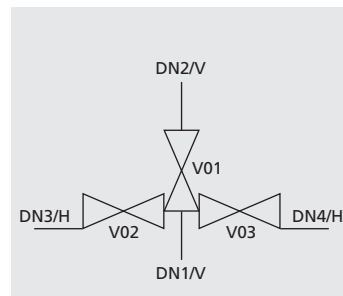




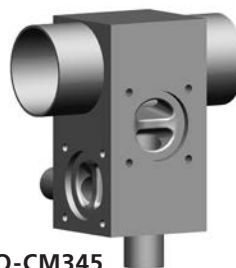
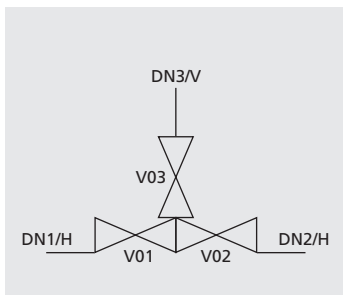
SISTO-CM338



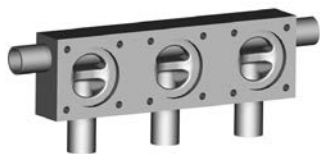
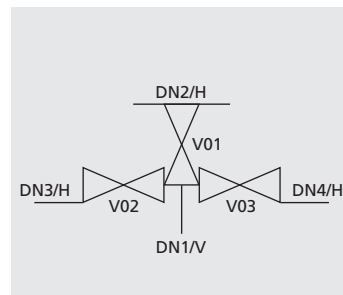
SISTO-CM340



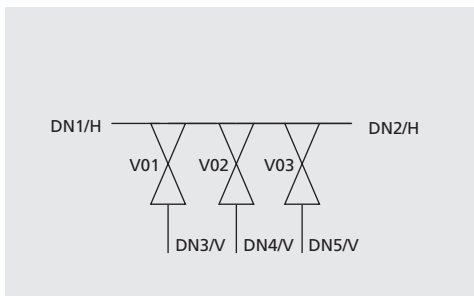
SISTO-CM344



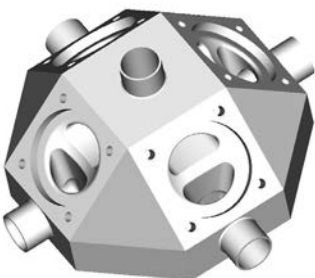
SISTO-CM345



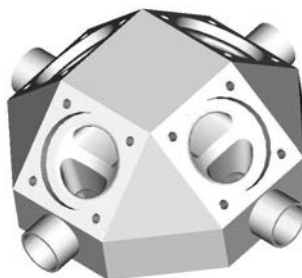
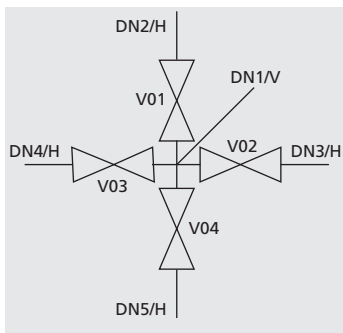
SISTO-CM385



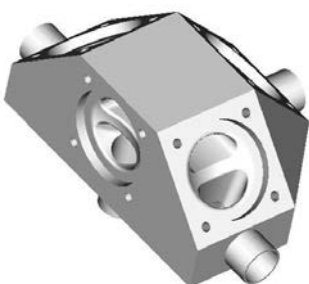
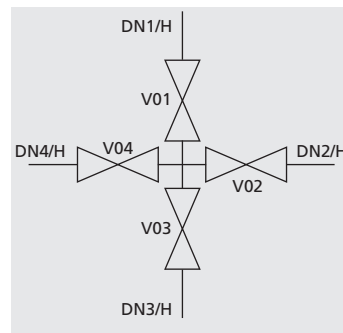
SISTO-CM 4XX



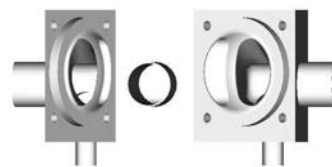
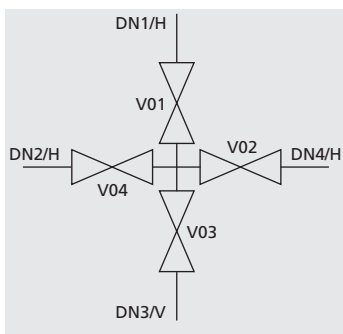
SISTO-CM400



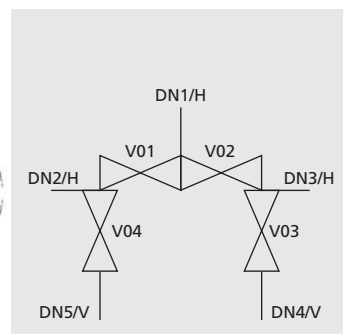
SISTO-CM401

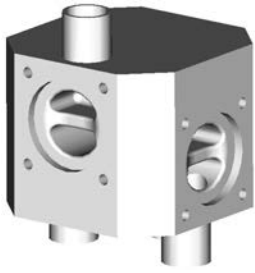


SISTO-CM404

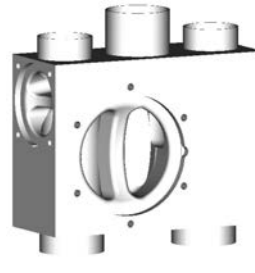
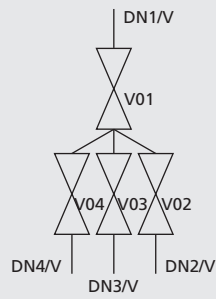


SISTO-CM405

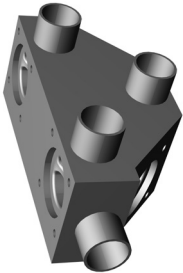
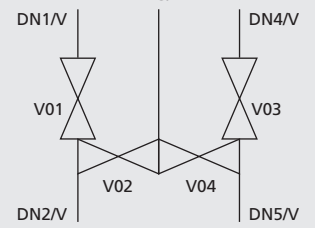




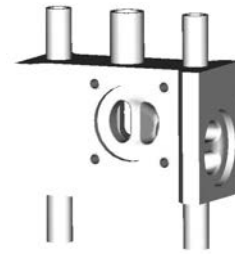
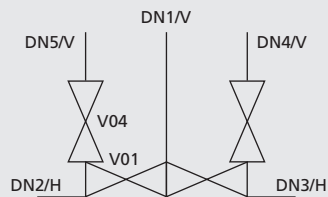
SISTO-CM406



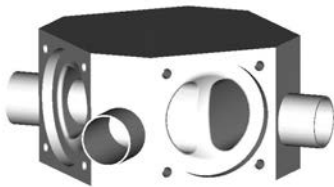
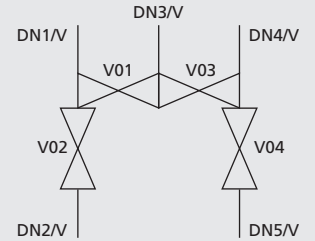
SISTO-CM408



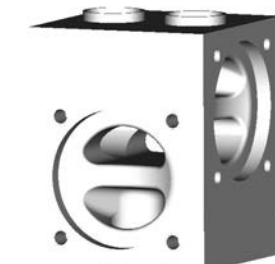
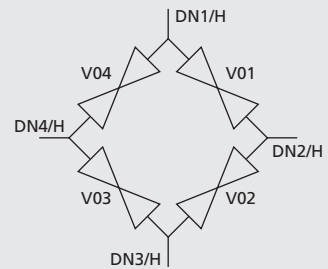
SISTO-CM409



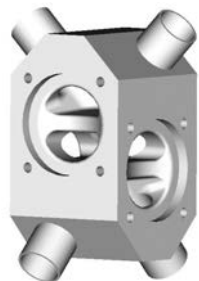
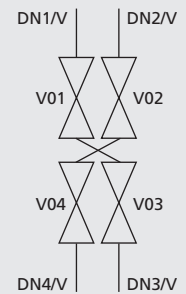
SISTO-CM410



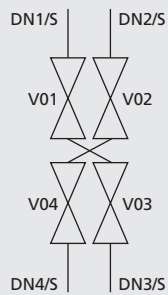
SISTO-CM415



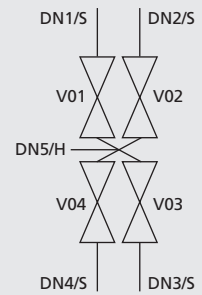
SISTO-CM416



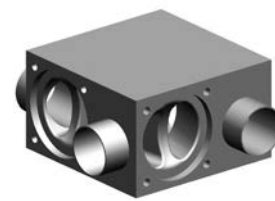
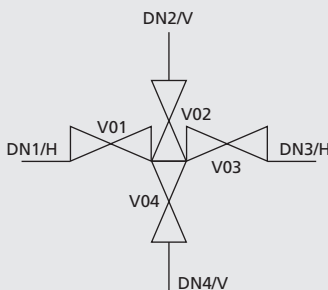
SISTO-CM417



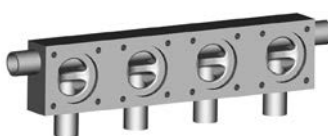
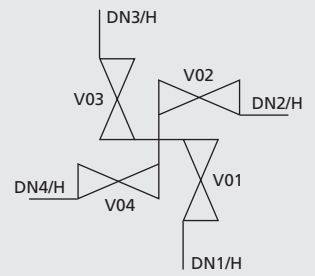
SISTO-CM419



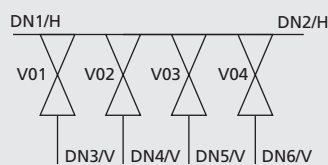
SISTO-CM424



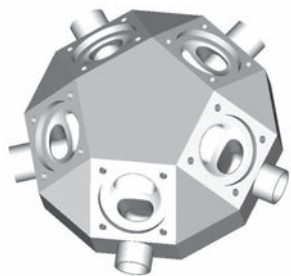
SISTO-CM446



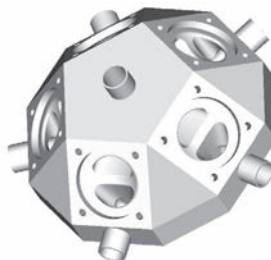
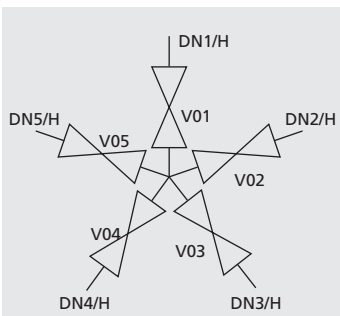
SISTO-CM485



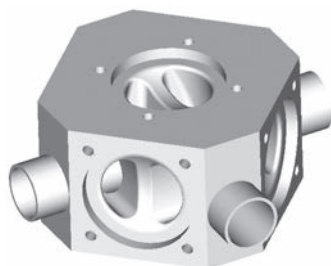
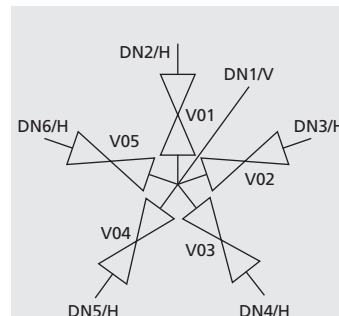
SISTO-CM 5XX



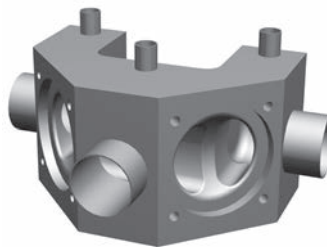
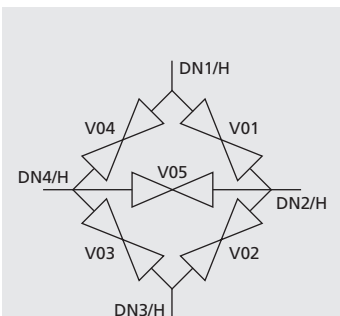
SISTO-CM500



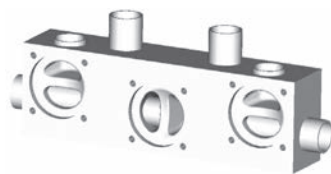
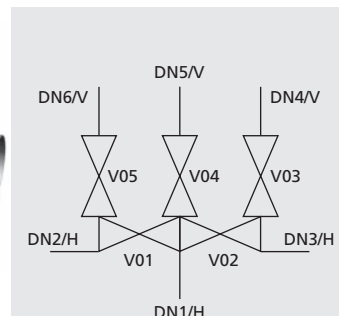
SISTO-CM501



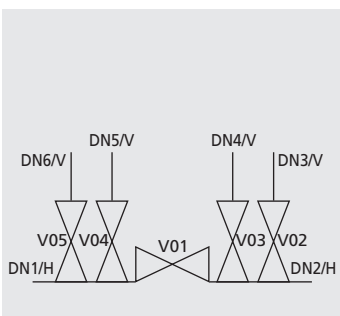
SISTO-CM504



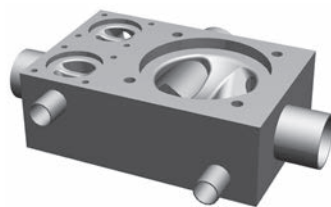
SISTO-CM508



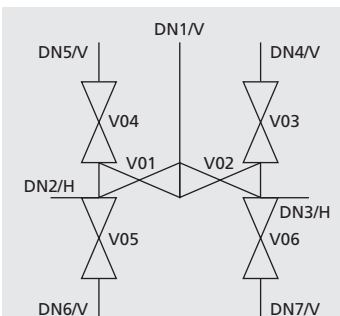
SISTO-CM509



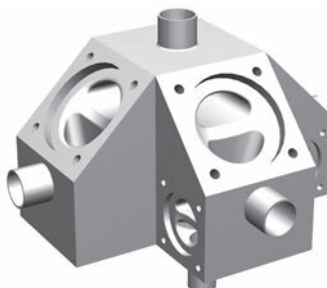
SISTO-CM 6XX



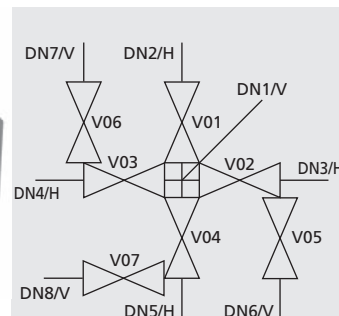
SISTO-CM601



SISTO-CM 7XX



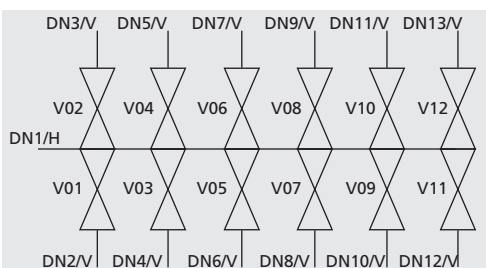
SISTO-CM700



SISTO-CM 12XX



SISTO-CM1200



3.1.6 SISTO-C Behälterventile

3.1.6 SISTO-C Tank Valves

SISTO-CBAV

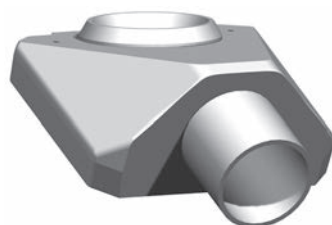
DIN 11866-A

DN	MD	D1	s	L1	L2	L3	L4	h1	D2	h2	h4	DF	Gewicht (kg)/ weight (kg)
15	40	19	1,5	57,5	30	72	18,3	13,7	30	5	1	55	0,3
20	65	23	1,5	65	25	84,8	21,9	20	40	5	1	80	0,7
25	65	29	1,5	65	25	84,8	21,9	22	40	5	1	80	0,7
32	92	35	1,5	90	37,5	118,2	30,8	28,5	60	7	1	105	1,6
40	92	41	1,5	90	37,5	118,2	30,8	30	60	7	1	105	1,6
50	115	53	1,5	100	37,5	140,5	45,6	37,5	80	7	1	125	4,5
65	168	70	2	126	30	152	55,3	52	80	7	1	219,3	8,4
80	168	85	2	126	30	152	55,3	61	80	7	1	219,3	7,5
100	202	104	2	155	40	187	71,12	70	120	7	1	267,1	15,2
125	202	129	2	178	63	250,2	71,2	85	200	15	1	260	24,0
150	280	154	2	207	50	299,6	90,1	105	200	15	2	316	42

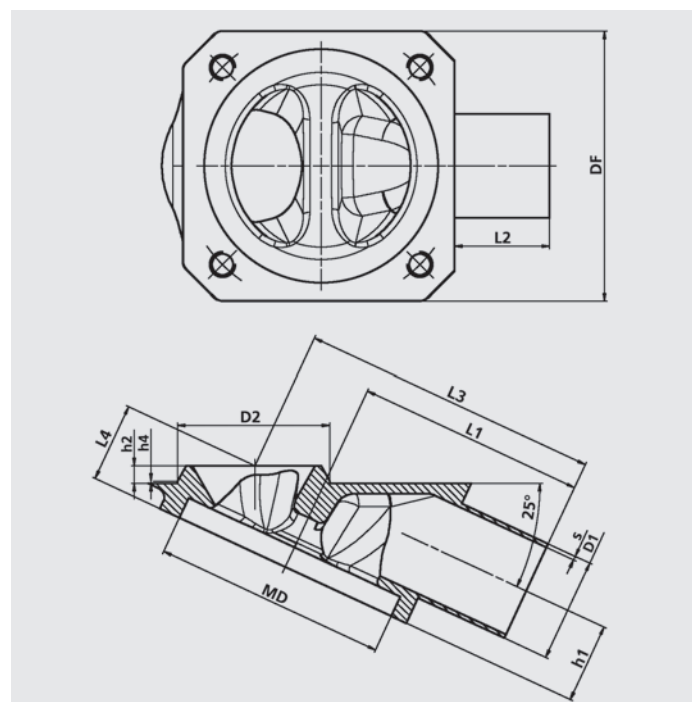
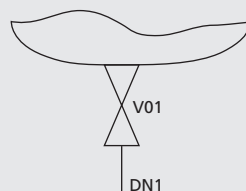
DIN 11866-B

ISO 4200

DN	MD	D1	s	L1	L2	L3	L4	h1	D2	h2	h4	DF	Gewicht (kg)/ weight (kg)
15	40	21,3	1,6	57,5	30	72,6	19,5	14,8	30	5	1	55	0,3
20	65	26,9	1,6	65	25	86,3	25,5	22	40	5	1	80	0,8
25	65	33,7	2	65	25	86,3	25,5	23,5	40	5	1	80	0,8
32	92	42,4	2	90	37,5	119	32,7	30	60	7	1	105	1,6
40	92	48,3	2	90	37,5	119	32,7	33	60	7	1	105	1,6
50	115	60,3	2	100	37,5	141,6	48,1	41	80	7	1	125	4,7
65	168	76,1	2	126	30	152	55,3	55	80	7	1	219,3	8,0
80	168	88,9	2,3	126	30	152	55,3	61	80	7	1	219,3	7,4
100	202	114,3	2,3	155	40	187	71,12	75	120	7	1	267,1	14,4
125	202	139,7	2,6	178	63	252,3	74,8	85	200	15	1	260	24,3
150	280	168,3	2,6	207	50	299,6	95,8	105	200	15	2	316	42,3



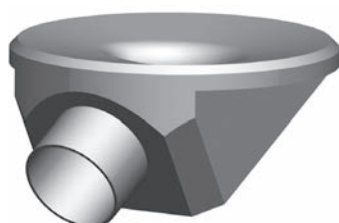
SISTO-CBAV



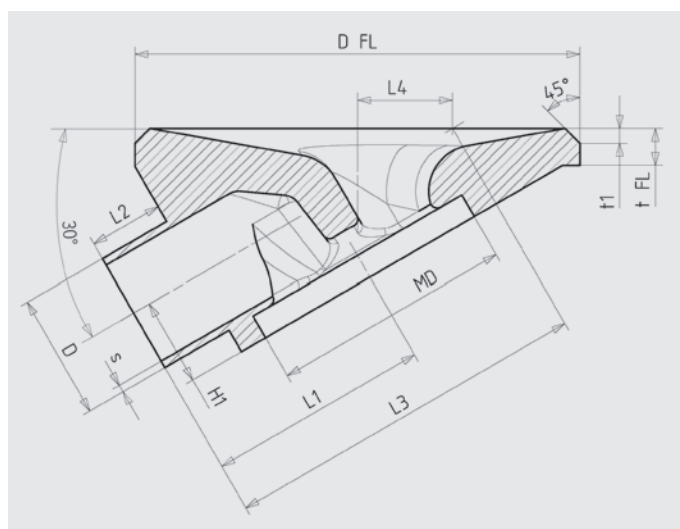
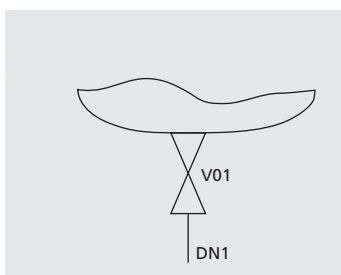
SISTO-CBAV-F

DN	MD	D FL	t FL	t1	L1	L2	L3	L4
6	30	60	8	3	40	20	68,7	20,5
8	30	60	8	3	40	20	68,7	20,5
10	30	60	8	3	40	20	68,7	20,5
10	40	80	8	3	47,5	20	81,9	25
15	30	60	8	3	40	20	68,7	20,5
15	40	80	8	3	47,5	20	81,9	25
20	40	80	8	3	47,5	20	81,9	25
20	65	120	10	4	60	20	99,3	25,6
25	65	120	10	4	60	20	99,3	25,6
32	92	160	12	4	82,5	20	109,9	15,1
40	92	160	12	4	82,5	30	119,9	15,1
50	115	190	12	4	92,5	30	136,1	20,1
65	115	190	12	4	92,5	30	136,1	20,1
65	168	250	15	4	126	30	170,1	25,9
80	168	250	15	4	126	30	170,1	25,9
100	202	300	20	5	155	40	235,5	56,3

DIN 11866-A					DIN 11866-B			DIN 11866-C		
DIN					ISO 4200			OD ASME BPE		
DN	MD	D	s	H1	D	s	H1	D	s	H1
6	30	8	1	8	10,3	1,6	8	6,35	0,89	8
8	30	10	1	8	13,5	1,6	9,2			
10	30	13	1,5	9,2				9,53	0,89	8
10	40				17,2	1,6	12,7			
15	30							12,7	1,65	9,2
15	40	19	1,5	13,7	21,3	1,6	14,8	12,7	1,65	12,7
20	40							19,05	1,65	13,7
20	65	23	1,5	20	26,9	1,6	22			
25	65	29	1,5	22	33,7	2	23,5	25,4	1,65	20
32	92	35	1,5	28,5	42,4	2	30			
40	92	41	1,5	30	48,3	2	33	38,1	1,65	28,5
50	115	53	1,5	37,5	60,3	2	41	50,8	1,65	37,5
65	115							63,5	1,65	42,5
65	168	70	2	52	76,1	2	55			
80	168	85	2	61	88,9	2,3	61	76,2	1,65	55
100	202	104	2	70	114,3	2,3	75	101,6	2,11	70

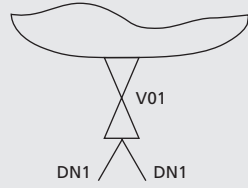


SISTO-CBAV-F

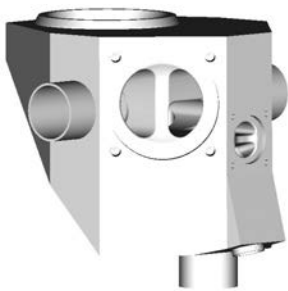
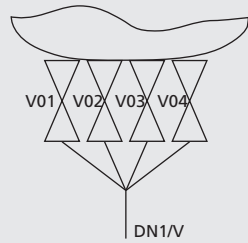




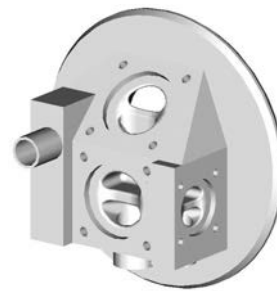
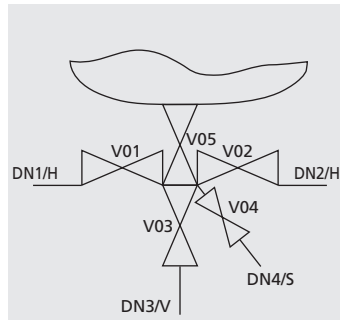
SISTO-CBAV-F-Y



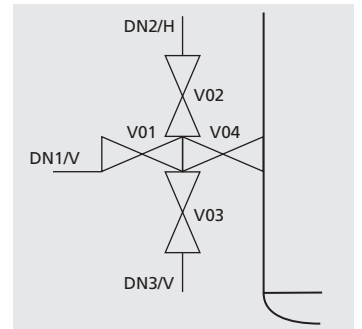
SISTO-CM402



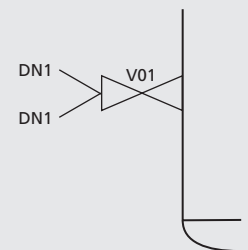
SISTO-CM513



SISTO-CM414



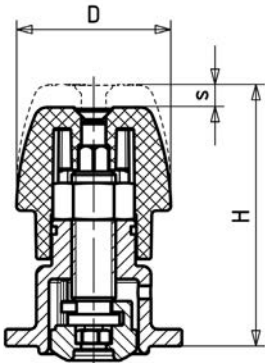
SISTO-C PEV



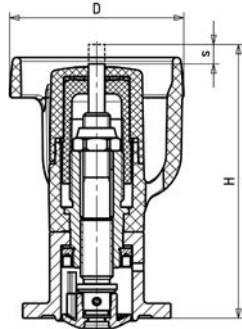
3.2 SISTO-C Oberteile

3.2.1 SISTO-C Oberteile mit Handrad

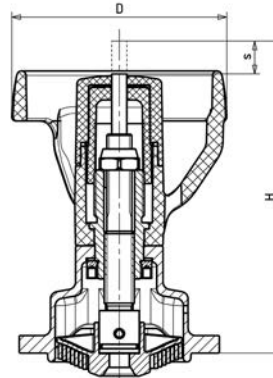
MD 30



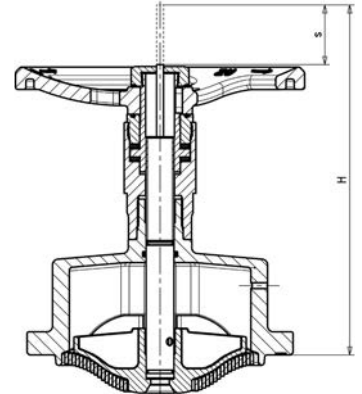
MD 40



MD 65–115



MD 168–202



Membrangröße / Diaphragm size

Abmessungen / Dimensions

MD	Ausführung/ Execution	H	D	s (Hub) s (Stroke)	Gewicht (kg)/ weight (kg)
30	HV.510/HV.520	59	35	5	0,2/0,3
40	HV.510/HV.520	101	66	7	0,5/0,6
65	HV.510/HV.520	125	88	13	0,8/1,1
92	HV.510/HV.520	185	125	21	2,1/2,9
115	HV.510/HV.520	192	125	24	2,9/3,7
168	HV.520	274	250	40	12,8
202	HV.520	306	250	55	17,7
280	HV	412	400	80	43

Legende Ausführung/Explanation of execution

MD 30	HV.510	Haube Edelstahl 1.4409, Handrad Kunststoff, drehende Spindel/ Bonnet stainless steel, 1.4409, plastic handwheel, rising stem
	HV.520	Haube Edelstahl 1.4409, Handrad Edelstahl, drehende Spindel/ Bonnet stainless steel, 1.4409, stainless steel handwheel, rising stem
MD 40–115	HV.510	Haube Edelstahl 1.4409, Handrad Kunststoff, Gewindebuchse/ Bonnet stainless steel, 1.4409, plastic handwheel, threaded bush
	HV.520	Haube Edelstahl 1.4409, Handrad Edelstahl, Gewindebuchse/ Bonnet stainless steel, 1.4409, stainless steel handwheel, threaded bush
MD 280	HV	Haube 5.3103, Handrad 5.1300, drehende Spindel/ Bonnet, 5.3103, stainless steel handwheel, 5.1300, rising stem

Kennzeichnung Oberteil / Bonnet marking:

Zubehör / Accessories:

SISTO
www.sisto-aseptic.com

Handventil
Manually
operated

Membrandurchmesser
Diaphragm size

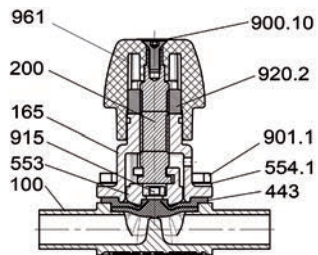
HV.5xx MD 65
42487015 2020

Teilenummer
Part number

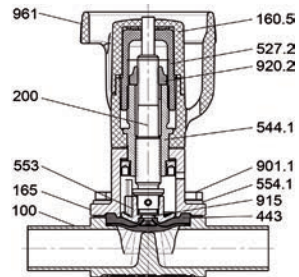
Produktionsjahr
Year of manufacture

- Leckanzeige/Leakage indicator
- Endschalter/Limit switch
- Verriegelung/Locking device

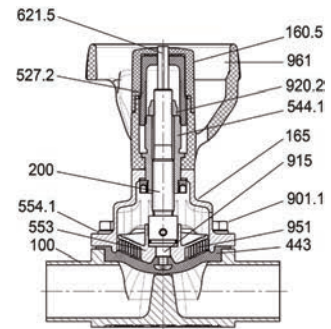
MD 30



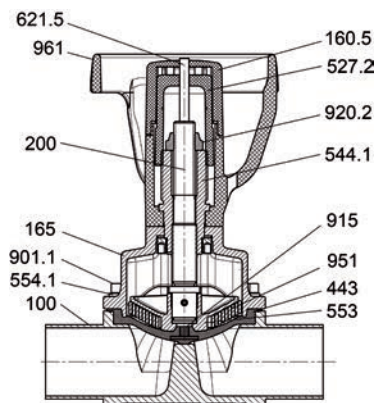
MD 40



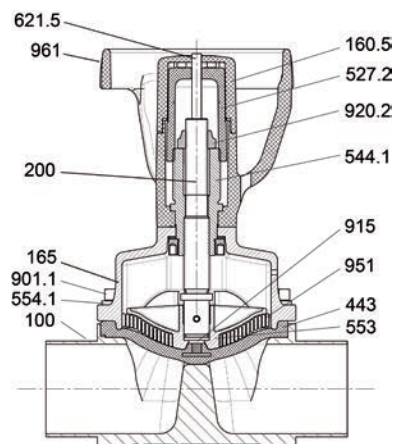
MD 65



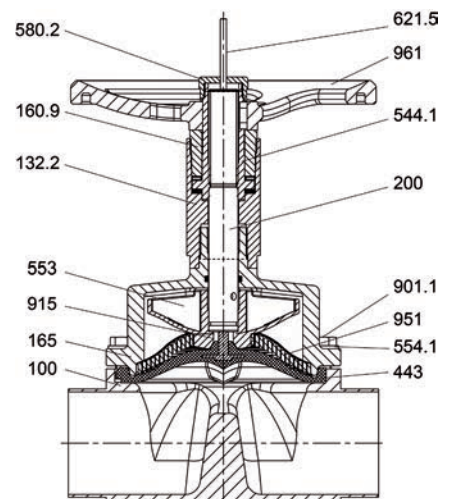
MD 92



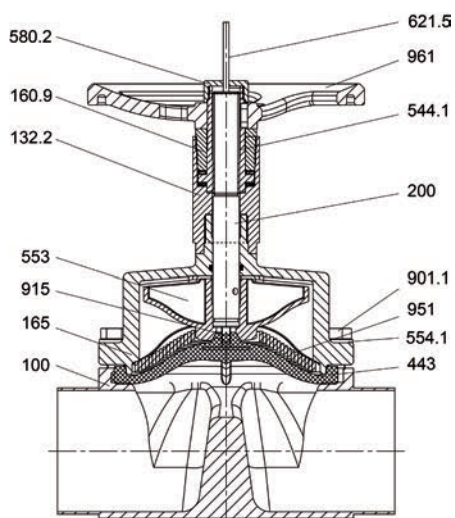
MD 115



MD 168



MD 202



Teile-Nr./ Part No.	Benennung/ Description	Werkstoff/ Material	Werkstoffnummer/ Material number	Bemerkung/ Note
100	Gehäuse/Body	X2CrNiMo18-14-3	1.4435 (316L)	geschmiedet/forged
132.2	Zwischenstück/Intermediate piece	X2CrNiMo17-12-2	1.4404	
160.5	Deckel Handrad/Screw cap	PA66GF30		30 % Glasfaser schwarz/ Glass fiber reinforced black
160.9	Lagerdeckel/Bearing Cover	X2CrNiMo17-12-2	1.4404	
165	Haube/Bonnet	GX2CrNiMo19-11-2	1.4409	
200	Spindel/Stem	X2CrNiMo17-12-2, X8CrNiS18-9	1.4404/1.4305	MD 30–65 = 1.4404 Kolsteriert/kolsterised, MD 92–202 = 1.4104 (X14CrMoS17) Nitriert/Nitrided
443 *	Membrane/ Diaphragm	EPDM TFM/EPDM kaschiert, TFM/EPDM 2-teilig/ TFM/EPDM bonded, TFM/EPDM 2-piece		FDA,CFR 21, Section 177.2600/ EU1935/2004
527.2	Stellhülse/Threaded disc	PA66GF30		30 % Glasfaser schwarz/ Glass fiber reinforced black
544.1	Gewindebuchse/Threaded bush	SoMs59		
553	Druckstück/Compressor	GX2CrNiMo19-11-2	1.4409	
554.1	Unterlegscheibe/Washer	A2		
580.2	Kappe/Cap	X2CrNiMo17-12-2	1.4404	
621.5	Stellungsanzeiger/Position indicator	Kunststoff/Plastic		
825.2	Adapter/Adaptor	PA66GF30		
901.1	Sechskantschraube/Hexagon head bolt	A2-70		DIN 933
900.10	Schraube/Bolt	A2		
915	Entlastungsmutter/Floating nut	A2		
920.2	Mutter/Nut	A2		
926.1	Mutter mit Klemmteil/Prevailing torque nut	A2		
951	Abstützspirale/Support spiral	X5CrNi18-10	1.4301	ab MD 65/up from MD 65
961	Handrad/Handwheel	PA66GF30		MD 30–115; 30 % Glasfaser schwarz/ Glass fiber reinforced black
		GX2CrNiMo19-11-2	1.4409	MD 168–202

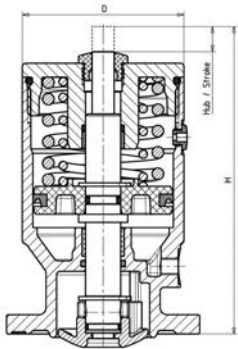
* Empfohlene Ersatzteile/Recommended spare parts

Betriebsanleitung 0570.821/Operating instructions 0570.821

3.2.2 SISTO-C Oberteile mit Pneumatikantrieb

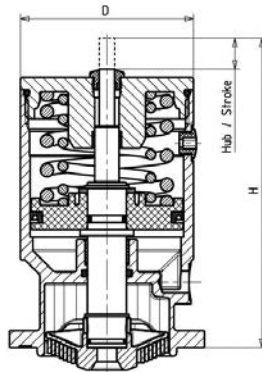
3.2.2 SISTO-C Pneumatically operated Valves

MD 30-40



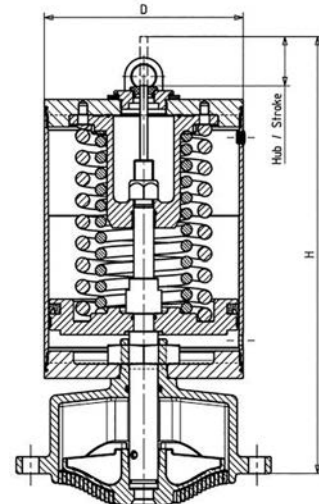
SISTO-C LAP-SF

MD 65-115



SISTO-C LAP-SF

MD 168-202



SISTO-C LAP-SF

Membrangröße / Diaphragm size		Typ/ Bezeichnung/ Type/ Designation		Betriebsdruck* in bar/ Working pressure* in barg									
				EPDM		TFM kaschiert / bonded		TFM 2teilig / 2-piece		Abmessungen / Dimensions			
MD	Ausführung / Execution	Funktion / Function	Kolben / Piston	einseitig / one-sided	beidseitig / both-sided	einseitig / one-sided	beidseitig / both-sided	einseitig / one-sided	beidseitig / both-sided	H	D	Hub / stroke	Gewicht (kg) / weight (kg)
30	LAP.520 LAP.520 LAP.520	SF	35 40 50	10,0 14,0 16,0	5,0 7,0 8,0	7,0 12,0 16,0	3,5 6,0 8,0	– 12,0 16,0	– 6,0 8,0	77 84 111	41 46 58	5	0,4 0,5 1
40	LAP.520 LAP.520 LAP.520	SF	40 50 63	10,0 14,0 16,0	5,0 7,0 8,0	7,0 12,0 16,0	3,5 6,0 8,0	– 12,0 16,0	– 6,0 8,0	87 116 123	46 58 71	7	0,6 1,1 1,4
65	LAP.520 LAP.520 LAP.520	SF	63 80 100	10,0 14,0 16,0	5,0 7,0 8,0	7,0 12,0 16,0	3,5 6,0 8,0	8,0 12,0 16,0	4,0 6,0 8,0	126 170 196	71 89 110	13	2,2 3,1 5
92	LAP.520 LAP.520 LAP.520	SF	80 100 160	10,0 14,0 16,0	5,0 7,0 8,0	7,0 12,0 16,0	3,5 6,0 8,0	8,0 12,0 16,0	4,0 6,0 8,0	175 207 341	89 110 167	21	3,7 6,5 18
115	LAP.520 LAP.520	SF	100 160	10,0 14,0	5,0 7,0	7,0 12,0	3,5 6,0	8,0 12,0	4,0 6,0	202 342	110 167	24	6,1 19
168	LAP.530/520 LAP.520	SF	160 200	10,0 14,0	5,0 7,0	– –	– –	8,0 12,0	4,0 6,0	365 399	167 210	40	16,7/23,9 35,4
202	LAP.530/520 LAP.520	SF	200 D200	10,0 14,0	5,0 7,0	– –	– –	8,0 12,0	4,0 6,0	429 595	210 210	55	28,5/39,3 55,1
280	LAP 1)	SF	–	–	–	–	–	–	–	–	–	80	–
30	LAP.520	OF	35	9,0	4,5	7,0	3,5	8,0	4,0	77	41	5	0,4
40	LAP.520	OF	40	9,0	4,5	7,0	3,5	8,0	4,0	87	46	7	0,6
65	LAP.520	OF	63	9,0	4,5	7,0	3,5	8,0	4,0	126	71	13	1,5
92	LAP.520	OF	80	9,0	4,5	7,0	3,5	8,0	4,0	175	89	21	3,2
115	LAP.520	OF	100	9,0	4,5	7,0	3,5	8,0	4,0	202	110	24	5,2
168	LAP.530/520	OF	160	9,0	4,5	–	–	8,0	4,0	365	167	40	16,7/23,9
202	LAP.530/520	OF	200	9,0	4,5	–	–	8,0	4,0	429	210	55	28,5/39,3
280	LAP 1)	OF	–	–	–	–	–	–	–	–	–	80	–
30	LAP.520	AZ	35	12,0	6,0	8,0	4,0	12,0	6,0	77	41	5	0,4
40	LAP.520	AZ	40	12,0	6,0	8,0	4,0	12,0	6,0	87	46	7	0,6
65	LAP.520	AZ	63	12,0	6,0	8,0	4,0	12,0	6,0	126	71	13	1,5
92	LAP.520	AZ	80	12,0	6,0	8,0	4,0	12,0	6,0	175	89	21	3,2
115	LAP.520	AZ	100	12,0	6,0	8,0	4,0	12,0	6,0	202	110	24	5,2
168	LAP.530/520	AZ	160	12,0	6,0	–	–	12,0	6,0	365	167	40	16,7/23,9
202	LAP.530/520	AZ	200	12,0	6,0	–	–	12,0	6,0	429	210	55	28,5/39,3
280	LAP 1)	AZ	–	–	–	–	–	–	–	–	–	80	–

Legende Ausführung/Explanation of Execution

LAP 1) Ausführung nach Kundenanforderung/Customized execution

LAP.520 Haube Edelstahl 1.4409, Antriebsgehäuse Edelstahl, entlüfteter Federraum/
Bonnet stainless steel 1.4409, stainless steel actuator housing, vented spring chamberLAP.530 Haube Edelstahl 1.4409, Antriebsgehäuse Aluminium harteloxiert, entlüfteter Federraum/
Bonnet stainless steel 1.4409, hard anodised aluminium actuator housing, vented spring chamber

* höhere Betriebsdrücke sind bei einzelnen Kombinationen möglich/higher working pressure possible for individual configurations

Betriebsdruck für OF/AZ bei 5,5 bar Pst/Working pressure for OF/AZ at 5,5 barg Pst

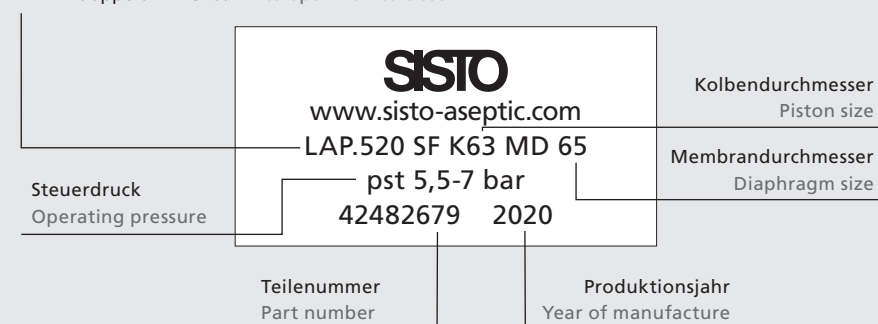
Kennzeichnung SISTO-C Pneumatiktrieb/ SISTO-C actuator marking: Zubehör / Accessories:

Wirkprinzip/ Actuator action

LAP-SF Feder schließend/Spring to close

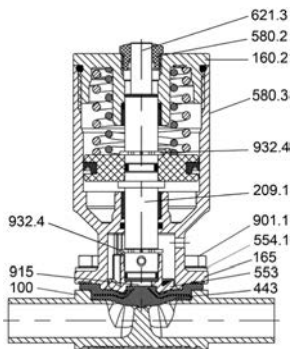
LAP-OF Feder öffnend/Spring to open

LAP-AZ doppelt wirkend/Air to open – air to close

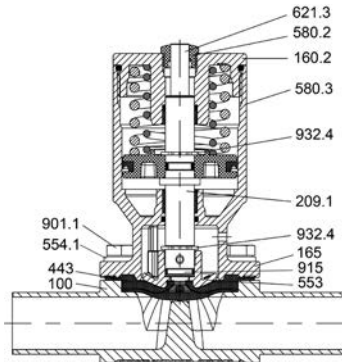


- Hubbegrenzung/Travel stop
- Endschalter/Limit switch
- Magnetventil/Solenoid valve
- Leckanzeige/Leakage indicator
- Stellungsregler/Positioner

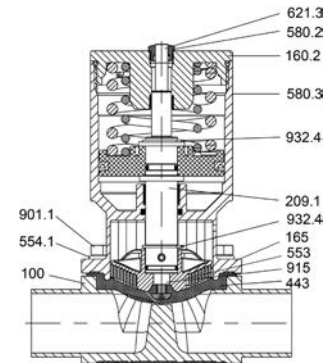
MD 30



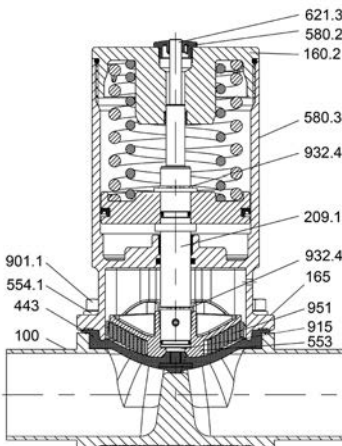
MD 40



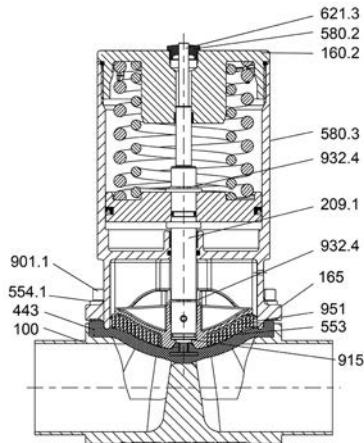
MD 65



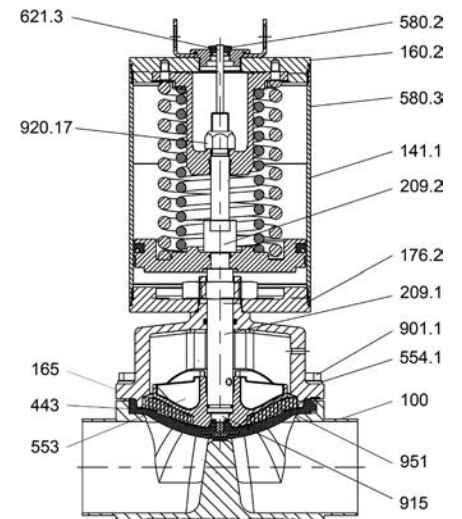
MD 92



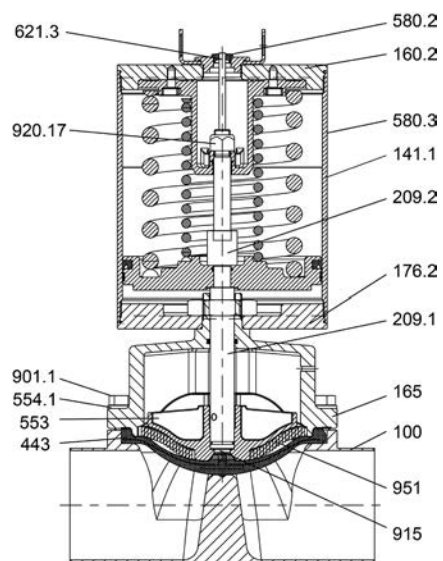
MD 115



MD 168



MD 202



Teile-Nr./ Part No.	Benennung/ Description	Werkstoff/ Material	Werkstoffnummer/ Material number	Bemerkung/ Note
100	Gehäuse/Body	X2CrNiMo18-14-3	1.4435 (316L)	geschmiedet/forged
141.1	Zylinder/Cylinder	X5CrNi18-10/X6CrNiTi18-10	1.4301/1.4541	Variante MD 168-202 Aluminium hart- eloxiert/Variant MD 168-202 Aluminium, hard anodised
160.2	Deckelflansch/Top end cap	X2CrNiMo17-12-2	1.4404	Variante MD 168-202 Aluminium hart- eloxiert/Variant MD 168-202 Aluminium, hard anodised
165	Haube/Bonnet	GX2CrNiMo19-11-2	1.4409	
176.2	Boden/Bottom	X2CrNiMo17-12-2	1.4404	
209.1	Kolbenstange unten/Lower piston rod	X8CrNiS18-9	1.4305	
209.2	Kolbenstange oben/Upper piston rod	X8CrNiS18-9	1.4305	
443*	Membrane / Diaphragm	EPDM TFM/EPDM kaschiert, TFM/EPDM 2-teilig / TFM/EPDM bonded, TFM/EPDM 2-piece		FDA, CFR 21, Section 177.2600 EU 1935/2004
553	Druckstück/Compressor	GX2CrNiMo19-11-2	1.4409	
554.1	Unterlegscheibe/Washer	A2		
580.2	Kappe/Cap	Kunststoff/Plastic		
580.3	Kappe/Cap	Kunststoff/Plastic		
621.3	Stellungsanzeiger	Kunststoff/Plastic		
901.1	Sechskantschraube/Hexagon head bolt	A2-70		DIN 933
915	Entlastungsmutter/Floating nut	A2		
920.17	Mutter/Nut	A2		
932.4	Sicherungsring/Circlip	A2		
951	Abstützspirale/Support spiral	X5CrNi18-10	1.4301	ab MD 65/up from MD 65

* Empfohlene Ersatzteile/Recommended spare parts

Betriebsanleitung 0570.822/Operating instructions 0570.822

Zubehör für SISTO-C/ Accessories for SISTO-C



4.1 Stellungsrückmelder / Feedback Units

Induktiver Rückmelder für Handventile / Inductive feedback sensor for manually operated valves



- Induktiver Näherungsschalter/Inductive proximity sensors
- Für Gewinde M12x1/For screw thread M12x1
- Einstellbar/Adjustable
- Für Offen- und Geschlossenstellung/
For open and closed valve position

Induktiver Rückmelder für pneumatisch angetriebene Armaturen / Inductive feedback unit for pneumatically actuated valves



- Induktiver Näherungsschalter/Inductive proximity sensors
- Für Gewinde M12x1/For screw thread M12x1
- Einstellbar/Adjustable
- Für Offen- und Geschlossenstellung/
For open and closed valve position
- Nachträglicher Aufbau möglich/Retrofittable

Induktiver Rückmelder für pneumatisch angetriebene Armaturen / Inductive feedback sensor for pneumatically actuated valves



- Wegerfassung berührungslos/
Non-contact valve travel recording
- Für Offenstellung/For open valve position
- Nachträglicher Aufbau ohne Adapter möglich/
Retrofittable without adaptor
- elektrischer Anschluss über M12 Stecker/
electrical connection using M12 plug

Intelligenter Stellungsrückmelder SK-i für pneumatisch angetriebene Armaturen / Intelligent feedback unit SK-i for pneumatically actuated valves

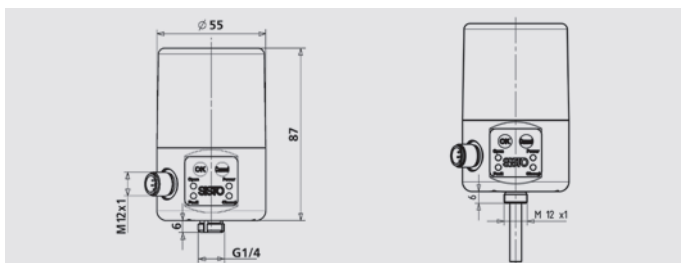


Merkmale / Features

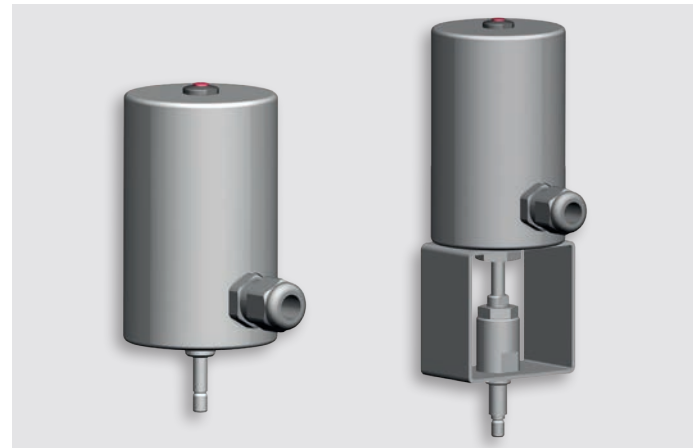
- Aufbau auf Linearantrieb bis 46 mm Hub/
Mounted onto linear actuator up to valve travel of 46 mm
- Kontinuierliche Wegerfassung über Mikrocontroller/
Continuous valve travel recording via microcontroller
- Initialisierung vor Ort durch 2 Taster/
On-site initialising via two push buttons
- Nachträglicher Aufbau möglich/Retrofittable
- Mechanische Hubbegrenzung kombinierbar/
Can be combined with mechanical travel stop
- Ferninitialisierbar/Remote initialising possible
- Optische Statusanzeige über LED/
Optical status indication via LED
- Elektrischer Anschluss 24V über M12 Stecker, 8-polig/
Electrical connection using 24V M12 plug(s), 8 pin
- Pneumatischer Anschluss: M5 Innengewinde/
Pneumatically connection: M5 internal thread
- Elektronische Stellungsrückmeldung offen/geschlossen/
Electronic position feedback open/closed
- Fehlerausgang/Error output
- IP64

Varianten / Variants

- Edelstahlgehäuse/Stainless steel housing
- Kunststoffgehäuse/Plastic housing
- Mit integriertem Magnetventil; 24V, Low: 0-3V, High: 14-24V/
With integrated solenoid valve; 24V, Low: 0-3V, High: 14-24V
- AS-i-Feldbusanbindung/AS-Interface field bus connection



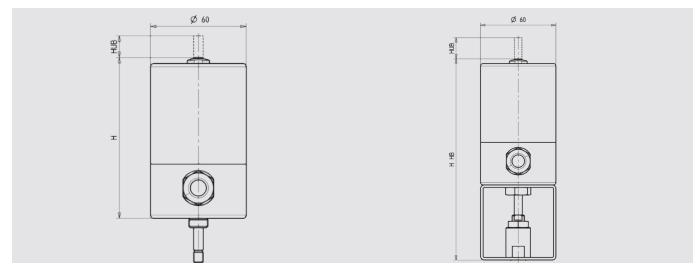
Elektrischer Stellungsrückmelder SK.500/SK.510 für pneumatisch angetriebene Armaturen / Electrical feedback unit SK.500/SK.510 for pneumatically actuated valves



Merkmale / Features

- Aufbau auf Linearantrieb bis 60 mm Hub/
Mounted onto linear actuator up to valve travel of 60 mm
- Optische Stellungsanzeige/Optical position indication
- Nachträglicher Aufbau möglich/Retrofittable
- Mechanische Hubbegrenzung kombinierbar/
Can be combined with mechanical travel stop
- Edelstahlgehäuse/Stainless steel housing
- **Varianten / Variants**
- Induktive Näherungsschalter nach NAMUR, 8V, 2-Leiter,
mit ATEX-Zulassung/Inductive proximity sensors to
NAMUR, 8V, with ATEX certification, 2-conductor cable
- Induktive Näherungsschalter 24V, 3-Leiter/
24V inductive proximity sensors, 3-conductor cable
- 2 mechanische Schalter 24V (DC); 250V (AC)/Mechanische
Schalter nicht einsetzbar ab MD 40 (SISTO-C)/
2 mechanical switches 24V (DC); 250V (AC)/ Mechanical
switches not applicable up from MD 40 (SISTO-C)
- Blockklemmen und Kabeleinführung mit ATEX-Zulassung/
Block terminal and cable entry with ATEX certification

Typ	MD	H	H HB	D	Hub
SK.500	MD 30-115	101	161	60	5-26 mm
SK.510	MD 168-202	152	253	60	5-60 mm



4.2 Magnetventile / Solenoid Valve

3/2-Wege Magnetventil / 3/2-way solenoid valve



Joyner Magnetventil MH 311015 /

Joyner solenoid valve MH 311015

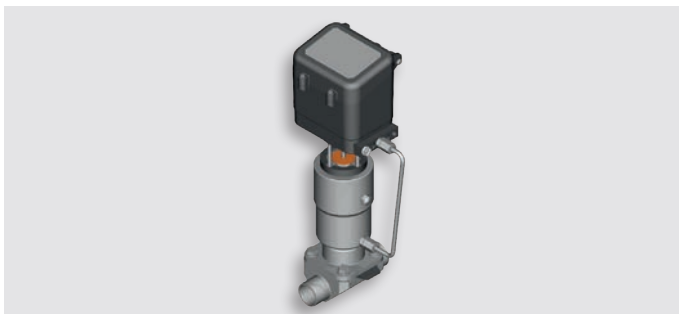
- Gehäuse Alu eloxiert / Anodised aluminium housing
- 24V DC
- IP65

Varianten / Variants

- Edelstahlausführung / Stainless steel design
- Edelstahlausführung mit ATEX-Zulassung / Stainless steel design with ATEX certification
- 32V DC
- 110V AC / 230 AC

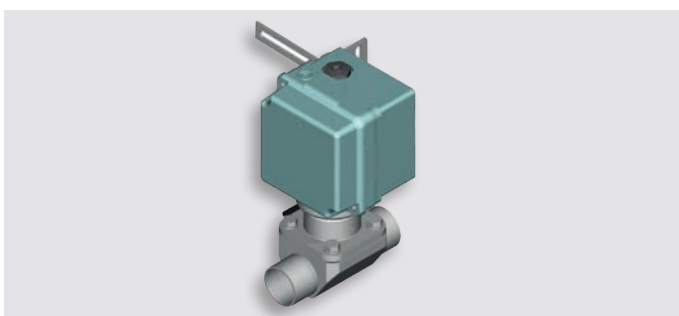
4.3 Stellungsregler / Positioner

Elektropneumatischer Stellungsregler / Electro-pneumatic positioner



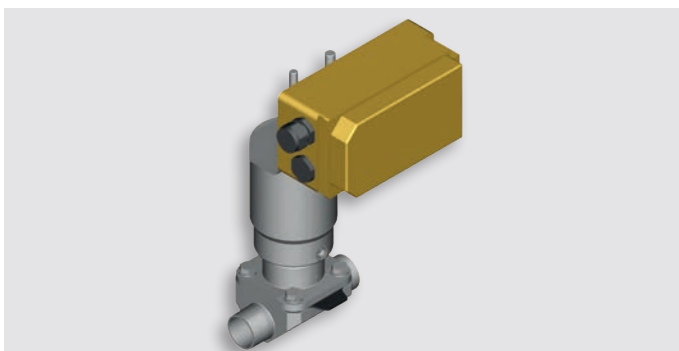
Schubert & Salzer 8049

- Direkter und kompakter Aufbau auf den Antrieb / Compact design, can be directly mounted onto actuator
- Eingang: 4–20mA / Input: 4–20mA
- Hub: 3–50 mm / Valve travel: 3–50 mm
- IP65
- Optional auch in ATEX-Ausführung / Optional ATEX variant also available



Eckardt SRI 986-BIDS/EAA

- Anbau an Linearantrieb nach NAMUR / Mounting to linear actuator to NAMUR
- Hub: 8–100 mm / Valve travel: 8–100 mm
- Eingang: 4–20mA / Input: 4–20mA
- IP54
- ATEX-Zulassung / ATEX certification



Samson 3730

Varianten / Variants

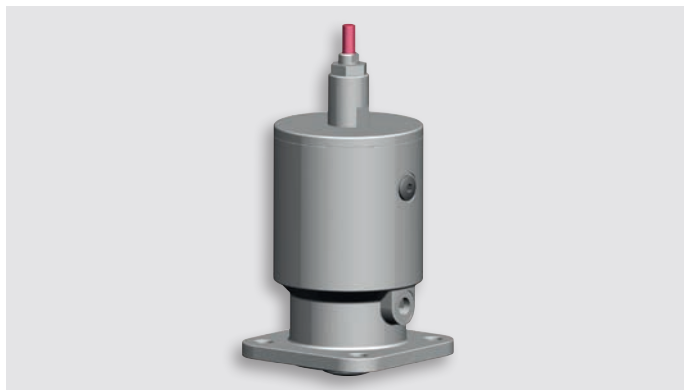
- **Samson 3730-2**
Eingang / Input: 4–20mA
- **Samson 3730-3**
Eingang / Input: 4–20mA + HART[®]-Communication
- **Samson 3730-4** PROFIBUS PA PA
- **Samson 3730-5** FOUNDATION[™] fieldbus

Optional / Options

- ATEX-Zulassung / ATEX certification
- Stellungsrückmeldung / Position feedback

4.4 Hubbegrenzung / Travel stop

Mechanische Hubbegrenzung aufgebaut auf pneumatischem Kolbenantrieb / Mechanical travel stop mounted onto pneumatical piston actuator



Merkmale / Features

- Hubbegrenzung in Offenrichtung /
Travel stop in open direction
- stufenlos einstellbar / Continuously adjustable
- mit rotem Stellungsanzeiger / with red position indicator
- nachträglicher Aufbau ohne Adapter möglich /
Retrofittable without adaptor

Mechanische Hubbegrenzung in Kombination mit elektrischem Stellungsrückmelder SK.500 / Mechanical travel stop in combination with electrical feedback unit SK.500



Merkmale / Features

- Hubbegrenzung in Offenrichtung /
Travel stop in open direction
- stufenlos einstellbar / Continuously adjustable
- nachträglicher Aufbau möglich / Retrofittable

Mechanische Hubbegrenzung in Kombination mit intelligentem Stellungsrückmelder SK-i / Mechanical travel stop in combination with intelligent feedback unit SK-i

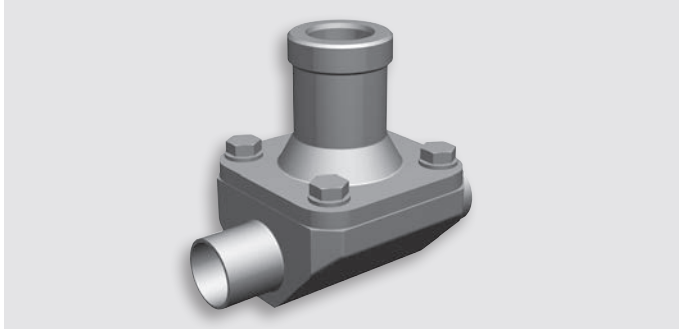


Merkmale / Features

- Hubbegrenzung in Offenrichtung /
Travel stop in open direction
- stufenlos einstellbar / Continuously adjustable
- nachträglicher Aufbau möglich / Retrofittable

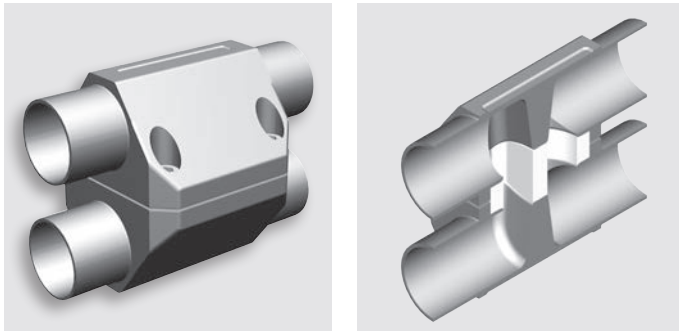
4.5 Sonstiges Zubehör / Accessories Miscellaneous

Oberteil mit Ingoldstutzen/Messtutzen / Bonnet with Ingold sockets



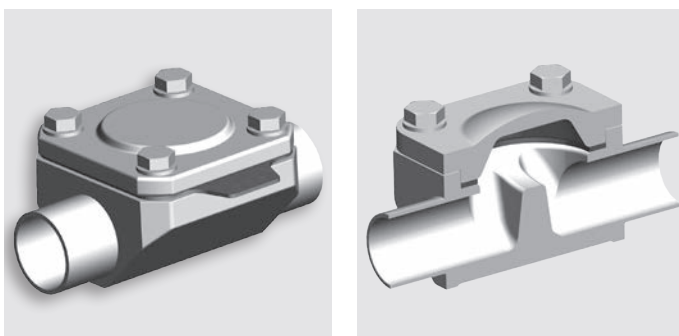
- Werkstoff 1.4404/Material 1.4404
- Materialbelegung mit 3.1/EN 10204/
Material Certificate 3.1/EN 10204
- O-Ring-Abdichtung zum Gehäuse/
Sealing to body with an o-ring
- Werkstoff O-Ring EPDM (FDA)/
EPDM o-ring (FDA)

Bypass-Oberteil zu temporären Umleitungen des Fluids/Bypass bonnet for temporary fluid bypass



- Werkstoff 1.4435/Material 1.4435
- Materialbelegung mit 3.1/EN 10204/
Material Certificate 3.1/EN 10204
- Umlenkbarriere PTFE (FDA)/
PTFE bypass barrier (FDA)

Absperrdeckel/Durchflussdeckel / Shut-off cover/Free-flow cover



- Werkstoff 1.4435/Material 1.4435
- Materialbelegung mit 3.1/EN 10204/
Material Certificate 3.1/EN 10204
- Durchflussdeckel mit O-Ring-Abdichtung zum Gehäuse/
O-ring between Free-flow cover and body
- Werkstoff O-Ring EPDM (FDA)/
EPDM o-ring (FDA)
- Absperrdeckel mit EPDM-Membrane (FDA)/
Shut-off cover with EPDM diaphragm (FDA)

Verschließbare Feststellvorrichtung / Locking device



- Handventil mit Verriegelungsscheibe aus Edelstahl
und Schloss/Manual valve with intermediate piece in
stainless steel and padlock



Technik, die Zeichen setzt

Technology that makes its mark



SISTO Armaturen S.A.
18, rue Martin Maas · L-6468 Echternach
Tel. +352 325085-1 · Fax +352 328956
E-Mail: info@sisto-aseptic.com · www.sisto-aseptic.com

A KSB Company · 



8652.10/06-DE EN / 01.01.2020 / Auflage wird ständig aktualisiert / © SISTO Armaturen S.A. 2020
Verkaufsunterlage, kein technisches Dokument · Technische Änderungen vorbehalten

8652.10/06-DE EN / 01.01.2020 / Permanently updated version / © SISTO Armaturen S.A. 2020
Sales document, no technical document · Subject to technical modification without prior notice