

**Applications stériles /
Tecnologia di processo sterile**

Vannes à membrane /
Valvole a membrana



Sommaire

1	L'entreprise	7
1.1	Préface	8
1.2	Applications stériles	10
1.3	Assurance qualité	12
2	SISTO-C	15
2.1	SISTO-C – Membranes	18
2.2	SISTO-C – Corps de vannes	22
2.2.1	SISTO-C – Vannes 2/2 voies	24
2.2.2	SISTO-CT – Vannes en T	26
2.2.3	SISTO-CY – Vannes en Y	28
2.2.4	SISTO-C – Configurations de vannes	30
2.2.5	SISTO-C – Blocs multivoies	33
2.2.6	SISTO-C – Vannes de cuves	35
2.3	Parties supérieures SISTO-C	36
2.3.1	SISTO-C – Commandes avec actionneur manuel	36
2.3.2	SISTO-C – Commandes avec actionneur pneumatique	40
3	Annexe technique	43
3.1	SISTO-C – Corps de vannes	44
3.1.1	SISTO-C – Vannes 2/2 voies	44
3.1.2	SISTO-CT – Vannes en T	46
3.1.3	SISTO-CY – Vannes en Y	53
3.1.4	SISTO-C – Configurations de vannes	58
3.1.5	SISTO-C – Blocs multivoies	62
3.1.6	SISTO-C – Vannes de cuves	72
3.2	Parties supérieures SISTO-C	75
3.2.1	SISTO-C – Commandes avec actionneur manuel	75
3.2.2	SISTO-C – Commandes avec actionneur pneumatique	78
4	Accessoires pour SISTO-C	83
4.1	Indicateurs de position	84
4.2	Électrovannes	86
4.3	Positionneurs	86
4.4	Limiteurs de course	87
4.5	Autres accessoires	88

Contenuto

1	Azienda	7
1.1	Introduzione	8
1.2	Tecnologia di processo sterile	10
1.3	Garanzia della qualità	12
2	SISTO-C	15
2.1	Membrane SISTO-C	18
2.2	Corpo valvola SISTO-C	22
2.2.1	Valvole a 2/2 vie SISTO-C	24
2.2.2	Valvole SISTO-CT	26
2.2.3	Valvole SISTO-CY	28
2.2.4	Configurazioni valvole a saldare SISTO-C	30
2.2.5	Valvola da Blocco SISTO-C	33
2.2.6	Valvola di Fondo Serbatoio SISTO-C	35
2.3	Attuatori SISTO-C	36
2.3.1	Comando manuale a volantino SISTO-C	36
2.3.2	Comando ad azionamento pneumatico SISTO-C	40
3	Elementi tecnici	43
3.1	Corpo valvola SISTO-C	44
3.1.1	Valvole a 2/2 vie SISTO-C	44
3.1.2	Valvole SISTO-CT	46
3.1.3	Valvole SISTO-CY	53
3.1.4	Configurazioni valvole a saldare SISTO-C	58
3.1.5	Valvola da Blocco SISTO-C	62
3.1.6	Valvola di Fondo Serbatoio SISTO-C	72
3.2	Attuatori SISTO-C	75
3.2.1	Comando manuale a volantino SISTO-C	75
3.2.2	Comando ad azionamento pneumatico SISTO-C	78
4	Accessori per SISTO-C	83
4.1	Indicatore di posizione	84
4.2	Elettrovalvole	86
4.3	Posizionatori	86
4.4	Limitatori di corsa	87
4.5	Accessori vari	88

L'entreprise/Azienda



SISTO Armaturen S.A.

18, rue Martin Maas
L-6468 Echternach
www.sisto-aseptic.com
E-Mail: info@sisto-aseptic.com



1.1 Préface

Cher client,

SISTO Armaturen S.A. est une entreprise du groupe KSB, présente dans le monde entier. Depuis plus de 50 ans, nous sommes spécialisés dans le développement et la fabrication de vannes à membrane.

Des millions d'installations dans le monde témoignent de la qualité de la technologie de nos vannes à membrane. Dans ce catalogue, nous vous présentons les vannes à membrane SISTO destinées aux applications stériles.

Quels sont les avantages concrets de nos produits pour vous en tant que client ?

La gamme étendue de nos configurations conçues et fabriquées selon les normes les plus diverses, ainsi que des vannes sur mesure pour des applications spécifiques, satisfont toutes les exigences en matière de structure et d'adaptabilité.

Depuis des décennies, nous forgeons un savoir-faire focalisé sur la pratique, qui fait de nous l'un des fournisseurs les plus compétents pour ce type de vannes. Le développement et la conception de nos vannes à membrane et systèmes reposent sur les bonnes pratiques industrielles et les exigences spécifiques de nos clients.

Les vannes à membrane et leurs principaux éléments sont fabriqués exclusivement chez SISTO Armaturen S.A. à Echternach, au Luxembourg. Notre expérience accumulée au fil des décennies dans le domaine de la sélection des matériaux et des méthodes de production à appliquer nous permet de développer et fabriquer des produits techniques haut de gamme.

1.1 Introduzione

Gentile cliente,

SISTO Armaturen S.A. è un membro del gruppo KSB che opera a livello mondiale ed è specializzata nello sviluppo e nella produzione di valvole a membrana da oltre 50 anni.

La tecnologia delle nostre valvole a membrana ha dato prova di sé milioni di volte a livello pratico. In questo catalogo vi presentiamo la nostra gamma di produzione di valvola a membrana SISTO-C per applicazioni sterili.

Quali sono i vantaggi del nostro prodotto per le Vostre applicazioni?

La gamma del nostro prodotto si adatta agli standard normativi in uso, così come i raccordi che vengono richiesti nelle varie applicazioni, non lasciano nulla a desiderare in termini di flessibilità costruttiva.

Nel corso di decenni, abbiamo accumulato una conoscenza pratica che ci rende uno dei produttori di questo tipologia di valvole tra i più competenti. Lo sviluppo e la progettazione delle nostre valvole a membrana e dei nostri sistemi si basa sulla pratica operativa e sulle esigenze specifiche dei nostri clienti.

La produzione delle valvole a membrana e dei loro principali componenti viene costruita interamente in SISTO Armaturen S.A. in Echternach. Decenni di vasta esperienza nella selezione dei materiali e nei metodi di produzione consentono la realizzazione di prodotti di alta qualità a livello tecnico.

La philosophie de notre entreprise est focalisée sur la qualité de nos produits.

Grâce à nos propres laboratoires et bancs d'essai, ainsi qu'à des méthodes de simulation ultramodernes, nous surveillons et optimisons en continu la qualité de nos produits. Dans ce domaine, nous collaborons avec des universités et d'autres institutions. Nous obtenons ainsi des produits à la pointe du progrès, que ce soit pour leur utilisation, leurs fonctionnalités ou leur design.

Bien entendu, la société SISTO Armaturen S.A. est certifiée selon tous les référentiels européens reconnus. L'exploitation respectueuse des ressources et la prévention de tous les déchets évitables sont au cœur de nos considérations.

La société SISTO Armaturen S.A. tient compte du fait que des problèmes spécifiques requièrent des solutions spéciales.

Ainsi, la fabrication de modèles sur mesure, même par petits lots, n'a rien d'exceptionnel pour nous. Dans ce domaine, nous nous distinguons par une assistance compétente et polyvalente que nous offrons à nos clients dès les premières phases de développement.

Lorsqu'à l'avenir, vous verrez une vanne à membrane SISTO, vous saurez que des techniciens ultra motivés et hautement qualifiés ont mis tout leur cœur dans la fabrication de ces produits.

Les vannes à membrane SISTO sont produites spécialement pour vous.

Cordialement,
SISTO Armaturen S.A.



Andreas Laschke

La qualità dei nostri prodotti è al centro della nostra filosofia aziendale.

La qualità dei nostri prodotti è costantemente monitorata e utilizzando il nostro personale altamente qualificato, i laboratori di prova ed i metodi di simulazione che ci pone all'avanguardia in questa tecnologia. Il risultato è una gamma di alta qualità dei prodotti che in termini di applicazione sono vantaggiosi nella funzionalità e nel design.

Naturalmente SISTO Armaturen S.A. è anche qualificata secondo tutte le normative UE riconosciute. L'uso attento delle risorse e la prevenzione di inutili sprechi sono sempre al centro del nostro impegno.

SISTO Armaturen S.A. tiene conto del fatto che problemi particolari richiedono soluzioni particolari.

Pertanto la produzione di versioni personalizzate, anche in piccoli lotti, per noi non rappresenta nulla di insolito. Un supporto competente e flessibile dei nostri clienti già in fase di progettazione è qualcosa che ci contraddistingue in maniera chiara.

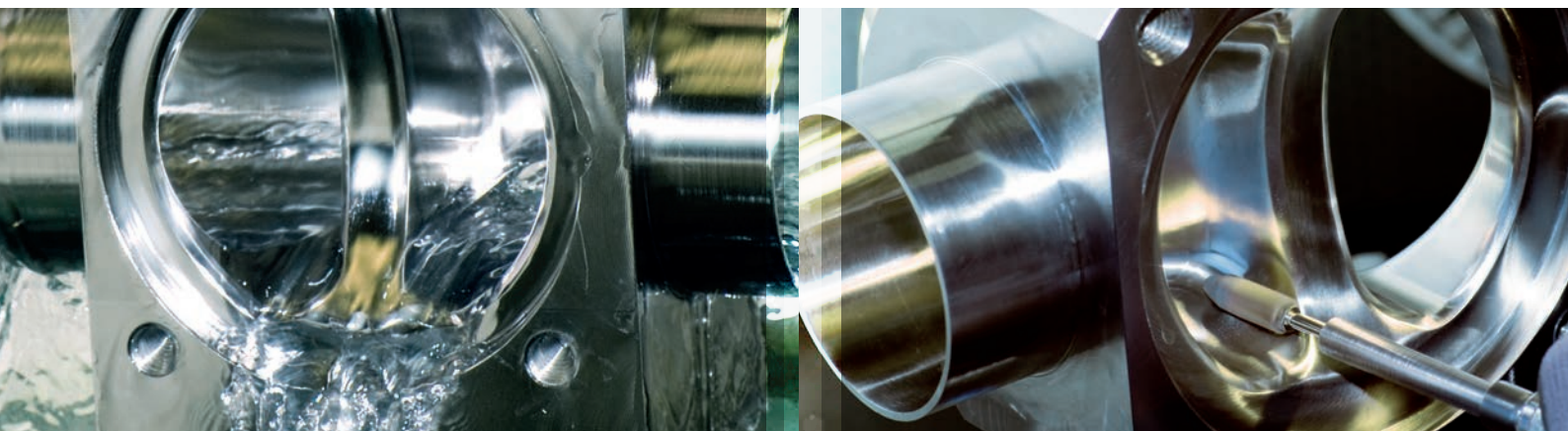
Quando vedrete una valvola a membrana SISTO in futuro, ricordate che persone altamente motivate e altamente qualificate hanno fatto del loro meglio per realizzare questo prodotto.

Le valvole a membrana SISTO sono realizzate appositamente per voi.

Cordialmente
SISTO Armaturen S.A.



Andreas Laschke





1.2 Applications stériles

Établir les références pour les applications à exigences élevées !

Installations et procédés dans les applications stériles

Les installations et processus de production pharmaceutiques sont soumis aux exigences d'une validation draconienne visant à assurer un niveau de qualité élevé et constant. Divers référentiels et directives, par ex. les BPF ou les directives ISPE, servent de bases communes à ces considérations.

Ces exigences conduisent à la nécessité d'exécuter les processus les plus divers sur une seule et même installation. Outre le processus de production, cela concerne également le nettoyage, la désinfection et la stérilisation de l'installation. Sur les installations destinées à des produits multiples, exploitées dans un objectif de rentabilité, la diversité des processus et donc des exigences envers les composants de l'installation sont plus contraignantes.

Exigences envers les composants

La diversité des processus à exécuter et les conditions d'utilisation qui y sont liées, génèrent des exigences élevées envers les différents composants comme les vannes ou les pompes. Dès les phases de développement et de conception, la facilité de nettoyage, l'absence de zones mortes, le choix de matériaux et

1.2 Tecnologia di processo sterile

Stabilire gli standard per le applicazioni con esigenze elevate!

Impianti con elevata tecnologia nell'ingegneria di processo sterile

Gli impianti farmaceutici e i processi di produzione sono soggetti ad elevate esigenze dettate da controlli rigorosi, con l'obiettivo di garantire una qualità costante e riproducibile. Diversi regolamenti e linee guida, come le GMP o le linee guida ISPE, servono come base uniforme per la progettazione dei nostri prodotti.

Questi requisiti stabiliscono che deve essere possibile eseguire vari processi all'interno di un unico sistema: accanto al processo di produzione, la pulizia del sistema, la disinfezione e la sterilizzazione che di solito vengono integrati. I sistemi di prodotto multipli utilizzati per ottenere una produzione efficiente presentano un numero maggiore di processi diversi e in quanto tali, impongono requisiti più elevati al sistema e ai suoi componenti.

Requisiti dei componenti

La varietà dei processi da gestire e le condizioni di funzionamento ad essi associate pongono elevate esigenze dei rispettivi componenti, come valvole o pompe. La pulibilità, l'assenza di spazio inutilizzato, l'adeguata selezione dei materiali e la sicurezza operativa sono criteri importanti già in fase di progetta-

la fiabilité sont des critères essentiels. Ensuite, lors de la fabrication, il convient de prendre en compte les standards de qualité élevés visant, par exemple, à assurer constamment la qualité de surface requise.

SISTO – Votre vanne à membrane pour applications stériles

En raison de ses propriétés structurelles avantageuses, la vanne à membrane s'est établie comme le type de vanne idéal dans le domaine des procédés stériles.

Les multiples déclinaisons disponibles (vanne à passage direct, configurations soudées et vannes multivoies complexes) permettent à la société SISTO de proposer une solution sur mesure pour tous types d'application. Les référentiels correspondants, comme l'ASME BPE, sont systématiquement appliqués. Le développement des produits SISTO-C équipés d'un système d'étanchéité innovant (membrane chambrée) a défini de nouvelles références.

Pour garantir un niveau de qualité élevé et homogène, tous les processus de fabrication pertinents sont réalisés sur notre site, de la production mécanique au traitement de surface électrolytique, y compris la fabrication des membranes.

Notre savoir-faire en développement, conception et fabrication acquis au fil des décennies combiné à nos connaissances approfondies des exigences particulières des procédés stériles font de la société SISTO un des leaders du marché de la fabrication des vannes à membrane.

zione e sviluppo. Tuttavia la produzione stessa deve rispettare elevati standard qualitativi per garantire che siano sempre soddisfatti i requisiti specifici, ad esempio la qualità della finitura della superficie.

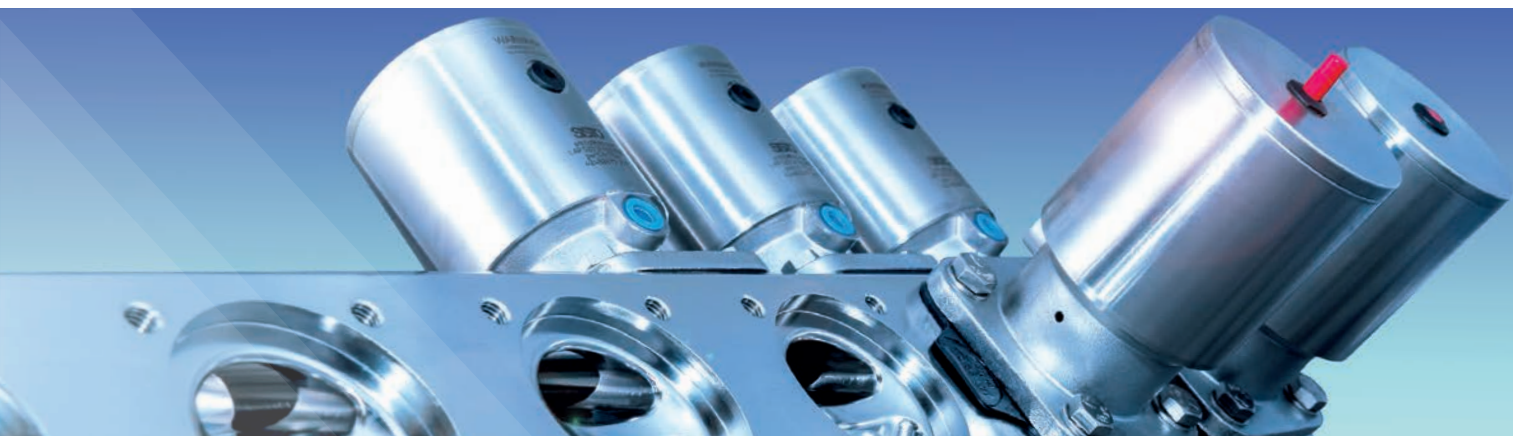
SISTO – La vostra valvola a membrana per applicazioni sterili

La valvola a membrana si è affermata come la valvola preferita nella tecnologia di processo sterile grazie alle sue vantaggiose caratteristiche di progettazione.

SISTO offre una vasta gamma di valvole dalla serie a passaggio totale, a saldare e sistemi di blocchi valvola progettati su misura per ogni tipo di applicazione conformi alle normative, come ad esempio le ASME-BPE. Nella serie SISTO-C si è sviluppato una membrana con chiusura ermetica unica nel suo genere.

Per garantire un livello di qualità costantemente elevato, tutte le fasi di produzione rilevanti vengono eseguite nello stabilimento SISTO, dalla produzione meccanica, al trattamento elettrolitico delle superfici fino alla produzione delle membrane.

La nostra decennale esperienza di sviluppo, progettazione e produzione di valvole a membrana, con la conoscenza di alti requisiti qualitativi richiesti nell'ingegneria di processo sterile, fanno di SISTO un produttore principale di valvole a membrana.

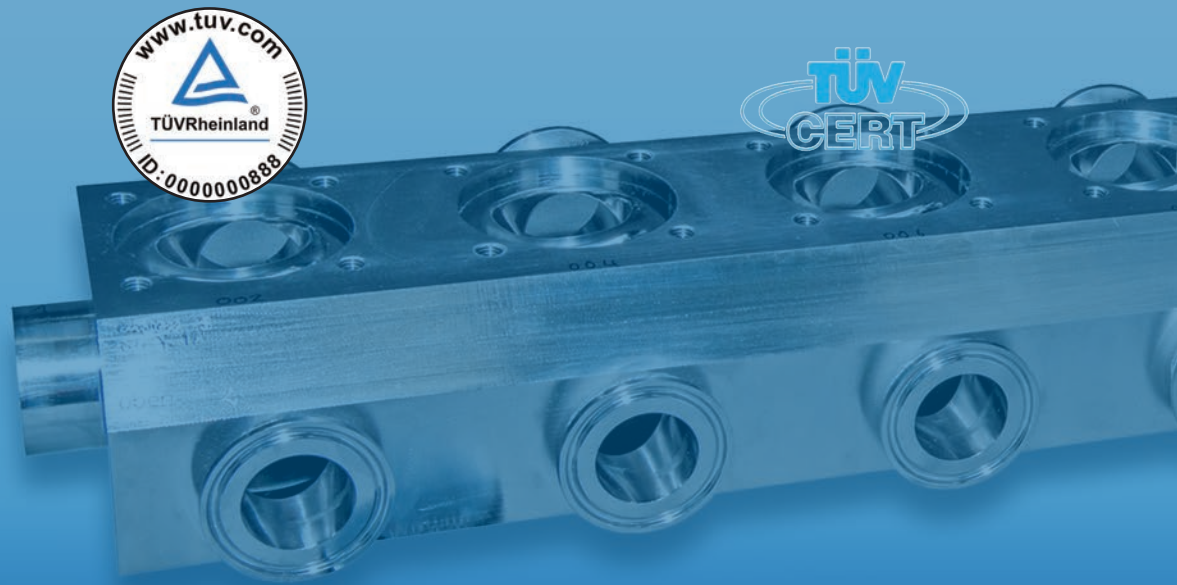


1.3 Assurance qualité

La société SISTO Armaturen S.A. mandate des organismes de contrôle indépendants à des fins de surveillance continue.

1.3 Garanzia della qualità

SISTO Armaturen S.A. è costantemente monitorata da Istituti indipendenti della qualità.



Certifications

DIN EN ISO 9001:2008 Systèmes de management de la qualité

RL 2014/68/EU Directive des équipements sous pression

DIN EN 729-3/AD2000 Exigences de qualité en soudage

ISO 14001:2004 Système de Management Environnemental

ISO 45001:2018 Management de la santé et de la sécurité au travail

Certificazioni

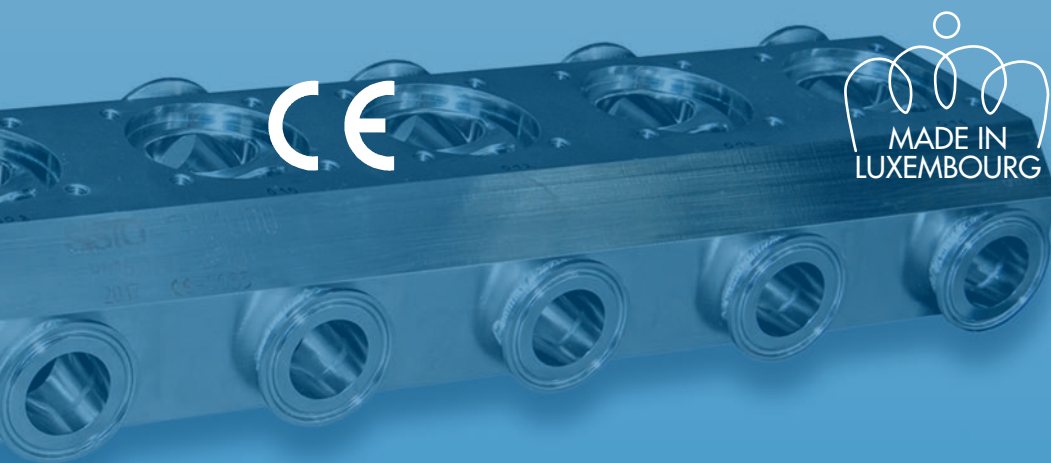
DIN EN ISO 9001:2008 Sistema di gestione della qualità

RL 2014/68/EU Direttiva sugli apparecchi a pressione

DIN EN 729-3/AD2000 Azienda di produzione e saldatura

ISO 14001:2004 Sistema di gestione ambientale

ISO 45001:2018 Antinfortunistica



Homologations

FDA – Code of Federal Regulations (CFR), Alinéa 21, Paragraphe 177.2600/177.1550

VDI2440, TRB610 – Instruction technique pour assurer la qualité de l'air (TA Luft 2000)

USP – U.S. Pharmacopeia directive 87, directive 88

EU 1935 – Conformité suivant règlement (CE) Nr. 1935/2004

ATEX – Déclaration de conformité du fabricant selon directive CE 2014/34/EU

Omologazioni

FDA – Codice di regolamentazione Federale (CFR), Titolo 21, Paragrafo 177.2600/177.1550

VDI2440, TRB610 – Istruzioni tecniche per la protezione dell'ambiente (TA Luft 2000)

USP – U.S. Pharmacopeia 87, Linea guida 88

EU 1935 – Regolamento sulle conformità di prodotti a contatto con alimenti (EG) Nr. 1935/2004

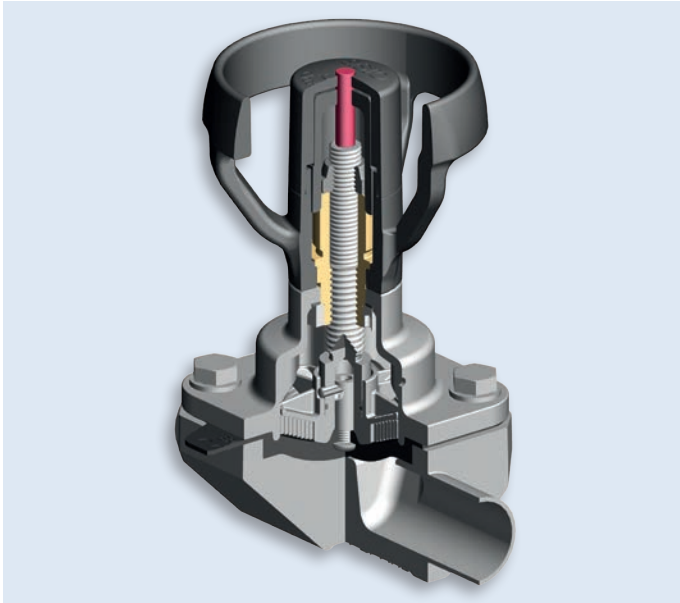
ATEX – Dichiarazione del produttore ai termini della direttiva CE 2014/34/EU

SISTO-C



2. SISTO-C

Vanne à membrane PN16



SISTO-C

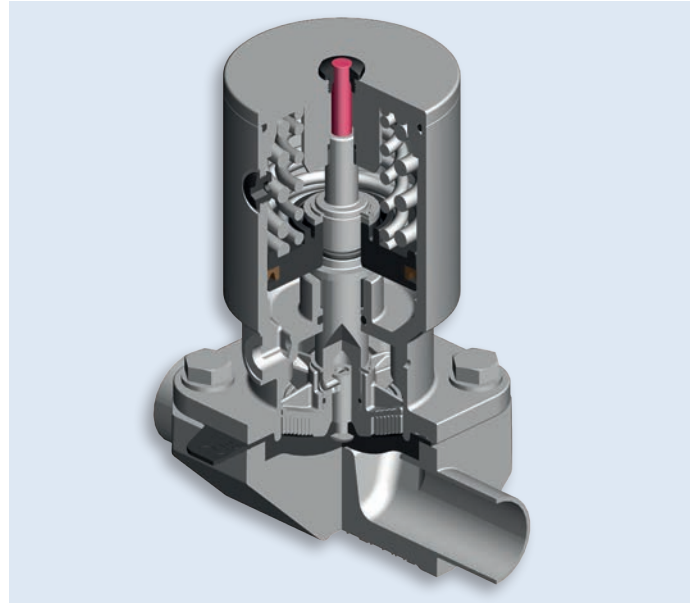
- Vanne de sectionnement à étanchéité souple
- Structure innovante équipée d'une membrane chamberée
- Membrane avec spirale de support à partir de MD65
- À commande manuelle ou pneumatique
- Étanchéité au niveau du passage et vers l'extérieur par une membrane, limitant à deux les éléments en contact avec le fluide – le corps de vanne et la membrane
- Corps de vanne 2/2 voies, vannes en T, vannes de cuves ou vannes multivoies
- Embouts à souder ou raccords à clamps
- Angle d'auto vidange visualisé par un marquage laser
- Matériaux du corps de vannes : matériaux forgés, matériaux spéciaux
- Matières de la membrane : EPDM, TFM/EPDM vulcanisé TFM/EPDM 2 pièces
- Diamètres intérieurs nominaux disponibles : DN 6 à DN 200
- Température de service : -20°C à $+160^{\circ}\text{C}$
- Pression de service admissible : Vide jusqu'à 16 bar / 20 bar en option

Avantages

- Adapté aux applications avec une pression en ligne jusqu'à 20 bar
- Fiabilité accrue
- Auto vidange
- Exempt de zones mortes
- Aucune pollution du fluide transporté
- Compatible NEP/SEP
- Sans maintenance

2. SISTO-C

Valvole a membrana PN16



SISTO-C

- Valvola di chiusura a tenuta morbida
- Sistema innovativo con membrana incapsulata
- Supporto a spirale per compressione uniforme della membrana a partire da MD65
- Azionamento manuale a volantino o con comando pneumatico
- Sigillatura ermetica con diaframma verso l'esterno, attraverso i due componenti che contengono il passaggio del prodotto: corpo valvola e membrana
- Configurazione corpo: valvola a 2/2, valvola a T, valvola fondo serbatoio e valvola multi-vie
- Estremità a saldare o con connessioni clamp
- Angolo di drenaggio contrassegnato con marcatura laser sul corpo
- Materiale del corpo: Forgiato, materiali speciali
- Materiali della membrana: EPDM, vulcanizzato TFM/EPDM, TFM/EPDM a 2 parti
- Diametri nominali disponibili: DN 6 – DN 200
- Temperatura di esercizio: -20°C / $+160^{\circ}\text{C}$
- Pressione di esercizio: dal Vuoto fino a 16 bar / 20 bar in opzione

Vantaggi

- Adatto per applicazioni fino a 20 bar di pressione di linea
- Maggiore sicurezza operativa
- Autodrenante
- Nessun punto di ristagno
- Assenza di contaminazione nel fluido di processo
- Adatto al sistema di pulizia CIP/SIP
- Esente da manutenzione

Composants SISTO-C

Componenti SISTO-C

Parties supérieures / Parti superiori



Accessoires/Accessori

Accessoires/Accessori

Indicateur de fuite
Rilevamento della perdita

Contacteur de fin de course
Interruttore di fine corsa

Contacteur de fin de course
Interruttore di fine corsa

Indicateur de fuite
Rilevamento della perdita

Verrouillage
Blocco

Limiteurs de course
Limitazione corsa

Positionneurs
Posizionatori

Électrovanne
Elettrovalvola

Membranes / Membrane



EPDM



TFM/EPDM vulcanisé/vulcanizzato

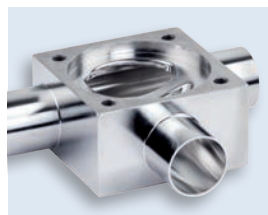


TFM/EPDM 2 pièces/2 parti

Corps de vanne / Corpo valvola



SISTO-C



SISTO-CT



SISTO-CBAV



SISTO-CM

2.1 SISTO-C – Membranes

La philosophie de SISTO vise à fournir des membranes aussi polyvalentes que possible.

Dans la pratique, cela signifie que nous proposons un nombre restreint de types de membranes qui couvrent la totalité des applications rencontrées. Le changement de type de membrane de taille identique est possible sans devoir remplacer d'autres composants. Bien entendu, nos membranes sont éprouvées et font l'objet d'un développement et d'une amélioration continus.

Le design innovant de la membrane chambrée de SISTO, ainsi que la spirale de support garantissent une fiabilité et durée de vie exceptionnelles.

Les types de membranes suivants sont disponibles pour la série SISTO-C :

Caractéristiques Caratteristica	EPDM	TFM/EPDM vulcanisé / vulcanizzato	TFM/EPDM 2 pièces / 2 parti
Nombre de cycles de charge Numero di cicli	•••	•••	••
Résistance thermique Resistenza alla temperatura	••	••	•••
Résistance chimique Resistenza chimica	••	•••	•••
Durée de vie pour application sous vide Cicli di durata al vuoto	•••	•••	•

Membranes élastomères

Les élastomères souples de SISTO sont fabriqués à partir d'un caoutchouc EPDM spécial résistant à des températures jusqu'à 140°C. La matière de la membrane satisfait aux exigences FDA et EU1935. Elle est testée et certifiée selon les directives USP.

2.1 Membrane SISTO-C

La filosofia di SISTO è quella di fornire membrane che siano quanto più possibile universali a livello di applicazione.

Significa che siamo in grado di coprire una vasta gamma di applicazioni con un numero minimo di membrane. Le membrane della stessa dimensione possono essere scambiate senza sostituire ulteriori componenti. Le nostre membrane sono costantemente soggette a sviluppo e miglioramento continuo.

L'esclusiva costruzione SISTO della membrana a camera e il supporto a spirale garantiscono la massima sicurezza operativa e durata nel tempo.

Per la serie SISTO-C sono disponibili i seguenti tipi di membrana:

Elastomero a membrana

Gli elastomeri morbidi SISTO sono realizzati in gomma EPDM, progettata per resistere a una temperatura di esercizio fino a 140°C. Il materiale della membrana è conforme ai requisiti FDA, EU1935 ed è testato e certificato secondo le linee guida USP.



Les membranes sont parfaites pour les applications froides, par ex. dans les installations EPPI. Grâce à leur résistance élevée à l'ozone, elles sont également adaptées pour le nettoyage NEP avec tous les produits nettoyants habituels. Ces membranes EPDM sont idéales pour la stérilisation à la vapeur.

Une toile tissée intégrée à l'EPDM permet aussi l'utilisation de ces membranes pour les applications sous vide. Les membranes sont insensibles aux particules véhiculées par les fluides et bénéficient d'une durée de vie accrue.

Membranes élastomère avec film TFM vulcanisé

Ces membranes composites fabriquées selon un procédé développé spécialement à cet effet se composent d'un élastomère EPDM conforme aux exigences FDA et d'un film TFM solidaire, qui offre de meilleures caractéristiques mécaniques et une plus faible perméabilité que les films conventionnels en PTFE. Cette qualité répond également aux exigences des normes FDA et EU1935.

Grâce aux excellentes propriétés chimiques et thermiques du TFM, ce type de membrane est parfait pour un usage avec des fluides chimiquement agressifs ou des températures élevées. De plus, cette version est recommandée pour les fluides à protéger contre les particules de caoutchouc liées à l'abrasion, ainsi que pour les fluides chargés d'huiles et de graisses.

Le film TFM est solidaire du caoutchouc sur la totalité de sa surface. De ce fait, même en cas de détérioration mécanique du film aucune cavité ne peut se former et générer des espaces indiscernables et non nettoyables. Cette membrane composite résiste également aux applications sous vide.

Le membrane sono particolarmente adatte per applicazioni a freddo come nei sistemi WFI, e grazie alla loro elevata resistenza all'ozono si sono dimostrati estremamente efficaci nelle applicazioni CIP con i comuni prodotti adottati per la pulizia.

Un tessuto incorporato nell'EPDM permette di utilizzare questa membrana sotto vuoto senza problemi. Le membrane sono insensibili ai solidi trasportati nel mezzo e hanno una lunga durata.

Membrane in elastomero con film vulcanizzato TFM

Queste membrane composite, prodotte con un processo appositamente sviluppato, sono costituite da una gomma EPDM conforme alle specifiche FDA e da una lamina TFM saldamente incollata ad essa, che presenta proprietà meccaniche migliorate e una minore permeabilità rispetto al PTFE convenzionale. Questa qualità è conforme anche alle specifiche FDA e EU1935.

Le eccellenti proprietà chimiche e termiche del TFM rendono questo tipo di membrana ideale per l'uso di prodotti chimici aggressivi e temperature elevate. Inoltre, questo tipo di membrana è consigliato per i fluidi che comportano abrasione e contenenti oli o grassi.

Poiché la gomma è completamente coperta dallo strato di TFM, in caso di danneggiamento meccanico sulla superficie non si verificherebbero cavità e tantomeno spazi indefiniti non pulibili. Questa membrana composita è resistente al vuoto.



Membrane TFM/EPDM 2 pièces

Dans la gamme SISTO-C, nous proposons aussi des membranes avec une épaisseur de film TFM plus importante. Afin de pouvoir exploiter au mieux la force de l'actionnement de la vanne tout en assurant une durée de vie accrue pour la membrane TFM, cette dernière est soutenue par une seconde membrane en EPDM.

Une tige filetée métallique intégrée à la membrane TFM sert au montage de la membrane et à ouvrir la vanne. Pour prévenir les détériorations de la membrane lors du processus de fermeture, la tige métallique est vissée à la partie supérieure de la vanne dans un écrou flottant. Les matières TFM et EPDM utilisées sont conformes aux exigences des normes FDA. Cette membrane TFM/EPDM 2 pièces est parfaite pour les sollicitations chimiques et thermiques élevées.

Membrana TFM/EPDM in 2 parti

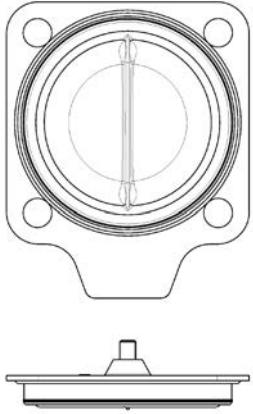
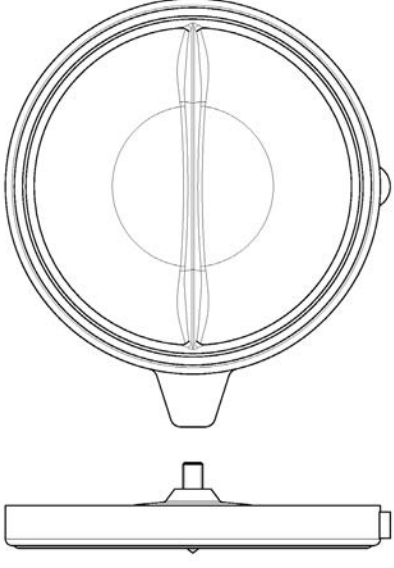
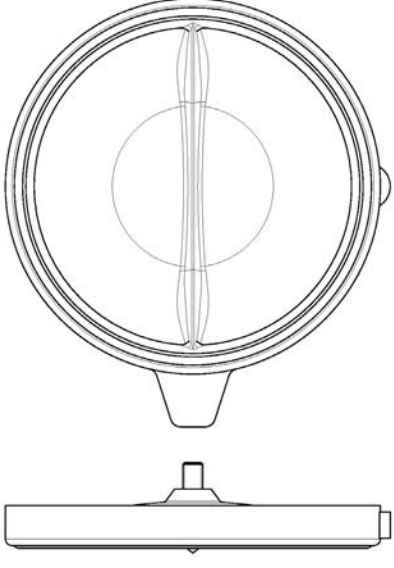
Per le valvole SISTO-C sono disponibili anche membrane con pellicola TFM più spessa. Per garantire la forza di azionamento ed essere utilizzata senza compromettere la lunga durata di servizio, la membrana TFM è supportata da una seconda membrana di EPDM.

Un perno metallico incorporato nella membrana TFM aiuta a sollevare la membrana per l'apertura della valvola. Per evitare danni alla membrana durante la chiusura della valvola, il perno metallico è assemblato mediante un dado galleggiante al compressore. I materiali usati TFM ed EPDM sono conformi ai requisiti FDA. Questa membrana fatta in 2 parti TFM/EPDM è molto adatta ad elevati temperature che ad agenti chimici.

	Matières de la membrane Materiali della membrana	EPDM	TFM/EPDM vulcanisé/vulcanizzato	TFM/EPDM 2 pièces / 2 parti
Conformité Conformità	USP	✓	✓	✓
	FDA	✓	✓	✓
	EU 1935	✓	✓	✓
Limites d'utilisation Limiti di impiego	Température max. admissible pour de courtes durées Temperatura massima a breve termine	140°C/284°F	140°C/284°F	160°C/320°F
	Température max. admissible en continu Temperatura massima a lungo termine	120°C/248°F	120°C/248°F	150°C/302°F
	Température minimale Temperatura minima	-20°C/-4°F	-20°C/-4°F	-20°C/-4°F



Conception de la membrane et matières / Design e materiali della membrana

Dimensions de membrane Dimensioni della membrana	Fixation dans la partie supérieure Fissaggio nella parte superiore	Matières Materiali	
MD 30-92	Tige filetée Perno filettato	EPDM TFM/EPDM vulcanisé/vulcanizzato TFM/EPDM 2 pièces/2 parti	
MD 115	Tige filetée Perno filettato	EPDM TFM/EPDM vulcanisé/vulcanizzato TFM/EPDM 2 pièces/2 parti	
MD 168-202	Tige filetée Perno filettato	EPDM TFM/EPDM 2 pièces/2 parti	

2.2 SISTO-C – Corps de vannes

Matériaux des corps de vannes SISTO-C

Les corps de nos vannes sont disponibles dans tous les matériaux courants, ainsi que dans des matières spéciales conformément aux exigences des clients.

2.2 Corpo valvola SISTO-C

Materiali del corpo valvola SISTO-C

I corpi valvola delle nostre gamma SISTO-C sono disponibili in tutti i materiali per poter essere impiegati in applicazioni sterili, e possono essere realizzati con materiali speciali a seconda delle specifiche del cliente.

N° mat. Matr-Nr.	Norme Norme	Équivalent US Equivalente agli Stati Uniti	C	Si	Mn	P	S	Cr	Mo	Ni
1.4435	DIN EN 10272:2008-01	316L	max. 0,03	max. 1,0	max. 2,0	max. 0,045	max. 0,015	17,0– 19,0	2,5– 3,0	12,5– 15,0
1.4539	SEW 400	AISI 904L	max. 0,02	max. 0,7	max. 2,0	max. 0,03	max. 0,015	19,0– 21,0	4,0– 5,0	24,0– 26,0
2.4602	DIN 17744:2002-09	Alloy C-22	max. 0,01	max. 0,08	max. 0,5	max. 0,025	max. 0,015	20,0– 22,5	12,5– 14,5	Reste/ Rest
2.4605	DIN 17744:2002-09	Alloy 59	max. 0,01	max. 0,1	max. 0,5	max. 0,025	max. 0,015	22,0– 24,0	15,0– 16,5	Reste/ Rest
2.4819	DIN 17744:2002-09	Alloy C-276	max. 0,01	max. 0,08	max. 1,0	max. 0,02	max. 0,015	14,5– 16,5	15,0– 17,0	Reste/ Rest
2.4610	DIN 17744:2002-09	Alloy C-4	max. 0,015	max. 0,08	max. 1,0	max. 0,025	max. 0,015	14,0– 18,0	14,0– 17,0	Reste/ Rest

Le matériau standard utilisé par SISTO Armaturen S.A. pour ses corps de vanne répond aux exigences d'alliage les plus strictes. De ce fait il est conforme aux exigences de l'acier inoxydable 1.4435, mais aussi du matériau 316L selon les normes ASME et BPE. Les exigences de la norme Basler BN2 visant la réduction de la fraction de ferrite (< 0,5 %) sont remplies également en tenant compte de l'équivalent Ni-Cr.

Il materiale standard utilizzato per il corpo valvola SISTO soddisfano le specifiche di composizione chimica molto rigorose e sono conformi sia a 1.4435 per DIN/ISO che da 316L per ASME BPE. La riduzione del contenuto di ferrite nei materiali previsti dallo standard Basler (BN2) è stata soddisfatta anche tenendo conto dell'equivalente di Ni-Cr.

Etat de surface sur mesure / Superfici personalizzate

Matériaux forgés / Materiale di forgatura



Polissage/Lucidatura meccanica



Polissage électrolytique/Elettrolucidato

Finitions de surfaces disponibles pour les zones en contact avec le fluide Finitura delle superfici nelle aree a contatto col prodotto

Polissage Lucidatura meccanica

mikro-m*	micro-inch	ASME BPE Code	Classe d'hygiène/ Classe di igiene DIN 11866
Ra 6,3	250	SF0	
Ra 3,2	125		
Ra 1,6	60		
Ra 0,8	30	SF3	H3
Ra 0,6	25	SF2	
Ra 0,5	20	SF1	
Ra 0,4	15		H4

Polissage électrolytique Elettrolucidato

mikro-m*	micro-inch	ASME BPE Code	Classe d'hygiène/ Classe di igiene DIN 11866
Ra 0,8	30		HE3
Ra 0,6	25	SF6	
Ra 0,5	20	SF5	
Ra 0,4	15	SF4	HE4
Ra 0,25	10		HE5

Autres qualités sur demande. Les vannes sont disponibles aussi avec des finitions de surfaces extérieures spécifiques.

Altre qualità disponibili su richiesta. Le valvole sono disponibili anche con requisiti speciali per le superfici esterne.

* Valeurs exactes selon ASME BPE/Valori esatti secondo ASME BPE:
0,76 / 0,64 / 0,51 / 0,38µm

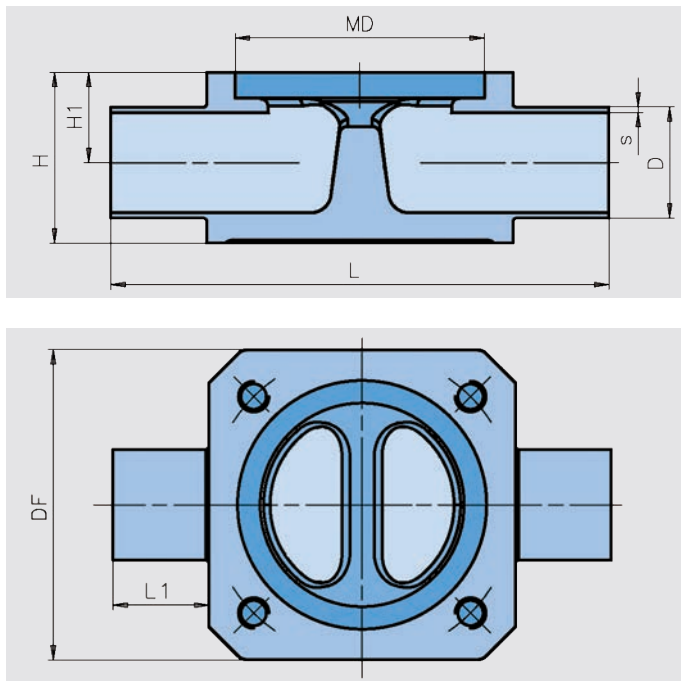
Diamètres intérieurs nominaux et diamètres de membranes Dimensioni nominali e diametro della membrana

DN	MD – Dimension de la membrane/MD – Dimensione della membrana DIN	DN	MD – Dimension de la membrane/MD – Dimensione della membrana ISO	DN	NPS	MD – Dimension de la membrane/MD – Dimensione della membrana OD/JIS/SMS
6	MD 30	6	MD 30	6	1/4"	MD 30
8		8		10	3/8"	
10		10	MD 40	15	1/2"	
15	MD 40	15		15	1/2"	MD 40
20	MD 65	20	MD 65	20	3/4"	
25		25		25	1"	MD 65
32	MD 92	32	MD 92	40	1 1/2"	MD 92
40		40		50	2"	MD 115
50	MD 115	50	MD 115	65	2 1/2"	
65	MD 168	65	MD 168	80	3"	MD 168
80		80		100	4"	MD 202
100	MD 202	100	MD 202			

2.2.1 SISTO-C – Vannes 2/2 voies

Corps de vanne 2/2 voies SISTO-C en acier inoxydable forgé avec embouts à souder

- Corps de vanne en acier inoxydable forgé (1.4435)
- Configuration pour membrane chambrée
- Écoulement hydraulique optimisé
- Exempt de zones mortes
- L'angle de vidange est repéré de manière indélébile par un marquage laser sur l'embout à souder
- Embouts à souder orbitaux selon différentes normes
- DN 6 à DN 200



2.2.1 Valvole a 2/2 vie SISTO-C

Corpo valvola SISTO-C a 2/2 vie in acciaio inox forgiato con estremità a saldare

- In acciaio inossidabile forgiato (1.4435)
- Progettato per alloggiare la membrana con sistema incapsulato
- Ottimizzazione del passaggio del fluido
- Assenza punti morti
- Angolo di svuotamento sempre identificabile tramite il laser sull'estremità a saldare del cordolo
- Estremità a saldare orbitali secondo le norme di riferimento
- DN 6 – DN 200

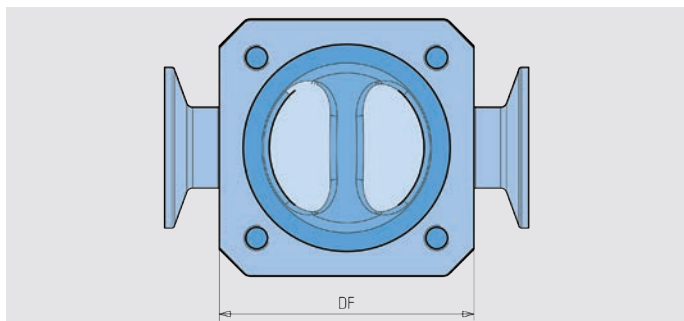
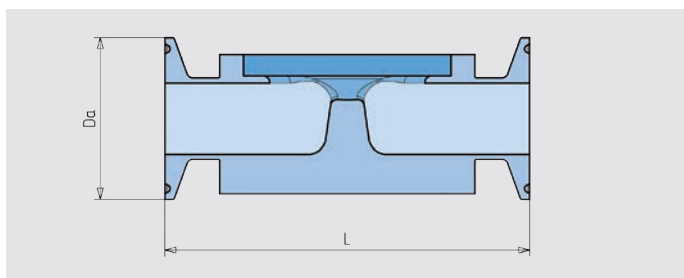


Corps de vanne 2/2 voies SISTO-C en acier inoxydable forgé avec raccords clamps / raccords à visser stériles / brides stériles

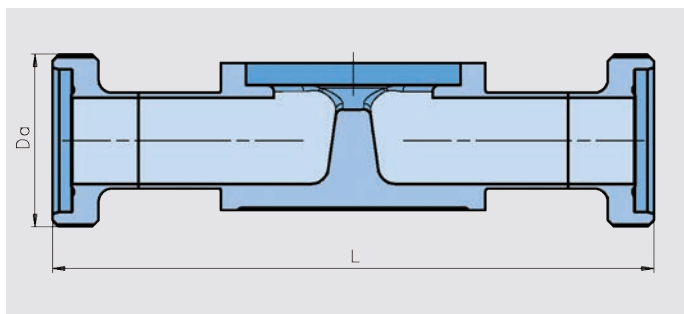
- Corps de vanne en acier inoxydable forgé (1.4435)
- Configuration pour membrane chambrée
- Écoulement hydraulique optimisé
- Exempt de zones mortes
- L'angle de vidange est repéré de manière indélébile par un marquage laser
- Raccords à clamps / raccords stériles à visser/ brides stériles suivant différentes normes
- DN 6 à DN 200

Corpo valvola SISTO-C a 2/2 vie in acciaio inox forgiato con connessione clamp/attacco filettato aseptico/flangia sterile

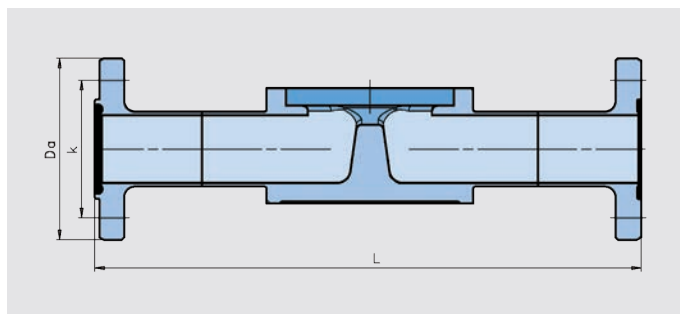
- In acciaio inossidabile forgiato (1.4435)
- Progettato per alloggiare la membrana con sistema incapsulato
- Ottimizzazione del passaggio del fluido
- Assenza punti morti
- Angolo di svuotamento sempre identificabile tramite laser sull'estremità del cordolo
- Connessioni asettiche secondo le norme di riferimento
- DN 6 – DN 200



Modèle avec raccords à clamps
Versione con connessioni clamp



Modèle avec raccords à visser stérile
Versione con attacco filettato aseptico



Modèle avec brides stériles
Versione con flangia sterile

2.2.2 SISTO-CT – Vannes en T

SISTO-CT en matériau massif

En standard, les corps de vannes SISTO-C sont réalisés en acier inoxydable massif.

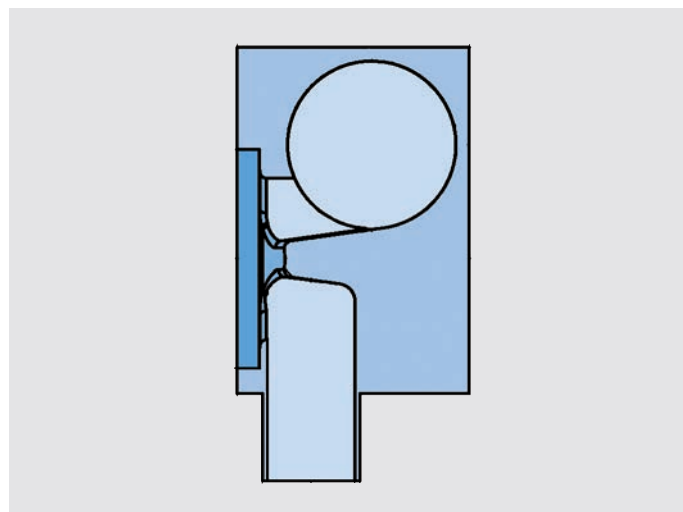
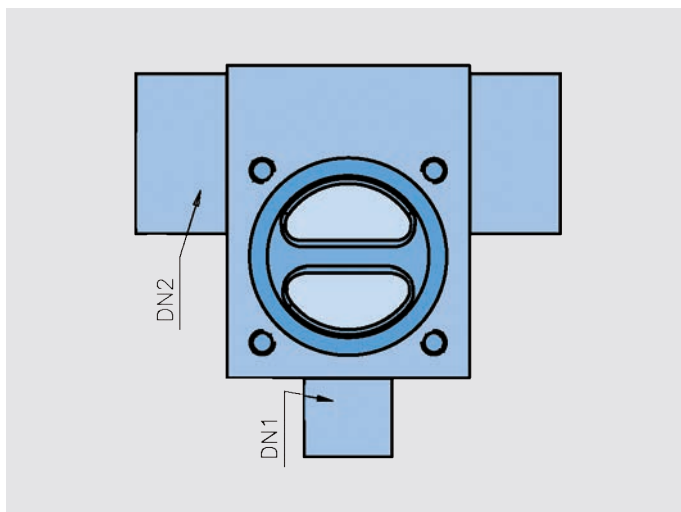
- Corps de vanne en acier inoxydable forgé (1.4435)
- Configuration pour membrane chambrée
- Écoulement hydraulique optimisé
- Exempt de zones mortes
- Embouts à souder ou raccords à clamps suivant différentes normes
- DN 6 à DN 200

2.2.2 Valvole SISTO-CT

SISTO-CT realizzato da Blocco

I corpi valvola SISTO-CT (corpo valvola a punto morto zero) sono realizzati da barre di acciaio inossidabile.

- Corpo valvola in acciaio inossidabile forgiato (1.4435)
- Progettato per alloggiare la membrana con sistema incapsulato
- Ottimizzazione del passaggio del fluido
- Assenza punti morti
- Connessioni a saldare o con connessioni a settiche a seconda delle norme di riferimento
- DN 6 – DN 200



Modèle en matériau massif
Versione in materiale solido

SISTO-CT avec tube transversal soudé

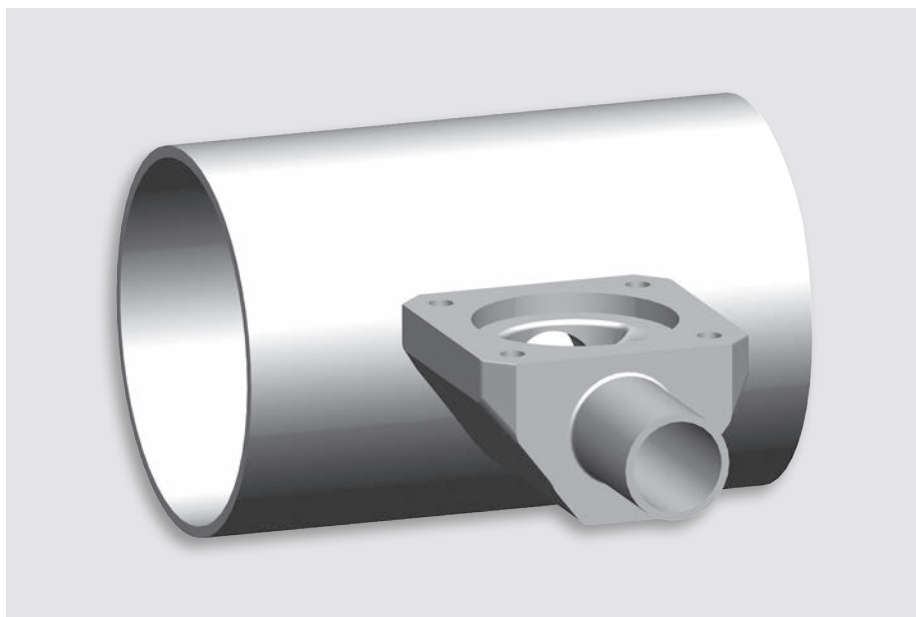
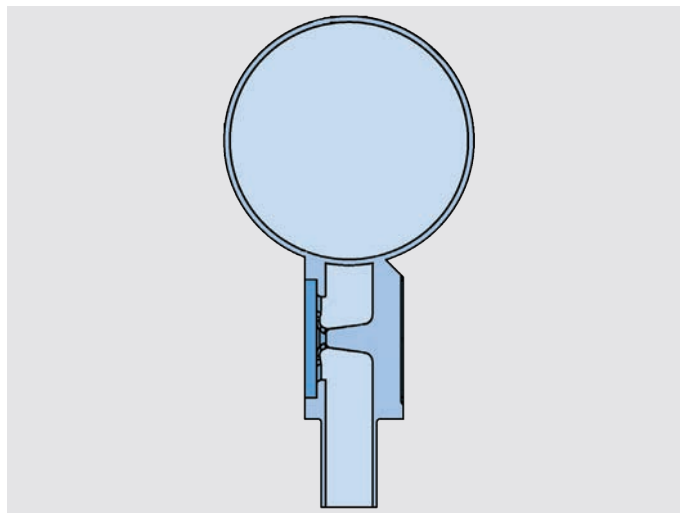
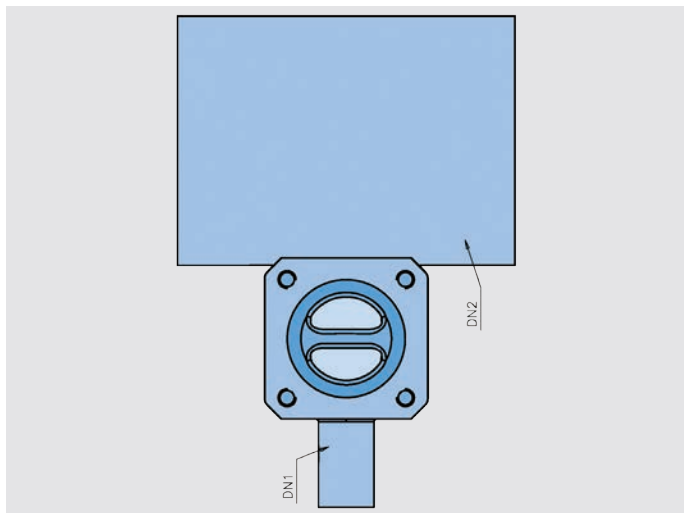
Pour les conduites principales à diamètres intérieurs nominaux plus importants, des variantes plus économiques avec tube transversal soudé sont disponibles. Bien entendu, tous les matériaux sont des aciers inoxydables haut de gamme. Les soudures nécessaires sont réalisées par des techniciens hautement qualifiés équipés d'installations à la pointe de la technologie. Sur demande, elles sont documentées.

- Corps de vanne en acier inoxydable forgé (1.4435)
- Configuration pour membrane chambrée
- Écoulement hydraulique optimisé
- Exempt de zones mortes
- Embouts à souder ou raccords clamps suivant différentes normes
- DN 6 à DN 100

Valvole a punto morto zero SISTO-CT

Per ottimizzare costi, i diametri del tubo in linea che hanno un coefficiente maggiore del diametro valvola vengono saldati, tenendo conto dei materiali sempre di alta qualità, mentre le saldature sono tutte ispezionate secondo gli standard tramite specialisti altamente qualificati con attrezzature all'avanguardia e documenti su richiesta.

- Corpo valvola in acciaio inossidabile forgiato (1.4435)
- Progettato per alloggiare la membrana con sistema incapsulato
- Ottimizzazione del passaggio del fluido
- Assenza punti morti
- Connessioni a saldare o con connessioni alettate a seconda delle norme di riferimento
- DN 6 – DN 100



Modèle avec tube transversal
Versione con tubo trasversale

Disponibile en option
Disponibile come opzione

Dimensions sur demande
Dimensioni su richiesta

2.2.3 SISTO-CY – Vannes en Y

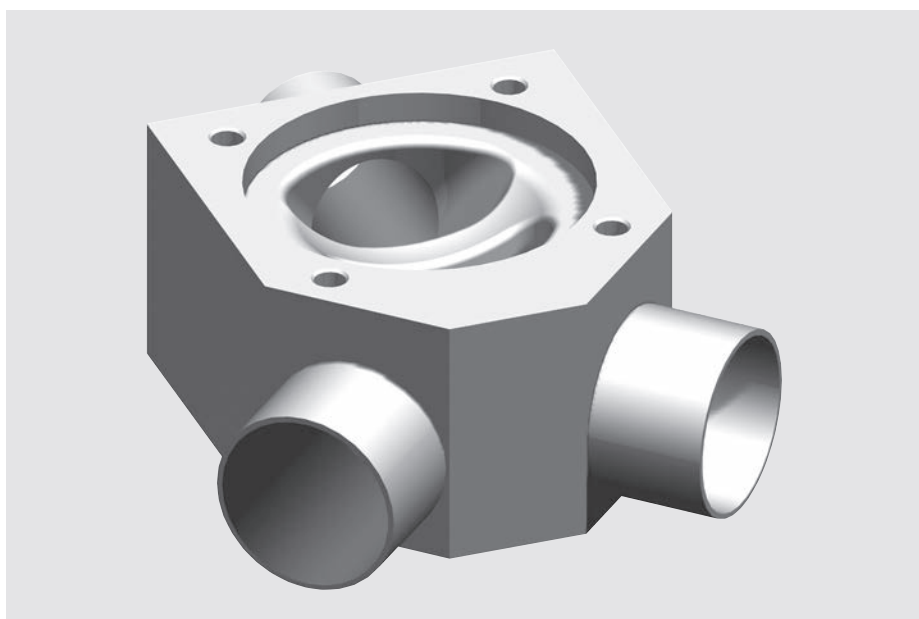
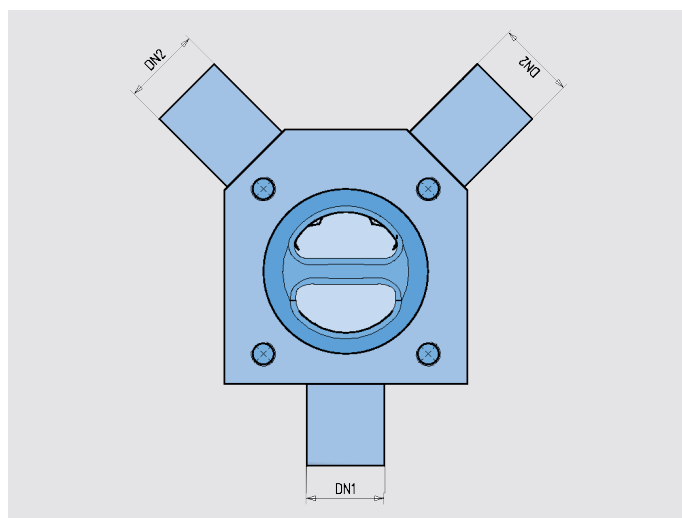
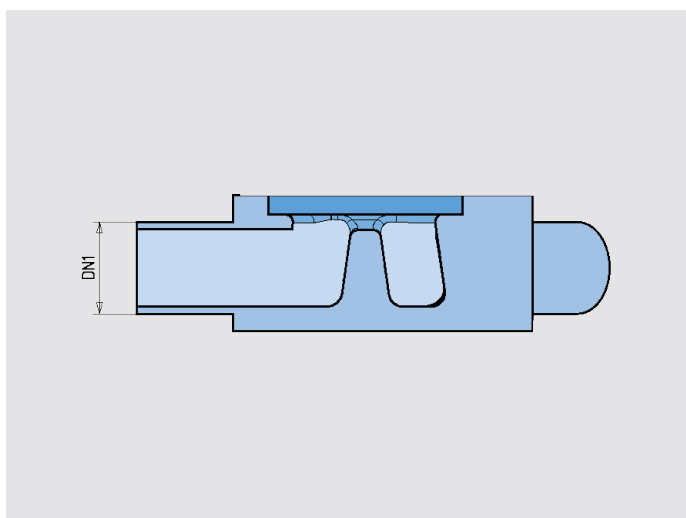
Les corps de vannes SISTO-CY sont soudés de préférence dans les configurations en boucles.

- Corps de vanne en acier inoxydable forgé (1.4435)
- Configuration pour membrane chambrée
- Écoulement hydraulique optimisé
- Exempt de zones mortes
- Embouts à souder orbitaux suivant différentes normes
- DN 6 à DN 100

2.2.3 Valvole SISTO-CY

Gli alloggiamenti SISTO-CY sono preferibilmente saldati in linee ad anello.

- In acciaio inossidabile forgiato (1.4435)
- Progettato per alloggiare la membrana con sistema incapsulato
- Ottimizzazione del passaggio del fluido
- Assenza punti morti
- Estremità a saldare a seconda delle norme di riferimento
- DN 6 – DN 100



Boucles de vannes

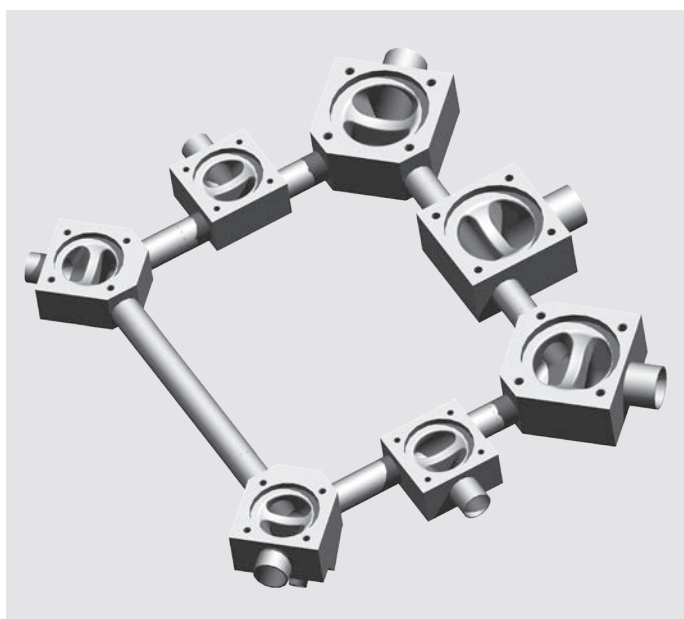
Les vannes SISTO-CY et SISTO-CT peuvent être combinés à la perfection pour réaliser des circuits de vannes spécifiques.

Ils permettent de mettre en place des circuits sans zones mortes et faciles à vidanger. SISTO propose la livraison de modules entièrement soudés en usine. Les soudures nécessaires à cet effet sont réalisées par des techniciens hautement qualifiés équipés d'installations à la pointe de la technologie. Sur demande, elles sont documentées.

Configurazione di valvola ad anelli

Le valvole SISTO-CY e SISTO-CT possono essere combinate in modo eccellente per formare configurazione ad anelli per specifiche richieste del cliente.

In questo modo si possono realizzare moduli privi di spazio morto e inattivi. SISTO offre la possibilità di fornire i moduli saldati e realizzati in fabbrica. I cordoni di saldatura necessari a questo scopo vengono prodotti da specialisti altamente qualificati utilizzando attrezzature all'avanguardia e documentati su richiesta.

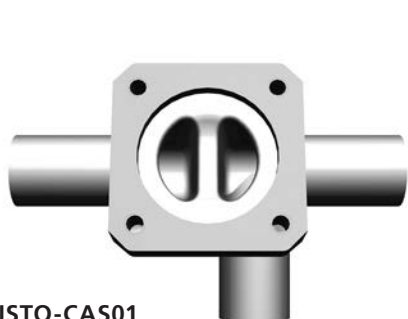


2.2.4 SISTO-C – Configurations de vannes

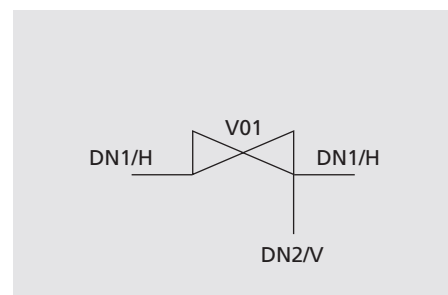
Les combinaisons de vannes et structures soudées facilitent la configuration de vannes selon BPF et SAP.

- Minimisation des zones mortes
- Configuration pour membrane chambrée
- Conception et fabrication spécifiques au client
- Embouts à souder ou raccords clamps suivant différentes normes
- DN 6 à DN 200

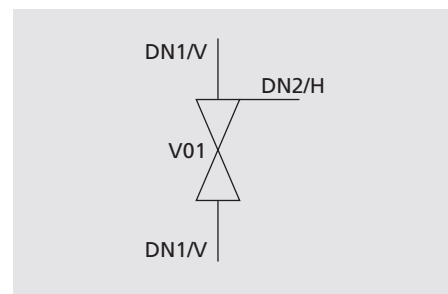
1. SISTO-CAS



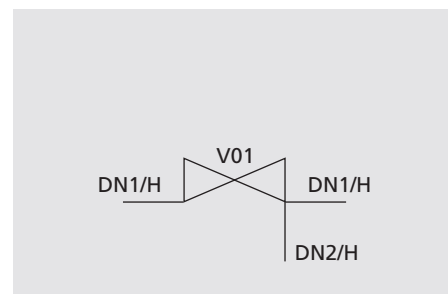
SISTO-CAS01



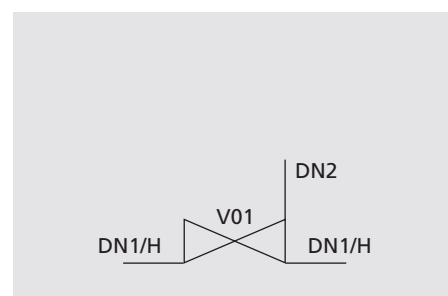
SISTO-CAS03



SISTO-CAS04



SISTO-CAS06

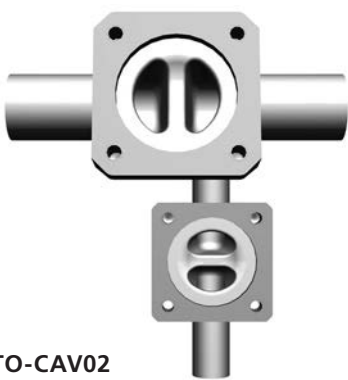


2.2.4 Configurazioni valvole a saldare SISTO-C

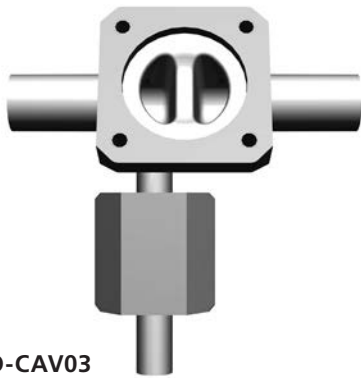
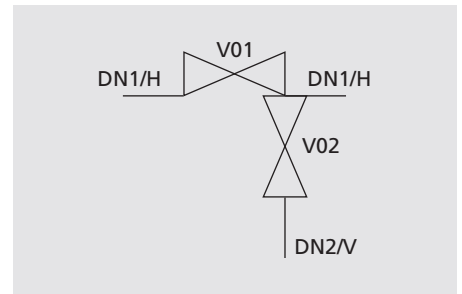
Le configurazioni di valvole assemblate e saldate sono progettate in conformità a cGMP e SAP.

- Spazio morto ridotto al minimo
- Progettato per alloggiare la membrana con sistema incapsulato
- Produzione di valvola personalizzata
- Estremità a saldare o con connessioni alettiche a seconda delle norme di riferimento
- DN 6 – DN 200

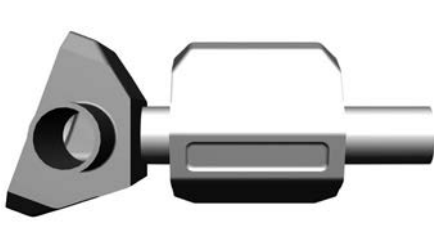
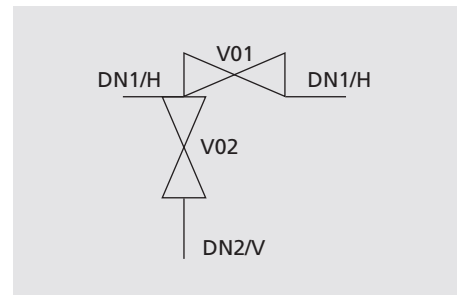
2. SISTO-CAV



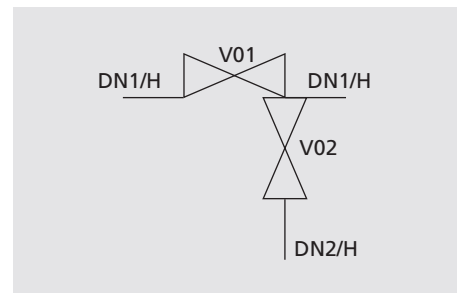
SISTO-CAV02



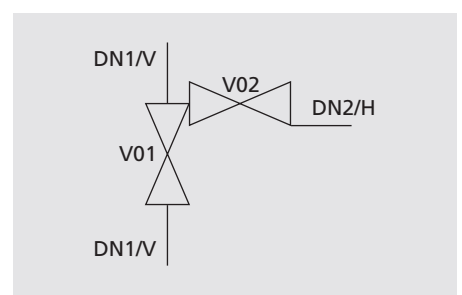
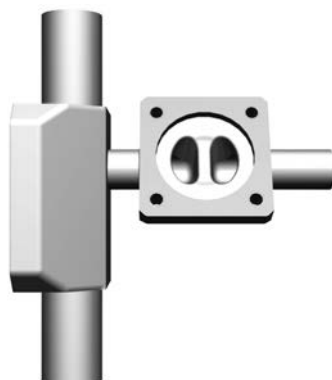
SISTO-CAV03



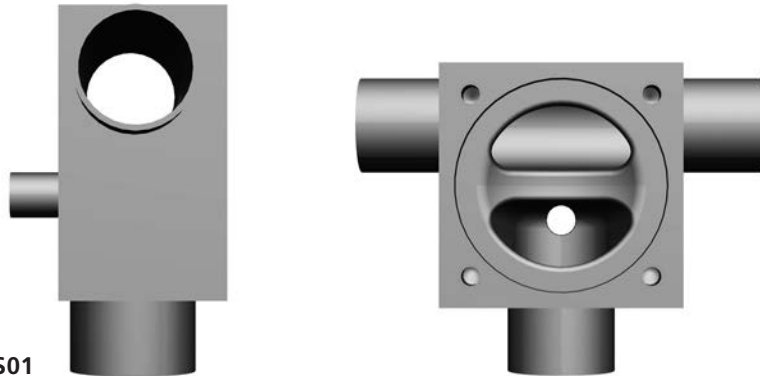
SISTO-CAV06



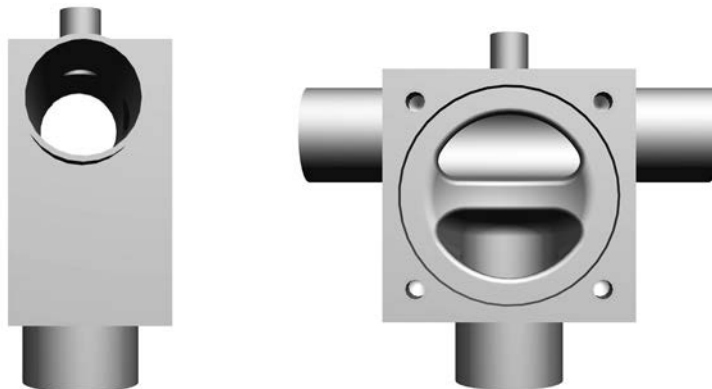
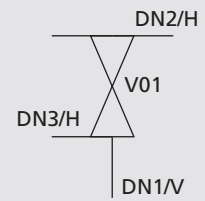
SISTO-CAV11



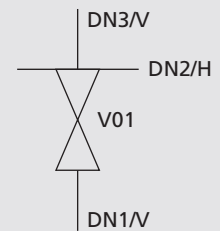
3. SISTO-CTAS



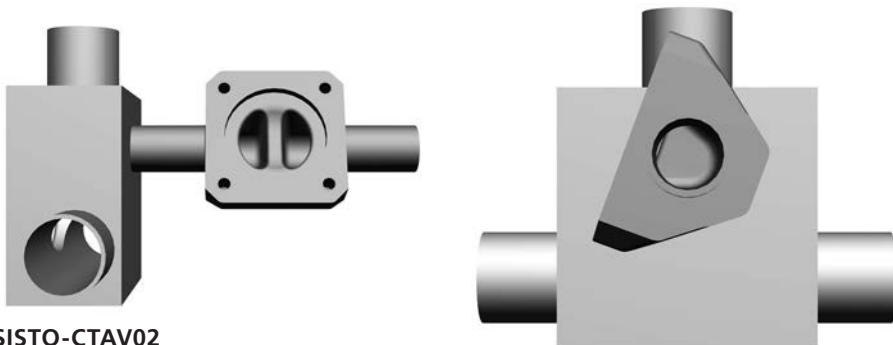
SISTO-CTAS01



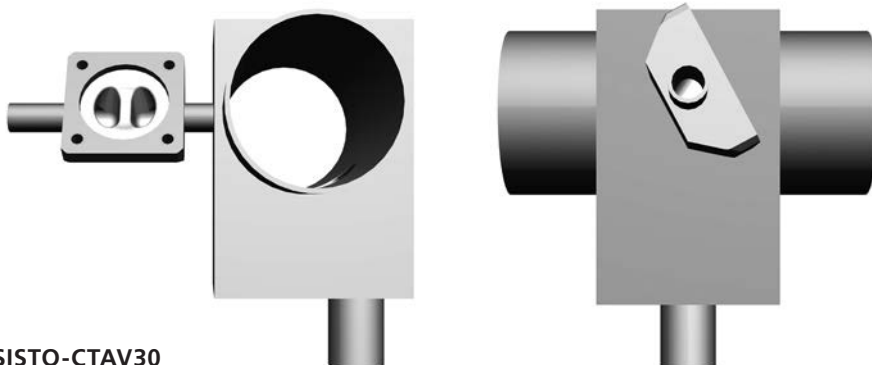
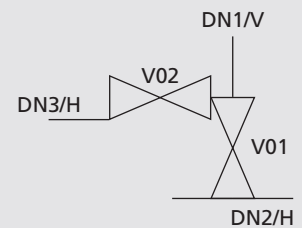
SISTO-CTAS03



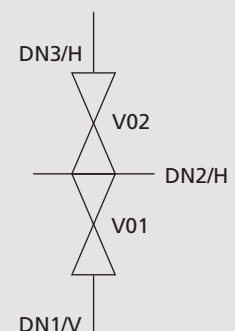
4. SISTO-CTAV



SISTO-CTAV02



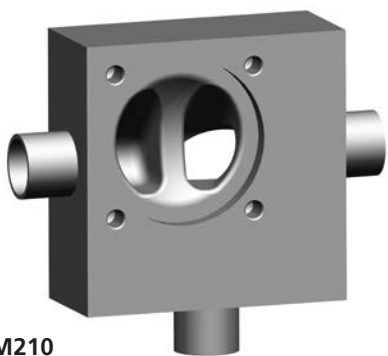
SISTO-CTAV30



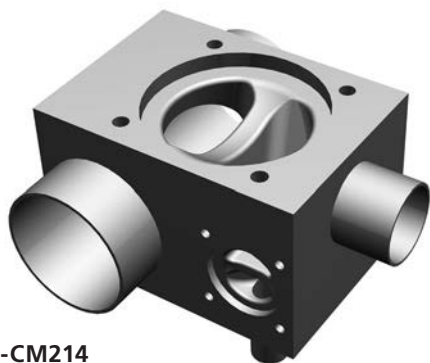
2.2.5 SISTO-C – Blocs multivoies

Les blocs multivoies sont souvent utilisés afin de réaliser des solutions complexes pour des installations de procédés techniques. Par rapport aux structures soudées, ces blocs sont optimisés sur le plan des zones mortes et de l'encombrement. Bien entendu, les blocs multivoies sont adaptés aux exigences spécifiques de vos applications.

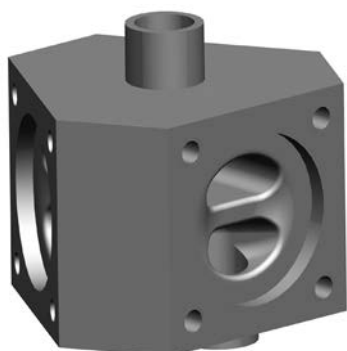
- Vannes multisièges
- Configuration pour membrane chambrée
- Fabrication sur mesure
- Conception optimisée pour les processus NEP/SEP
- Configuration compacte à faible encombrement
- Minimisation des zones mortes
- DN 6 à DN 150



SISTO-CM210



SISTO-CM214

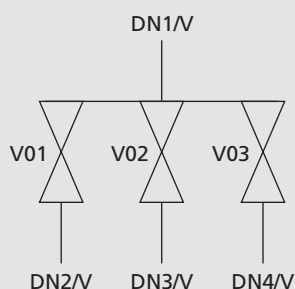
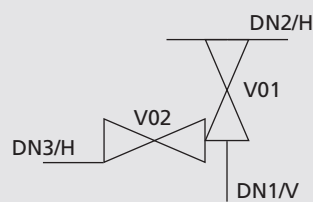
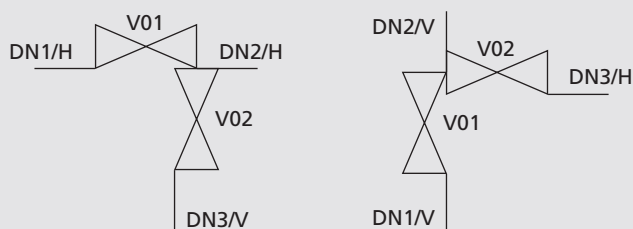


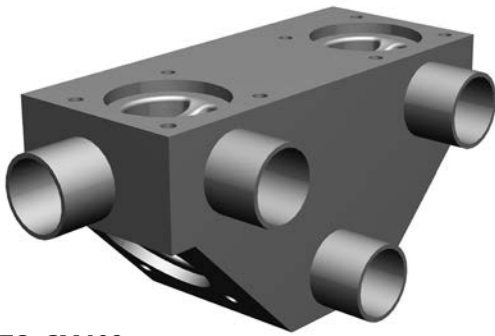
SISTO-CM336

2.2.5 Valvola da Blocco SISTO-C

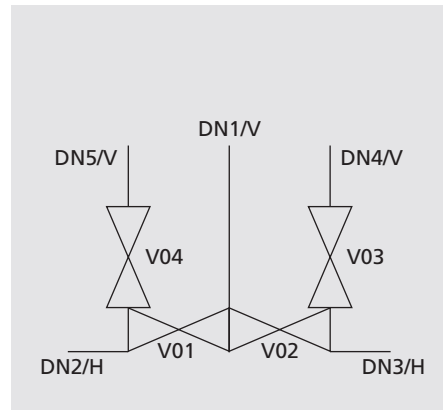
I blocchi valvole multi-vie sono spesso utilizzati per implementare soluzioni complesse negli impianti di processo. Rispetto alle configurazioni di valvole a saldare, le valvole da blocco ottimizzano spazi esterni e pulizia più efficiente con punto morto zero. Il sistema di valvola da blocco viene progettato in cooperazione col cliente in base alle specifiche esigenze di applicazione.

- Valvole multisede
- Progettato per alloggiare la membrana con sistema incapsulato
- Produzione personalizzata
- Progettazione ottimizzata per sistemi CIP/SIP
- Design compatto, salvaspazio
- Spazio morto ridotto al minimo
- DN 6 – DN 150

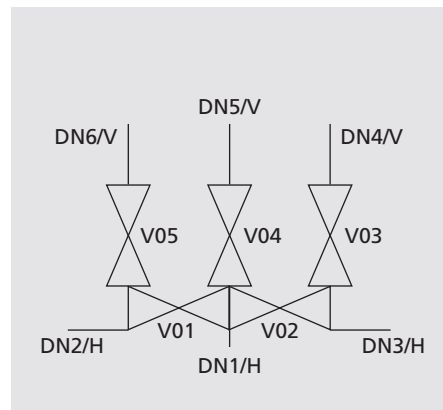




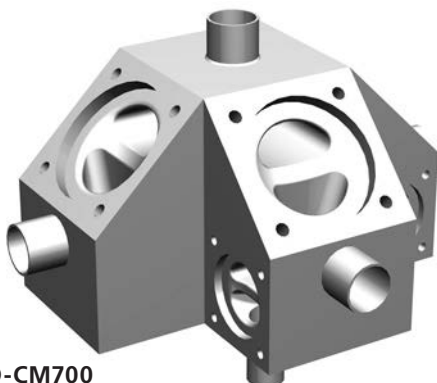
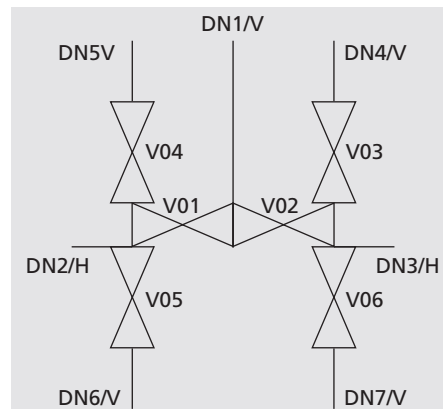
SISTO-CM409



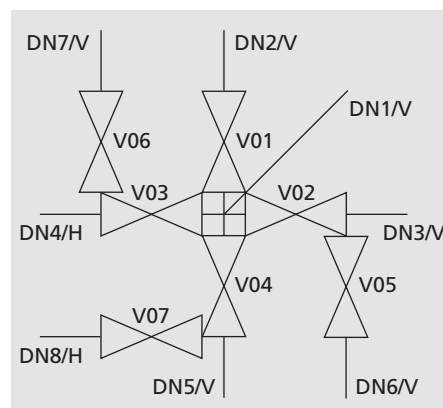
SISTO-CM508



SISTO-CM601



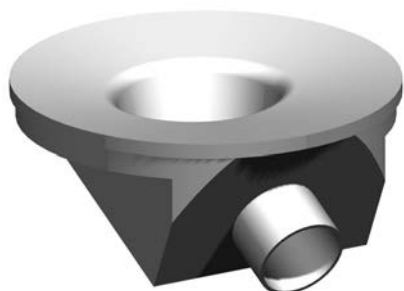
SISTO-CM700



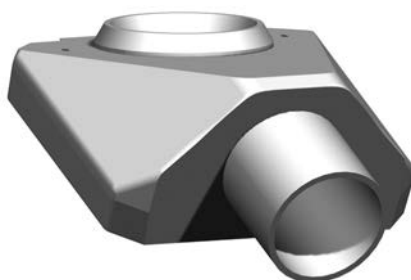
2.2.6 SISTO-C – Vannes de cuves

Les vannes de vidange de cuve SISTO-C sont soudées généralement au point le plus bas de la cuve. SISTO propose différentes structures à souder.

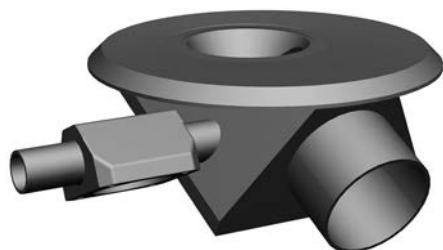
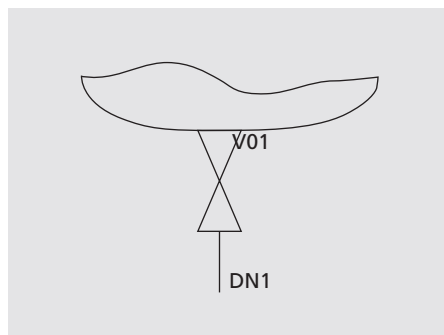
- Pour le soudage sur le fond / la paroi de la cuve
- Fabrication sur mesure
- Variantes :
 - Avec raccords en Y
 - Avec raccord de nettoyage
 - Pour l'intégration à la paroi de la cuve
 - Comme vanne multivoies
- Permet la vidange intégrale
- DN 6 à DN 150



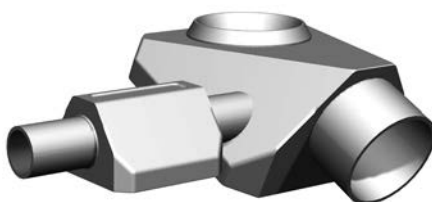
SISTO-CBAV-F



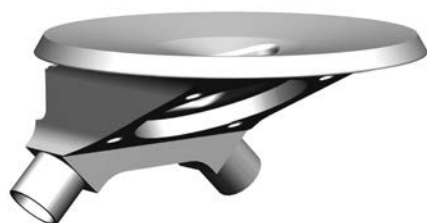
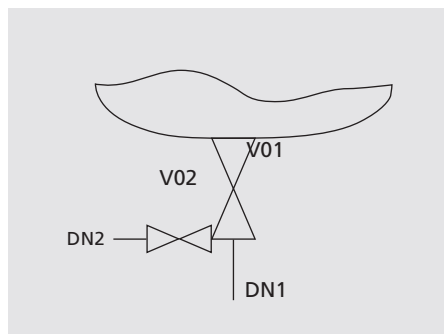
SISTO-CBAV



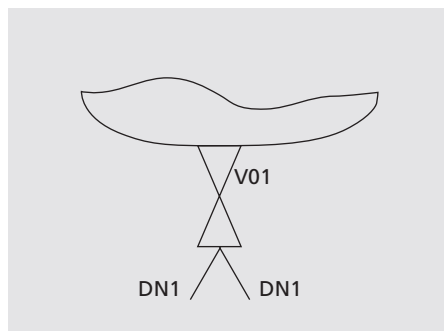
SISTO-CBAV-F-AV



SISTO-CBAV-AV



CBAV-F-Y



2.2.6 Valvola di Fondo Serbatoio SISTO-C

La valvola di fondo o di scarico SISTO-C viene alloggiata nel punto più basso del serbatoio. SISTO offre varie soluzioni per montaggio a saldare.

- A saldare sul fianco o sul fondo serbatoio
- Produzione personalizzata
- Varianti:
 - Con uscita a Y
 - Con valvola autodrenante
 - Per l'installazione sulla parete del serbatoio
 - Come valvola di scarico multi-vie
- Permette lo svuotamento completo
- DN 6 – DN 150

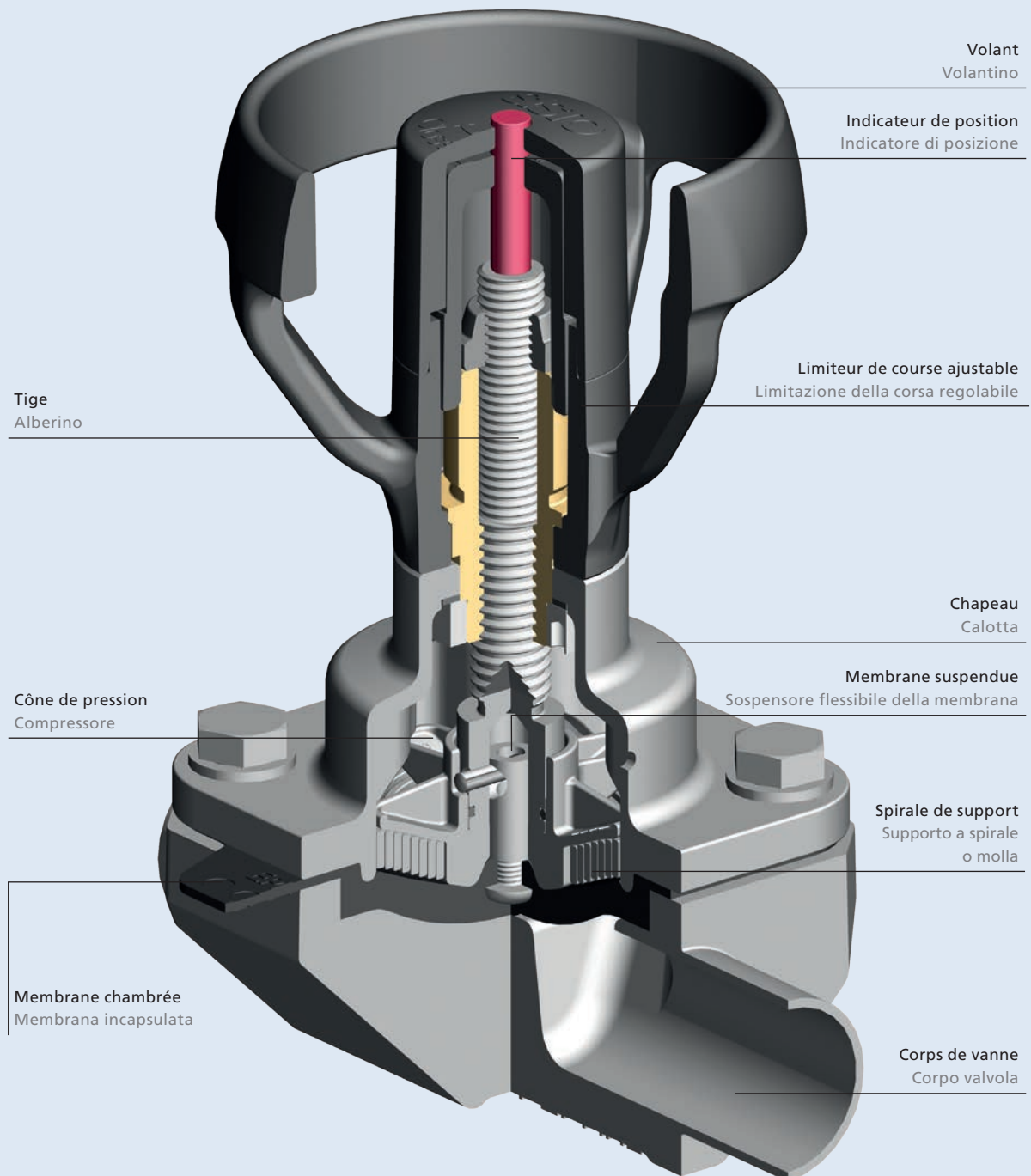
2.3 Parties supérieures SISTO-C

2.3.1 SISTO-C – Commandes avec actionneur manuel

2.3 Attuatori SISTO-C

2.3.1 Comando manuale a volantino SISTO-C

SISTO-C MD 65



Diamètre de membrane MD 30

Diametro della membrana MD 30



Chapeau MD 30
Parte superiore

Membranes disponibles / Membrane disponibili	EPDM	TFM/EPDM vulcanisé / vulcanizzato	TFM/EPDM 2 pièces / 2 parti

Équipement / Caratteristiche

- Volant en matière plastique PA66GF30 / Volantino in plastica in PA66GF30
- Volant avec poignée ergonomique / Volantino con impugnatura anatomica
- Indicateur de position en acier inoxydable / Indicatore di posizione in acciaio inossidabile
- Volant montant / Volantino salente
- Chapeau en acier inoxydable, polissage électrolytique / Coperchio in acciaio inossidabile, elettrolucidato
- Cône de pression en acier inoxydable / Tassello di spinta in acciaio inossidabile
- Tige en acier inoxydable / Mandrino in acciaio inossidabile
- Autoclavable / Autoclavabile
- Membrane suspendue via écrou flottant / Sospensione a membrana non sollecitata
- Limiteur de course réglable intégré en sens fermeture / Limitazione della corsa regolabile integrata nella direzione di chiusura

Options / Opzioni

- Volant en acier inoxydable / Volantino in acciaio inox
- Contacts de fin de course / Interruttore di fine corsa
- Rallonge de tige / Estensione dell'alberino

Diamètre de membrane MD 40–115

Diametro della membrana MD 40–115



Chapeau MD 40–115
Parte superiore

Membranes disponibles / Membrane disponibili	EPDM	TFM/EPDM vulcanisé / vulcanizzato	TFM/EPDM 2 pièces / 2 parti

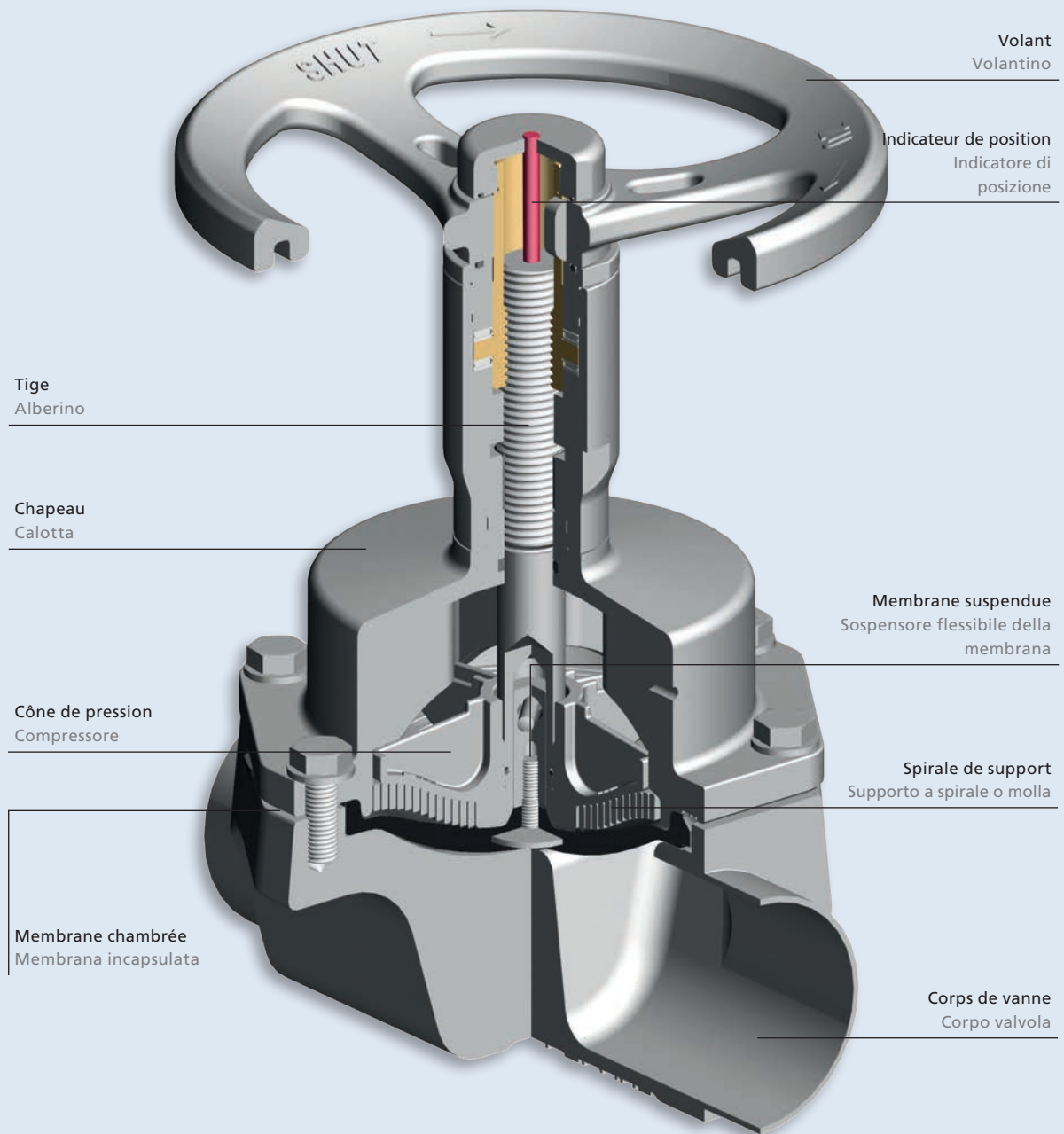
Équipement / Caratteristiche

- Volant en matière plastique PA66GF30 / Volantino in plastica in PA66GF30
- Volant avec poignée ergonomique / Volantino con impugnatura anatomica
- Indicateur de position rouge parfaitement visible / Indicatore di posizione rosso altamente visibile
- Volant non montant / Volantino non salente
- Chapeau en acier inoxydable, polissage électrolytique / Coperchio in acciaio inossidabile, elettrolucidato
- Cône de pression en acier inoxydable / Tassello di spinta in acciaio inossidabile
- Tige en acier inoxydable / Mandrino in acciaio inossidabile
- Autoclavable / Autoclavabile
- Membrane suspendue via écrou flottant / Sospensione a membrana non sollecitata
- Spirale de support en acier inoxydable à partir de MD 65 / Supporto a spirale in acciaio inossidabile dell'MD 65
- Limiteur de course réglable intégré en sens ouverture et fermeture / Limitazione della corsa regolabile integrata nella direzione di apertura e chiusura

Options / Opzioni

- Volant en acier inoxydable / Volantino in acciaio inox
- Contacts de fin de course / Interruttore di fine corsa
- Dispositif de blocage (verrouillage) / Dispositivo di bloccaggio (blocco)
- Rallonge de tige / Estensione dell'alberino
- Indicateur de position en inoxydable / Indicatore di posizione in acciaio inossidabile

SISTO-C MD 168



Diamètre de membrane MD 168–202**Diametro della membrana MD 168–202****Équipement/Caratteristiche**

- Volant en acier inoxydable 1.4409/
Volantino in acciaio inox 1.4409
- Indicateur de position rouge parfaitement visible/
Indicatore di posizione rosso altamente visibile
- Volant non montant/Volantino non salente
- Chapeau en acier inoxydable, polissage électrolytique/
Coperchio in acciaio inossidabile, elettrolucidato
- Cône de pression en acier inoxydable/
Tassello di spinta in acciaio inossidabile
- Tige en acier inoxydable/Compresseur en acciaio inossidabile
- Autoclavable/Autoclavabile
- Fixation de membrane sans contrainte/
Sospensore flessibile della membrana
- Spirale de support en acier inoxydable/Spirale di supporto

Options/Opzioni

- Limiteur de course en sens fermeture/
Limitazione della corsa in direzione chiusa
- Limiteur de course en sens ouverture/
Limitazione della corsa nella direzione di apertura
- Contacts de fin de course/Interruttore di fine corsa
- Dispositif de blocage (verrouillage)/
Dispositivo di bloccaggio (blocco)
- Rallonge de tige/Estensione dell'alberino
- Indicateur de position en acier inoxydable/
Indicatore di posizione in acciaio inossidabile

Chapeau MD 168–202
Parte superiore

Membranes disponibles /
Membrane disponibili

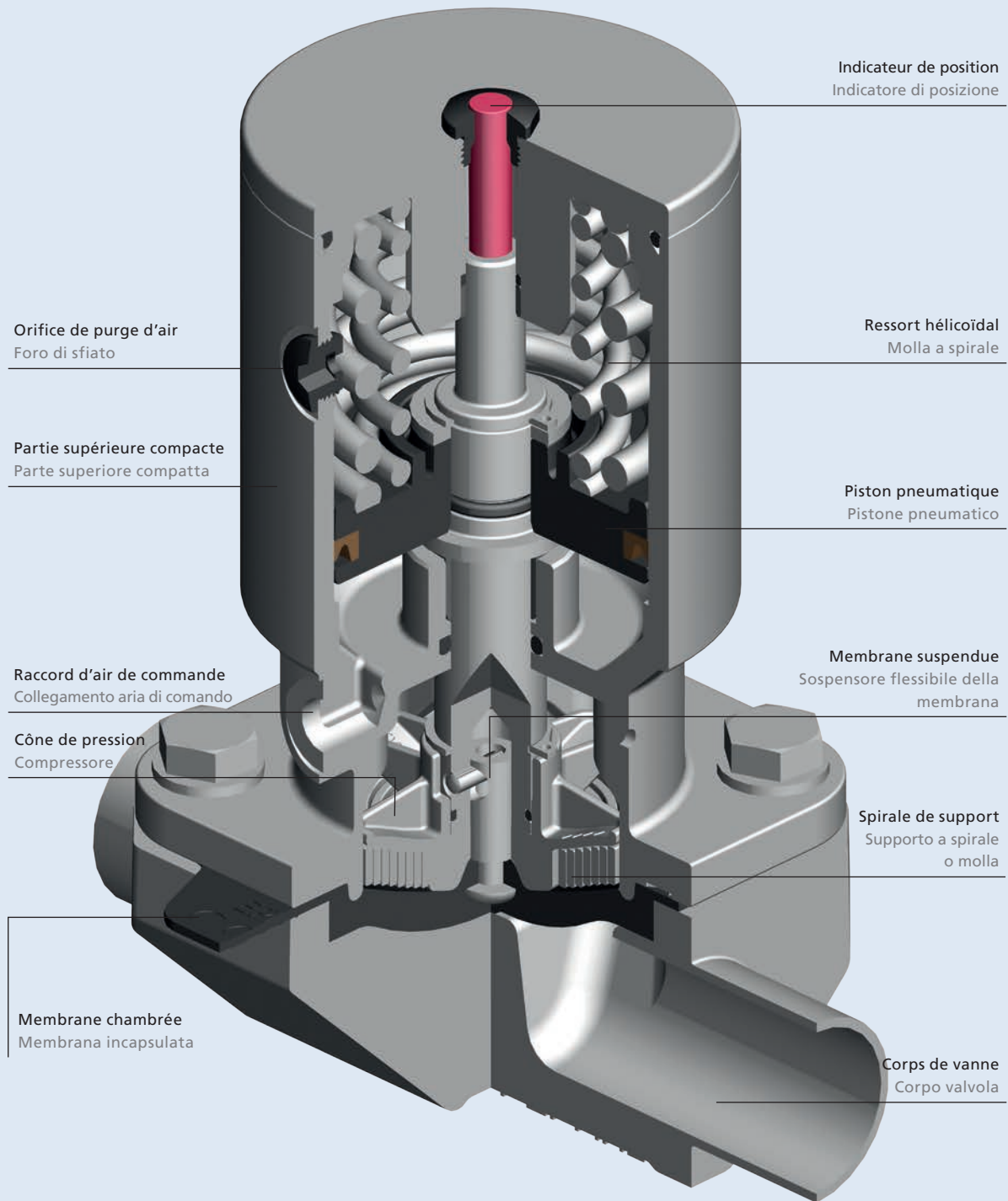
EPDM

TFM/EPDM
2 pièces/2 parti

2.3.2 SISTO-C – Commandes avec actionneur pneumatique

2.3.2 Comando ad azionamento pneumatico SISTO-C

SISTO-C MD 65 avec actionneur pneumatique
SISTO-C MD 65 con azionamento pneumatico



Diamètre de membrane MD 30–115

Diametro della membrana MD 30–115



Équipement/Caratteristiche

- Entraînement à piston/Azionamento a pistone
- Partie supérieure compacte, boîtier d'entraînement et chapeau monobloc/Parte superiore compatta, alloggiamento dell'attuatore e calotta realizzate a corpo unico
- Tige en acier inoxydable/Alberino in acciaio inossidabile
- Indicateur de position rouge parfaitement visible de tous les côtés/Indicatore di posizione rosso, visibile da tutte le direzioni
- Cône de pression en acier inoxydable/Tassello di spinta in acciaio inossidabile
- Membrane suspendue/Sospensione a membrana non sollecitata
- Purge d'air du compartiment du ressort par un orifice de purge latéral/Foro di sfiato laterale per la camera di alloggiamento molle
- Le ressort ferme – l'air de commande ouvre/Molla chiude – aria apre
- Spirale de support en acier inoxydable à partir de MD 65/Supporto a spirale in acciaio inossidabile dell'MD 65

Variantes/Varianti

- Le ressort ouvre – l'air de commande ferme/Molla apre – aria chiude
- L'air de commande ouvre – l'air de commande ferme/Aria apre – aria chiude
- Entraînement pneumatique à deux paliers (flux grossier / flux précis)/Azionamento pneumatico a due stadi (flusso grosso – flusso fine)
- Modèle pour hautes températures avec joint FKM/FPM (recommandation : ≥ 80 °C à max. 120 °C, mesuré sur le boîtier d'entraînement)/Versione per alte temperature con guarnizione FKM/FPM (raccomandazione: ≥ 80 °C fino a max. 120 °C misurati sul corpo dell'attuatore)
- Modèle renforcé/Versione rinforzata

Options/Opzioni

- Contacts fin de course/Interruttore della posizione
- Positionneurs/Posizionatore elettropneumatico
- Limiteur de course réglable/Limitazione della corsa regolabile

Partie supérieure MD 30–115 entraînement du piston en acier inoxydable, pression de commande 5,5 – 7 bar/
Parte superiore MD 30–115 attuatore a pistone in acciaio inossidabile Pressione di controllo 5,5 – 7 bar

Membranes disponibles / Membrane disponibili

EPDM

TFM/EPDM
vulcanisé/
vulcanizzato

TFM/EPDM
2 pièces/
2 parti

Diamètre de membrane MD 168–202

Diametro della membrana MD 168–202



Boîtier d'entraînement en aluminium/
Custodia dell'attuatore in alluminio

Équipement / Caratteristiche

- Entraînement à piston / Azionamento a pistone
- Boîtier d'entraînement en acier inoxydable /
Corpo dell'attuatore in acciaio inossidabile
- Chapeau en acier inoxydable, polissage électrolytique /
Coperchio in acciaio inossidabile, elettrolucidato
- Tige en acier inoxydable / Alberino in acciaio inossidabile
- Indicateur de position parfaitement visible /
Indicatore di posizione ben visibile
- Cône de pression en acier inoxydable /
Tassello di spinta in acciaio inossidabile
- Membrane suspendue /
Sospensione a membrana non sollecitata
- Purge d'air du compartiment du ressort par un orifice
de purge latéral / Foro di sfiato laterale per la camera di
alloggiamento molle
- Le ressort ferme – l'air de commande ouvre /
Molla chiude – aria apre
- Spirale de répartition d'efforts en acier inoxydable /
Supporto a spirale in acciaio inox

Variantes / Varianti

- Le ressort ouvre – l'air de commande ferme /
Molla apre – aria chiude
- L'air de commande ouvre – l'air de commande ferme /
Aria apre – aria chiude
- Boîtier d'entraînement en aluminium anodisé dur /
Corpo dell'attuatore in alluminio anodizzato duro

Options / Opzioni

- Contacts fin de course / Interruttore della posizione
- Positionneurs / Posizionatore elettropneumatico
- Limiteur de course réglable / Limitazione della corsa regolabile

Partie supérieure Parte superiore

MD 168–202 entraînement du piston en
acier inoxydable pression de commande
5,5 – 7 bar /
MD 168–202 attuatore a pistone in acciaio
inossidabile Pressione di controllo 5,5 – 7 bar

Membranes disponibles / Membrane disponibili

EPDM

TFM/EPDM
2 pièces / 2 parti

Annexe technique / Elementi tecnici

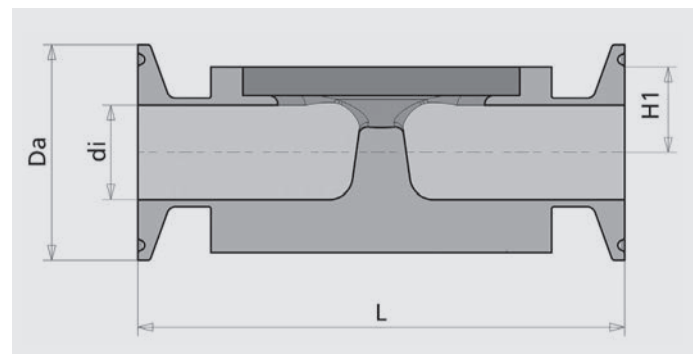
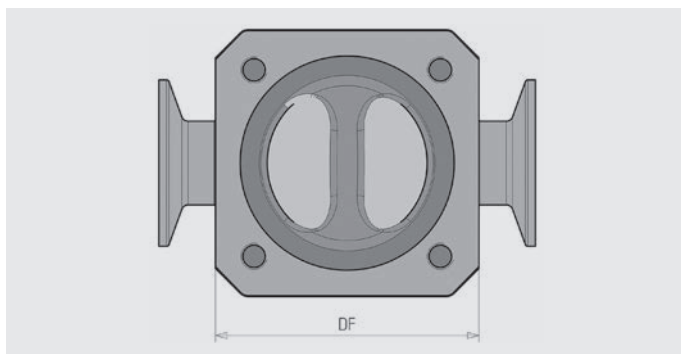


Corps de vanne 2/2 voies SISTO-C en acier inoxydable forgé avec raccords à clamps / raccords filetés stériles / brides stériles

Corpo valvola SISTO-C a 2/2 vie in acciaio inossidabile Forgiato con connessione clamp/ attacco filettato aseptico/flangia sterile

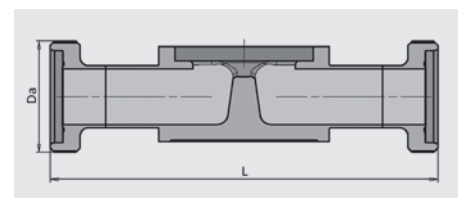
Raccords à clamps / Morsetti							DIN 11866-A				DIN 11866-B				DIN 11866-C				SMS 3008				JIS-G 3447			
							DIN 11850				ISO 4200/ ISO 1127				OD ASME BPE											
DN	Pouces Pollici	MD	H	DF	L	kg	Da	di	H1	EW°	Da	di	H1	EW°	Da	di	H1	EW°	Da	di	H1	EW°	Da	di	H1	EW°
6	1/4"	30	18	40	63,5	0,2	25,0	6,0	8,0	41,2	25,0	7,0	8,0	38,0	25,0	4,57	8,0	45,8								
8	5/16"	30	18	40	63,5	0,2	25,0	8,0	8,0	34,6	25,0	10,3	9,2	23,0												
10	3/8"	30	18	40	63,5	0,2	34,0	10,0	9,2	24,0					25,0	7,75	8,0	35,5	25,0	10,0	9,2	24,0				
15	1/2"	30	18	40	63,5	0,2									25,0	9,40	9,2	26,0								
10	3/8"	40	29	55	88,9	0,4					25,0	14,0	12,7	27,7												
15	1/2"	40	29	55	88,9	0,4	34,0	16,0	13,7	21,7	50,5	18,1	14,8	15,7	25,0	9,40	12,7	37,3	25,0	16,0	13,7	21,7				
20	3/4"	40	29	55	101,6	0,4									25,0	15,75	13,7	21,6								
20	3/4"	65	44	80	101,6	1,2	34,0	20,0	20,0	34,6	50,5	23,7	22,0	27,1												
25	1"	65	44	80	114,3	1,2	50,5	26,0	22,0	24,1	50,5	29,7	23,5	17,7	50,5	22,10	20,0	31,8	50,5	22,6	20,0	31,1	50,5	23,0	20,0	30,6
32	1 1/4"	92	61	105	139,7	2,5	50,5	32,0	28,5	31,3	64,0	38,4	30,0	24,4												
40	1 1/2"	92	61	105	139,7	2,5	50,5	38,0	30,0	24,7	64,0	44,3	33,0	17,1	50,5	34,80	28,5	28,8	50,5	35,6	30,0	26,9	50,5	35,7	30,0	26,8
50	2"	115	77	125	158,8	4,2	64,0	50,0	37,5	21,7	77,5	56,3	41,0	15,6	64,0	47,50	37,5	23,5	64,0	48,6	37,5	22,7	64,0	47,8	37,5	23,3
65	2 1/2"	115	77	125	193,8	3,5									77,5	60,20	42,5	12,3	77,5	60,3	42,5	12,2	77,5	59,5	42,5	12,8
80	3"	168	110	214	222,3	10,0									91,0	72,90	55,0	26,7	91,0	72,9	55,0	26,7	91,0	72,3	55,0	26,9
100	4"	202	138	260	292,1	20,0									119,0	97,38	70,0	20,9	119,0	97,6	70,0	20,8	119,0	97,6	70,0	20,8

Modèle avec raccords à clamps / Corpo valvola con connessioni clamp

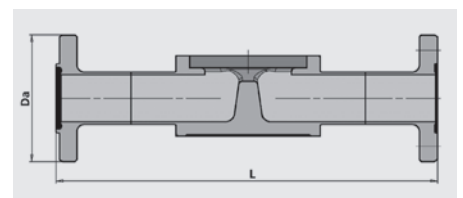


Raccord fileté stérile / Raccordo sterile DIN11864-1 Form A							Bride stérile / Flangia sterile DIN11864-2 Form A							
DIN			ISO		OD		DIN		ISO		OD			
DN	Pouces Pollici	MD	Da	L	Da	L	Da	L	Da	L	Da	L		
6	1/4"	30												
8	5/16"	30			RD 28x1/8"	162			54	161,5				
10	3/8"	30	RD 28x1/8"	162				54	161,5					
15	1/2"	30					RD 28x1/8"	162				54	163	
10	3/8"	40			RD 34x1/8"	197			59	196,5				
15	1/2"	40	RD 34x1/8"	197	RD 44x1/6"	201	RD 28x1/8"	197	59	196,5	62	196,5	54	163
20	3/4"	40					RD 34x1/8"	197					59	163
20	3/4"	65	RD 44x1/6"	216	RD 52x1/6"	216			64	211,5	69	221,5		
25	1"	65	RD 52x1/6"	216	RD 58x1/6"	226	RD 52x1/6"	216	70	211,5	74	221,5	66	163
32	1 1/4"	92	RD 58x1/6"	276	RD 65x1/6"	276			76	271,5	82	271,5		
40	1 1/2"	92	RD 65x1/6"	276	RD78x1/6"	278	RD 65x1/6"	277	82	271,5	88	271,5	79	183
50	2"	115	RD78x1/6"	286	RD95x1/6"	310	RD78x1/6"	287	94	281,5	103	299,5	92	183
65	2 1/2"	115					RD95x1/6"	310					107	219
65	2 1/2"	168	RD95x1/6"	374	RD110x1/4"	382			113	363,5	125	367,5		
80	3"	168	RD110x1/4"	382	RD 130x1/4"	382	RD110x1/4"	382	133	371,5	137	371,5	125	227
100	4"	202	RD 130x1/4"	433			RD 130x1/4"	433	159	422,5	168	422,5	157	235

Modèle avec raccord fileté stérile /
Versione con attacco a vite sterile

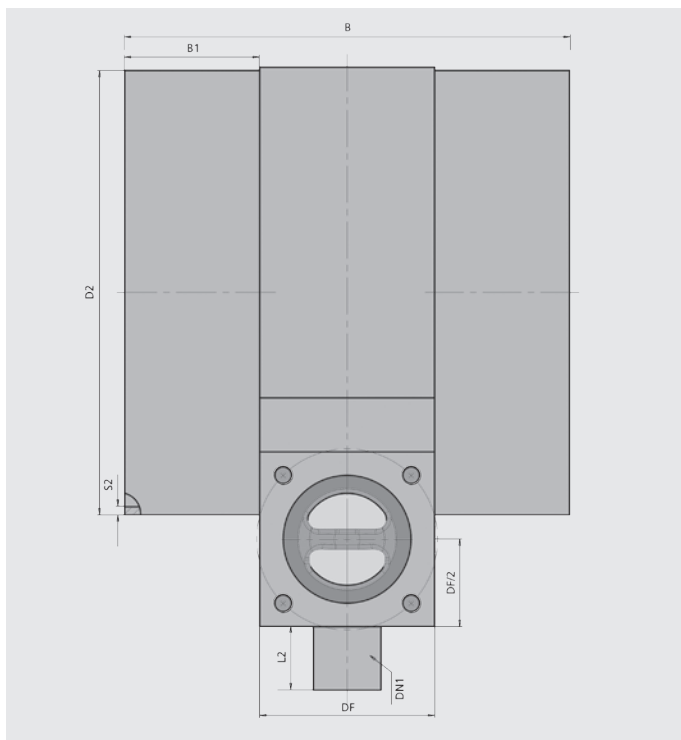
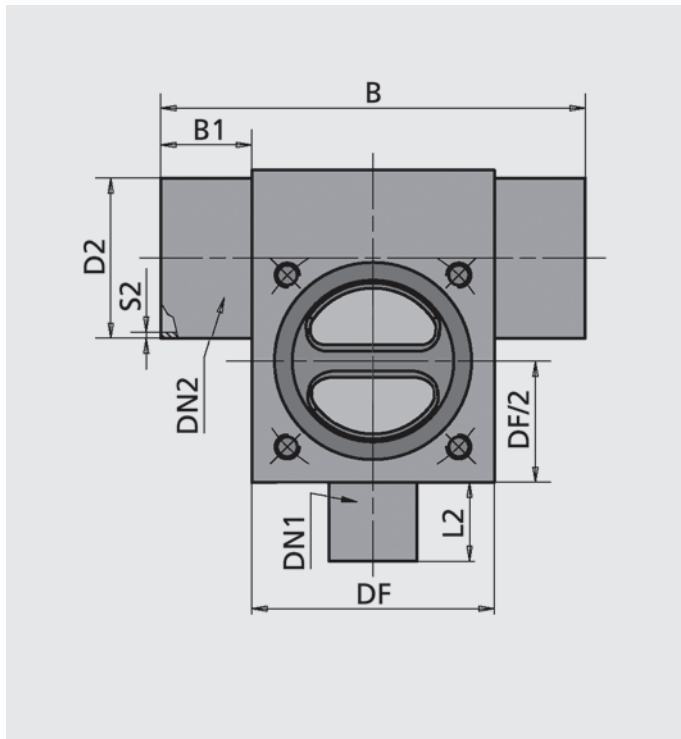


Modèle avec bride stérile /
Versione con flangia sterile



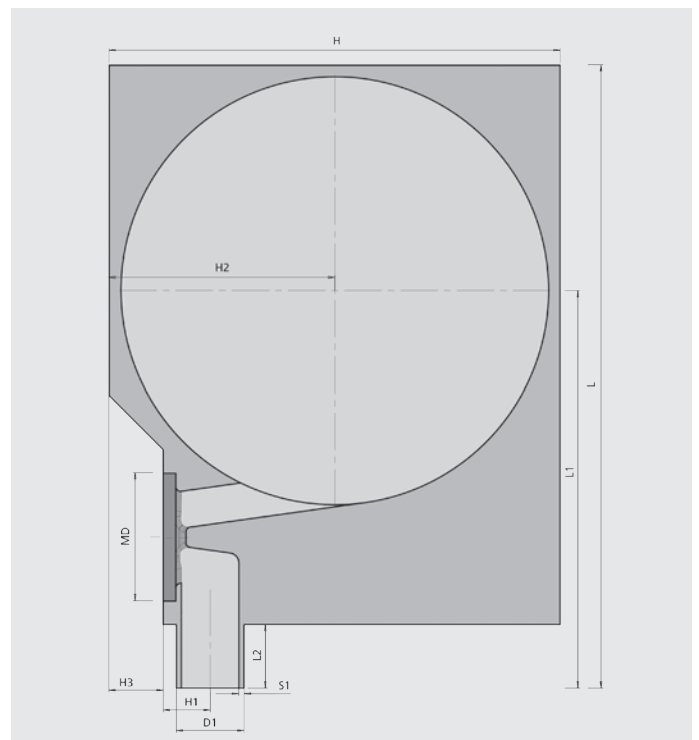
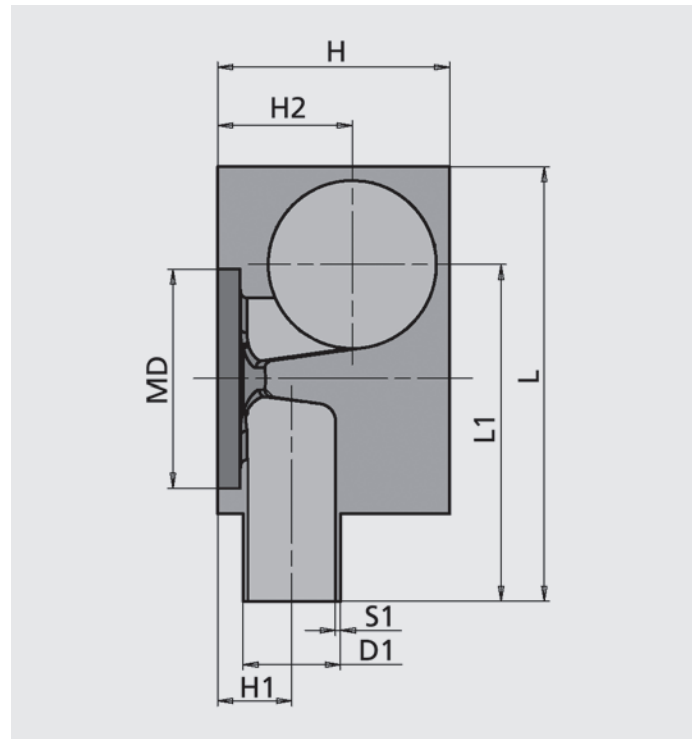
3.1.2 SISTO-CT – Vannes en T

Modèle SISTO-CT en matériau massif



3.1.2 Valvole SISTO-CT

Versione SISTO-CT da Blocco



Remarque : Angle de vidange automatique (EW°) max. $\pm 3^\circ$.

Suggerimento: Angolo di autodrenaggio (EW°) max. $\pm 3^\circ$.

**Modèle SISTO-CT en matériau massif
avec embouts à souder DIN 11866-A**

**Versione SISTO-CT da Blocco con estremità
a saldare DIN 11866-A**

DIN 11866-A

DIN 11850

DN 1	DN 2	MD	D1	S1	D2	S2	L	L1	L2	L3	DF	H	H1	H2	H3	B	B1	Poids/ Peso
6	6	30	8	1	8	1	64,6	50	24,6	20	40	13	8	8		80	20	0,1
6	8	30	8	1	10	1	63,6	50	23,6	20	40	14	8	8		80	20	0,1
6	10	30	8	1	13	1,5	61,9	50	21,9	20	40	20,5	8	13		80	20	0,2
6	15	30	8	1	19	1,5	65,5	55	23	20	40	29,5	8	19		80	20	0,3
6	20	30	8	1	23	1,5	67,5	55	20,7	20	40	33,5	8	21		80	20	0,4
6	25	30	8	1	29	1,5	75,5	60	22,2	20	40	39,5	8	24		80	20	0,5
6	32	30	8	1	35	1,5	83,5	65	24	20	40	44,5	8	26		80	20	0,6
6	40	30	8	1	41	1,5	86,5	65	20,6	20	40	49,5	8	28		100	30	0,7
6	50	30	8	1	53	1,5	102,5	75	24,1	20	40	58,5	8	31		100	30	0,9
6	65	30	8	1	70	2	116	80	20,2	20	40	73	8	37		100	30	1,3
6	80	30	8	1	85	2	133,5	90	22,5	20	40	87,5	8	44	6	100	30	1,6
6	100	30	8	1	104	2	153	100	22,4	20	40	106	8	53	11	120	40	2,1
8	8	30	10	1	10	1	63,6	50	23,6	20	40	16	8	8		80	20	0,1
8	10	30	10	1	13	1,5	61,9	50	21,9	20	40	20,5	8	13		80	20	0,2
8	15	30	10	1	19	1,5	65,5	55	23	20	40	29,5	8	19		80	20	0,3
8	20	30	10	1	23	1,5	67,5	55	20,7	20	40	33,5	8	21		80	20	0,4
8	25	30	10	1	29	1,5	75,5	60	22,2	20	40	39,5	8	24		80	20	0,5
8	32	30	10	1	35	1,5	83,5	65	24	20	40	44,5	8	26		80	20	0,6
8	40	30	10	1	41	1,5	86,5	65	20,6	20	40	49,5	8	28		100	30	0,7
8	50	30	10	1	53	1,5	102,5	75	24,1	20	40	58,5	8	31		100	30	0,9
8	65	30	10	1	70	2	116	80	20,2	20	40	73	8	37		100	30	1,3
8	80	30	10	1	85	2	133,5	90	22,5	20	40	87,5	8	44	6	100	30	1,6
8	100	30	10	1	104	2	153	100	22,4	20	40	106	8	53	11	120	40	2,1
10	10	30	13	1,5	13	1,5	61,9	50	21,9	20	40	20,5	9,2	13		80	20	0,2
10	15	30	13	1,5	19	1,5	65,5	55	23	20	40	29,5	9,2	19		80	20	0,3
10	20	30	13	1,5	23	1,5	67,5	55	20,7	20	40	33,5	9,2	21		80	20	0,4
10	25	30	13	1,5	29	1,5	75,5	60	22,2	20	40	39,5	9,2	24		80	20	0,5
10	32	30	13	1,5	35	1,5	83,5	65	24	20	40	44,5	9,2	26		80	20	0,6
10	40	30	13	1,5	41	1,5	86,5	65	20,6	20	40	49,5	9,2	28		100	30	0,7
10	50	30	13	1,5	53	1,5	102,5	75	24,1	20	40	58,5	9,2	31		100	30	0,9
10	65	30	13	1,5	70	2	116	80	20,2	20	40	73	9,2	37		100	30	1,3
10	80	30	13	1,5	85	2	133,5	90	22,5	20	40	87,5	9,2	44	6	100	30	1,6
10	100	30	13	1,5	104	2	153	100	22,4	20	40	106	9,2	53	11	120	40	2,1
15	15	40	19	1,5	19	1,5	79,9	65	24,9	27,5	55	28,5	13,7	18		100	22,5	0,5
15	20	40	19	1,5	23	1,5	77,5	65	22,5	27,5	55	33,5	13,7	21		100	22,5	0,7
15	25	40	19	1,5	29	1,5	85,5	70	23,9	27,5	55	40,5	13,7	25		100	22,5	0,8
15	32	40	19	1,5	35	1,5	88,5	70	20,4	27,5	55	46,5	13,7	28		100	22,5	1
15	40	40	19	1,5	41	1,5	96,5	75	22	27,5	55	52,5	13,7	31		115	30	1,2
15	50	40	19	1,5	53	1,5	107,5	80	20,4	27,5	55	62,5	13,7	35		115	30	1,5
15	65	40	19	1,5	70	2	126	90	21,6	27,5	55	76	13,7	40		115	30	2,1
15	80	40	19	1,5	85	2	143,5	100	23,3	27,5	55	88,5	13,7	45		115	30	2,6
15	100	40	19	1,5	104	2	163	110	23,4	27,5	55	106	13,7	53	6	140	42,5	3,2
15	125	40	19	1,5	129	2	185,5	120	20,2	27,5	55	131,5	13,7	66	15	140	42,5	4,1
15	150	40	19	1,5	154	2	213	135	22	27,5	55	156	13,7	78	23	140	42,5	5,1

**Modèle SISTO-CT en matériau massif
avec embouts à souder DIN 11866-A**

**Versione SISTO-CT da Blocco con estremità
a saldare DIN 11866-A**

DIN 11866-A

DIN 11850

DN 1	DN 2	MD	D1	S1	D2	S2	L	L1	L2	L3	DF	H	H1	H2	H3	B	B1	Poids/ Peso
20	20	65	23	1,5	23	1,5	104	80	24	40	80	37	20	20		130	25	1,4
20	25	65	23	1,5	29	1,5	100,3	80	20,3	40	80	40,5	20	25		130	25	1,4
20	32	65	23	1,5	35	1,5	103,5	85	21,6	40	80	48,5	20	30		130	25	1,7
20	40	65	23	1,5	41	1,5	111,5	90	23	40	80	55,5	20	34		140	30	2,1
20	50	65	23	1,5	53	1,5	122,5	95	21,1	40	80	67,5	20	40		140	30	2,8
20	65	65	23	1,5	70	2	141	105	22,3	40	80	81	20	45		140	30	2,8
20	80	65	23	1,5	85	2	158,5	115	23,4	40	80	94,5	20	51		140	30	4,7
20	100	65	23	1,5	104	2	178	125	23,9	40	80	107	20	54		160	40	5,4
20	125	65	23	1,5	129	2	200,5	135	20,4	40	80	131,5	20	66	6	160	40	7,0
20	150	65	23	1,5	154	2	228	150	22,2	40	80	157	20	79	14,5	160	40	8,7
25	25	65	29	1,5	29	1,5	100,3	80	20,3	40	80	42	22	25		130	25	1,4
25	32	65	29	1,5	35	1,5	103,5	85	21,6	40	80	48,5	22	30		130	25	1,7
25	40	65	29	1,5	41	1,5	111,5	90	23	40	80	55,5	22	34		140	30	2,1
25	50	65	29	1,5	53	1,5	122,5	95	21,1	40	80	67,5	22	40		140	30	2,8
25	65	65	29	1,5	70	2	141	105	22,3	40	80	81	22	45		140	30	2,8
25	80	65	29	1,5	85	2	158,7	115	24,1	40	80	94,5	22	51		140	30	4,7
25	100	65	29	1,5	104	2	178	125	23,9	40	80	107	22	54		160	40	5,4
25	125	65	29	1,5	129	2	200,5	135	20,4	40	80	131,5	22	66	6	160	40	7
25	150	65	29	1,5	154	2	228	150	22,2	40	80	157	22	79	14,5	160	40	8,7
32	32	92	35	1,5	35	1,5	128,8	100	23,8	52,5	105	42	28,5	29		160	27,5	2,6
32	40	92	35	1,5	41	1,5	129,9	105	24,9	52,5	105	56,5	28,5	35		180	37,5	3,1
32	50	92	35	1,5	53	1,5	137,5	110	22,5	52,5	105	71,5	28,5	44		180	37,5	4,2
32	65	92	35	1,5	70	2	156	120	23,2	52,5	105	89	28,5	53		180	37,5	6
32	80	92	35	1,5	85	2	173,5	130	24,9	52,5	105	101,5	28,5	58		180	37,5	7,4
32	100	92	35	1,5	104	2	193	140	24,5	52,5	105	117	28,5	64		190	42,5	9,2
32	125	92	35	1,5	129	2	215,5	150	20,9	52,5	105	136,5	28,5	71		190	42,5	11,1
32	150	92	35	1,5	154	2	243	165	22,1	52,5	105	157	28,5	79		190	42,5	13,5
40	40	92	41	1,5	41	1,5	139,9	115	34,9	52,5	105	56,5	30	35		180	37,5	3,1
40	50	92	41	1,5	53	1,5	147,5	120	32,5	52,5	105	71,5	30	44		180	37,5	4,2
40	65	92	41	1,5	70	2	166	130	33,2	52,5	105	89	30	53		180	37,5	6
40	80	92	41	1,5	85	2	183,5	140	34,9	52,5	105	101,5	30	58		180	37,5	7,3
40	100	92	41	1,5	104	2	203	150	34,5	52,5	105	117	30	64		190	42,5	9,1
40	125	92	41	1,5	129	2	225,5	160	30,9	52,5	105	136,5	30	71		190	42,5	11,1
40	150	92	41	1,5	154	2	253	175	32,1	52,5	105	157	30	79		190	42,5	13,2
50	50	115	53	1,5	53	1,5	158	130	31,3	62,5	125	74	37,5	46		190	32,5	5,2
50	65	115	53	1,5	70	2	176	140	31,5	62,5	125	94	37,5	58		190	32,5	8
50	80	115	53	1,5	85	2	193,5	150	33	62,5	125	109,5	37,5	65		190	32,5	10,2
50	100	115	53	1,5	104	2	213	160	32,4	62,5	125	125	37,5	72		210	42,5	12,6
50	125	115	53	1,5	129	2	240,5	175	33,7	62,5	125	145,5	37,5	80		210	42,5	15,8
50	150	115	53	1,5	154	2	268	190	34,9	62,5	125	166	37,5	88		210	42,5	19
65	65	168	70	2	70	2	224,4	175	32,4	96	214	88	52	52		280	33	17
65	80	168	70	2	85	2	228,5	185	33,7	96	214	103,5	52	60		280	33	19,5
65	100	168	70	2	104	2	248	195	32	96	214	128	52	75		300	43	27,5
65	125	168	70	2	129	2	275,5	210	32,3	96	214	155,5	52	90		300	43	36,9
65	150	168	70	2	154	2	303	225	33	96	214	180	52	102		300	43	45,8
80	80	168	85	2	85	2	228,5	185	33,7	96	214	103,5	61	60		280	33	19,5
80	100	168	85	2	104	2	248	195	32	96	214	128	61	75		300	43	27,5
80	125	168	85	2	129	2	275,5	210	32,3	96	214	155,5	61	90		300	43	36,9
80	150	168	85	2	154	2	303	225	33	96	214	180	61	102		300	43	45,8
100	100	202	104	2	104	2	278	225	40,4	115	260	133	70	80		340	40	36,3
100	125	202	104	2	129	2	305,5	240	40,6	115	260	160,5	70	95		340	40	49,2
100	150	202	104	2	154	2	333	255	40,9	115	260	188	70	110		340	40	63,2

**Modèle SISTO-CT en matériau massif
avec embouts à souder DIN 11866-B**

**Versione SISTO-CT da Blocco con estremità
a saldare DIN 11866-B**

DIN 11866-B

ISO 4200/ISO 1127

DN 1	DN 2	MD	D1	S1	D2	S2	L	L1	L2	L3	DF	H	H1	H2	H3	B	B1	Poids/ Peso
6	6	30	10,2	1,6	10,2	1,6	63,8	50	23,8	20	40	16,1	8	10		80	20	0,2
6	8	30	10,2	1,6	13,5	1,6	61,6	50	21,6	20	40	21,3	8	13,5		80	20	0,2
6	10	30	10,2	1,6	17,2	1,6	64,6	55	24,3	20	40	26,6	8	17		80	20	0,3
6	15	30	10,2	1,6	21,3	1,6	66,7	55	21,8	20	40	31,7	8	20		80	20	0,4
6	20	30	10,2	1,6	26,9	1,6	74,5	60	23,5	20	40	37,5	8	23		80	20	0,5
6	25	30	10,2	1,6	33,7	2	77,9	60	20,2	20	40	43,4	8	25,5		80	20	0,6
6	32	30	10,2	1,6	42,4	2	87,2	65	20,3	20	40	50,7	8	28,5		80	20	0,8
6	40	30	10,2	1,6	48,3	2	95,2	70	22,2	20	40	55,2	8	30		100	30	0,9
6	50	30	10,2	1,6	60,3	2	106,2	75	20,7	20	40	64,2	8	33		100	30	1,1
6	65	30	10,2	1,6	76,1	2	124,1	85	21,8	20	40	78,6	8	39,5		100	30	1,4
6	80	30	10,2	1,6	88,9	2,3	135,5	90	20,7	20	40	91,0	8	45,5	6,5	100	30	1,7
6	100	30	10,2	1,6	114,3	2,3	163,2	105	22,3	20	40	116,7	8	58,5	15,5	120	40	2,5
8	8	30	13,5	1,6	13,5	1,6	61,6	50	21,6	20	40	21,3	9,2	13,5		80	20	0,2
8	10	30	13,5	1,6	17,2	1,6	64,6	55	24,3	20	40	26,6	9,2	17		80	20	0,3
8	15	30	13,5	1,6	21,3	1,6	66,7	55	21,8	20	40	31,7	9,2	20		80	20	0,4
8	20	30	13,5	1,6	26,9	1,6	74,5	60	23,5	20	40	37,5	9,2	23		80	20	0,5
8	25	30	13,5	1,6	33,7	2	77,9	60	20,2	20	40	43,4	9,2	25,5		80	20	0,6
8	32	30	13,5	1,6	42,4	2	87,2	65	20,3	20	40	50,7	9,2	28,5		80	20	0,8
8	40	30	13,5	1,6	48,3	2	95,2	70	22,2	20	40	55,2	9,2	30		100	30	0,9
8	50	30	13,5	1,6	60,3	2	106,2	75	20,7	20	40	64,2	9,2	33		100	30	1,1
8	65	30	13,5	1,6	76,1	2	124,1	85	21,8	20	40	78,6	9,2	39,5		100	30	1,4
8	80	30	13,5	1,6	88,9	2,3	135,5	90	20,7	20	40	91,0	9,2	45,5	6,5	100	30	1,7
8	100	30	13,5	1,6	114,3	2,3	163,2	105	22,3	20	40	116,7	9,2	58,5	15,5	120	40	2,5
10	10	40	17,2	1,6	17,2	1,6	76,3	60	21,3	27,5	55	24,6	12,7	15		100	22,5	0,5
10	15	40	17,2	1,6	21,3	1,6	78,6	65	23,6	27,5	55	31,2	12,7	19,5		100	22,5	0,6
10	20	40	17,2	1,6	26,9	1,6	79,5	65	20,2	27,5	55	38,4	12,7	24		100	22,5	0,8
10	25	40	17,2	1,6	33,7	2	87,9	70	21,7	27,5	55	45,4	12,7	27,5		100	22,5	1
10	32	40	17,2	1,6	42,4	2	97,2	75	21,7	27,5	55	53,7	12,7	31,5		100	22,5	1,3
10	40	40	17,2	1,6	48,3	2	105,1	80	23,4	27,5	55	58,6	12,7	33,5		115	30	1,4
10	50	40	17,2	1,6	60,3	2	116,2	85	21,9	27,5	55	68,2	12,7	37		115	30	1,8
10	65	40	17,2	1,6	76,1	2	134,0	95	23,3	27,5	55	80,0	12,7	41		115	30	2,2
10	80	40	17,2	1,6	88,9	2,3	145,5	100	21,5	27,5	55	94,5	12,7	46		115	30	2,7
10	100	40	17,2	1,6	114,3	2,3	173,2	115	23,3	27,5	55	116,7	12,7	58,5	9,5	140	42,5	3,7
15	15	40	21,3	1,6	21,3	1,6	78,6	65	23,6	27,5	55	31,2	14,8	19,5		100	22,5	0,6
15	20	40	21,3	1,6	26,9	1,6	79,5	65	20,2	27,5	55	38,4	14,8	24		100	22,5	0,8
15	25	40	21,3	1,6	33,7	2	87,9	70	21,7	27,5	55	45,4	14,8	27,5		100	22,5	1
15	32	40	21,3	1,6	42,4	2	97,2	75	21,7	27,5	55	53,7	14,8	31,5		100	22,5	1,3
15	40	40	21,3	1,6	48,3	2	105,1	80	23,4	27,5	55	58,6	14,8	33,5		115	30	1,4
15	50	40	21,3	1,6	60,3	2	116,2	85	21,9	27,5	55	68,2	14,8	37		115	30	1,8
15	65	40	21,3	1,6	76,1	2	134,0	95	23,3	27,5	55	80,0	14,8	41		115	30	2,2
15	80	40	21,3	1,6	88,9	2,3	145,5	100	21,5	27,5	55	92,0	14,8	46		115	30	2,7
15	100	40	21,3	1,6	114,3	2,3	173,2	115	23,3	27,5	55	116,7	14,8	58,5	9,5	140	42,5	3,7
15	125	40	21,3	1,6	139,7	2,6	195,9	125	20,0	27,5	55	141,9	14,8	71	17	140	42,5	4,9
15	150	40	21,3	1,6	168,3	2,6	225,2	140	20,2	27,5	55	170,7	14,8	85,5	28,5	140	42,5	6,1

**Modèle SISTO-CT en matériau massif
avec embouts à souder DIN 11866-B**

**Versione SISTO-CT da Blocco con estremità
a saldare DIN 11866-B**

DIN 11866-B

ISO 4200/ISO 1127

DN 1	DN 2	MD	D1	S1	D2	S2	L	L1	L2	L3	DF	H	H1	H2	H3	B	B1	Poids/ Peso
20	20	65	26,9	1,6	26,9	1,6	101,6	80	21,6	40	80	41	22	24		130	25	1,5
20	25	65	26,9	1,6	33,7	2	102,9	85	22,9	40	80	46,9	22	29		130	25	1,6
20	32	65	26,9	1,6	42,4	2	112,2	90	22,7	40	80	56,7	22	34,5		130	25	2,2
20	40	65	26,9	1,6	48,3	2	120,2	95	24,3	40	80	62,7	22	37,5		140	30	2,6
20	50	65	26,9	1,6	60,3	2	131,2	100	22,6	40	80	73,2	22	42		140	30	3,2
20	65	65	26,9	1,6	76,1	2	149,2	110	24,1	40	80	86,1	22	47		140	30	3,9
20	80	65	26,9	1,6	88,9	2,3	160,4	115	22,2	40	80	96,4	22	51		140	30	4,8
20	100	65	26,9	1,6	114,3	2,3	188,1	130	23,3	40	80	116,6	22	58,5		160	40	6,3
20	125	65	26,9	1,6	139,7	2,6	210,8	140	20,3	40	80	141,8	22	71	9	160	40	7,9
20	150	65	26,9	1,6	168,3	2,6	240,2	155	20,2	40	80	170,6	22	85,5	18,5	160	40	9,9
25	25	65	33,7	2	33,7	2	102,9	85	22,9	40	80	46,9	23,5	29		130	25	1,6
25	32	65	33,7	2	42,4	2	112,2	90	22,7	40	80	56,7	23,5	34,5		130	25	2,2
25	40	65	33,7	2	48,3	2	120,2	95	24,3	40	80	62,7	23,5	37,5		140	30	2,6
25	50	65	33,7	2	60,3	2	131,2	100	22,6	40	80	73,2	23,5	42		140	30	3,2
25	65	65	33,7	2	76,1	2	149,2	110	24,1	40	80	86,1	23,5	47		140	30	3,9
25	80	65	33,7	2	88,9	2,3	160,4	115	22,2	40	80	96,4	23,5	51		140	30	4,8
25	100	65	33,7	2	114,3	2,3	188,1	130	23,3	40	80	116,6	23,5	58,5		160	40	6,3
25	125	65	33,7	2	139,7	2,6	210,8	140	20,3	40	80	141,8	23,5	71	9	160	40	7,9
25	150	65	33,7	2	168,3	2,6	240,2	155	20,2	40	80	170,6	23,5	85,5	18,5	160	40	9,9
32	32	92	42,4	2	42,4	2	129,5	105	24,5	52,5	105	58,2	30	36		180	37,5	3,2
32	40	92	42,4	2	48,3	2	130,1	105	20,8	52,5	105	66,2	30	41		180	37,5	3,8
32	50	92	42,4	2	60,3	2	146,2	115	23,8	52,5	105	79,2	30	48		180	37,5	5
32	65	92	42,4	2	76,1	2	164,0	125	24,8	52,5	105	94,0	30	55		180	37,5	6,6
32	80	92	42,4	2	88,9	2,3	175,5	130	23,0	52,5	105	105,4	30	60		180	37,5	7,9
32	100	92	42,4	2	114,3	2,3	203,2	145	24,2	52,5	105	125,2	30	67		190	42,5	10
32	125	92	42,4	2	139,7	2,6	225,8	155	20,7	52,5	105	144,4	30	73,5		190	42,5	12,2
32	150	92	42,4	2	168,3	2,6	255,2	170	20,4	52,5	105	170,6	30	85,5	5,5	190	42,5	15
40	40	92	48,3	2	48,3	2	140,1	115	30,8	52,5	105	66,2	33	41		180	37,5	3,7
40	50	92	48,3	2	60,3	2	156,2	125	33,8	52,5	105	79,2	33	48		180	37,5	4,9
40	65	92	48,3	2	76,1	2	174,0	135	34,8	52,5	105	94,0	33	55		180	37,5	6,5
40	80	92	48,3	2	88,9	2,3	185,5	140	33,0	52,5	105	105,4	33	60		180	37,5	7,8
40	100	92	48,3	2	114,3	2,3	213,2	155	34,2	52,5	105	125,2	33	67		190	42,5	9,9
40	125	92	48,3	2	139,7	2,6	235,8	165	30,7	52,5	105	144,4	33	73,5		190	42,5	12,1
40	150	92	48,3	2	168,3	2,6	265,2	180	30,4	52,5	105	170,6	33	85,5	5,5	190	42,5	14,9
50	50	115	60,3	2	60,3	2	166,1	135	32,3	62,5	125	82,6	41	51,5		190	32,5	6,3
50	65	115	60,3	2	76,1	2	184,0	145	33,1	62,5	125	99,6	41	60,5		190	32,5	8,6
50	80	115	60,3	2	88,9	2,3	195,5	150	31,2	62,5	125	111,5	41	66		190	32,5	10,4
50	100	115	60,3	2	114,3	2,3	223,2	165	32,1	62,5	125	133,2	41	75		210	42,5	13,9
50	125	115	60,3	2	139,7	2,6	250,9	180	33,5	62,5	125	153,4	41	82,5		210	42,5	17,1
50	150	115	60,3	2	168,3	2,6	280,2	195	33,0	62,5	125	175,2	41	90		210	42,5	20,4
65	65	168	76,1	2	76,1	2	225,9	180	33,9	96	214	94,0	55	55		280	33	17,4
65	80	168	76,1	2	88,9	2,3	230,5	185	31,8	96	214	107,4	55	62		280	33	20,4
65	100	168	76,1	2	114,3	2,3	258,1	200	31,1	96	214	140,2	55	82		300	43	31,3
65	125	168	76,1	2	139,7	2,6	285,9	215	31,8	96	214	165,8	55	95		300	43	40,6
65	150	168	76,1	2	168,3	2,6	315,2	230	30,7	96	214	192,2	55	107		300	43	50,4
80	80	168	88,9	2,3	88,9	2,3	230,5	185	31,8	96	214	107,4	61	62		280	33	19,5
80	100	168	88,9	2,3	114,3	2,3	258,1	200	31,1	96	214	140,2	61	82		300	43	30,4
80	125	168	88,9	2,3	139,7	2,6	285,9	215	31,8	96	214	165,8	61	95		300	43	39,7
80	150	168	88,9	2,3	168,3	2,6	315,2	230	30,7	96	214	192,2	61	107		300	43	49,5
100	100	202	114,3	2,3	114,3	2,3	293,1	235	44,9	115	260	142,2	75	84		340	40	39,5
100	125	202	114,3	2,3	139,7	2,6	320,9	250	44,9	115	260	172,8	75	102		340	40	54,8
100	150	202	114,3	2,3	168,3	2,6	350,1	265	43,3	115	260	202,2	75	117		340	40	70,1

**Modèle SISTO-CT en matériau massif
avec embouts à souder DIN 11866-C/OD ASME BPE**

**Versione SISTO-CT da Blocco con estremità
a saldare DIN 11866-C/OD ASME BPE**

DIN 11866-C

OD ASME BPE

DN 1	DN 2	MD	D1	S1	D2	S2	L	L1	L2	L3	DF	H	H1	H2	H3	B	B1	Poids/ Peso
6	6	30	6,35	0,89	6,35	0,89	60,3	45	20,3	20	40	12,2	8	8		80	20	0,2
6	10	30	6,35	0,89	9,53	0,89	63,7	50	23,7	20	40	13,8	8	8		80	20	0,2
6	15	30	6,35	0,89	12,7	1,65	62,3	50	22,3	20	40	19,4	8	12		80	20	0,2
6	20	30	6,35	0,89	19,05	1,65	65,5	55	23,1	20	40	29,5	8	19		80	20	0,3
6	25	30	6,35	0,89	25,4	1,65	73,7	60	24,5	20	40	35,7	8	22		80	20	0,4
6	40	30	6,35	0,89	38,1	1,65	85,1	65	22,4	20	40	47	8	27		100	30	0,7
6	50	30	6,35	0,89	50,8	1,65	96,4	70	20,4	20	40	57,4	8	31		100	30	0,9
6	65	30	6,35	0,89	63,5	1,65	112,8	80	23,6	20	40	66,8	8	34		100	30	1,1
6	80	30	6,35	0,89	76,2	1,65	124,1	85	21,3	20	40	79,1	8	40		100	30	1,4
6	100	30	6,35	0,89	101,6	2,11	151,8	100	23,8	20	40	103,8	8	52	11	120	40	2,1
10	10	30	9,53	0,89	9,53	0,89	63,7	50	23,7	20	40	13,8	8	8		80	20	0,2
10	15	30	9,53	0,89	12,7	1,65	62,3	50	22,3	20	40	19,4	8	12		80	20	0,2
10	20	30	9,53	0,89	19,05	1,65	65,5	55	23,1	20	40	29,5	8	19		80	20	0,3
10	25	30	9,53	0,89	25,4	1,65	73,7	60	24,5	20	40	35,7	8	22		80	20	0,4
10	40	30	9,53	0,89	38,1	1,65	85,1	65	22,4	20	40	47	8	27		100	30	0,7
10	50	30	9,53	0,89	50,8	1,65	96,4	70	20,4	20	40	57,4	8	31		100	30	0,9
10	65	30	9,53	0,89	63,5	1,65	112,8	80	23,6	20	40	66,8	8	34		100	30	1
10	80	30	9,53	0,89	76,2	1,65	124,1	85	21,3	20	40	79,1	8	40		100	30	1,4
10	100	30	9,53	0,89	101,6	2,11	151,8	100	23,8	20	40	103,8	8	52	11	120	40	2,1
15	15	30	12,7	1,65	12,7	1,65	62,3	50	22,3	20	40	19,4	9,2	12		80	20	0,2
15	20	30	12,7	1,65	19,05	1,65	65,5	55	23,1	20	40	29,5	9,2	19		80	20	0,4
15	25	30	12,7	1,65	25,4	1,65	73,7	60	24,5	20	40	35,7	9,2	22		80	20	0,4
15	40	30	12,7	1,65	38,1	1,65	85,1	65	22,4	20	40	47	9,2	27		100	30	0,7
15	50	30	12,7	1,65	50,8	1,65	96,4	70	20,4	20	40	57,4	9,2	31		100	30	0,9
15	65	30	12,7	1,65	63,5	1,65	112,8	80	23,6	20	40	66,8	9,2	34		100	30	1
15	80	30	12,7	1,65	76,2	1,65	124,1	85	21,3	20	40	79,1	9,2	40		100	30	1,4
15	100	30	12,7	1,65	101,6	2,11	151,8	100	23,8	20	40	103,8	9,2	52	11	120	40	2,1
15	15	40	12,7	1,65	12,7	1,65	79	60	24	27,5	55	20	12,7	12,7		100	22,5	0,4
15	20	40	12,7	1,65	19,05	1,65	75,2	60	20,2	27,5	55	27,5	12,7	17		100	22,5	0,5
15	25	40	12,7	1,65	25,4	1,65	78,7	65	21,1	27,5	55	36,7	12,7	23		100	22,5	0,7
15	40	40	12,7	1,65	38,1	1,65	95	75	23,7	27,5	55	50	12,7	30		115	30	1,1
15	50	40	12,7	1,65	50,8	1,65	106,4	80	21,8	27,5	55	60,4	12,7	34		115	30	1,5
15	65	40	12,7	1,65	63,5	1,65	122,8	90	24,8	27,5	55	70,8	12,7	38		115	30	1,8
15	80	40	12,7	1,65	76,2	1,65	134,1	95	22,9	27,5	55	80,1	12,7	41		115	30	2,2
15	100	40	12,7	1,65	101,6	2,11	161,8	110	24,9	27,5	55	103,8	12,7	52	6	140	42,5	3,2
15	150	40	12,7	1,65	152,4	2,77	212,2	135	23,5	27,5	55	155,2	12,7	78	22	140	42,5	5,5
20	20	40	19,05	1,65	19,05	1,65	75,2	60	20,2	27,5	55	27,5	13,7	17		100	22,5	0,5
20	25	40	19,05	1,65	25,4	1,65	78,7	65	21,1	27,5	55	36,7	13,7	23		100	22,5	0,7
20	40	40	19,05	1,65	38,1	1,65	95	75	23,7	27,5	55	50	13,7	30		115	30	1,1
20	50	40	19,05	1,65	50,8	1,65	106,4	80	21,8	27,5	55	60,4	13,7	34		115	30	1,5
20	65	40	19,05	1,65	63,5	1,65	122,8	90	24,8	27,5	55	70,8	13,7	38		115	30	1,8
20	80	40	19,05	1,65	76,2	1,65	134,1	95	22,9	27,5	55	80,1	13,7	41		115	30	2,2
20	100	40	19,05	1,65	101,6	2,11	161,8	110	24,9	27,5	55	103,8	13,7	52	6	140	42,5	3,2
20	150	40	19,05	1,65	152,4	2,77	212,2	135	23,5	27,5	55	155,2	13,7	78	22	140	42,5	5,5

**Modèle SISTO-CT en matériau massif
avec embouts à souder DIN 11866-C/OD ASME BPE**

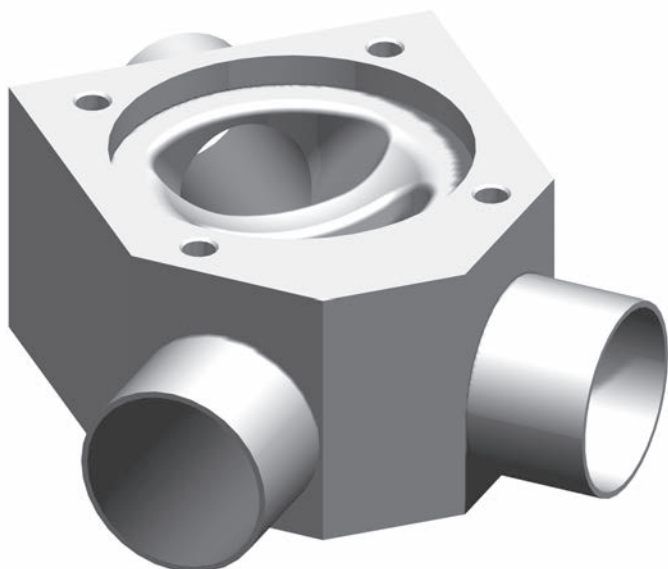
**Versione SISTO-CT da Blocco con estremità
a saldare DIN 11866-C/OD ASME BPE**

DIN 11866-C

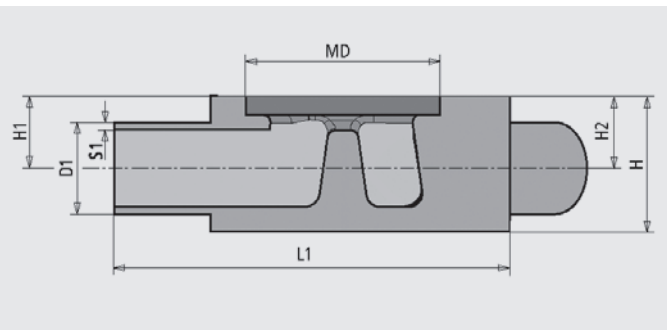
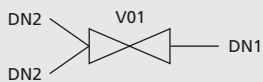
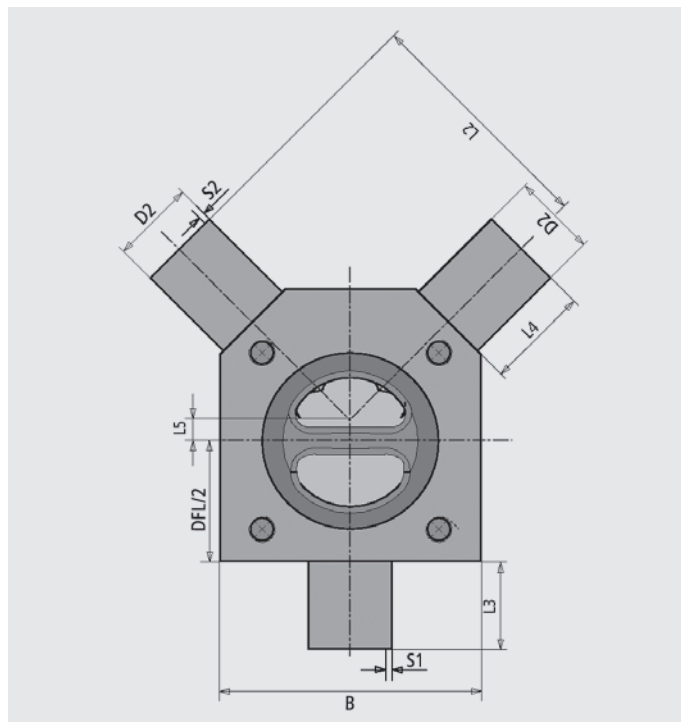
OD ASME BPE

DN 1	DN 2	MD	D1	S1	D2	S2	L	L1	L2	L3	DF	H	H1	H2	H3	B	B1	Poids/ Peso
25	25	65	25,4	1,65	25,4	1,65	102,7	80	22,7	40	80	38,2	20	22		130	25	1,4
25	40	65	25,4	1,65	38,1	1,65	110,1	90	24,9	40	80	52	20	32		140	30	1,9
25	50	65	25,4	1,65	50,8	1,65	121,4	95	22,5	40	80	65,4	20	39		140	30	2,7
25	65	65	25,4	1,65	63,5	1,65	132,7	100	20,5	40	80	75,8	20	43		140	30	3,3
25	80	65	25,4	1,65	76,2	1,65	149,1	110	23,5	40	80	86,1	20	47		140	30	4
25	100	65	25,4	1,65	101,6	2,11	171,8	120	20,2	40	80	105,8	20	54		160	40	5,4
25	150	65	25,4	1,65	152,4	2,77	227,2	150	23,7	40	80	155,2	20	78	13	160	40	9
40	40	92	38,1	1,65	38,1	1,65	136,9	110	31,9	52,5	105	52	28,5	32		180	37,5	2,9
40	50	92	38,1	1,65	50,8	1,65	146,4	120	33,9	52,5	105	69,4	28,5	43		180	37,5	4,1
40	65	92	38,1	1,65	63,5	1,65	157,7	125	31,5	52,5	105	82,8	28,5	50		180	37,5	5,4
40	80	92	38,1	1,65	76,2	1,65	174,1	135	34,4	52,5	105	94,1	28,5	55		180	37,5	6,5
40	100	92	38,1	1,65	101,6	2,11	196,8	145	30,8	52,5	105	115,8	28,5	64		190	42,5	9
40	150	92	38,1	1,65	152,4	2,77	252,2	175	34	52,5	105	154,2	28,5	77		190	42,5	13,5
50	50	115	50,8	1,65	50,8	1,65	157,9	130	32,9	62,5	125	70,4	37,5	44		190	32,5	5,1
50	65	115	50,8	1,65	63,5	1,65	167,7	135	30	62,5	125	86,8	37,5	54		190	32,5	7
50	80	115	50,8	1,65	76,2	1,65	184,1	145	32,6	62,5	125	100,1	37,5	61		190	32,5	8,9
50	100	115	50,8	1,65	101,6	2,11	211,8	160	33,9	62,5	125	122,8	37,5	71		210	42,5	12,4
50	150	115	50,8	1,65	152,4	2,77	262,2	185	31,8	62,5	125	163,2	37,5	86		210	42,5	18,9
65	65	115	63,5	1,65	63,5	1,65	167,7	135	30	62,5	125	86,8	42,5	54		190	32,5	7
65	80	115	63,5	1,65	76,2	1,65	184,1	145	32,6	62,5	125	100,1	42,5	61		190	32,5	8,9
65	100	115	63,5	1,65	101,6	2,11	211,8	160	33,9	62,5	125	122,8	42,5	71		210	42,5	12,4
65	150	115	63,5	1,65	152,4	2,77	262,2	185	31,8	62,5	125	163,2	42,5	86		210	42,5	18,8
80	80	168	76,2	1,65	76,2	1,65	225,5	180	33,5	96	214	94,1	55	55		280	33	17,2
80	100	168	76,2	1,65	101,6	2,11	246,8	195	33,5	96	214	125,8	55	74		300	43	26,3
80	150	168	76,2	1,65	152,4	2,77	302,2	225	34,7	96	214	178,2	55	101		300	43	45,3
100	100	202	101,6	2,11	101,6	2,11	276,8	225	42,7	115	260	124,8	70	73		340	40	32,8
100	150	202	101,6	2,11	152,4	2,77	332,2	255	42,7	115	260	186,2	70	109		340	40	63,2

3.1.3 SISTO-CY – Vannes en Y



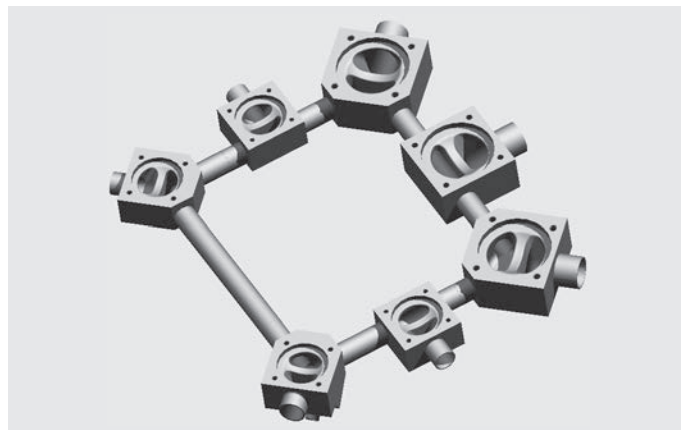
3.1.3 Valvole SISTO-CY



Exemples d'application :



Esempi d'applicazione:



SISTO-CY avec embouts à souder DIN 11866-A

SISTO-CY con estremità a saldare DIN 11866-A

DIN 11866-A

DN 1	DN 2	MD	D1	S1	D2	S2	H	H1	H2	DF_B	DF_L	B	L1	L3	L5	L2	L4	Poids/ Peso
6	6	30	8	1	8	1	19	8	14	40	40	43,4	63	20	1,4	50	24,3	0,3
6	8	30	8	1	10	1	20	8	14	40	40	43,3	64,5	20	2,8	45	20,3	0,3
6	10	30	8	1	13	1,5	24	8	16	40	40	43,6	66,4	20	4,5	45	21,6	0,3
6	15	30	8	1	19	1,5	28	8	17	40	40	43,6	70,7	20	8,9	45	24,7	0,4
8	6	30	10	1	8	1	19	8	14	40	40	43,4	63	20	1,4	50	24,3	0,3
8	8	30	10	1	10	1	20	8	14	40	40	43,3	64,5	20	2,8	45	20,3	0,3
8	10	30	10	1	13	1,5	24	8	16	40	40	43,8	66,4	20	4,5	45	21,6	0,3
8	15	30	10	1	19	1,5	28	8	17	40	40	43,6	70,7	20	8,9	45	24,7	0,4
10	6	30	13	1,5	8	1	19	9,2	14	40	40	43,4	63	20	1,4	50	24,3	0,3
10	8	30	13	1,5	10	1	20	9,2	14	40	40	43,3	64,5	20	2,8	45	20,3	0,3
10	10	30	13	1,5	13	1,5	24	9,2	16	40	40	43,8	66,4	20	4,5	45	21,6	0,3
10	15	30	13	1,5	19	1,5	28	9,2	17	40	40	43,6	70,7	20	8,9	45	24,7	0,4
15	8	40	19	1,5	10	1	25	13,7	16	55	55	57,9	76,2	20	-0,3	55	20	0,5
15	10	40	19	1,5	13	1,5	25	13,7	17	55	55	58,5	78	20	1,3	55	21,1	0,5
15	15	40	19	1,5	19	1,5	31	13,7	20	55	55	58	82,5	20	6	55	24,5	0,7
15	20	40	19	1,5	23	1,5	34	13,7	21	55	55	57,9	85,4	20	8,9	50	21,6	0,7
15	25	40	19	1,5	29	1,5	39	13,7	23	55	55	57,6	89,8	20	13,5	50	24,8	0,8
20	10	65	23	1,5	13	1,5	33	20	19	80	80	85,7	99	20	-3,8	75	21,9	1,3
20	15	65	23	1,5	19	1,5	34	20	23	80	80	85,1	103,5	20	1	70	20,3	1,4
20	20	65	23	1,5	23	1,5	38	20	25	80	80	84,8	106,5	20	4,1	70	22,5	1,6
20	25	65	23	1,5	29	1,5	43	20	27	80	80	84,5	110,9	20	8,6	65	20,8	1,8
20	32	65	23	1,5	35	1,5	48	20	29	80	80	84,2	115,3	20	13,2	65	24	2
20	40	65	23	1,5	41	1,5	52	20	30	80	80	84	119,6	20	17,6	70	32,1	2,1
25	15	65	29	1,5	19	1,5	38	22	23	80	80	85,1	103,5	20	1	70	20,3	1,5
25	20	65	29	1,5	23	1,5	38	22	25	80	80	84,8	106,5	20	4,1	70	22,5	1,5
25	25	65	29	1,5	29	1,5	43	22	27	80	80	84,5	110,9	20	8,6	65	20,8	1,7
25	32	65	29	1,5	35	1,5	48	22	29	80	80	84,2	115,3	20	13,2	65	24	2
25	40	65	29	1,5	41	1,5	52	22	30	80	80	84	119,6	20	17,6	65	32,1	2,1
32	20	92	35	1,5	23	1,5	47	28,5	30	105	105	112,9	126,4	20	-2,5	90	22,7	3
32	25	92	35	1,5	29	1,5	49	28,5	33	105	105	112,4	130,9	20	2,2	85	21	3,1
32	32	92	35	1,5	35	1,5	54	28,5	35	105	105	112,1	135,3	20	6,7	85	24,2	3,5
32	40	92	35	1,5	41	1,5	59	28,5	37	105	105	111,8	139,7	20	11,3	90	32,4	3,9
32	50	92	35	1,5	53	1,5	69	28,5	41	105	105	111,2	148,5	20	20,4	80	33,9	4,6
40	25	92	41	1,5	29	1,5	52	30	33	105	105	112,4	140,9	30	2,2	85	21	3,3
40	32	92	41	1,5	35	1,5	54	30	35	105	105	112,1	145,3	30	6,7	85	24,2	3,4
40	40	92	41	1,5	41	1,5	59	30	37	105	105	111,8	149,7	30	11,3	90	32,4	3,8
40	50	92	41	1,5	53	1,5	69	30	41	105	105	111,2	158,5	30	20,4	85	33,9	4,5
40	65	92	41	1,5	70	2	82	30	46	105	105	111,2	170,5	30	32,4	75	32,4	5,3
50	32	115	53	1,5	35	1,5	65	37,5	40	125	125	138	164,1	30	2,6	100	20,9	6
50	40	115	53	1,5	41	1,5	65	37,5	43	125	125	137,6	168,6	30	7,3	110	34,2	6
50	50	115	53	1,5	53	1,5	75	37,5	47	125	125	137	177,3	30	16,3	100	30,6	7
50	65	115	53	1,5	70	2	88	37,5	52	125	125	137	189,4	30	28,4	95	34,2	8,3
50	80	115	53	1,5	85	2	100	37,5	56	125	125	136,3	200,3	30	39,6	85	32,1	9,3
65	40	168	70	2	41	1,5	88	52	41	214	192	221,8	225,1	30	-11,9	170	33,8	20,7
65	50	168	70	2	53	1,5	88	52	45	214	192	222,3	233,3	30	-3,9	160	30,3	20,4
65	65	168	70	2	70	2	92	52	56	214	192	221,5	245,8	30	9	155	34,4	20,9
65	80	168	70	2	85	2	111	52	67	214	192	219,9	257,2	30	21,2	145	33	26
65	100	168	70	2	104	2	131	52	78	214	192	218,2	271,4	30	36,3	145	43,7	30,8

DIN 11866-A

DN 1	DN 2	MD	D1	S1	D2	S2	H	H1	H2	DF_B	DF_L	B	L1	L3	L5	L2	L4	Poids/ Peso
80	50	168	85	2	53	1,5	105	61	45	214	192	222,3	233,3	30	-3,9	160	30,3	25,1
80	65	168	85	2	70	2	105	61	56	214	192	221,5	245,8	30	9	155	34,4	24,4
80	80	168	85	2	85	2	111	61	67	214	192	219,9	257,2	30	21,2	145	33	24,9
80	100	168	85	2	104	2	131	61	78	214	192	218,2	271,4	30	36,3	145	43,7	29,7
80	125	168	85	2	129	2	155	61	89	214	192	216,6	289,9	30	55,6	130	42,3	35
100	65	202	104	2	70	2	123	70	67	260	230	269,2	292,9	40	3,3	185	30,7	42,7
100	80	202	104	2	85	2	123	70	71	260	230	268,6	303,8	40	14,5	180	33,6	41,6
100	100	202	104	2	104	2	138	70	85	260	230	266,5	318,2	40	30	180	44,5	46,4
100	125	202	104	2	129	2	163	70	97	260	230	264,8	336,8	40	49,4	165	43,3	55
100	150	202	104	2	154	2	186	70	108	260	230	263,1	355,3	40	68,7	150	41,9	62,1

SISTO-CY avec embouts à souder DIN 11866-B**SISTO-CY con estremità a saldare DIN 11866-B****DIN 11866-B**

ISO 4200/ISO 1127

DN 1	DN 2	MD	D1	S1	D2	S2	H	H1	H2	DF_B	DF_L	B	L1	L3	L5	L2	L4	Poids/ Peso
6	6	30	10,2	1,6	10,2	1,6	22	8	15	40	40	44,1	64,3	20	2,2	45	20	0,3
6	8	30	10,2	1,6	13,5	1,65	24	8	16	40	40	43,9	66,7	20	4,7	45	21,7	0,3
6	10	30	10,2	1,6	17,2	1,6	27	8	17	40	40	43,8	69,4	20	7,5	45	23,7	0,4
6	15	30	10,2	1,6	21,3	1,6	30	8	18	40	40	43,6	72,3	20	10,5	40	20,8	0,4
8	6	30	13,5	1,6	10,2	1,6	22	9,2	15	40	40	44,1	64,3	20	2,2	45	20	0,3
8	8	30	13,5	1,6	13,5	1,65	24	9,2	16	40	40	43,9	66,7	20	4,7	45	21,7	0,3
8	10	30	13,5	1,6	17,2	1,6	27	9,2	17	40	40	43,8	69,4	20	7,5	45	23,7	0,4
8	15	30	13,5	1,6	21,3	1,6	30	9,2	18	40	40	43,6	72,3	20	10,5	40	20,8	0,4
10	6	40	17,2	1,6	10,2	1,6	23	12,7	16	55	55	58,8	75,9	20	-1	55	20	0,5
10	8	40	17,2	1,6	13,5	1,6	26	12,7	18	55	55	58,5	78,4	20	1,6	55	21,4	0,6
10	10	40	17,2	1,6	17,2	1,6	29	12,7	19	55	55	58,3	81,1	20	4,4	55	23,4	0,6
10	15	40	17,2	1,6	21,3	1,6	32	12,7	20	55	55	58,2	84	20	7,4	50	20,5	0,7
10	20	40	17,2	1,6	26,9	1,6	37	12,7	22	55	55	57,9	88,1	20	11,7	50	23,5	0,8
10	25	40	17,2	1,6	33,7	2	42	12,7	24	55	55	58,1	92,8	20	16,3	45	21,7	0,9
15	8	40	21,3	1,6	13,5	1,6	27	14,8	18	55	55	58,5	78,4	20	1,6	55	21,4	0,6
15	10	40	21,3	1,6	17,2	1,6	29	14,8	19	55	55	58,3	81,1	20	4,4	55	23,4	0,6
15	15	40	21,3	1,6	21,3	1,6	32	14,8	20	55	55	58,2	84	20	7,4	50	20,5	0,7
15	20	40	21,3	1,6	26,9	1,6	37	14,8	22	55	55	57,9	88,1	20	11,7	50	23,5	0,8
15	25	40	21,3	1,6	33,7	2	42	14,8	24	55	55	58,1	92,8	20	16,3	45	21,7	0,9
20	10	65	26,9	1,6	17,2	1,6	37	22	22	80	80	85,4	102,1	20	-0,6	75	24,2	1,5
20	15	65	26,9	1,6	21,3	1,6	37	22	24	80	80	85,1	105,2	20	2,6	70	21,5	1,5
20	20	65	26,9	1,6	26,9	1,6	41	22	26	80	80	84,8	109,3	20	6,9	70	24,5	1,7
20	25	65	26,9	1,6	33,7	2	46	22	28	80	80	85	113,9	20	11,4	65	22,7	1,9
20	32	65	26,9	1,6	42,4	2	54	22	31	80	80	84,6	120,3	20	18	60	22,4	2,2

SISTO-CY avec embouts à souder DIN 11866-B

SISTO-CY con estremità a saldare DIN 11866-B

DIN 11866-B

ISO 4200/ISO 1127

DN 1	DN 2	MD	D1	S1	D2	S2	H	H1	H2	DF_B	DF_L	B	L1	L3	L5	L2	L4	Poids/ Peso
20	40	65	26,9	1,6	48,3	2	59	22	33	80	80	84,3	124,6	20	22,5	65	30,6	2,5
25	15	65	33,7	2	21,3	1,6	42	23,5	24	80	80	85,1	105,2	20	2,6	70	21,5	1,7
25	20	65	33,7	2	26,9	1,6	42	23,5	26	80	80	84,8	109,3	20	6,9	70	24,5	1,7
25	25	65	33,7	2	33,7	2	46	23,5	28	80	80	85	113,9	20	11,4	65	22,7	1,9
25	32	65	33,7	2	42,4	2	54	23,5	31	80	80	84,6	120,3	20	18	60	22,4	2,2
25	40	65	33,7	2	48,3	2	59	23,5	33	80	80	84,3	124,6	20	22,5	65	30,6	2,4
32	20	92	42,4	2	26,9	1,6	53	30	32	105	105	112,7	129,3	20	0,4	90	24,7	3,4
32	25	92	42,4	2	33,7	2	53	30	35	105	105	112,8	134	20	5,1	85	23,1	3,4
32	32	92	42,4	2	42,4	2	61	30	38	105	105	112,4	140,4	20	11,7	80	22,7	4
32	40	92	42,4	2	48,3	2	66	30	40	105	105	112,1	144,7	20	16,2	85	30,9	4,4
32	50	92	42,4	2	60,3	2	75	30	43	105	105	111,6	153,4	20	25,1	80	32,2	5
40	25	92	48,3	2	33,7	2	59	33	35	105	105	112,8	144	30	5,1	85	23,1	3,9
40	32	92	48,3	2	42,4	2	61	33	38	105	105	112,4	150,4	30	11,7	80	22,7	4
40	40	92	48,3	2	48,3	2	66	33	40	105	105	112,1	154,7	30	16,2	85	30,9	4,3
40	50	92	48,3	2	60,3	2	75	33	43	105	105	111,6	163,4	30	25,1	80	32,2	4,8
40	65	92	48,3	2	76,1	2	87	33	47	105	105	111	174,9	30	36,9	70	30,6	5,5
50	32	115	60,3	2	42,4	2	73	41	44	125	125	138,2	169,3	30	7,7	100	24,5	7
50	40	115	60,3	2	48,3	2	73	41	46	125	125	137,9	173,6	30	12,2	105	32,7	6,9
50	50	115	60,3	2	60,3	2	81	41	49	125	125	137,4	182,3	30	21,1	100	34	7,6
50	65	115	60,3	2	76,1	2	94	41	54	125	125	136,6	193,9	30	33	90	32,4	8,7
50	80	115	60,3	2	88,9	2,3	103	41	57	125	125	136,6	202,9	30	42,1	85	33,9	9,5
65	40	168	76,1	2	48,3	2	95	55	42	214	192	223,5	199,4	30	-8,4	165	38	22,3
65	50	168	76,1	2	60,3	2	95	55	48	214	192	222,6	238,3	30	1	160	33,7	22,3
65	65	168	76,1	2	76,1	2	101	55	61	214	192	220,7	250,4	30	14,1	150	33	23
65	80	168	76,1	2	88,9	2,3	116	55	70	214	192	219,8	259,9	30	24	140	30	27
65	100	168	76,1	2	114,3	2,3	142	55	83	214	192	217,9	278,8	30	43,9	140	44	33,2
80	50	168	88,9	2,3	60,3	2	107	61	48	214	192	222,6	238,3	30	1	160	33,7	25,6
80	65	168	88,9	2,3	76,1	2	107	61	61	214	192	220,7	250,4	30	14,1	150	33	24,3
80	80	168	88,9	2,3	88,9	2,3	116	61	70	214	192	219,8	259,9	30	24	140	30	26,1
80	100	168	88,9	2,3	114,3	2,3	142	61	83	214	192	217,9	278,8	30	43,9	140	44	32,4
80	125	168	88,9	2,3	139,7	2,6	164	61	93	214	192	216,9	197,3	30	62,9	125	42,5	37
100	65	202	114,3	2,3	76,1	2	134	75	67	260	230	269,2	297,2	40	7,6	185	33,7	47
100	80	202	114,3	2,3	88,9	2,3	134	75	74	260	230	268,6	306,6	40	17,3	175	30,5	45,9
100	100	202	114,3	2,3	114,3	2,3	150	75	91	260	230	266,1	325,8	40	38	170	40	50
100	125	202	114,3	2,3	139,7	2,6	173	75	102	260	230	264,9	344,3	40	56,9	160	43,5	57,7
100	150	202	114,3	2,3	168,3	2,6	200	75	114	260	230	263,1	365,4	40	78,9	145	44,1	66,3

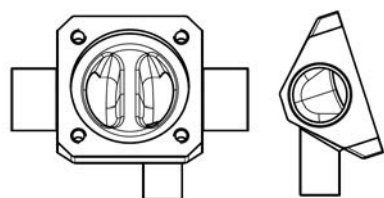
**SISTO-CY avec embouts à souder DIN 11866-C/
OD ASME BPE**
**SISTO-CY con estremità a saldare DIN 11866-C/
OD ASME BPE**
DIN 11866-C
OD ASME BPE

DN 1	DN 2	MD	D1	S1	D2	S2	H	H1	H2	DF_B	DF_L	B	L1	L3	L5	L2	L4	Poids/ Peso
6	6	30	6,35	0,89	6,35	0,89	18	8	13	40	40	43,3	61,9	20	0,2	50	23,5	0,2
6	10	30	6,35	0,89	9,53	0,89	20	8	14	40	40	43,2	64,2	20	2,6	45	20,2	0,3
6	15	30	6,35	0,89	12,7	1,65	23	8	15	40	40	44,1	66	20	3,9	45	21,2	0,3
10	6	30	9,53	0,89	6,35	0,89	18	8	13	40	40	43,3	61,9	20	0,2	50	23,5	0,2
10	10	30	9,53	0,89	9,53	0,89	20	8	14	40	40	43,2	64,2	20	2,6	45	20,2	0,3
10	15	30	9,53	0,89	12,7	1,65	23	8	15	40	40	44,1	66	20	3,9	45	21,2	0,3
10	20	30	9,53	0,89	19,05	1,65	28	8	17	40	40	43,8	70,6	20	8,7	45	24,5	0,4
15	6	30	12,7	1,65	6,35	0,89	18	9,2	13	40	40	43,3	61,9	20	0,2	50	23,5	0,2
15	10	30	12,7	1,65	9,53	0,89	20	9,2	14	40	40	43,2	64,2	20	2,6	45	20,2	0,3
15	15	30	12,7	1,65	12,7	1,65	23	9,2	15	40	40	44,1	66	20	3,9	45	21,2	0,3
15	20	30	12,7	1,65	19,05	1,65	28	9,2	17	40	40	43,8	70,6	20	8,7	45	24,5	0,4
15	10	40	12,7	1,65	9,53	0,89	22	12,7	16	55	55	57,6	75,9	20	-0,5	60	24,9	0,5
15	15	40	12,7	1,65	12,7	1,65	25	12,7	17	55	55	58,7	77,7	20	0,8	55	20,8	0,5
15	20	40	12,7	1,65	19,05	1,65	31	12,7	20	55	55	58,2	82,4	20	5,8	55	24,3	0,7
15	25	40	12,7	1,65	25,4	1,65	36	12,7	22	55	55	57,9	87	20	10,6	50	22,7	0,8
20	10	40	19,05	1,65	9,53	0,89	25	13,7	16	55	55	57,8	75,9	20	-0,5	60	24,9	0,5
20	15	40	19,05	1,65	12,7	1,65	25	13,7	17	55	55	58,7	77,7	20	0,8	55	20,8	0,5
20	20	40	19,05	1,65	19,05	1,65	31	13,7	20	55	55	58,2	82,4	20	5,8	55	24,3	0,7
20	25	40	19,05	1,65	25,4	1,65	36	13,7	22	55	55	57,9	87	20	10,6	50	22,7	0,8
20	40	65	19,05	1,65	38,1	1,65	51	20	30	80	80	84,2	117,4	20	15,3	70	30,5	2,1
25	15	65	25,4	1,65	12,7	1,65	34	20	19	80	80	85,9	98,7	20	-4,3	75	21,6	1,4
25	20	65	25,4	1,65	19,05	1,65	34	20	23	80	80	85,3	103,5	20	0,8	70	20,2	1,4
25	25	65	25,4	1,65	25,4	1,65	40	20	26	80	80	84,9	108,2	20	5,7	70	23,7	1,7
25	40	65	25,4	1,65	38,1	1,65	51	20	30	80	80	84,2	117,4	20	15,3	70	30,5	2,1
40	25	92	38,1	1,65	25,4	1,65	49	28,5	31	105	105	112,9	138,1	30	-0,9	90	23,8	3,1
40	40	92	38,1	1,65	38,1	1,65	57	28,5	36	105	105	112,2	147,5	30	8,9	90	30,7	3,8
40	50	92	38,1	1,65	50,8	1,65	67	28,5	40	105	105	111,6	156,7	30	18,4	85	32,5	4,4
40	65	92	38,1	1,65	63,5	1,65	77	28,5	44	105	105	111	166	30	28	80	34,3	5
50	25	115	50,8	1,65	25,4	1,65	64	37,5	35	125	125	139	156,8	30	-5,2	105	20,4	6,1
50	40	115	50,8	1,65	38,1	1,65	64	37,5	41	125	125	138,1	166,3	30	4,7	110	32,4	6
50	50	115	50,8	1,65	50,8	1,65	73	37,5	46	125	125	137,4	175,6	30	14,4	105	34,3	6,9
50	65	115	50,8	1,65	63,5	1,65	83	37,5	50	125	125	136,8	184,9	30	24	95	31	7,9
50	80	115	50,8	1,65	76,2	1,65	93	37,5	53	125	125	136,3	194,1	30	33,5	90	32,7	8,7
65	40	115	63,5	1,65	38,1	1,65	76	42,5	41	125	125	138,1	166,3	30	4,7	110	32,4	7,3
65	50	115	63,5	1,65	50,8	1,65	76	42,5	46	125	125	137,4	175,6	30	14,4	105	34,3	7
65	65	115	63,5	1,65	63,5	1,65	83	42,5	50	125	125	136,8	184,9	30	24	95	31	7,5
65	80	115	63,5	1,65	76,2	1,65	93	42,5	53	125	125	136,3	194,1	30	33,5	90	32,7	8,3
80	50	168	76,2	1,65	50,8	1,65	95	55	45	214	192	222,6	231,6	30	-5,7	165	34	22,5
80	65	168	76,2	1,65	63,5	1,65	95	55	50	214	192	221,8	241	30	4,1	155	30,9	21,9
80	80	168	76,2	1,65	76,2	1,65	101	55	61	214	192	220,2	250,7	30	14,6	150	33,4	22,8
80	100	168	76,2	1,65	101,6	2,11	129	55	77	214	192	218,6	269,5	30	34,3	145	42,3	30
100	65	202	101,6	2,11	63,5	1,65	122	70	55	260	230	270,4	287,7	40	-2,5	190	31,5	43,3
100	80	202	101,6	2,11	76,2	1,65	122	70	63	260	230	169,2	197,2	40	7,6	185	33,7	43,2
100	100	202	101,6	2,11	101,6	2,11	135	70	83	260	230	267	316,3	40	27,8	180	43	45,6
100	150	202	101,6	2,11	152,4	2,77	186	70	108	260	230	264,2	353,6	40	66,5	150	40,4	63,5

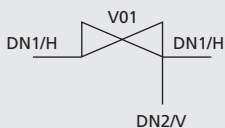
3.1.4 SISTO-C – Configurations de vannes

Combinaisons soudées

1. SISTO-CAS

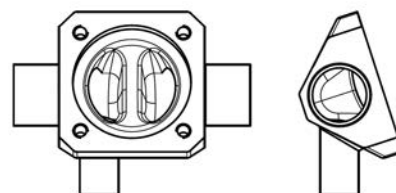


SISTO-CAS01

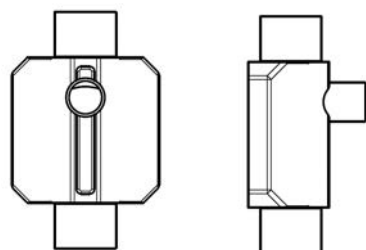
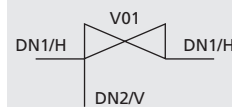


3.1.4 Configurazioni valvole a saldare SISTO-C

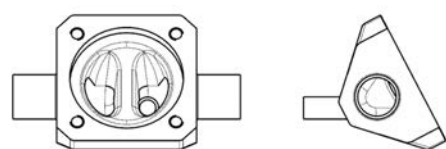
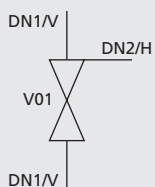
Combinazioni di saldatura



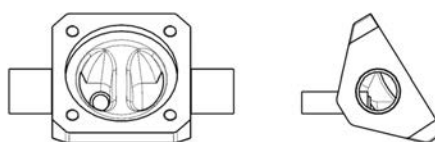
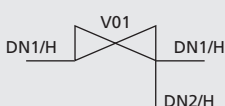
SISTO-CAS02



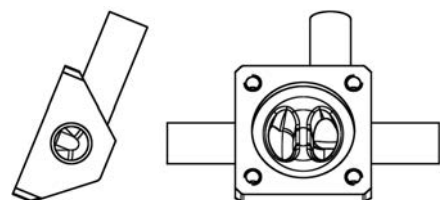
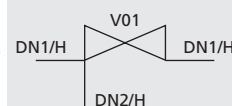
SISTO-CAS03



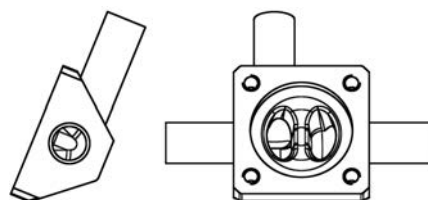
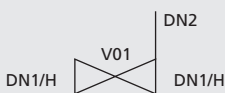
SISTO-CAS04



SISTO-CAS05



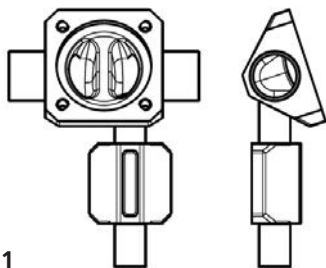
SISTO-CAS06



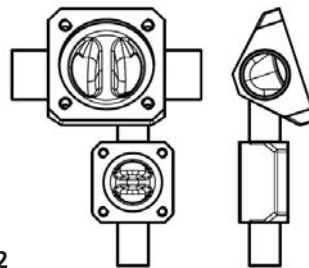
SISTO-CAS07



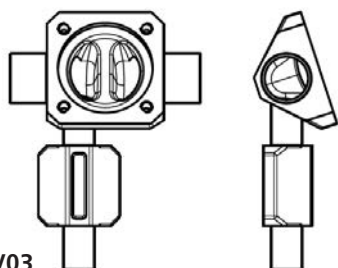
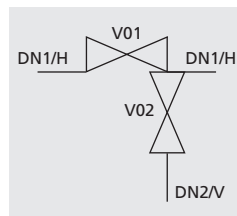
2. SISTO-CAV



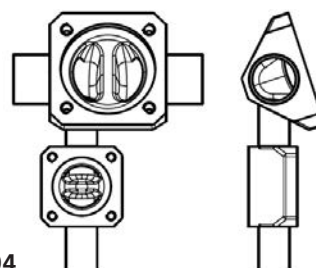
SISTO-CAV01



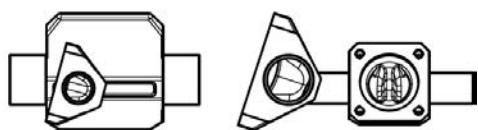
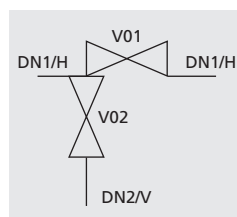
SISTO-CAV02



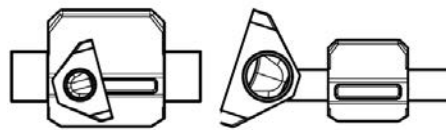
SISTO-CAV03



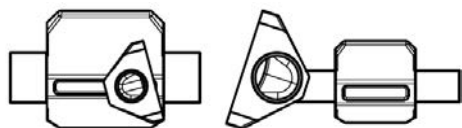
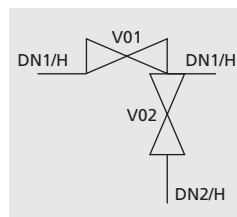
SISTO-CAV04



SISTO-CAV05



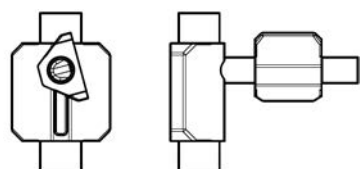
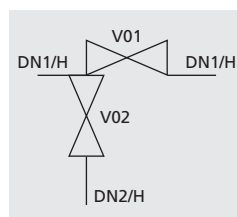
SISTO-CAV07



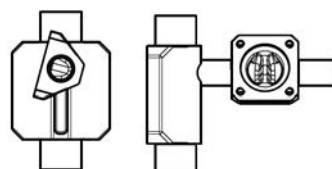
SISTO-CAV06



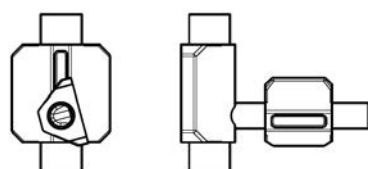
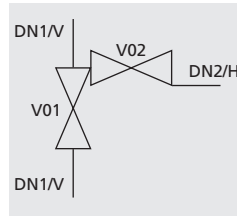
SISTO-CAV08



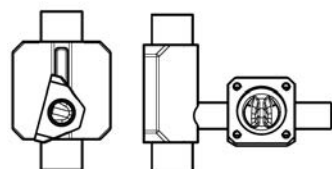
SISTO-CAV09



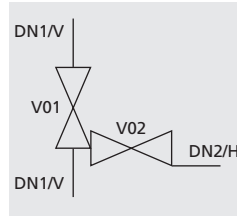
SISTO-CAV11



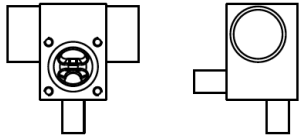
SISTO-CAV10



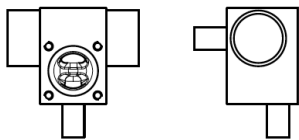
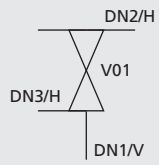
SISTO-CAV12



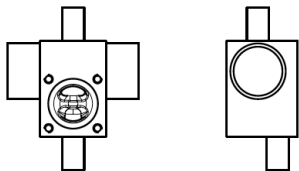
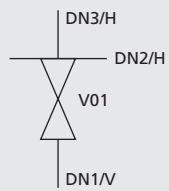
3. SISTO-CTAS



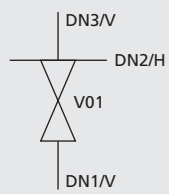
SISTO-CTAS01



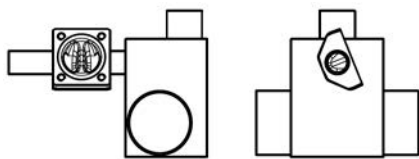
SISTO-CTAS02



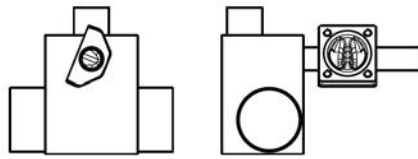
SISTO-CTAS03



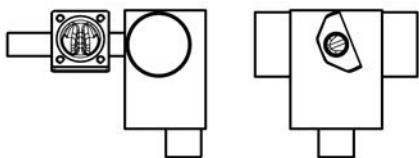
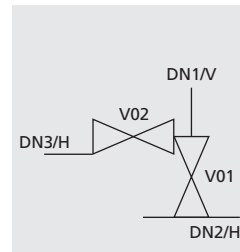
4. SISTO-CTAV



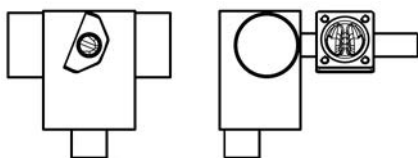
SISTO-CTAV01



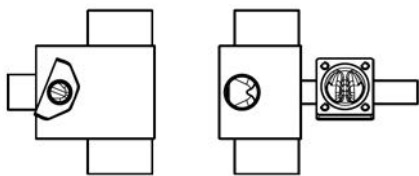
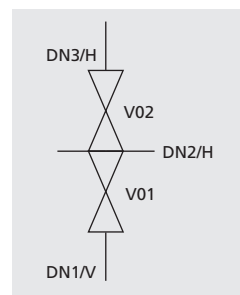
SISTO-CTAV02



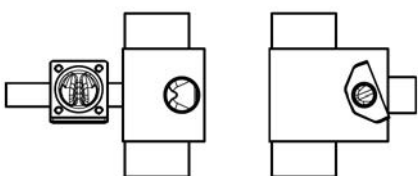
SISTO-CTAV30



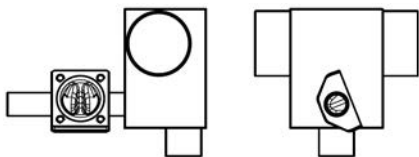
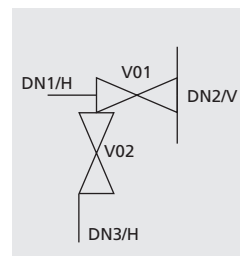
SISTO-CTAV31



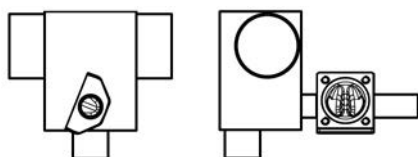
SISTO-CTAV32



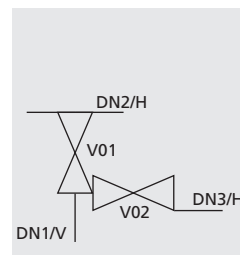
SISTO-CTAV33



SISTO-CTAV36

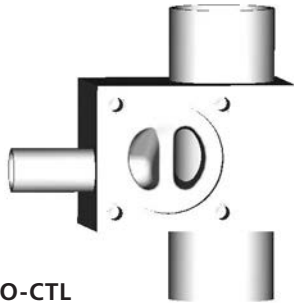


SISTO-CTAV37

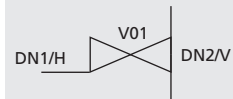


3.1.5 SISTO-C – Blocs multivoies

Vannes multivoies

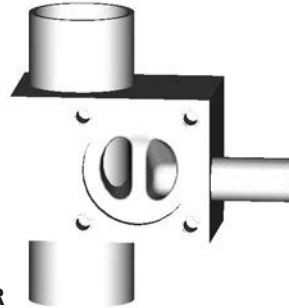


SISTO-CTL

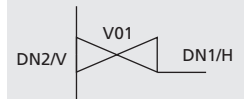


3.1.5 Valvola da Blocco SISTO-C

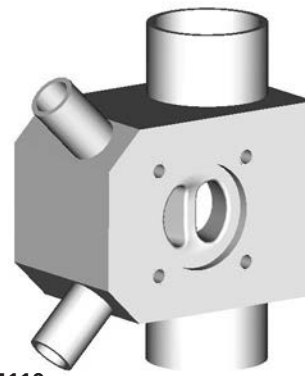
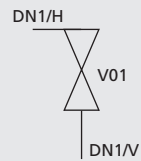
Valvole multisede



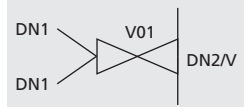
SISTO-CTR



SISTO-CM105



SISTO-CM110



SISTO-CM200 / SISTO-CM201

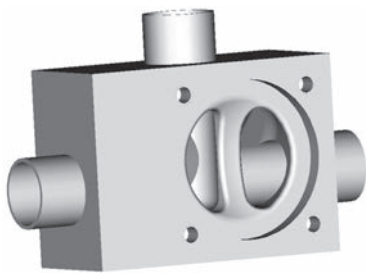
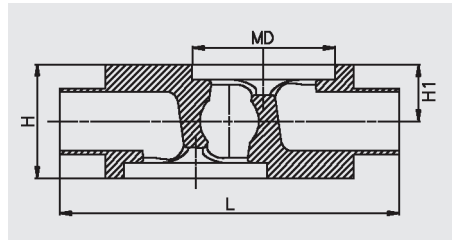
DIN 11866-A

DN1-DN2-DN2	MD	L	L1	L2 _{CM200}	L2 _{CM201}	H	H1	L3	L4
08-08-08	30	90	60	44,2	37	20	10	20	5
10-10-10	30	95	60	43,1	39	24	12	20	7,5
15-15-15	40	115	75	51	44,4	30	15	20	10
20-20-20	65	149,2	100	70,7	49,3	40	20	20	15
25-25-25	65	150	100	67,7	52,3	50	25	20	15
32-32-32	92	192	125	87,3	57,7	60	30	20	23,5
40-40-40	92	215	135	93,5	75	70	35	30	25
50-50-50	115	235	155	105,8	79,2	97	48,5	30	25
65-65-65	168	327	244	166	108	130	65	30	37,5
80-80-80	168	342	246	159	118,5	134	67	30	45

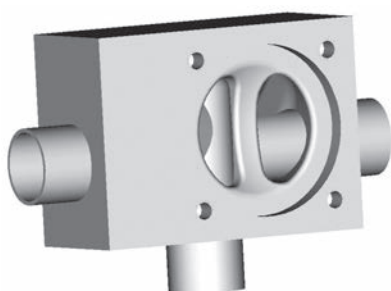
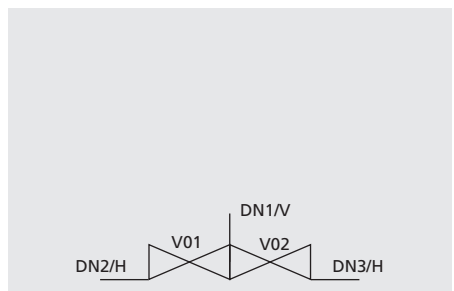
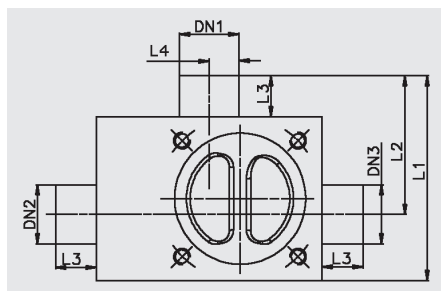
DIN 11866-B

ISO 4200

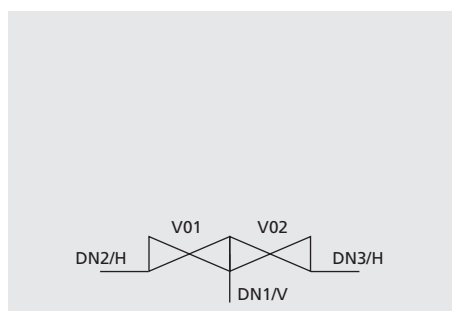
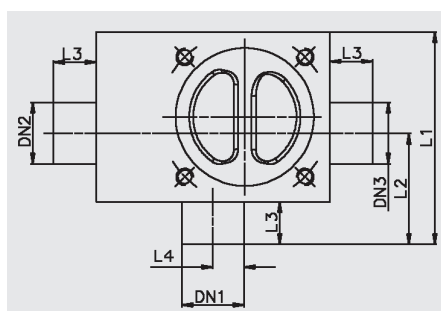
DN1-DN2-DN2	MD	L	L1	L2 _{CM200}	L2 _{CM201}	H	H1	L3	L4
08-08-08	30	95	60	43	35,8	24	12	20	7,5
10-10-10	40	115	75	53	42	30	15	20	10
15-15-15	40	115	75	50,6	43	32	16	20	10
20-20-20	65	149,2	100	68,9	51,1	50	25	20	15
25-25-25	65	150	100	65,7	52,4	54	27	20	15
32-32-32	92	192	125	84,1	60,9	70	35	20	23,5
40-40-40	92	215	135	90	73,9	80	40	30	25
50-50-50	115	235	155	102,6	82,4	105	52,5	30	25
65-65-65	168	327	244	163	111	138	69	30	37,5
80-80-80	168	342	246	157,5	118,5	134	67	30	45



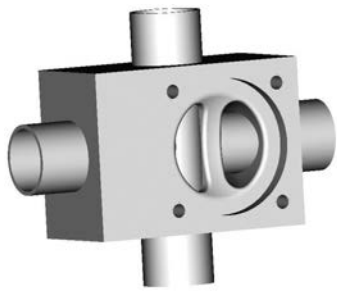
SISTO-CM200



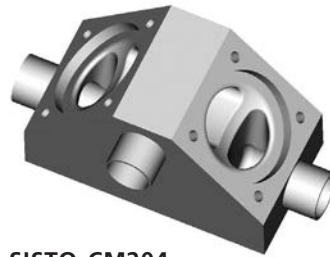
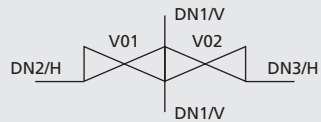
SISTO-CM201



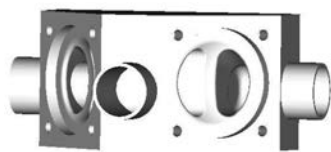
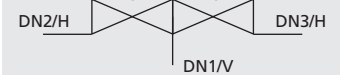
SISTO-CM 2XX



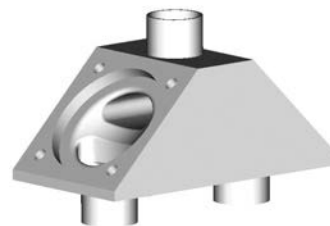
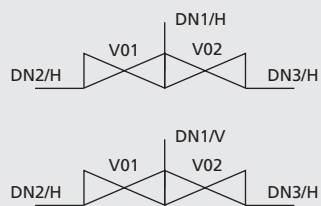
SISTO-CM202



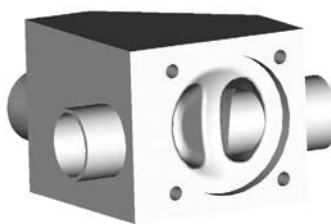
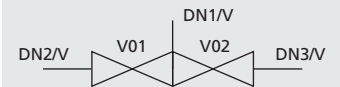
SISTO-CM204



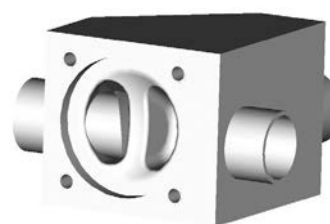
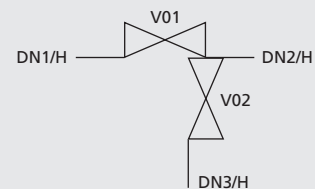
SISTO-CM205



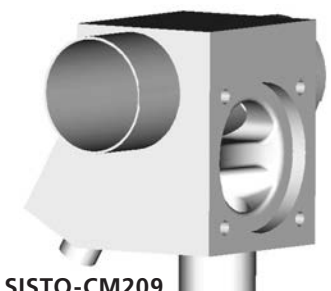
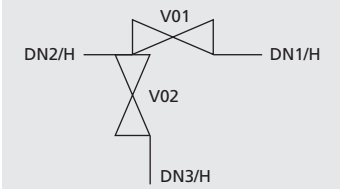
SISTO-CM206



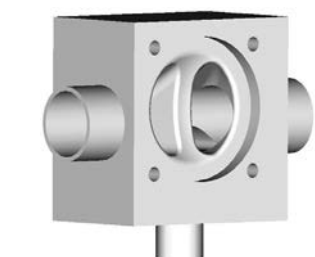
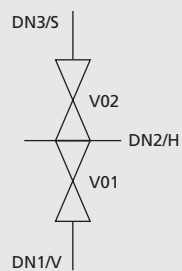
SISTO-CM207



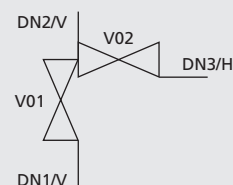
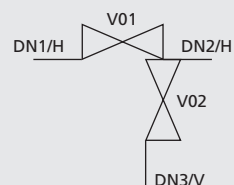
SISTO-CM208

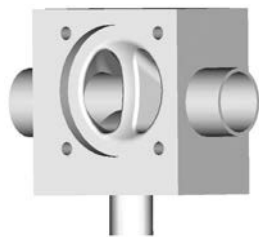


SISTO-CM209

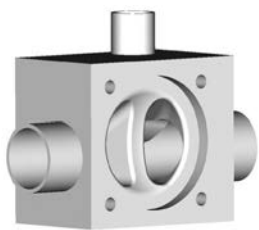
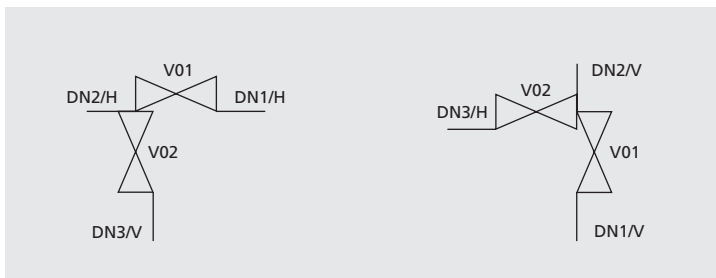


SISTO-CM210

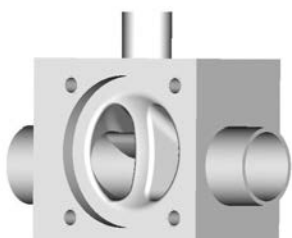
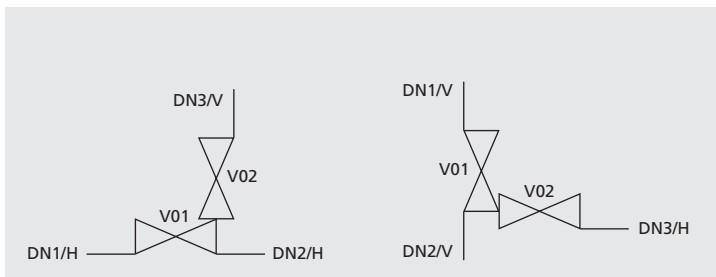




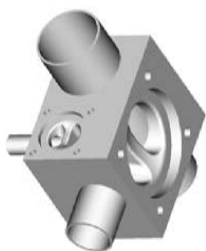
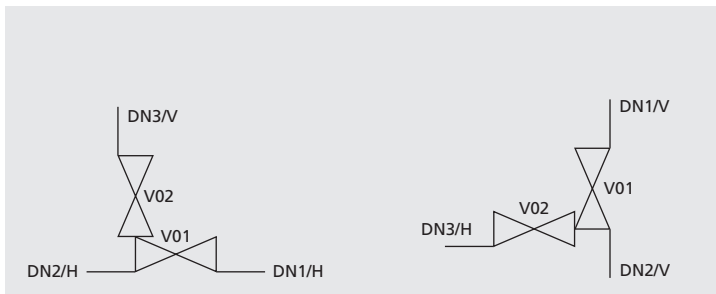
SISTO-CM211



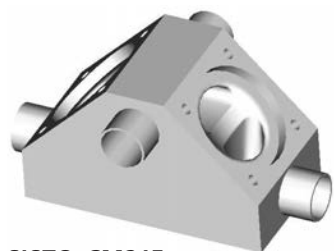
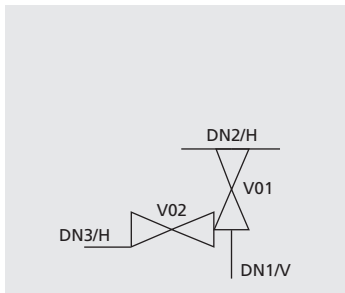
SISTO-CM212



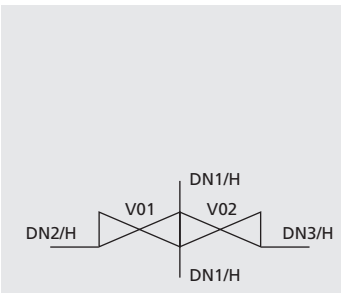
SISTO-CM213



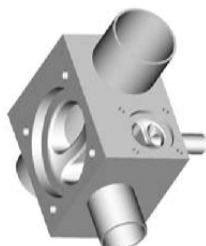
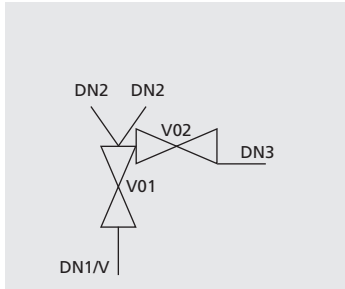
SISTO-CM214



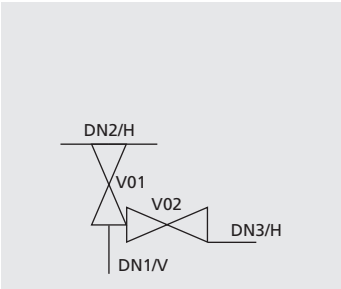
SISTO-CM215

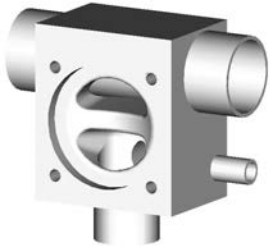


SISTO-CM218

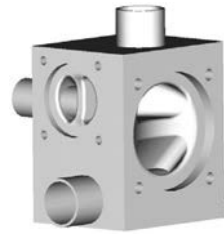
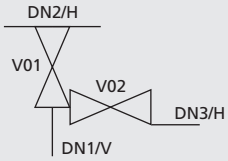


SISTO-CM221

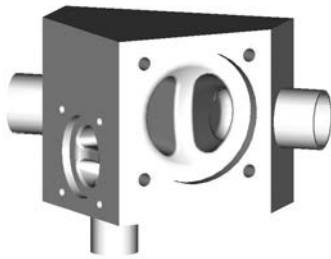
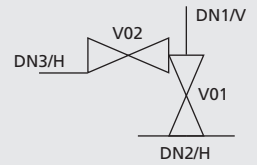




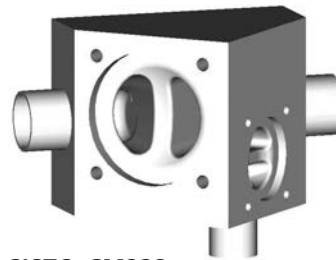
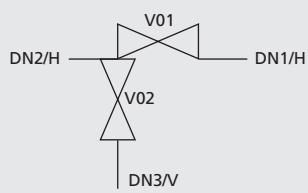
SISTO-CM223



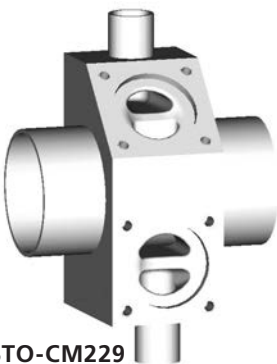
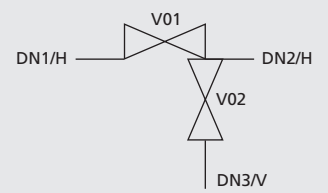
SISTO-CM224



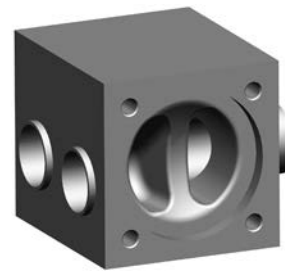
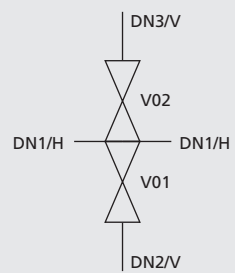
SISTO-CM227



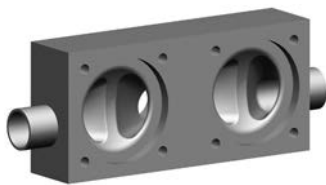
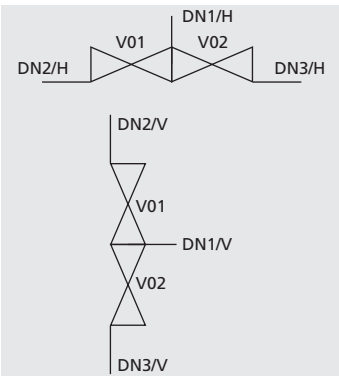
SISTO-CM228



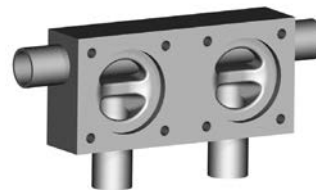
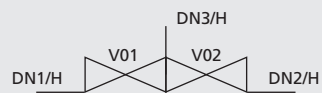
SISTO-CM229



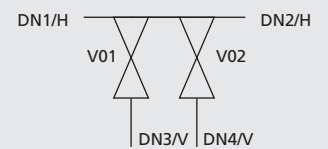
SISTO-CM236



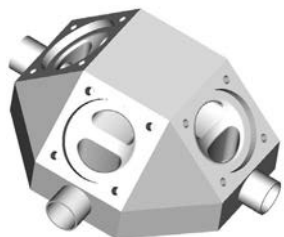
SISTO-CM246



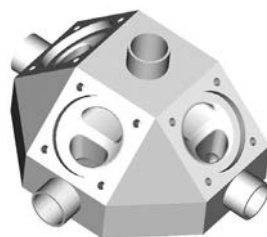
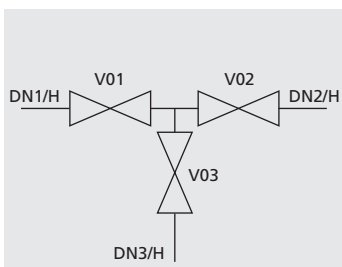
SISTO-CM285



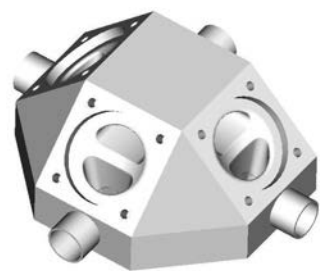
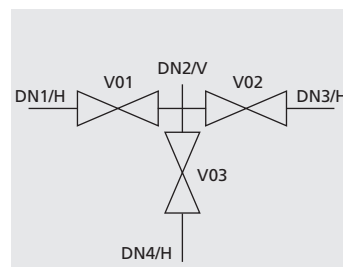
SISTO-CM 3XX



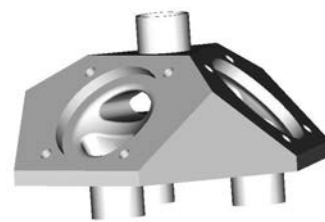
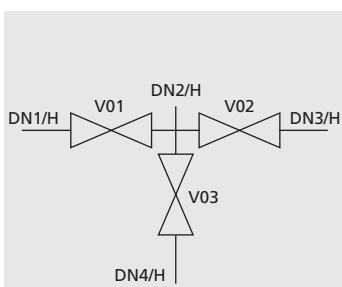
SISTO-CM300



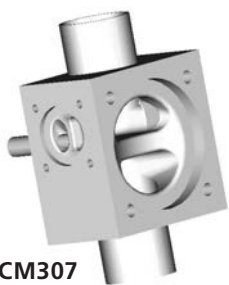
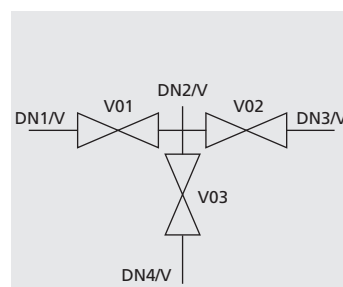
SISTO-CM301



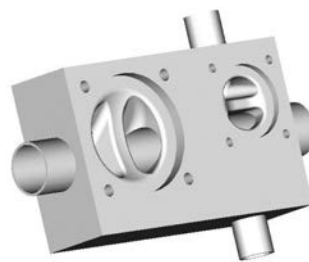
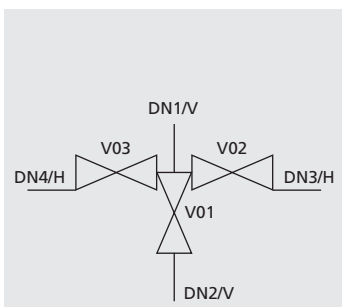
SISTO-CM302



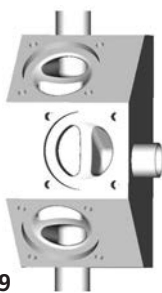
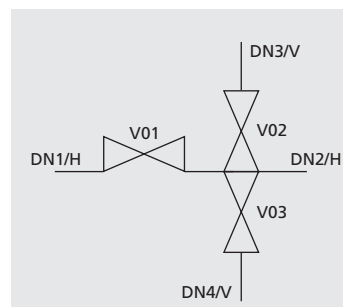
SISTO-CM303



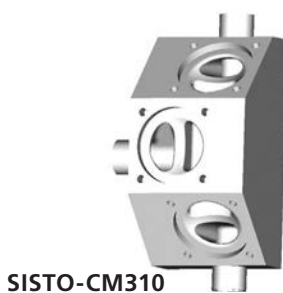
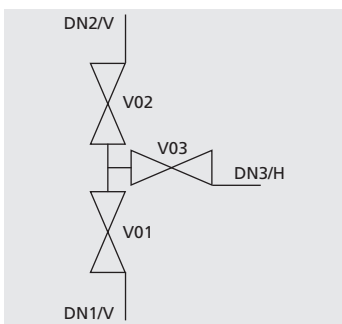
SISTO-CM307



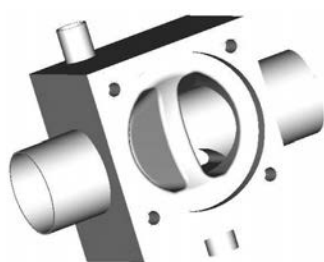
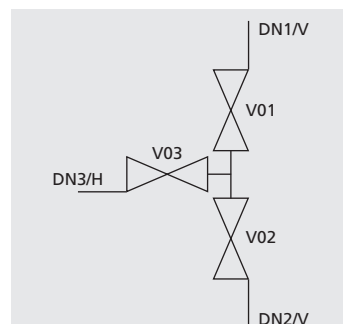
SISTO-CM308



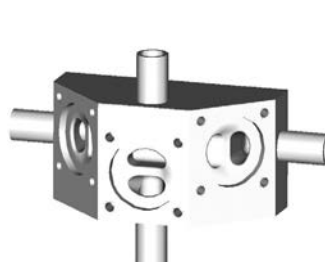
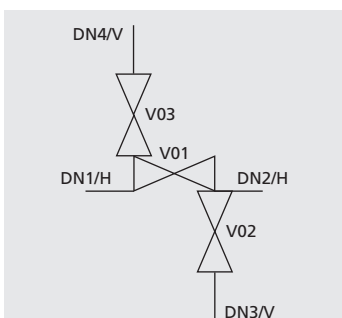
SISTO-CM309



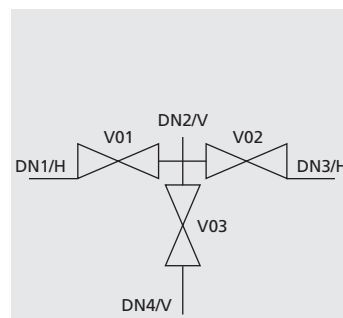
SISTO-CM310

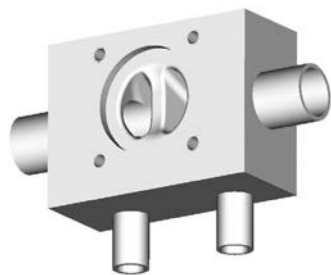


SISTO-CM311

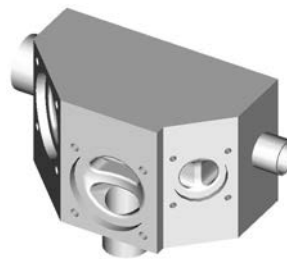
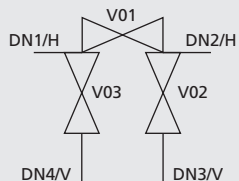


SISTO-CM314

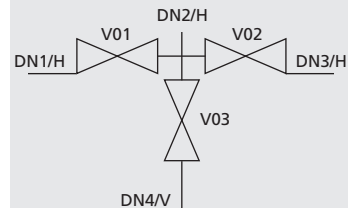




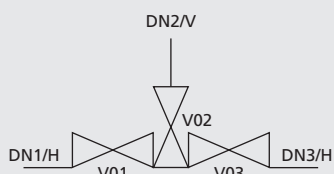
SISTO-CM315



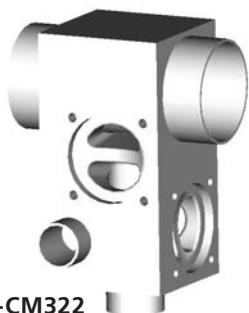
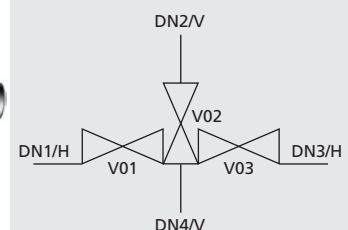
SISTO-CM319



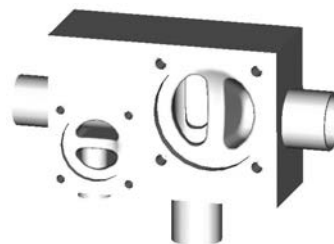
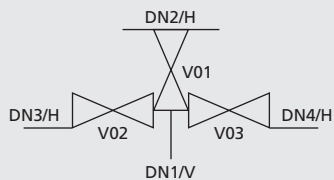
SISTO-CM320



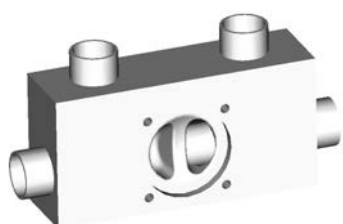
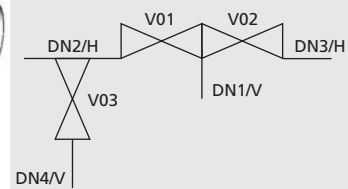
SISTO-CM321



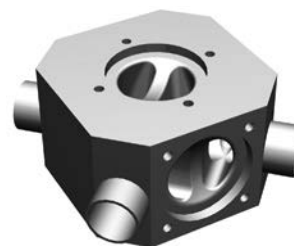
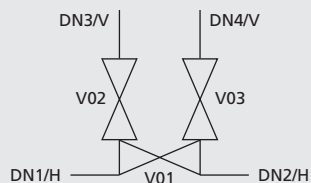
SISTO-CM322



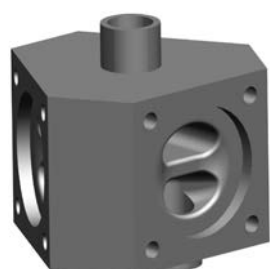
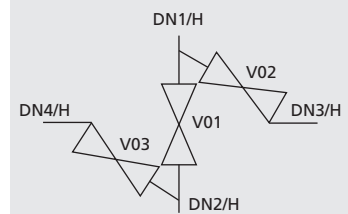
SISTO-CM323



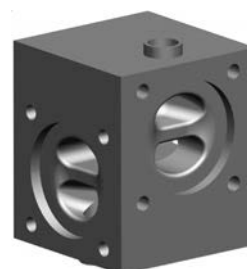
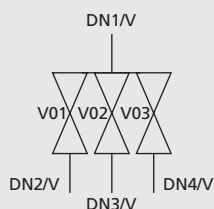
SISTO-CM325



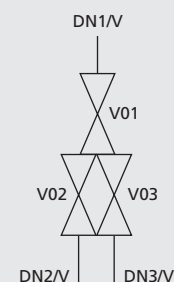
SISTO-CM329

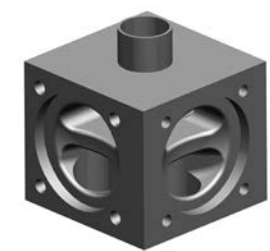


SISTO-CM336

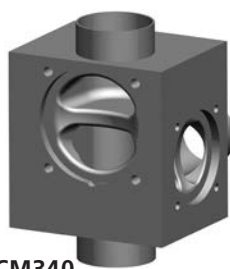
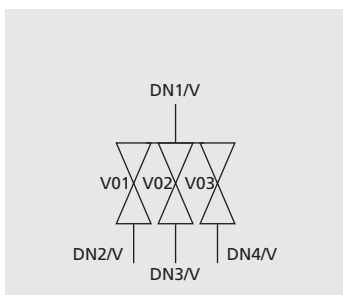


SISTO-CM337

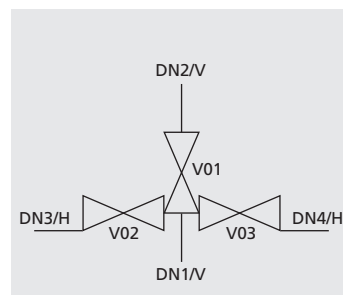




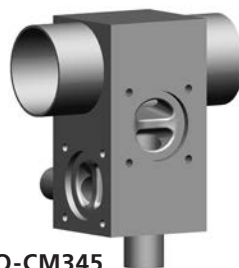
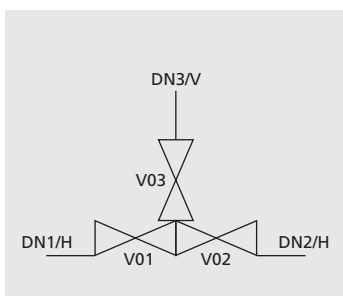
SISTO-CM338



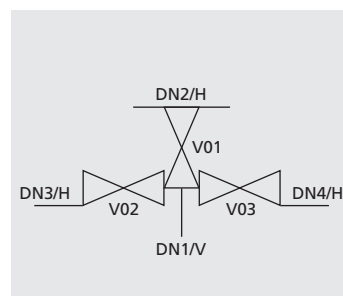
SISTO-CM340



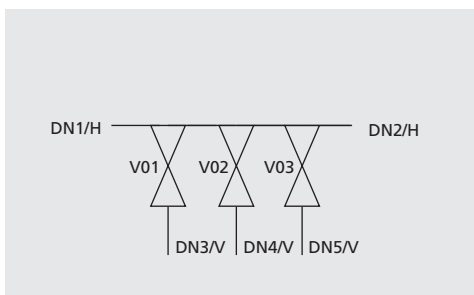
SISTO-CM344



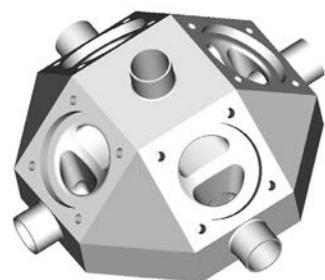
SISTO-CM345



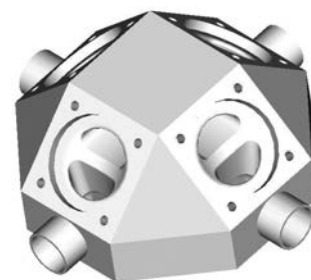
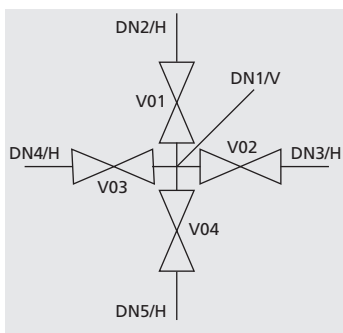
SISTO-CM385



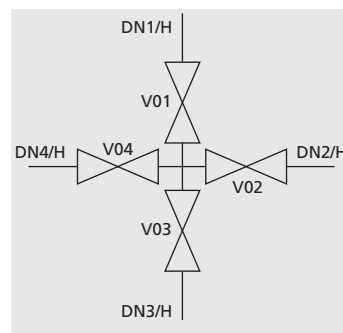
SISTO-CM4XX



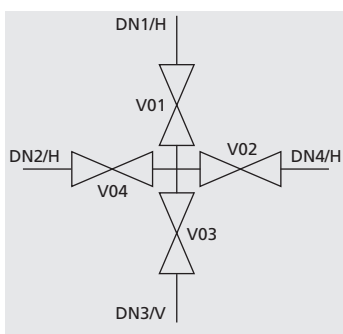
SISTO-CM400



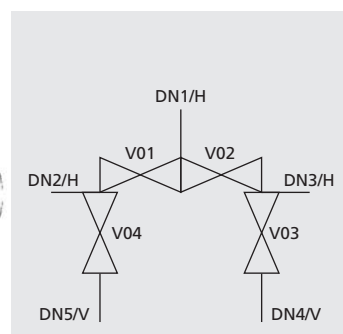
SISTO-CM401

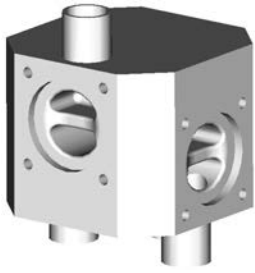


SISTO-CM404

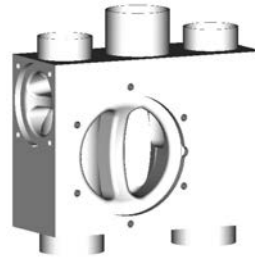
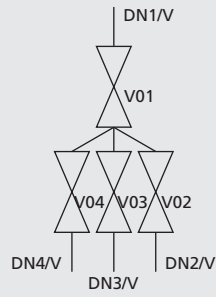


SISTO-CM405

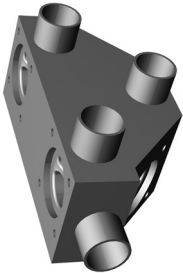
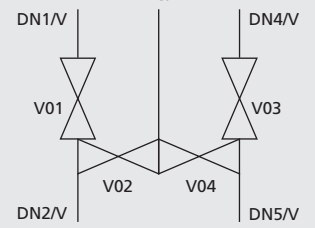




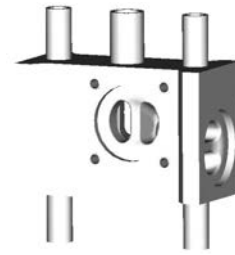
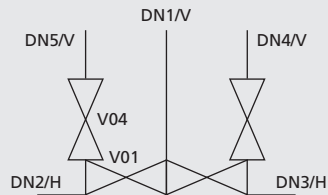
SISTO-CM406



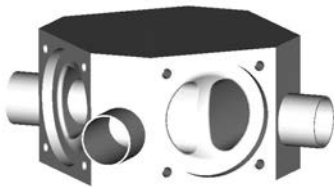
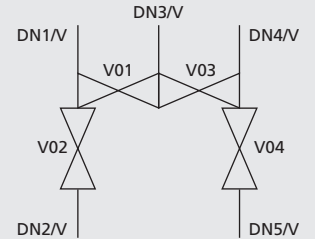
SISTO-CM408



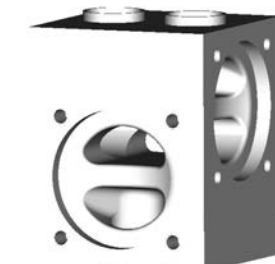
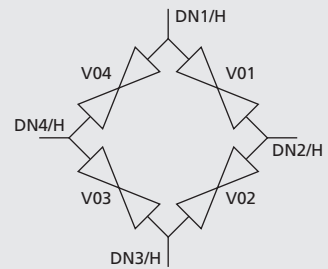
SISTO-CM409



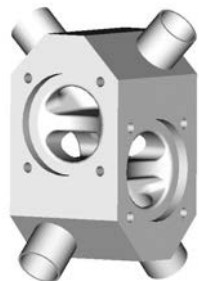
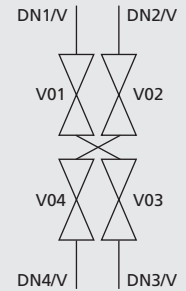
SISTO-CM410



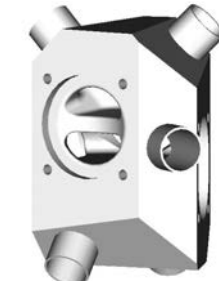
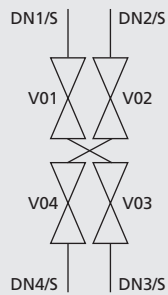
SISTO-CM415



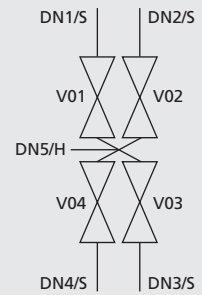
SISTO-CM416



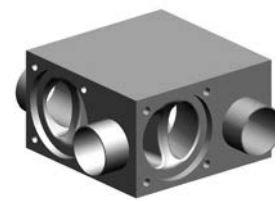
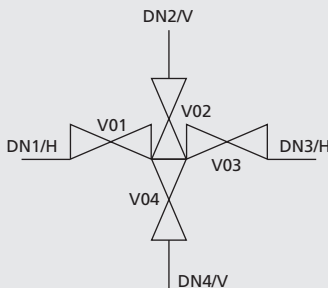
SISTO-CM417



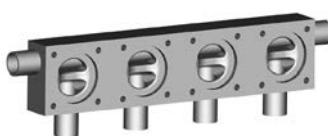
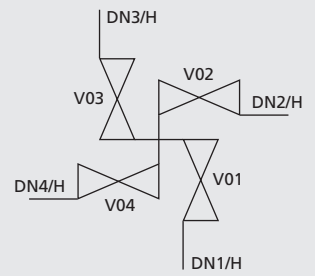
SISTO-CM419



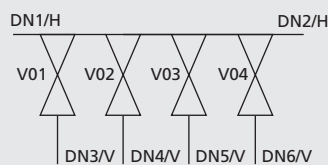
SISTO-CM424



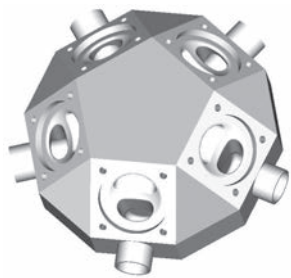
SISTO-CM446



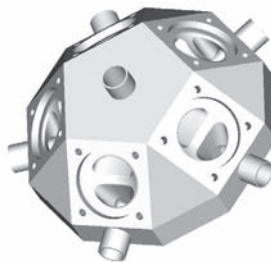
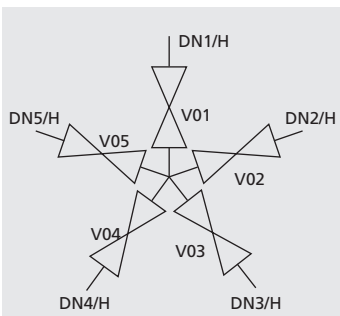
SISTO-CM485



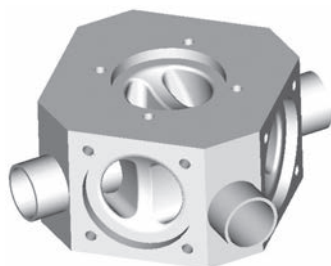
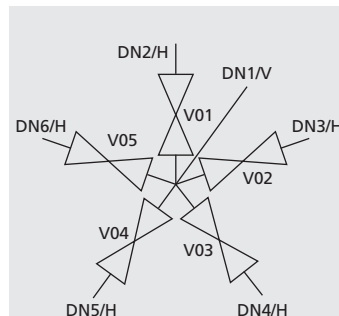
SISTO-CM 5XX



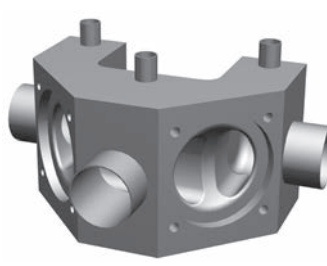
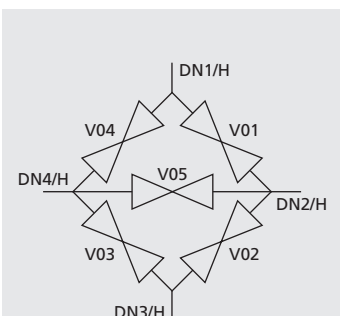
SISTO-CM500



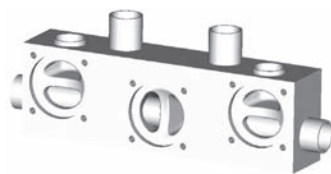
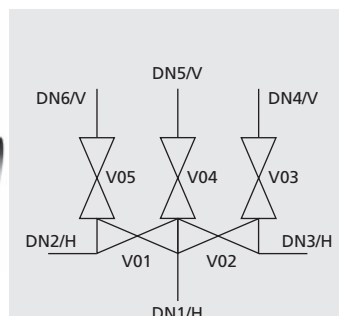
SISTO-CM501



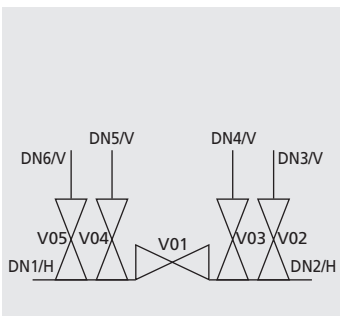
SISTO-CM504



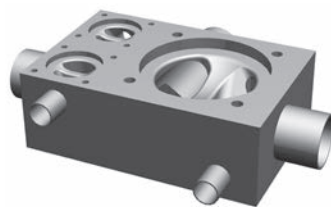
SISTO-CM508



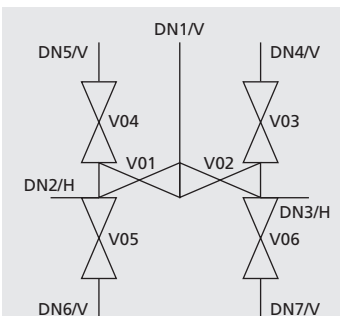
SISTO-CM509



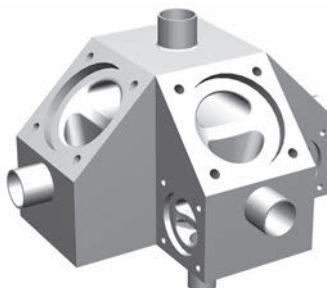
SISTO-CM 6XX



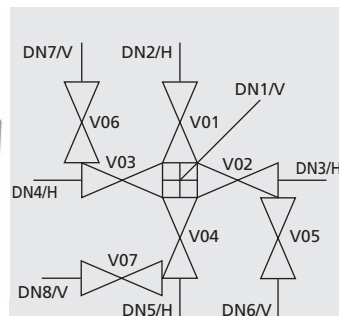
SISTO-CM601



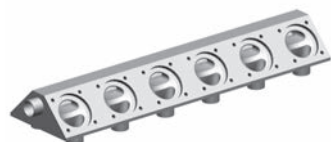
SISTO-CM 7XX



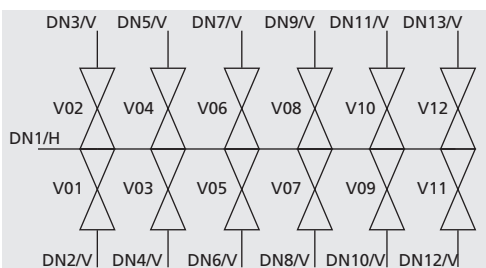
SISTO-CM700



SISTO-CM 12XX



SISTO-CM1200



3.1.6 SISTO-C – Vannes de cuves

3.1.6 Valvola di Fondo Serbatoio SISTO-C

SISTO-CBAV

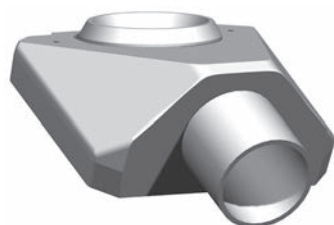
DIN 11866-A

DN	MD	D1	s	L1	L2	L3	L4	h1	D2	h2	h4	DF	Poids (kg) / Peso (kg)
15	40	19	1,5	57,5	30	72	18,3	13,7	30	5	1	55	0,3
20	65	23	1,5	65	25	84,8	21,9	20	40	5	1	80	0,7
25	65	29	1,5	65	25	84,8	21,9	22	40	5	1	80	0,7
32	92	35	1,5	90	37,5	118,2	30,8	28,5	60	7	1	105	1,6
40	92	41	1,5	90	37,5	118,2	30,8	30	60	7	1	105	1,6
50	115	53	1,5	100	37,5	140,5	45,6	37,5	80	7	1	125	4,5
65	168	70	2	126	30	152	55,3	52	80	7	1	219,3	8,4
80	168	85	2	126	30	152	55,3	61	80	7	1	219,3	7,5
100	202	104	2	155	40	187	71,12	70	120	7	1	267,1	15,2
125	202	129	2	178	63	250,2	71,2	85	200	15	1	260	24,0
150	280	154	2	207	50	299,6	90,1	105	200	15	2	316	42

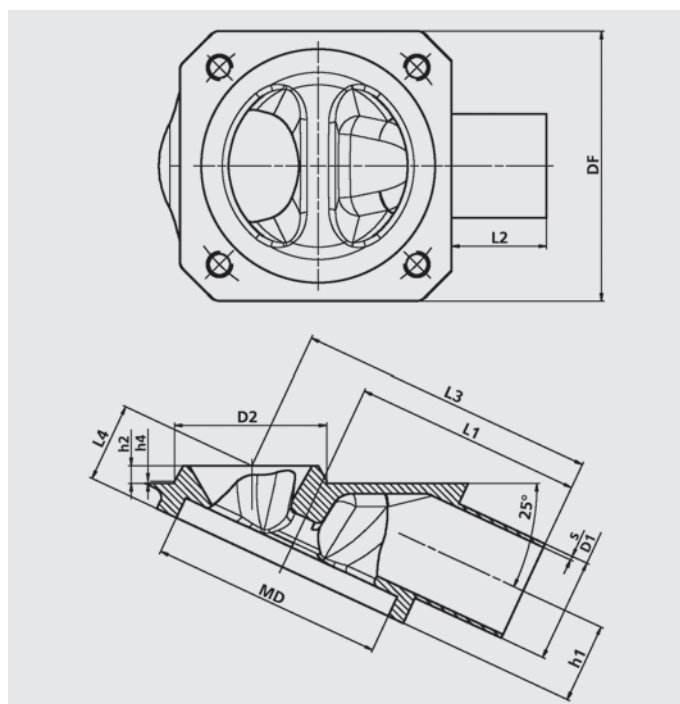
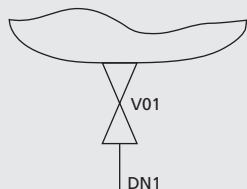
DIN 11866-B

ISO 4200

DN	MD	D1	s	L1	L2	L3	L4	h1	D2	h2	h4	DF	Poids (kg) / Peso (kg)
15	40	21,3	1,6	57,5	30	72,6	19,5	14,8	30	5	1	55	0,3
20	65	26,9	1,6	65	25	86,3	25,5	22	40	5	1	80	0,8
25	65	33,7	2	65	25	86,3	25,5	23,5	40	5	1	80	0,8
32	92	42,4	2	90	37,5	119	32,7	30	60	7	1	105	1,6
40	92	48,3	2	90	37,5	119	32,7	33	60	7	1	105	1,6
50	115	60,3	2	100	37,5	141,6	48,1	41	80	7	1	125	4,7
65	168	76,1	2	126	30	152	55,3	55	80	7	1	219,3	8,0
80	168	88,9	2,3	126	30	152	55,3	61	80	7	1	219,3	7,4
100	202	114,3	2,3	155	40	187	71,12	75	120	7	1	267,1	14,4
125	202	139,7	2,6	178	63	252,3	74,8	85	200	15	1	260	24,3
150	280	168,3	2,6	207	50	299,6	95,8	105	200	15	2	316	42,3



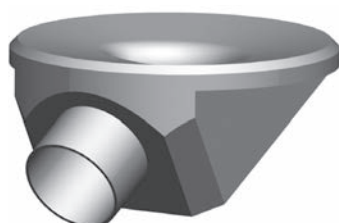
SISTO-CBAV



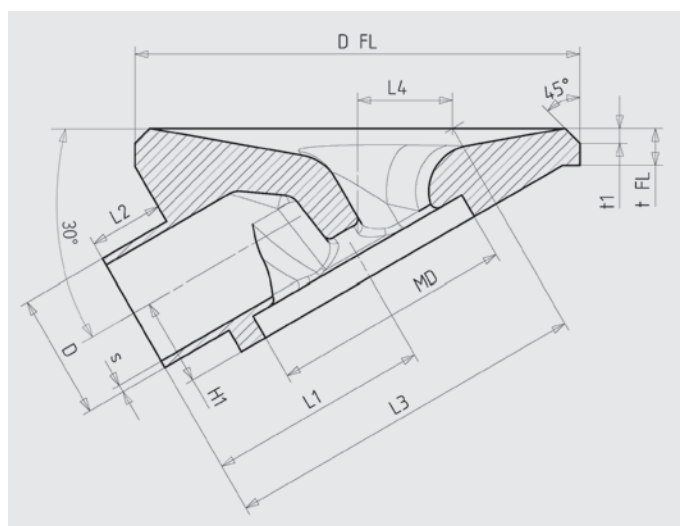
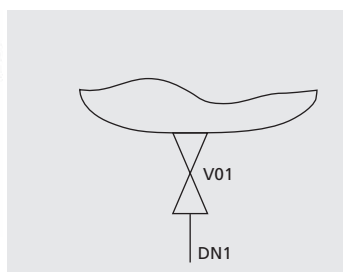
SISTO-CBAV-F

DN	MD	D FL	t FL	t1	L1	L2	L3	L4
6	30	60	8	3	40	20	68,7	20,5
8	30	60	8	3	40	20	68,7	20,5
10	30	60	8	3	40	20	68,7	20,5
10	40	80	8	3	47,5	20	81,9	25
15	30	60	8	3	40	20	68,7	20,5
15	40	80	8	3	47,5	20	81,9	25
20	40	80	8	3	47,5	20	81,9	25
20	65	120	10	4	60	20	99,3	25,6
25	65	120	10	4	60	20	99,3	25,6
32	92	160	12	4	82,5	20	109,9	15,1
40	92	160	12	4	82,5	30	119,9	15,1
50	115	190	12	4	92,5	30	136,1	20,1
65	115	190	12	4	92,5	30	136,1	20,1
65	168	250	15	4	126	30	170,1	25,9
80	168	250	15	4	126	30	170,1	25,9
100	202	300	20	5	155	40	235,5	56,3

		DIN 11866-A			DIN 11866-B			DIN 11866-C		
		DIN			ISO 4200			OD ASME BPE		
DN	MD	D	s	H1	D	s	H1	D	s	H1
6	30	8	1	8	10,3	1,6	8	6,35	0,89	8
8	30	10	1	8	13,5	1,6	9,2			
10	30	13	1,5	9,2				9,53	0,89	8
10	40				17,2	1,6	12,7			
15	30							12,7	1,65	9,2
15	40	19	1,5	13,7	21,3	1,6	14,8	12,7	1,65	12,7
20	40							19,05	1,65	13,7
20	65	23	1,5	20	26,9	1,6	22			
25	65	29	1,5	22	33,7	2	23,5	25,4	1,65	20
32	92	35	1,5	28,5	42,4	2	30			
40	92	41	1,5	30	48,3	2	33	38,1	1,65	28,5
50	115	53	1,5	37,5	60,3	2	41	50,8	1,65	37,5
65	115							63,5	1,65	42,5
65	168	70	2	52	76,1	2	55			
80	168	85	2	61	88,9	2,3	61	76,2	1,65	55
100	202	104	2	70	114,3	2,3	75	101,6	2,11	70

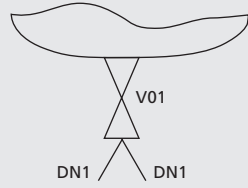


SISTO-CBAV-F

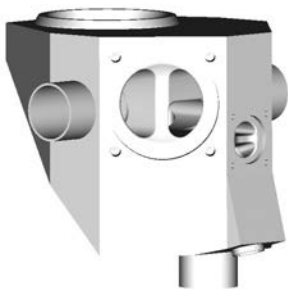
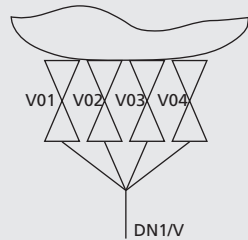




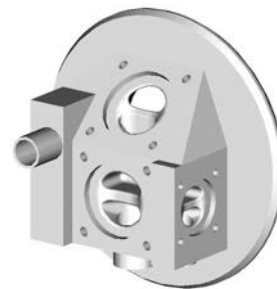
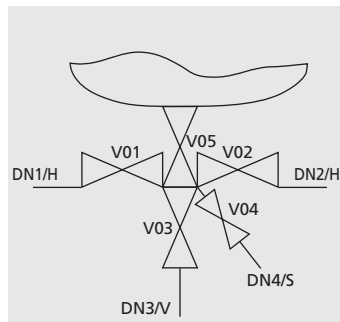
SISTO-CBAV-F-Y



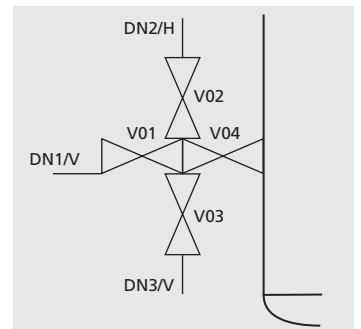
SISTO-CM402



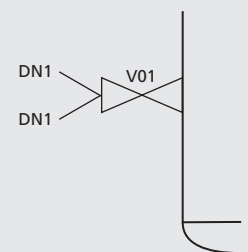
SISTO-CM513



SISTO-CM414



SISTO-C PEV



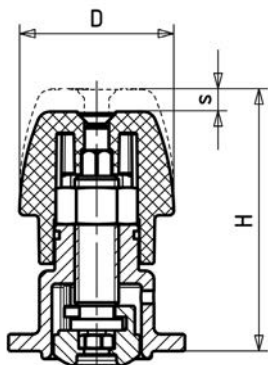
3.2 Parties supérieures SISTO-C

3.2.1 SISTO-C – Commandes avec actionneur manuel

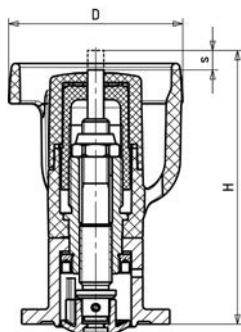
3.2 Parti superiori SISTO-C

3.2.1 Parte superiore SISTO-C con volantino

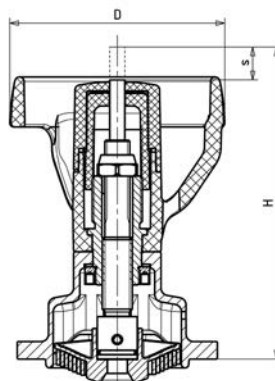
MD 30



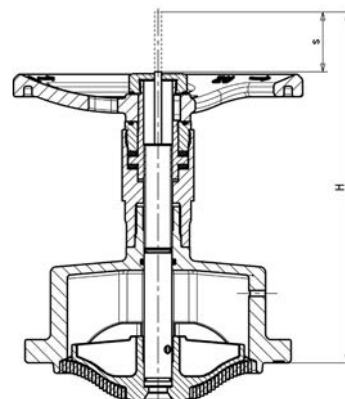
MD 40



MD 65–115



MD 168–202



Taille de la membrane /

Dimensione della membrana

Dimensions /

Dimensioni

MD	Modèle / Versione	H	D	s (Course) s (Corsa)	Poids (kg) / Peso (kg)
30	HV.510/HV.520	59	35	5	0,2/0,3
40	HV.510/HV.520	101	66	7	0,5/0,6
65	HV.510/HV.520	125	88	13	0,8/1,1
92	HV.510/HV.520	185	125	21	2,1/2,9
115	HV.510/HV.520	192	125	24	2,9/3,7
168	HV.520	274	250	40	12,8
202	HV.520	306	250	55	17,7
280	HV	412	400	80	43

Précision du modèle/Legenda Versione

MD 30	HV.510	Chapeau acier inoxydable 1.4409, volant matière plastique, axe tournant/ Calotta in acciaio inossidabile 1.4409, volantino in plastica, alberino rotante
	HV.520	Chapeau acier inoxydable 1.4409, volant acier inoxydable, axe tournant/ Calotta in acciaio inossidabile 1.4409, volantino in acciaio inossidabile alberino rotante
MD 40–115	HV.510	Chapeau acier inoxydable 1.4409, volant matière plastique, douille fileté/ Calotta in acciaio inossidabile 1.4409, volantino in plastica, boccola filettata
MD 40–202	HV.520	Chapeau acier inoxydable 1.4409, volant acier inoxydable, douille fileté/ Calotta in acciaio inossidabile 1.4409, volantino in acciaio inossidabile, boccola filettata
MD 280	HV	Chapeau 5.3103, volant 5.1300, axe tournant/ Calotta 5.3103, volantino 5.1300, mandrino rotante

Marquage partie supérieure /

Identificazione della parte superiore:

Accessoires /

Accessori:

Vanne
manuelle
Valvola
manuale

SISTO
www.sisto-aseptic.com
— HV.5xx MD 65 —
42487015 2020

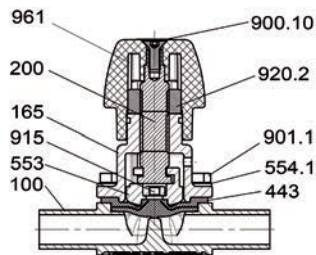
Diamètre de
membrane
Diametro della
membrana

N° de référence pièce
N. pezzo

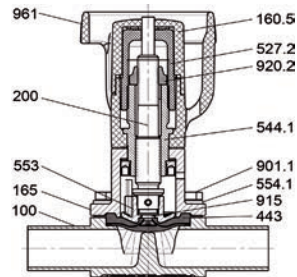
Année de fabrication
Anno di produzione

- Indicateur de fuite/
Rilevamento delle perdite
- Contacts de fin de course/
Interruttore di fine corsa
- Système de verrouillage/Blocco

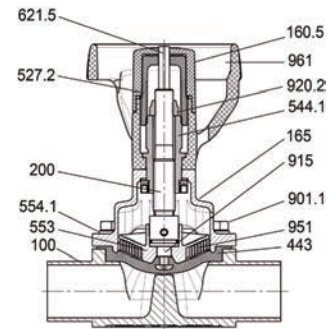
MD 30



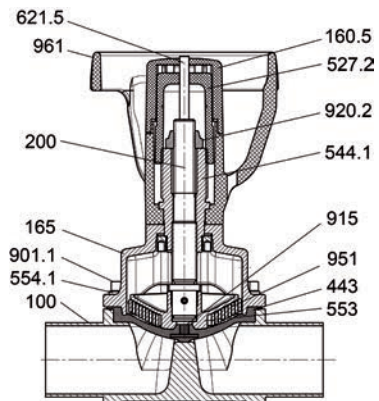
MD 40



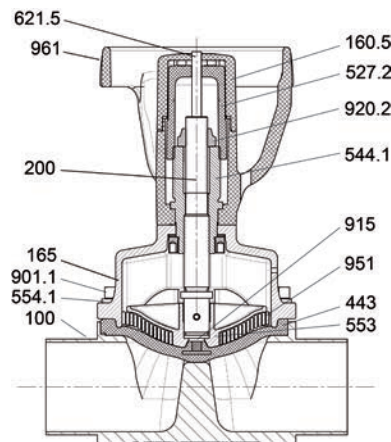
MD 65



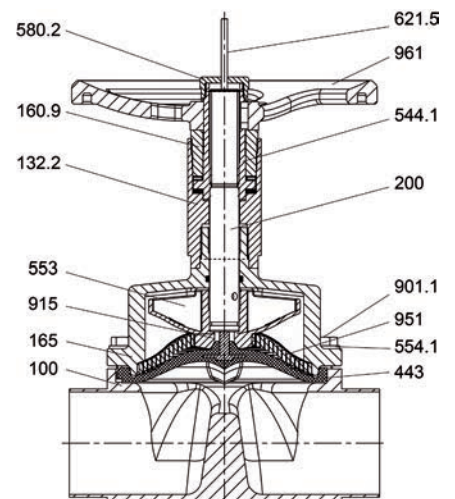
MD 92



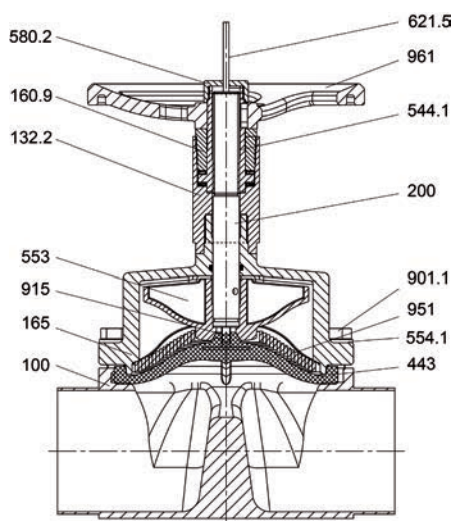
MD 115



MD 168



MD 202



N° de pièce / N. pezzo	Description / Denominazione	Matière / Materiale	N° de matériau / Numero del materiale	Remarque / Nota
100	Corps de vanne/Corpo	X2CrNiMo18-14-3	1.4435 (316L)	forgé/forgiato
132.2	Élément intermédiaire/Pezzo intermedio	X2CrNiMo17-12-2	1.4404	
160.5	Couvercle volant/Coperchio volante	PA66GF30		30 % Fibre de verre noire/ Fibra di vetro nera
160.9	Couvercle de palier/Cuscinetto	X2CrNiMo17-12-2	1.4404	
165	Chapeau/Calotta	GX2CrNiMo19-11-2	1.4409	
200	Tige/Alberino	X2CrNiMo17-12-2, X8CrNiS18-9	1.4404/1.4305	MD 30-65 = 1.4404 kolstérisé/kolsterizzato, MD 92-202 = 1.4104 (X14CrMoS17) nitruré/ nitrurato
443 *	Membrane / Membrana	EPDM TFM/EPDM vulcanisé, TFM/EPDM 2 pièces / TFM/EPDM vulcanizzato, TFM/EPDM 2 parti		FDA, CFR 21, Section 177.2600 / EU1935/2004
527.2	Douille de réglage/Bussola di regolazione	PA66GF30		30 % Fibre de verre noire/ Fibra di vetro nera
544.1	Douille fileté/Bussola filettata	SoMs59		
553	Cône de pression/Tassello di spinta	GX2CrNiMo19-11-2	1.4409	
554.1	Rondelle/Rondella	A2		
580.2	Capuchon/Coperchio	X2CrNiMo17-12-2	1.4404	
621.5	Indicateur de position/Indicatore di posizione	Matière plastique/ Plastica		
825.2	Adaptateur/Adattatore	PA66GF30		
901.1	Vis à tête hexagonale/Vite a testa esagonale	A2-70		DIN 933
900.10	Vis/Vite	A2		
915	Écrou de décharge/Dado di scarico	A2		
920.2	Écrou/Dado	A2		
926.1	Écrou autofreiné/Dado con parte di bloccaggio	A2		
951	Spirale de support/Spirale di supporto	X5CrNi18-10	1.4301	à partir de MD 65/da MD 65
961	Volant/Volantino	PA66GF30		MD 30-115; 30 % Fibre de verre noire/ Fibra di vetro nera
		GX2CrNiMo19-11-2	1.4409	MD 168-202

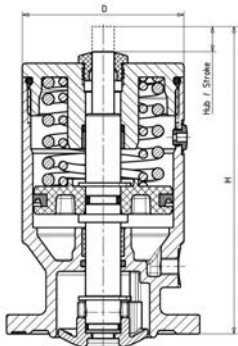
* Pièces détachées recommandées/Ricambi consigliati

Manuel d'utilisation 0570.822/Istruzioni per l'uso 0570.822

3.2.2 SISTO-C – Commandes avec actionneur pneumatique

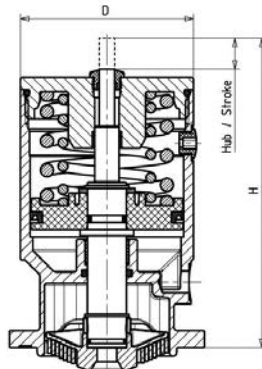
3.2.2 Comando ad azionamento pneumatico SISTO-C

MD 30–40



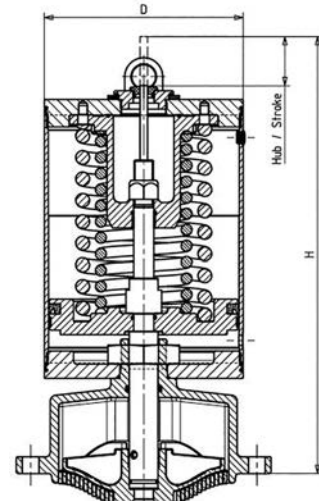
SISTO-C LAP-SF

MD 65–115



SISTO-C LAP-SF

MD 168–202



SISTO-C LAP-SF

Taille de la membrane / Dimensione della membrana		Type / désignation / Tipo / denominazione		Pression de service* en bar Pressione di esercizio* in bar									
				EPDM		TFM vulcanisé / vulcanizzato		TFM 2 pièces / 2 parti		Dimensions / Dimensioni			
MD	Modèle / Versione	Fonction / Funzionamento	Piston / Pistone	sur une face / un solo lato	sur deux faces / ambo i lati	sur une côté / un solo lato	sur deux côtés / ambo i lati	sur une face / un solo lato	sur deux faces / ambo i lati	H	D	Course / Corsa	Poids (kg) / Peso (kg)
30	LAP.520 LAP.520 LAP.520	SF	35 40 50	10,0 14,0 16,0	5,0 7,0 8,0	7,0 12,0 16,0	3,5 6,0 8,0	- 12,0 16,0	- 6,0 8,0	77 84 111	41 46 58	5	0,4 0,5 1
40	LAP.520 LAP.520 LAP.520	SF	40 50 63	10,0 14,0 16,0	5,0 7,0 8,0	7,0 12,0 16,0	3,5 6,0 8,0	- 12,0 16,0	- 6,0 8,0	87 116 123	46 58 71	7	0,6 1,1 1,4
65	LAP.520 LAP.520 LAP.520	SF	63 80 100	10,0 14,0 16,0	5,0 7,0 8,0	7,0 12,0 16,0	3,5 6,0 8,0	8,0 12,0 16,0	4,0 6,0 8,0	126 170 196	71 89 110	13	2,2 3,1 5
92	LAP.520 LAP.520 LAP.520	SF	80 100 160	10,0 14,0 16,0	5,0 7,0 8,0	7,0 12,0 16,0	3,5 6,0 8,0	8,0 12,0 16,0	4,0 6,0 8,0	175 207 341	89 110 167	21	3,7 6,5 18
115	LAP.520 LAP.520	SF	100 160	10,0 14,0	5,0 7,0	7,0 12,0	3,5 6,0	8,0 12,0	4,0 6,0	202 342	110 167	24	6,1 19
168	LAP.530/520 LAP.520	SF	160 200	10,0 14,0	5,0 7,0	- -	- -	8,0 12,0	4,0 6,0	365 399	167 210	40	16,7/23,9 35,4
202	LAP.530/520 LAP.520	SF	200 D200	10,0 14,0	5,0 7,0	- -	- -	8,0 12,0	4,0 6,0	429 595	210 210	55	28,5/39,3 55,1
280	LAP 1)	SF	-	-	-	-	-	-	-	-	-	80	-
30	LAP.520	OF	35	9,0	4,5	7,0	3,5	8,0	4,0	77	41	5	0,4
40	LAP.520	OF	40	9,0	4,5	7,0	3,5	8,0	4,0	87	46	7	0,6
65	LAP.520	OF	63	9,0	4,5	7,0	3,5	8,0	4,0	126	71	13	1,5
92	LAP.520	OF	80	9,0	4,5	7,0	3,5	8,0	4,0	175	89	21	3,2
115	LAP.520	OF	100	9,0	4,5	7,0	3,5	8,0	4,0	202	110	24	5,2
168	LAP.530/520	OF	160	9,0	4,5	-	-	8,0	4,0	365	167	40	16,7/23,9
202	LAP.530/520	OF	200	9,0	4,5	-	-	8,0	4,0	429	210	55	28,5/39,3
280	LAP 1)	OF	-	-	-	-	-	-	-	-	-	80	-
30	LAP.520	AZ	35	12,0	6,0	8,0	4,0	12,0	6,0	77	41	5	0,4
40	LAP.520	AZ	40	12,0	6,0	8,0	4,0	12,0	6,0	87	46	7	0,6
65	LAP.520	AZ	63	12,0	6,0	8,0	4,0	12,0	6,0	126	71	13	1,5
92	LAP.520	AZ	80	12,0	6,0	8,0	4,0	12,0	6,0	175	89	21	3,2
115	LAP.520	AZ	100	12,0	6,0	8,0	4,0	12,0	6,0	202	110	24	5,2
168	LAP.530/520	AZ	160	12,0	6,0	-	-	12,0	6,0	365	167	40	16,7/23,9
202	LAP.530/520	AZ	200	12,0	6,0	-	-	12,0	6,0	429	210	55	28,5/39,3
280	LAP 1)	AZ	-	-	-	-	-	-	-	-	-	80	-

Précision du modèle/Legenda Versione

LAP 1) Modèle selon les exigences du client/Progettazione secondo le esigenze del cliente

LAP.520 Chapeau acier inoxydable 1.4409, boîtier d'entraînement acier inoxydable, compartiment de ressort désaéré/
Calotta in acciaio inossidabile 1.4409, corpo dell'attuatore in acciaio inossidabile, camera delle molle ventilataLAP.530 Chapeau acier inoxydable 1.4409, boîtier d'entraînement aluminium anodisé dur, compartiment de ressort ventilé/
Calotta in acciaio inossidabile 1.4409, corpo dell'attuatore in alluminio anodizzato duro, camera delle molle ventilata* des pressions de service supérieures sont possibles pour certaines combinaisons/sono possibili pressioni di esercizio più elevate con combinazioni individuali
Pression de service pour OF/AZ à 5,5 bar Pst/Pressione di esercizio per OF/AZ a 5,5 bar Pst

Marquage actionneur pneumatique SISTO-C/

Marcatura dell'azionamento pneumatico SISTO-C:

Accessoires /

Accessori:

Principe de fonctionnement/Principio attivo

LAP-SF ressort ferme/Chiusura a molla LAP-SF

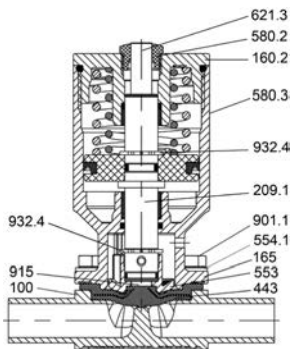
LAP-OF ressort ouvre/Apertura a molla LAP-OF

LAP-AZ double effet/LAP-AZ a doppio effetto

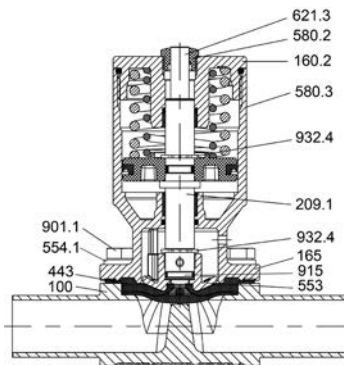


- Limiters de course /
Limitazione corsa
- Contacts de fin de course /
Interruttore di fine corsa
- Électrovanne/Elettrovalvola
- Indicateur de fuite /
Rilevamento delle perdite
- Positionneurs /
Valvola di regolazione

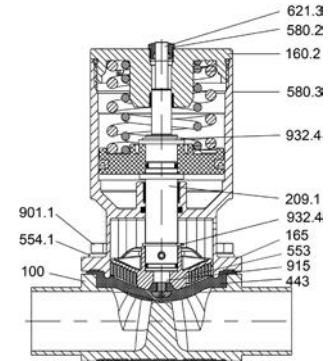
MD 30



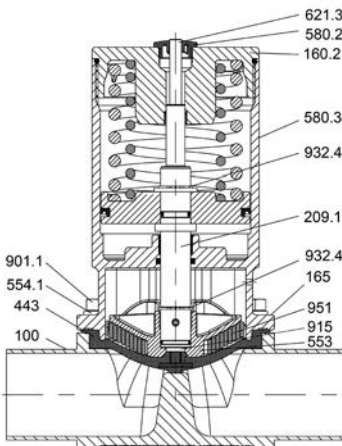
MD 40



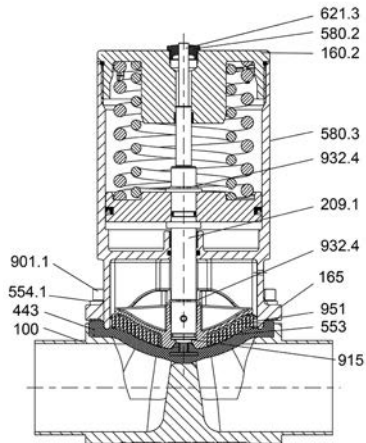
MD 65



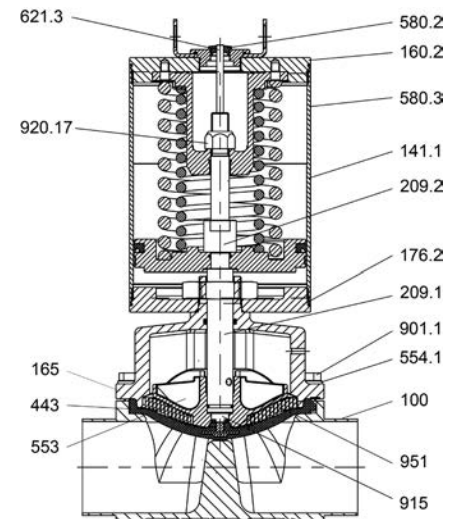
MD 92



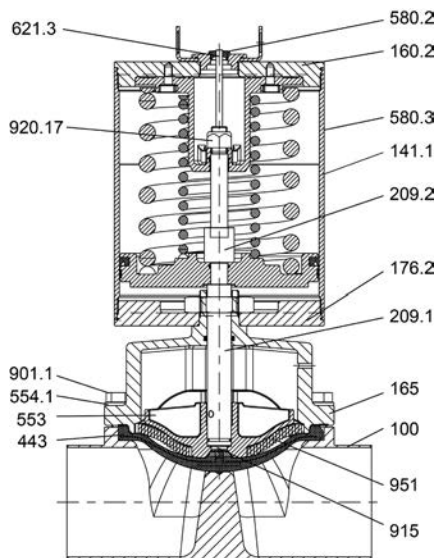
MD 115



MD 168



MD 202



N° de pièce/ N. pezzo	Description/ Denominazione	Matière/ Materiale	N° de matériau/ Numero del materiale	Remarque/ Nota
100	Corps de vanne/Corpo	X2CrNiMo18-14-3	1.4435 (316L)	forgé/forgiato
141.1	Cylindre/Cilindro	X5CrNi18-10/X6CrNiTi18-10	1.4301/1.4541	Variante MD 168-202 aluminium anodisé dur/Versione MD 168-202 Alluminio anodizzato duro
160.2	Couvercle/Flangia di copertura	X2CrNiMo17-12-2	1.4404	Variante MD 168-202 aluminium anodisé dur/Versione MD 168-202 Alluminio anodizzato duro
165	Chapeau/Calotta	GX2CrNiMo19-11-2	1.4409	
176.2	Fond/Parte inferiore di copertura	X2CrNiMo17-12-2	1.4404	
209.1	Piston inférieur/ Albero attuatore	X8CrNiS18-9	1.4305	
209.2	Piston supérieur/ Raccordo albero attuatore	X8CrNiS18-9	1.4305	
443*	Membrane / Membrana	EPDM TFM/EPDM vulcanisé, TFM/EPDM 2 pièces / TFM/EPDM vulcanizzato, TFM/EPDM 2 parti		FDA, CFR 21, Section 177.2600 EU 1935/2004
553	Cône de pression/Tassello di spinta	GX2CrNiMo19-11-2	1.4409	
554.1	Rondelle/Rondella	A2		
580.2	Couvercle/Coperchio	Matière plastique/Plastica		
580.3	Couvercle/Coperchio	Matière plastique/Plastica		
621.3	Indicateur de position/Indicatore di posizione	Matière plastique/Plastica		
901.1	Vis à tête hexagonale/Vite a testa esagonale	A2-70		DIN 933
915	Écrou de décharge/Dado di scarico	A2		
920.17	Écrou/Dado	A2		
932.4	Circlips/Anello di fissaggio	A2		
951	Spirale de support/Spirale di supporto	X5CrNi18-10	1.4301	à partir de MD 65/da MD 65

* Pièces détachées recommandées/Ricambi consigliati

Manuel d'utilisation 0570.822/Istruzioni per l'uso 0570.822

Accessoires pour SISTO-C / Accessori per SISTO-C



4.1 Indicateurs de position / Indicatore di posizione

Capteur inductif pour vannes manuelles / Sensore di posizione induttivo per valvola manuale



- Détecteur de proximité inductif /
Interruttore di prossimità induttivo
- Pour filetages M12x1/Pressacavo M12x1
- Réglable/Impostabile
- Pour position ouverte et fermée/Per posizione aperta e chiusa

Capteur inductif pour vannes à actionnement pneumatique / Indicatore induttivo per valvole ad azionamento pneumatico



- Détecteur de proximité inductif /
Interruttore di prossimità induttivo
- Pour filetages M12x1/Pressacavo M12x1
- Réglable/Impostabile
- Pour position ouverte et fermée/Per posizione aperta e chiusa
- Montage ultérieur possible/Regolabile

Capteur inductif pour vannes à actionnement pneumatique / Indicatore induttivo per valvole ad azionamento pneumatico



- Détection de course sans contact /
Rilevamento della posizione senza contatto
- Pour position ouverte/Per posizione aperta
- Montage ultérieur possible sans adaptateur /
Montaggio senza adattatore
- Raccordement électrique par connecteur M12 /
Pressacavo M12x1

**Capteur de position intelligent SK-i pour vannes à actionnement pneumatique /
Indicatore di posizione intelligente SK-i per valvole ad azionamento pneumatico**

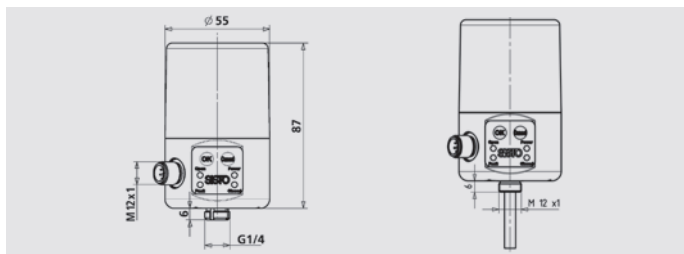


Caractéristiques / Caratteristiche

- Montage sur entraînement linéaire avec une course jusqu'à 46 mm /
Montaggio su attuatore lineare fino a 46 mm di corsa
- Détection de course continue par microcontrôleur /
Rilevamento continuo della corsa tramite microcontroller
- Initialisation sur site par 2 touches /
Inizializzazione in loco tramite 2 pulsanti
- Montage ultérieur possible / Montaggio successivo possibile
- Combinable avec limiteur de course mécanique /
Limitatore di corsa regolabile
- Initialisation à distance / Ritrasmissione del segnale a distanza
- Affichage d'état visuel par LED /
Indicazione dello stato ottico tramite LED
- Raccordement électrique 24 V par connecteur M12, 8 pôles /
Collegamento elettrico 24V tramite spina M12, 8 poli
- Raccordement pneumatique : Pour filetage intérieur M5 /
Collegamento pneumatico: Filettatura interna M5
- Retour électronique de position ouverte/fermée /
Feedback elettronico di posizione aperto/chiuso
- Sortie d'erreurs / Uscita di errore
- IP64

Variantes / Varianti

- Boîtier en acier inoxydable / Corpo in acciaio inossidabile
- Boîtier en matière plastique / Corpo in plastica
- Avec électrovanne intégrée, 24 V, Low : 0 – 3V, High : 14 – 24V /
Con valvola magnetica integrata; 24V, basso: 0–3V, High: 14–24V
- Raccordement bus de terrain AS-i /
Collegamento bus di campo AS-i



**Capteur de position électrique SK.500/SK.510 pour vannes à actionnement pneumatique /
Indicatore elettrico di posizione SK.500/SK.510 per valvole ad azionamento pneumatico**



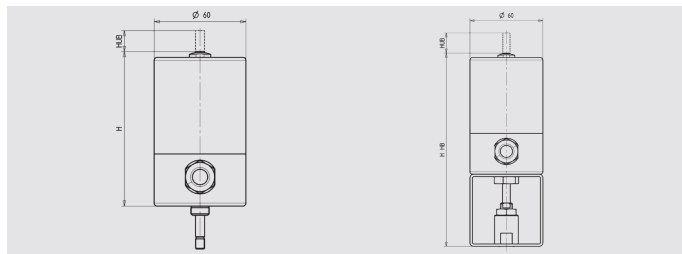
Caractéristiques / Caratteristiche

- Montage sur entraînement linéaire avec une course jusqu'à 60 mm / Montaggio su attuatore lineare fino a 60 mm di corsa
- Indicateur de position visuel / Indicatore ottico di posizione
- Montage ultérieur possible / Montaggio successivo possibile
- Combinable avec limiteur de course mécanique /
Limitatore di corsa regolabile
- Boîtier en acier inoxydable / Corpo in acciaio inossidabile

Variantes / Varianti

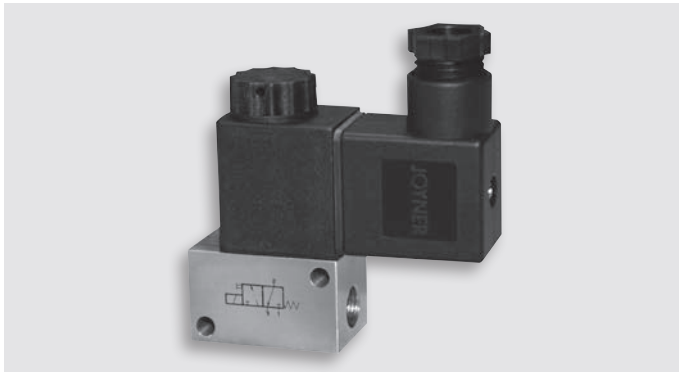
- Détecteur de proximité inductif selon NAMUR, 8 V, 2 fils, avec homologation ATEX / Interruttori di prossimità induttivi secondo NAMUR, 8V, a 2 conduttori, con omologazione ATEX
- Détecteur de proximité inductif, 24 V, 3 fils / Interruttori di prossimità induttivi 24V, 3 conduttori
- 2 contacteurs mécaniques 24 V (CC), 250 V (CA) / contacteurs mécaniques non adaptés pour les modèles à partir de MD 40 (SISTO-C) / 2 interruttori meccanici 24V (CC); 250V (CA) / Interruttore meccanico non applicabile da MD40 (SISTO-C)
- Bornier et passe-câble avec homologation ATEX / Morsettiera e ingresso cavi con omologazione ATEX

Type / Tipo	Répartition MD / Assegnazione MD	H	H HB	D	Course / Corsa
SK.500	MD 30–115	101	161	60	5–26 mm
SK.510	MD 168–202	152	253	60	5–60 mm



4.2 Électrovannes / Elettrovalvole

Électrovanne 3/2 voies / Valvola solenoïde 3/2 vie



Électrovanne Joyner MH 311015 /

Valvola magnetica Joyner MH 311015

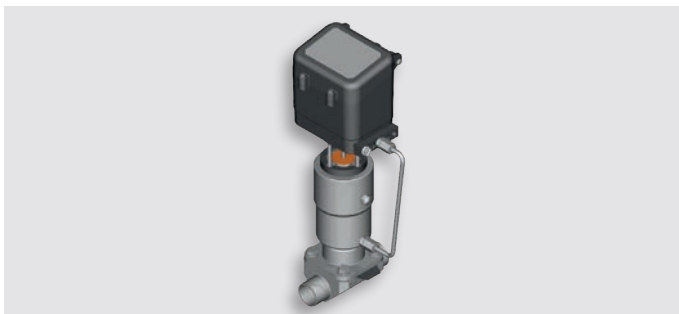
- Boîtier aluminium anodisé / Alloggiamento in alluminio anodizzato
- 24V DC
- IP65

Variantes / Varianti

- Modèle en acier inoxydable / Versione in acciaio inossidabile
- Modèle en acier inoxydable avec homologation ATEX / Versione in acciaio inossidabile certificata ATEX
- 32V DC
- 110V AC/230 AC

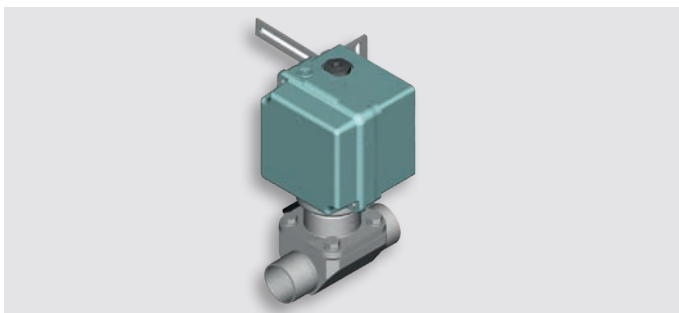
4.3 Positionneurs / Posizionatori

Positionneur électropneumatique / Regolatore di posizione elettropneumatico



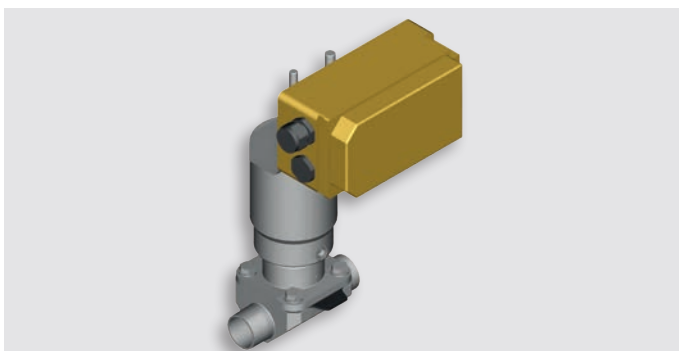
Schubert & Salzer 8049

- Montage direct et compact sur l'actionneur /
Montaggio diretto sull'attuatore
- Entrée : 4–20mA / Ingresso: 4–20mA
- Course : 3–50 mm / Corsa: 3–50 mm
- IP65
- Disponible en option aussi en modèle ATEX /
Opzione in versione certificata ATEX



Eckardt SRI 986-BIDS/EAA

- Montage sur actionneur linéaire selon NAMUR /
Applicazione sull'attuatore lineare secondo NAMUR
- Course : 8–100 mm / Corsa: 8–100 mm
- Entrée : 4–20mA / Ingresso: 4–20mA
- IP54
- Homologation ATEX / Omologazione ATEX



Samson 3730

Variantes / Varianti

- **Samson 3730-2**
Entrée / Ingresso: 4–20mA
- **Samson 3730-3**
Entrée / Ingresso: 4–20mA + HART[®]-Communication
- **Samson 3730-4** PROFIBUS PA PA
- **Samson 3730-5** FOUNDATION[™] fieldbus

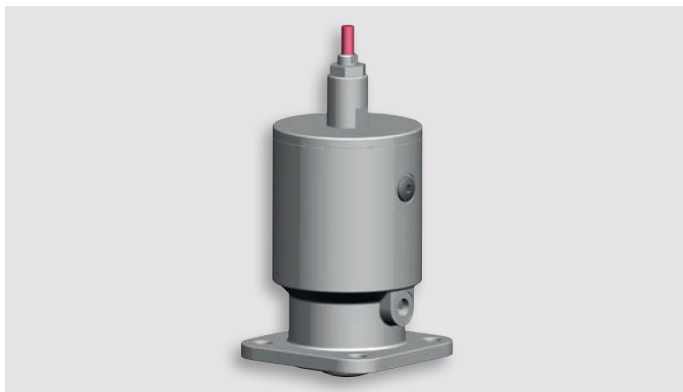
Options / Opzioni

- Homologation ATEX / Omologazione ATEX
- Retour de position / Indicatore di posizione

4.4 Limiteurs de course / Limitatori di corsa

Limiteur de course mécanique monté sur actionneur pneumatique /

Limitazione meccanica della corsa montata su attuatore a pistone pneumatice



Caractéristiques / Caratteristiche

- Limiteur de course dans le sens de l'ouverture /
Limitazione della corsa in direzione aperta
- Réglable en continu / Impostabile in maniera continua
- Avec indicateur de position rouge /
Con indicatore di posizione rosso
- Montage ultérieur possible sans adaptateur /
Possibile il successivo montaggio senza adattatore

Limiteur de course mécanique combiné avec un capteur de position électrique SK.500 /

Limitazione meccanica della corsa in combinazione con l'indicatore di posizione elettrico SK.500



Caractéristiques / Caratteristiche

- Limiteur de course dans le sens de l'ouverture /
Limitazione della corsa in direzione aperta
- Réglable en continu / Impostabile in maniera continua
- Montage ultérieur possible / Montaggio successivo possibile

Limiteur de course mécanique combiné avec un capteur de position intelligent SK-i /

Limitazione meccanica della corsa in combinazione con l'indicatore di posizione intelligente SK-i

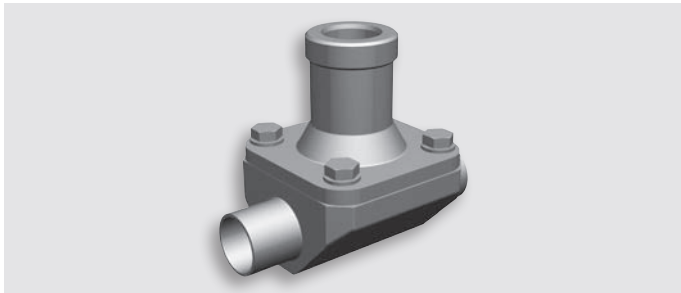


Caractéristiques / Caratteristiche

- Limiteur de course dans le sens de l'ouverture /
Limitazione della corsa in direzione aperta
- Réglable en continu / Impostabile in maniera continua

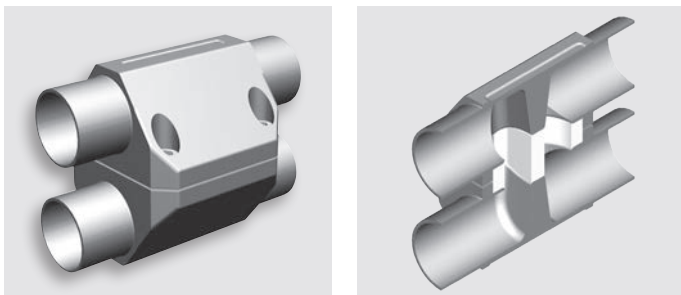
4.5 Autres accessoires / Altri accessori

Partie supérieure avec raccord Ingold / raccord de mesure / Parte superiore con presa Ingold/ presa di misura



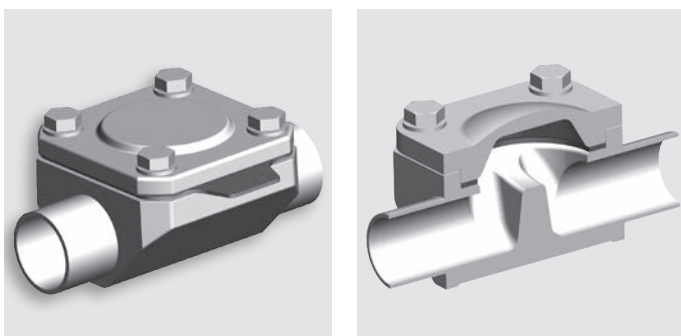
- Matériau 1.4404/Materiale 1.4404
- Avec certificat matière 3.1/EN 10204/
Assegnazione del materiale con 3.1/EN 10204
- Étanchéité avec le corps par joint torique/
O-ring di tenuta sull'alloggiamento
- Matière du joint torique EPDM (FDA)/
Materiale O-ring EPDM (FDA)

Partie supérieure Bypass pour détourner temporairement le fluide / Parte superiore di bypass per la deviazione temporanea del fluido



- Matériau 1.4435/Materiale 1.4435
- Avec certificat matière 3.1/EN 10204/
Assegnazione del materiale con 3.1/EN 10204
- Barrière de dérivation en PTFE (FDA)/
Barriera di deviazione PTFE (FDA)

Couvercle d'arrêt / couvercle de passage / Coperchio di chiusura/coperchio passante



- Matériau 1.4435/Materiale 1.4435
- Avec certificat matière 3.1/EN 10204/
Assegnazione del materiale con 3.1/EN 10204
- Couvercle de passage avec étanchéité avec le corps par joint torique/Coperchio della portata O-ring di tenuta sull'alloggiamento
- Matière du joint torique EPDM (FDA)/
Materiale O-ring EPDM (FDA)
- Couvercle d'arrêt avec membrane EPDM (FDA)/
Tappo di chiusura con membrana in EPDM (FDA)

Dispositif de blocage verrouillable / Dispositivo di fermo bloccabile



- Vanne manuelle avec cylindre de verrouillage en acier inoxydable et cadenas/Valvola a mano con disco di bloccaggio in acciaio inox e chiusura



La technologie qui fait référence **La tecnologia che lascia il segno**



SISTO Armaturen S.A.
18, rue Martin Maas · L-6468 Echternach
Tel. +352 325085-1 · Fax +352 328956
E-Mail: info@sisto-aseptic.com · www.sisto-aseptic.com

A KSB Company · 



8652.10/06-FR IT / 01.01.2020 / Edition actualisée en permanence / © SISTO Armaturen S.A. 2020
Document commercial. Ceci n'est pas un document technique · Sous réserve de modifications techniques

8652.10/06-FR IT / 01.01.2020 / L'edizione è costantemente aggiornata / © SISTO Armaturen S.A. 2020
Documento di vendita, non un documento tecnico · Con riserva di modifiche tecniche