

Membranventil

SISTO-C

Sterile Verfahrenstechnik
PN 16
DN 6-200

Baureihenheft



Impressum

Baureihenheft SISTO-C

Alle Rechte vorbehalten. Inhalte dürfen ohne schriftliche Zustimmung des Herstellers weder verbreitet, vervielfältigt, bearbeitet noch an Dritte weitergegeben werden.

Generell gilt: Technische Änderungen vorbehalten.

© SISTO Armaturen S.A., Echternach, Luxemburg 14.01.2022

Inhaltsverzeichnis

Membranventile.....	4
Membranventile - totraumfrei, weichdichtend, stopfbuchslos.....	4
SISTO-C.....	4
Hauptanwendungen.....	4
Medien.....	4
Betriebsdaten.....	4
Armaturengehäusewerkstoffe.....	4
Konstruktiver Aufbau.....	4
Produktvorteile.....	5
Produktinformation.....	6
Weiterführende Dokumente.....	6
Werkstoffe.....	7
Abmessungen.....	11
Zubehör.....	17

Membranventile

Membranventile - totraumfrei, weichdichtend, stopfbuchslos

SISTO-C



Hauptanwendungen

- Chemische Industrie
- Homogenisieren
- Lebensmittelindustrie / Getränkeindustrie
- Pharmazeutische Industrie
- Verfahrenstechnik
- Wasseraufbereitung

Medien

- Aggressive Medien
- Anorganische Medien
- Dampf
- Destillat
- Gas
- Gesundheitsgefährdende Medien
- Giftige Medien
- Heißwasser
- Korrosive Medien
- Kostbare Medien
- Leicht flüchtige Medien
- Lösungsmittel
- Öl
- Organische Medien

- Polymerisierende / auskristallisierende Medien
- Radioaktive Medien
- Reinigungsmittel

Betriebsdaten

Handventil SISTO-C

Tabelle 1: Betriebseigenschaften

Kenngroße	Wert
Nenndruck	PN 16
Nennweite ¹⁾	DN 6 - 200
Max. zulässiger Druck [bar]	16
Min. zulässige Temperatur [°C] ²⁾	≥ -20
Max. zulässige Temperatur [°C] ²⁾	≤ +160

Antriebsventil SISTO-C LAP

Tabelle 2: Betriebseigenschaften

Kenngroße	Wert
Nenndruck	PN 16
Nennweite ¹⁾	DN 6 - 200
Max. zulässiger Druck [bar]	16
Min. zulässige Temperatur [°C] ²⁾	≥ -20
Max. zulässige Temperatur [°C] ²⁾	≤ +160
Steuermedium	Druckluft (min. 5,5 bar) (max. 7,0 bar)

Armaturengehäusewerkstoffe

Tabelle 3: Übersicht verfügbare Werkstoffe

Werkstoff	Werkstoffnummer	Temperaturgrenze
X2CrNiMo18-14-3 ³⁾	1.4435/316L	-20 °C bis +160 °C
X1NiCrMoCu25-20-5	1.4539	-20 °C bis +160 °C
NiCr21Mo14W	2.4602	-20 °C bis +160 °C
NiCr23Mo16Al	2.4605	-20 °C bis +160 °C
NiMo16Cr15W	2.4819	-20 °C bis +160 °C
NiMo16Cr16Ti	2.4610	-20 °C bis +160 °C

Konstruktiver Aufbau

Bauart

- Weichdichtendes Absperrventil in Durchgangsform, Y-Form und T-Form, wahlweise handbetätigt oder mit pneumatischem Antrieb
- Abdichtung im Durchgang und nach außen durch gekammerte Absperrmembrane, totraumfrei, sterilisierbar
- CIP/SIP Fähigkeit
- Selbstentleerungswinkel visualisiert über Markierung an Schweißenden und auf der Beschriftungsfläche
- Gefertigt und geprüft nach EN 13397
- Gekennzeichnet nach DIN EN 19 (ISO 5209)
- Gekennzeichnet nach ASME BPE

¹ Kleinere und größere Nennweiten sind auf Anfrage erhältlich.

² Temperaturangaben dienen zur ersten Orientierung und sind nicht für alle Betriebsverhältnisse gültig.

³ Schmiedewerkstoff nach ASME BPE: Schwefelgehalt 0,005 bis 0,015 %; Chromgehalt 17 bis 18 %; BN2: Δ Fe <0,5 %

Varianten

- Handrad aus Edelstahl 1.4404/1.4409
- Behälterventile und Mehrsitzventile⁴⁾
- Pneumatische Stellantriebe
- Endschalter
- Stellungsregler
- Einstellbare Hubbegrenzung
- Hochtemperaturausführung bei Temperatur am Antriebszylinder ≥ 80 °C

Membranwerkstoffe

Tabelle 4: Übersicht verfügbare Membranqualitäten

Membrane	Temperaturgrenze [°C]
SISTO-AseptiXX EPDM	+140
SISTO-AseptiXX TFM/EPDM kaschiert	
SISTO-AseptiXX TFM/EPDM zweiteilig	+160

Oberflächengüte

Tabelle 5: Oberflächengüte Gehäuse innen im mediuemberührten Bereich

Gehäuse innen				
Ra [μm] ⁵⁾	Ra [μin]	ASME BPE-Code	Hygieneklasse DIN 11866	Bearbeitung der Oberflächen
6,3	250	SF0	-	Geschliffen
3,2	125	-	-	
1,6	60	-	-	
0,8	30	SF3	H3	
0,6	25	SF2	-	
0,5	20	SF1	-	
0,4	15	-	H4	Elektropoliert
0,8	30	-	HE3	
0,6	25	SF6	-	
0,5	20	SF5	-	
0,4	15	SF4	HE4	
0,25	10	-	HE5	

Handventil

Tabelle 6: Werkstoffübersicht Handventil

Membrandurchmesser (MD)	Typ	Haube	Handrad
30 - 115	HV.510	Edelstahl 1.4409	PA66-GF30
30 - 202	HV.520	Edelstahl 1.4409	Edelstahl 1.4409
280 ⁶⁾	HV	-	-

Antrieb

Tabelle 7: Werkstoffübersicht Antrieb

Membrandurchmesser (MD)	Typ	Haube	Antrieb
30 - 202	LAP.520	Edelstahl 1.4409	Edelstahl 1.4301 / 1.4409
168 - 202	LAP.530	Edelstahl 1.4409	Aluminium harteloxiert
280 ⁶⁾	LAP	-	-

Kolbenantrieb SISTO-LAP

- Antrieb Typ LAP-AZ
 - Druckluft öffnet
 - Druckluft schließt
- Antrieb Typ LAP-OF
 - Feder öffnet
 - Druckluft schließt
- Antrieb Typ LAP-SF
 - Druckluft öffnet
 - Feder schließt

Produktvorteile

- Absolute Dichtheit, da ein einziges Dichtelement (die Membrane) hermetische Abdichtung nach außen und absolute Dichtheit im Durchgang gewährleistet. Die speziell gekammerte Membrane garantiert eine hohe Lebensdauer und Betriebssicherheit.
- Alle Funktionsteile außerhalb des Betriebsmediums durch spezielle Bauform
- Einbau unter extremen Platzverhältnissen möglich durch kompakte, integrierte Antriebskonstruktion
- Einfacher nachträglicher Aufbau von Endlagenschaltern auf Antriebe durch vorhandene Schnittstelle möglich
- Höhere Anforderungen der Steriltechnik im Standard möglich, durch kontrollierte Abführung der Abluft
- Höchste Anforderungen der Steriltechnik werden erfüllt durch pneumatische Antriebe in Edelstahl
- Hoher Bedienungskomfort durch optischen Stellungsanzeiger auch bei aufgebautem Endschalerschutzkasten
- Minimierung der Reibungsverluste und ruckfreier Lauf der pneumatischen Antriebe aufgrund der reibungsarmen Kolbendichtung
- Optimale Voraussetzungen für die Reinhaltung des Durchflussmediums durch tottraumfreie Strömungsführung
- Optimierte Funktionssicherheit durch entlastete Membranaufhängung
- Sichere Prozesse durch Endlagenschalter in Edelstahlschutzkasten IP64 für Antriebe
- Stellungsanzeige in rot ist sofort erkennbar, durch integrierte optische Stellungsanzeige bei Handventilen und pneumatischen Antrieben
- Ventile selbstentleerend; CIP/SIP geeignet durch pharmagerechte Ausführung
- Vereinfachte Montage und Kontrollmöglichkeit des Entleerungswinkels durch Lasermarkierung

⁴ Weitere Bauformen finden Sie in dem Katalog 8652.10 Sterile Verfahrenstechnik. Zusätzliche Ausführungen auf Anfrage.
⁵ Genaue Werte nach ASME BPE: 0,76 / 0,64 / 0,51 / 0,38 μm
⁶ Ausführung nach Kundenanforderung

Produktinformation

Produktinformation gemäß Verordnung Nr. 1907/2006 (REACH)

Informationen gemäß europäischer Chemikalienverordnung (EG) Nr. 1907/2006 (REACH) siehe <http://www.ksb.de/reach>.

Produktinformation gemäß europäischer Druckgeräterichtlinie 2014/68/EU (DGR)


Die Armaturen erfüllen die Sicherheitsanforderungen des Anhangs I der europäischen Druckgeräterichtlinie 2014/68/EU (DGR) für Fluide der Gruppen 1 und 2.

Produktinformation gemäß Richtlinie 2014/34/EU (ATEX)

Armaturen ohne elektrische Komponenten weisen keine eigene potentielle Zündquelle auf und können gemäß ATEX 2014/34/EU in explosionsgefährdeten Bereichen der Gruppe II, Kategorie 1 (Zone 0+20), Kategorie 2 (Zone 1+21) und Kategorie 3 (Zone 2+22) eingesetzt werden. Komponenten wie elektrische Antriebe sowie Positionsschalter, Blockklemmen, Magnetventile etc. können unter Umständen dem Geltungsbereich gemäß Artikel 1, 2014/34/EU unterliegen und müssen einer Konformitätsbewertung unterzogen sowie separat (z. B. mit EG-Konformitätserklärung oder Herstellererklärung des jeweiligen Herstellers) ausgewiesen werden.

Weiterführende Dokumente

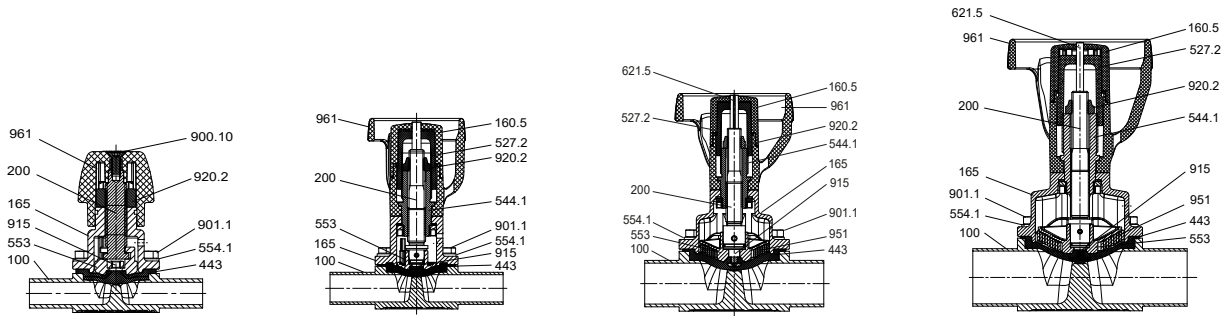
Tabelle 8: Hinweise/Dokumente

Dokument	Drucksachenummer
Katalog Sterile Verfahrenstechnik	8652.10
Betriebsanleitung	0570.822
Baureihenheft SISTO-SK-i LED	8676.5
CAD-Portal 	https://ksb.partcommunity.com/3d-cad-models/membranventile-ksb-se-co-kgaa?info=ksb%2F1products%2F3valves%2F5diaphragm&cwid=8817

Werkstoffe

Werkstoffe Handventil SISTO-C

SISTO-C HV.510/.520 mit Handrad

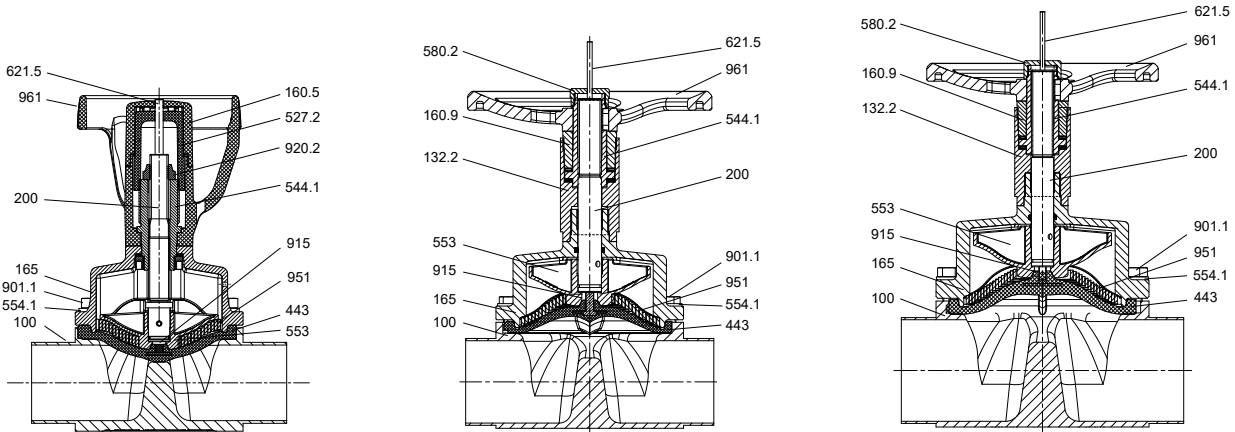


Membrandurchmesser 30

Membrandurchmesser 40

Membrandurchmesser 65

Membrandurchmesser 92



Membrandurchmesser 115

Membrandurchmesser 168

Membrandurchmesser 202

Tabelle 9: Stückliste

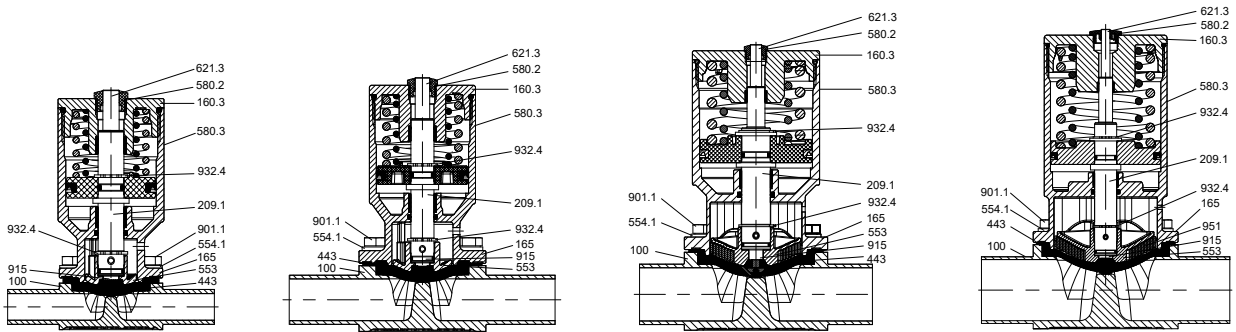
Teile-Nr.	Benennung	Werkstoff	Werkstoffnummer	Bemerkung
100	Gehäuse	X2CrNiMo18-14-3	1.4435/316L	Geschmiedet
132.2	Zwischenstück	X2CrNiMo17-12-2	1.4404	-
160.5	Deckel Handrad	PA66-GF30	-	30 % Glasfaser schwarz
160.9	Lagerdeckel	X2CrNiMo17-12-2	1.4404	-
165	Haube	GX2CrNiMo19-11-2	1.4409	-
200	Spindel	X2CrNiMo17-12-2 X8CrNiS18-9	1.4404/1.4305	Membrandurchmesser 30 = 1.4404 kolsteriert
443 ⁷⁾	Membrane	SISTO-AseptiXX EPDM	-	FDA, CFR 21, Section 177.2600 EG 1935/2004
527.2	Stellhülse	PA66-GF30	-	-
544.1	Gewindebuchse	SoMs59	-	-
553	Druckstück	GX2CrNiMo19-11-2	1.4409	-
554.1	Unterlegscheibe	A2	-	-
580.2	Kappe	X2CrNiMo17-12-2	1.4404	-
621.5	Stellungsanzeiger	PA6	-	-
900.10	Schraube	A2	-	-
901.1	Sechskantschraube	A2-70	-	DIN 933
915	Entlastungsmutter	A2	-	-
920.2	Mutter	A2	-	-

⁷ Empfohlene Ersatzteile

Teile-Nr.	Benennung	Werkstoff	Werkstoffnummer	Bemerkung
951	Abstützspirale	X5CrNi18-10	1.4301	-
961	Handrad	PA66-GF30	-	Membrandurchmesser 30 - 115; 30 % Glasfaser schwarz
		GX2CrNiMo19-11-2	1.4409	Membrandurchmesser 168 - 202

Werkstoffe Antriebe SISTO-C

SISTO-C mit LAP.520/.530SF

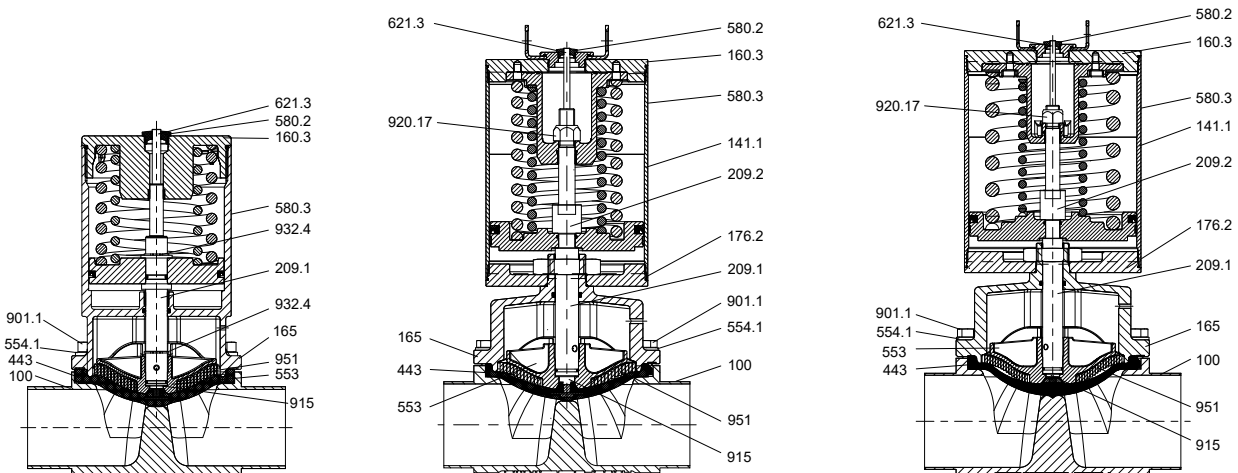


Membrandurchmesser 30

Membrandurchmesser 40

Membrandurchmesser 65

Membrandurchmesser 92



Membrandurchmesser 115

Membrandurchmesser 168

Membrandurchmesser 202

Tabelle 10: Stückliste

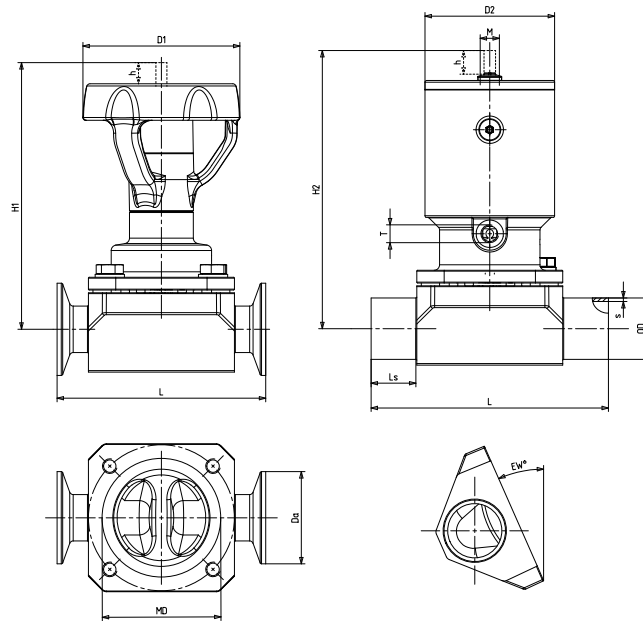
Teile-Nr.	Benennung	Werkstoff	Werkstoffnummer	Bemerkung
100	Gehäuse	X2CrNiMo18-14-3	1.4435/316L	geschmiedet
141.1	Zylinder	X5CrNi18-10 / X6CrNiTi18-10	1.4301/1.4541	Variante Membrandurchmesser 168 - 202 Aluminium harteloxiert
160.3	Deckel	X2CrNiMo17-12-2	1.4404	Variante Membrandurchmesser 168 - 202 Aluminium harteloxiert
165	Haube	GX2CrNiMo19-11-2	1.4409	-
176.2	Boden	X2CrNiMo17-12-2	1.4404	-
209.1	Kolbenstange unten	X8CrNiS18-9	1.4305	-
209.2	Kolbenstange oben	X8CrNiS18-9	1.4305	-
443 ⁸⁾	Membrane	SISTO-AseptiXX EPDM	-	FDA, CFR 21, Section 177.2600 EG 1935/2004
553	Druckstück	GX2CrNiMo19-11-2	1.4409	-
554.1	Unterlegscheibe	A2	-	-
580.2	Kappe	PA	-	-
580.3	Kappe	PA	-	-
621.3	Stellungsanzeiger	PA	-	-
901.1	Sechskantschraube	A2-70	-	DIN 933
915	Entlastungsmutter	A2	-	-

⁸ Empfohlene Ersatzteile

Teile-Nr.	Benennung	Werkstoff	Werkstoffnummer	Bemerkung
920.17	Mutter	A2	-	-
932.4	Sicherungsring	A2	-	-
951	Abstützspirale	X5CrNi18-10	1.4301	ab Membrandurchmesser 65

Abmessungen

Abmessungen nach DIN



Abmessungen nach DIN

Tabelle 11: Abmessungen/Gewichte nach DIN

DN	Zoll	Membrandurchmesser	h [mm]	Entleerungswinkel °	Handventil			Antrieb				Schweißenden ⁹⁾ nach DIN 11866-A			Clamps ⁹⁾ nach DIN 32676-A (DIN 11866-A)		K _{v5} -Wert [m ³ /h]			
					H1 [mm]	D1 [mm]	[kg] ¹⁰⁾	H2 [mm]	D2 [mm]	[kg] ¹¹⁾	T	M	L [mm]	Ls [mm]	ODxs [mm]	L [mm]		Da [mm]		
6	1/4	30	5	41,2	68	35	0,4	87	41	0,6	M 5	M 12x1	80	20,0	8x1,0	63,5	25,0	1,1		
8	5/16			34,6	68			87									10x1,0	63,5	25,0	1,8
10	3/8			24,0	69			88									13x1,5	63,5	34,0	2,1
15	1/2	40	7	21,7	116	66	0,9	103	46	0,9	M 5	M 12x1	115	30,0	19x1,5	88,9	34,0	5,0		
20	3/4	65	13	34,6	146	88	2,0	149	71	2,9					130	25,0	23x1,5	101,6	34,0	11,8
25	1			24,1	148			151									29x1,5	114,3	50,5	16,5
32	1 1/4	92	21	31,3	215	125	4,6	207	89	6,3	M 5	M 12x1	180	37,5	35x1,5	139,7	50,5	34,0		
40	1 1/2			24,7	216			208									41x1,5	139,7	50,5	42,5
50	2	115	24	21,7	231	125	7,1	242	110	10,3					190	32,5	53x1,5	158,8	64,0	65,0
65	2 1/2	168	40	31,0	327	250	23,8	421	167	27,7/ 34,9	G 1/8	M 18x1	254	31,0	70x2,0	-	-	137,0		
80	3			21,0	336		22,8	430		26,7/ 33,9							85x2,0	-	-	156,0
100	4	202	55	20,0	377	250	37,7	501	210	48,5/ 59,3					305	37,5	104x2,0	-	-	245,0
125	4 1/2			8,8	392		49,7	- ¹²⁾					356	63,0	129x2,0	-	-	230,0		
150	5	280	80	17,9	512	400	97,0	- ¹²⁾					414	50,0	154x2,0	-	-	490,0		
200	6			4,1	536		114,0	- ¹²⁾					521	103,5	204x2,0	-	-	500,0		

8644.1/26-DE

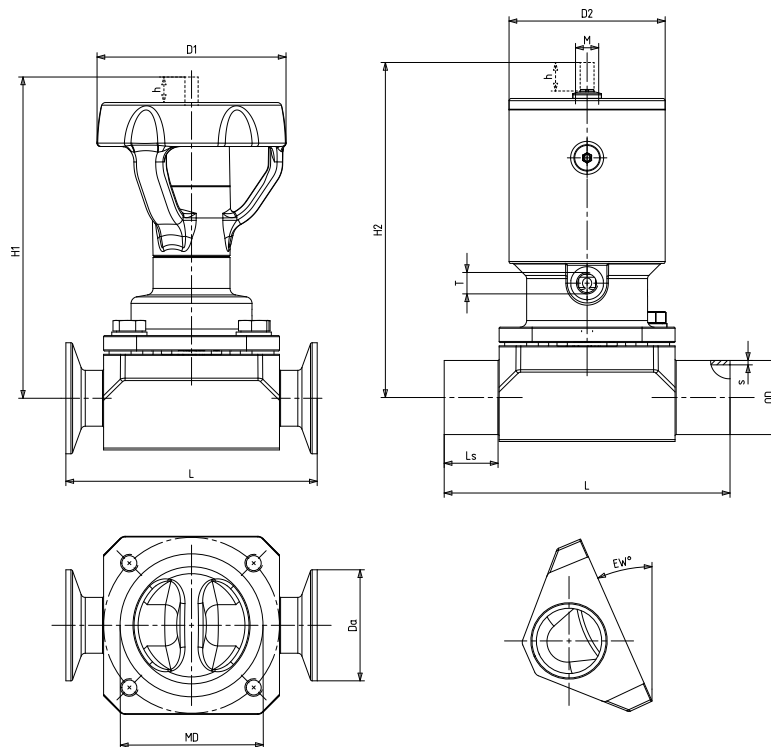
⁹⁾ Kleinere und größere Nennweiten sind auf Anfrage erhältlich.

¹⁰⁾ Ausführung HV.510 bei Membrandurchmesser 30 - 115, HV.520 bei Membrandurchmesser 168 - 202

¹¹⁾ Ausführung LAP.520 bei Membrandurchmesser 30 - 115, LAP.530/520 bei Membrandurchmesser 168 - 202

¹²⁾ Ausführung nach Kundenanforderung

Abmessungen nach ISO



Abmessungen nach ISO

Tabelle 12: Abmessungen/Gewichte nach ISO

DN	Zoll	Membrandurchmesser	h [mm]	Entleerungswinkel °	Handventil			Antrieb				Schweißenden ¹³⁾ nach DIN 11866-B (ISO 4200)			Clamps ¹³⁾ nach DIN 32676-B (ISO 4200)		K _v -Wert [m ³ /h]			
					H1 [mm]	D1 [mm]	[kg] ¹⁴⁾	H2 [mm]	D2 [mm]	[kg] ¹⁵⁾	T	M	L [mm]	Ls [mm]	OD×s [mm]	L [mm]		Da [mm]		
6	1/4	30	5	38,0	68	35	0,4	87	41	0,6	M 5	M 12 x 1	80	20,0	10,2×1,6	63,5	25,0	1,5		
8	5/16			23,0	69			88									13,5×1,6	63,5	25,0	2,2
10	3/8	40	7	27,7	115	66	0,9	102	46	0,9				115	30,0	17,2×1,6	88,9	25,0	4,5	
15	1/2			15,7	117			104								21,3×1,6	88,9	50,5	5,2	
20	3/4	65	13	27,1	148	88	2,0	151	71	2,9				130	25,0	26,9×1,6	101,6	50,5	14,7	
25	1			17,7	150			153								33,7×2,0	114,3	50,5	17,5	
32	1 1/4	92	21	24,4	216	125	4,6	208	89	6,3		M 18x1		180	37,5	42,2×2,0	139,7	64,0	43,0	
40	1 1/2			17,1	219			211									48,3×2,0	139,7	64,0	45,5
50	2	115	24	15,6	234	125	7,1	245	110	10,3					190	32,5	60,3×2,0	158,8	77,5	69,0
65	2 1/2	168	40	27,0	330	250	23,8	424	167	27,7/ 34,9					254	31,0	76,1×2,0	-	-	149,0
80	3			19,6	336		22,8	430		26,7/ 33,9									88,9×2,3	-
100	4	202	55	15,3	382	250	37,7	506	210	48,5/ 59,3	G 1/8			305	37,5	114,3×2,3	-	-	255,0	
125	4 1/2			5,4	392		47,7	- ¹⁶⁾						356	63,0	139,7×2,6	-	-	258,0	
150	5	280	80	13,7	518	400	92,0	- ¹⁶⁾						414	50,0	168,3×2,6	-	-	500,0	
200	6			0,9	543		111,0	- ¹⁶⁾						521	103,5	219,1×2,6	-	-	510,0	

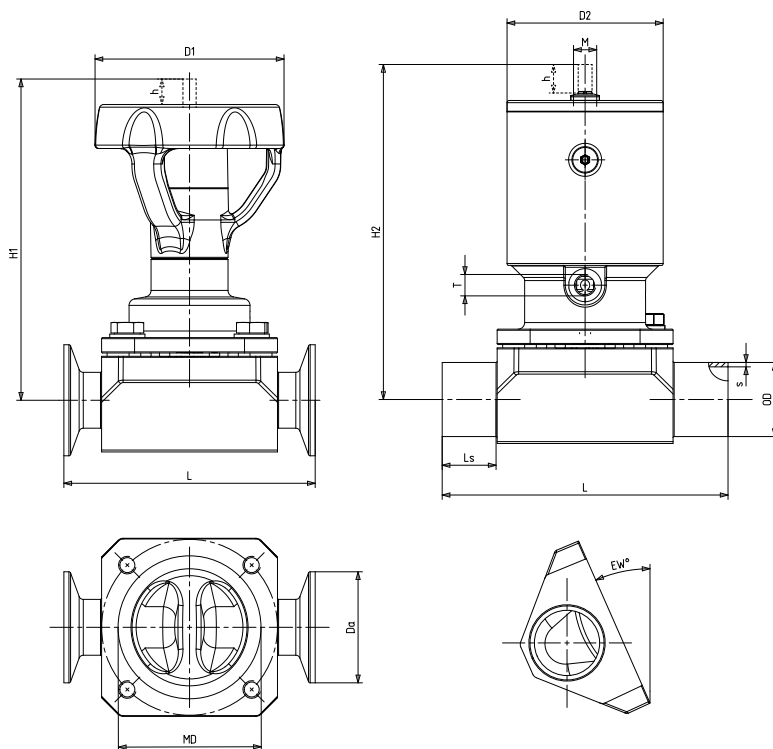
¹³⁾ Kleinere und größere Nennweiten sind auf Anfrage erhältlich.

¹⁴⁾ Ausführung HV.510 bei Membrandurchmesser 30 - 115, HV.520 bei Membrandurchmesser 168 - 202

¹⁵⁾ Ausführung LAP.520 bei Membrandurchmesser 30 - 115, LAP.530/520 bei Membrandurchmesser 168 - 202

¹⁶⁾ Ausführung nach Kundenanforderung

Abmessungen nach OD



Abmessungen nach OD

Tabelle 13: Abmessungen/Gewichte nach OD

DN	Zoll	Membrandurchmesser	h [mm]	Entleerungswinkel °	Handventil			Antrieb				Schweißenden ¹⁷⁾ nach OD ASME BPE			Clamps ¹⁷⁾ nach DIN 32676-C (OD ASME BPE)		K _v -Wert [m ³ /h]											
					H1 [mm]	D1 [mm]	[kg] ¹⁸⁾	H2 [mm]	D2 [mm]	[kg] ¹⁹⁾	T	M	L [mm]	Ls [mm]	ODxs [mm]	L [mm]		Da [mm]										
6	1/4	30	5	45,8	68	35	0,4	87	41	0,6	M 5	M 12x1	80	20,0	6,35x0,89	63,5	25,0	0,6										
10	3/8			35,5	68			87							9,53x0,89	63,5	25,0	1,7										
15	1/2			26,0	69			88							12,70x1,65	63,5	25,0	2,1										
15	1/2	40	7	37,3	115	66	0,9	102	46	0,9			M 18 x1	115	30,0	12,70x1,65	88,9	25,0	2,6									
20	3/4			22,2	116			103								19,05x1,65	101,6	25,0	4,9									
25	1			65	13			31,8								146	88	2,0	149	71	2,9	130	25,0	25,40x1,65	114,3	50,5	13,8	
40	1 1/2	92	21	28,8	215	125	4,6	207	89	6,3				G 1/8	180	37,5	38,10x1,65	139,7	50,5	39,0								
50	2			115	24			23,5									231	125	7,1	242	110	10,3	190	32,5	50,80x1,65	158,8	64,0	62,0
65	2 1/2			12,3	236			6,4									247	9,6	254	31,0	76,20x1,65	193,8	77,5	71,0				
80	3	168	40	26,7	330	250	22,8	424	167	26,7/33,9					G 1/8	254	31,0	76,20x1,65	222,3	91,0	151,0							
100	4			202	55			20,9		377								250	37,7	501	210	48,5/59,3	305	37,5	101,60x2,11	292,1	119,0	237,0
150	5			280	80			18,8		512								400	93,4	- ²⁰⁾	414	50,0	152,4x2,77	-	-	490,0		

8644.1/26-DE

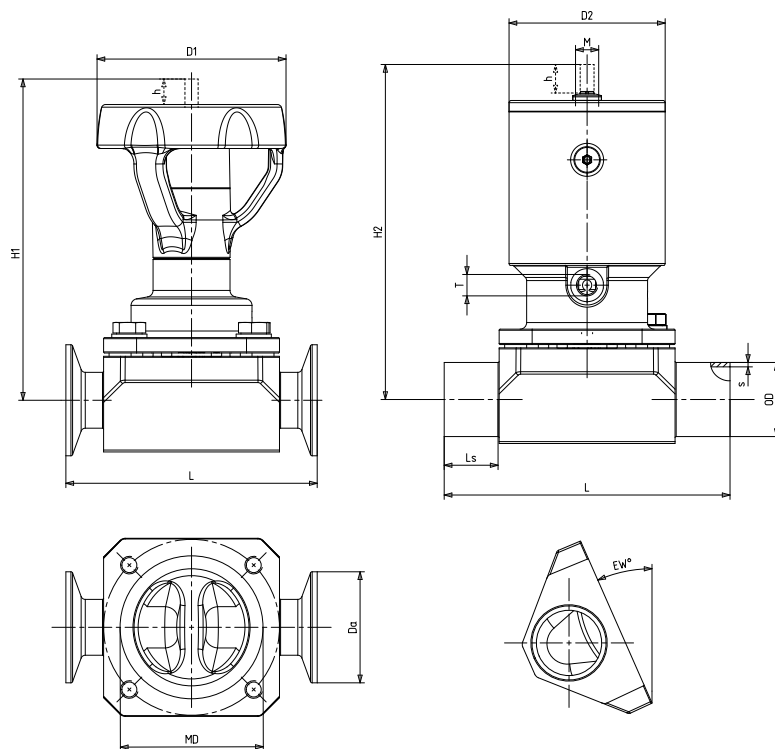
¹⁷⁾ Kleinere und größere Nennweiten sind auf Anfrage erhältlich.

¹⁸⁾ Ausführung HV.510 bei Membrandurchmesser 30 - 115, HV.520 bei Membrandurchmesser 168 - 202

¹⁹⁾ Ausführung LAP.520 bei Membrandurchmesser 30 - 115, LAP.530/520 bei Membrandurchmesser 168 - 202

²⁰⁾ Ausführung nach Kundenanforderung

Abmessungen nach SMS



Abmessungen nach SMS

Tabelle 14: Abmessungen/Gewichte nach SMS

DN	Zoll	Membrandurchmesser	h [mm]	Entleerungswinkel °	Handventil			Antrieb				Schweißenden ²¹⁾ nach SMS 3008			Clamps ²¹⁾ nach DIN 32676 (SMS 3008)			K _{vs} -Wert [m ³ /h]	
					H1 [mm]	D1 [mm]	[kg] ²²⁾	H2 [mm]	D2 [mm]	[kg] ²³⁾	T	M	L [mm]	Ls [mm]	ODxs [mm]	L [mm]	Da [mm]		di [mm]
10	3/8	30	5	24,0	69	35	0,4	88	41	0,6	M 5	M 12x1	80	20,0	12x1,0	63,5	25,0	10,0	2,1
15	1/2	40	7	21,7	116	66	0,9	103	46	0,9			115	30,0	18x1,0	88,9	25,0	16,0	5,0
25	1	65	13	31,1	146	88	2,0	149	71	2,9			130	25,0	25x1,2	114,3	50,5	22,6	13,8
40	1 1/2	92	21	26,9	216	125	4,6	208	89	6,3	G 1/8	M 18x1	180	37,5	38x1,2	139,7	50,5	35,6	39,0
50	2	115	24	22,7	231		7,1	242	110	10,3			190	32,5	51x1,2	158,8	64,0	48,6	62,0
65	2 1/2			12,2	236		6,4	247		9,6					63,5x1,6	193,8	77,5	60,3	71,0
80	3	168	40	26,7	330	250	22,8	424	167	26,7/33,9			254	30,0	76,1x1,6	222,3	91,0	72,9	151,0
100	4	202	55	20,8	377		37,7	501	210	48,5/59,3		305	37,5	101,6x2,0	292,1	119,0	97,6	237,0	

²¹⁾ Kleinere und größere Nennweiten sind auf Anfrage erhältlich.

²²⁾ Ausführung HV.510 bei Membrandurchmesser 30 - 115, HV.520 bei Membrandurchmesser 168 - 202

²³⁾ Ausführung LAP.520 bei Membrandurchmesser 30 - 115, LAP.530/520 bei Membrandurchmesser 168 - 202

Spezifikationen

Schweißenden: DIN 11866 Reihe A (DIN 11850)
 DIN 11866 Reihe B (DIN EN ISO 1127/ISO 4200)
 DIN 11866 Reihe C (OD ASME BPE)
 SMS 3008
 JIS-G 3447

Clamps: DIN 32676
 ASME BPE
 SMS 3017
 JIS-G 3447

Gekennzeichnet: DIN EN 19 (ISO 5209)
 ASME BPE

Antriebsauswahl nach Betriebsdruck

Betriebsdruck²⁴⁾ in bar nach DIN EN 12266-2 und Abmessungen Antriebe

Tabelle 15: Betriebsdruck [bar] Antriebsfunktion: (LAP.520/530-SF) Druckluft öffnet - Feder schließt

Membrangröße [mm]			EPDM [bar]		TFM kaschiert [bar]		TFM zweiteilig [bar]		Abmessungen [mm]	
MD ²⁵⁾	Funktion	Kolben	Einseitig	Beidseitig	Einseitig	Beidseitig	Einseitig	Beidseitig	H2 max.	D2
30	SF	35	10	5	7	3,5	-	-	88	41
		40	14	7	12	6	12	6	95	46
		50	16	8	16	8	16	8	119	60
40	SF	40	10	5	7	3,5	-	-	104	46
		50	14	7	12	6	12	6	136	58
		63	16	8	16	8	16	8	168	77
65	SF	63	10	5	7	3,5	8	4	153	71
		80	14	7	12	6	12	6	197	89
		100	16	8	16	8	16	8	244	116
92	SF	80	10	5	7	3,5	8	4	211	89
		100	14	7	12	6	12	6	243	110
		160	16	8	16	8	16	8	371	167
115	SF	100	10	5	7	3,5	8	4	247	110
		160	14	7	12	6	12	6	379	167
168	SF	160	10	5	-	-	8	4	430	167
		200	14	7	-	-	12	6	460	210
202	SF	200	10	5	-	-	8	4	506	210
		D200	14	7	-	-	12	6	677	210
280 ²⁶⁾	SF	-	-	-	-	-	-	-	-	-

Tabelle 16: Betriebsdruck [bar] Antriebsfunktion: (LAP.520/530-OF) Feder öffnet - Druckluft schließt

Membrangröße [mm]			EPDM [bar]		TFM kaschiert [bar]		TFM zweiteilig [bar]		Abmessungen [mm]	
MD ²⁵⁾	Funktion	Kolben	Einseitig	Beidseitig	Einseitig	Beidseitig	Einseitig	Beidseitig	H2 max.	D2
30	OF	35	9	4,5	7	3,5	8	4	88	41
40	OF	40	9	4,5	7	3,5	8	4	104	46
65	OF	63	9	4,5	7	3,5	8	4	153	71
92	OF	80	9	4,5	7	3,5	8	4	211	89
115	OF	100	9	4,5	7	3,5	8	4	247	110
168	OF	160	9	4,5	-	-	8	4	430	167
202	OF	200	9	4,5	-	-	8	4	506	210
280 ²⁶⁾	OF	-	-	-	-	-	-	-	-	-

8644. 1/26-DE

²⁴⁾ Höhere Betriebsdrücke sind bei einzelnen Kombinationen möglich.

²⁵⁾ MD = Membrandurchmesser

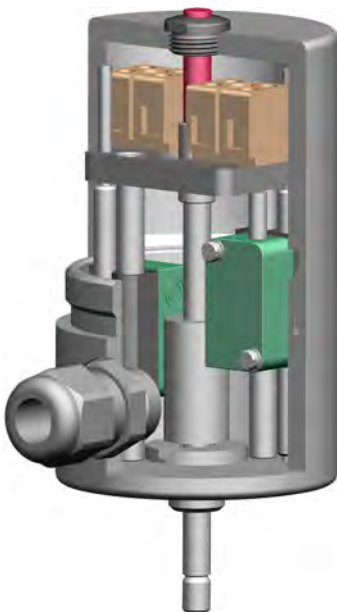
²⁶⁾ Ausführung nach Kundenanforderung

Tabelle 17: Betriebsdruck [bar] Antriebsfunktion: (LAP.520/530-AZ) Druckluft öffnet - Druckluft schließt

Membrangröße [mm]			EPDM [bar]		TFM kaschiert [bar]		TFM zweiteilig [bar]		Abmessungen [mm]	
MD ²⁵⁾	Funktion	Kolben	Einseitig	Beidseitig	Einseitig	Beidseitig	Einseitig	Beidseitig	H2 max.	D2
30	AZ	35	12	6	8	4	12	6	88	41
40	AZ	40	12	6	8	4	12	6	104	46
65	AZ	63	12	6	8	4	12	6	153	71
92	AZ	80	12	6	8	4	12	6	211	89
115	AZ	100	12	6	8	4	12	6	247	110
168	AZ	160	12	6	-	-	12	6	430	167
202	AZ	200	12	6	-	-	12	6	506	210
280 ²⁶⁾	AZ	-	-	-	-	-	-	-	-	-

Zubehör

Elektrischer Stellungsrückmelder SK.500/SK.510 für Linearantriebe, 5-60 mm Hub



- Einfache Justierung der Endschalter durch Gewindespindel
- Nachträglicher Aufbau auf SISTO-C ohne Sonderwerkzeug möglich
- ATEX-konforme Ausführung (Sensor, Blockklemmen und Kabeleinführung mit ATEX-Zertifizierung)
- Blockklemmen zum Anschließen leicht zugänglich
- Standardmäßig mit optischer Stellungsanzeige
- Standardausführung Gehäuse in Edelstahl
- Sichere Justierung der Endschalter auch bei Vibrationen

Beispiel SK.500

Tabelle 18: Technische Daten SK.500/SK.510

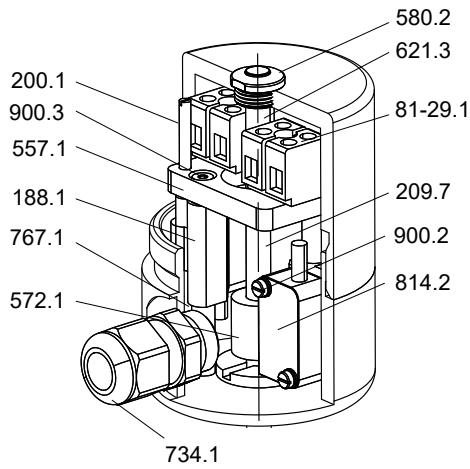
Eigenschaft	Typ	
	SK.500	SK.510
Hub [mm]	5-26	5-60
Material Gehäuse	1.4404	1.4404
Elektrischer Anschluss	Klemmenleiste und Kabeleinführung (Stecker optional)	
Einstellung der Initiatoren	Gewindespindel (optional von außen)	
Hubbegrenzung	Optional	
Schutzart	IP64	

Tabelle 19: Technische Daten der Endschalter

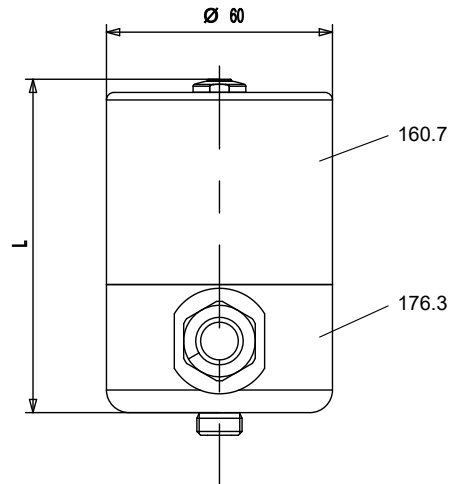
Eigenschaft	NCB2-V3-N0 (induktive) Zweidraht	NBB2-V3-E2 (induktive) Dreidraht	ABV161651 (mechanisch) ²⁷⁾
Hersteller	Pepperl & Fuchs	Pepperl & Fuchs	Matsushita (mit modifizierter Schaltfahne)
Typ	NAMUR Öffner	PNP Schließer	Wechsler
Spannung	8 V	10.....30V	24 VDC / 250 VAC
Temperaturbereich	-25 °C bis +100 °C	-25 °C bis +70 °C	-40 °C bis +85 °C
Material Gehäuse	PBT	PBT	-
ATEX	SK.500/SK.510	-	-

²⁷⁾ Einsatz erst ab Membrandurchmesser 40 möglich

Einzelteilverzeichnis SK.500/SK.510



Gesamtzeichnung SK.500/SK.510



SK.500/SK.510 (MD 30-202)

Tabelle 20: Stückliste

Teile-Nr.	Benennung	Werkstoff	Werkstoffnummer	Bemerkung
81-29.1	Klemme	Kunststoff	-	-
160.7	Deckel	X2CrNiMo17-12-2	1.4404	-
176.3	Boden	X2CrNiMo17-12-2	1.4404	-
188.1	Halter	PA6	-	-
200.1	Spindel	A2	-	-
209.7	Schaltstange	X2CrNiMo17-12-2	1.4404	-
557.1	Führungsscheibe	PA6	-	-
572.1	Schaltstück	X14CrMoS17	1.4104	-
580.2	Kappe	PA6	-	-
621.3	Stellungsanzeiger	PA	-	-
734.1	Kabelverschraubung	Kunststoff	-	M16x1.5
767.1	Stangenführung	A2	-	-
814.2	Endschalter	Kunststoff	-	-
900.2	Schraube	A2	-	-
900.3	Schraube	A2	-	-

Tabelle 21: Maßtabelle SK.500/SK.510

Ausführung	Membrandurchmesser [MD]	Länge (L) [mm]	Hub [mm]	Gewicht [kg]
SK.500	MD 30-115	101	5-26	1,3
SK.510	MD 168-202	152	5-60	1,8

Klemmenplan zu SK.500/SK.510

Tabelle 22: Klemmenplan zu SK.500/SK.510

<p>Induktiv Dreidraht</p>	<p>Induktiv Zweidraht</p>	<p>Mechanisch Wechsler</p>

Tabelle 23: Zeichenerklärung

Zeichen	Erklärung
1)	Offen
2)	Geschlossen

Vertrieb durch:

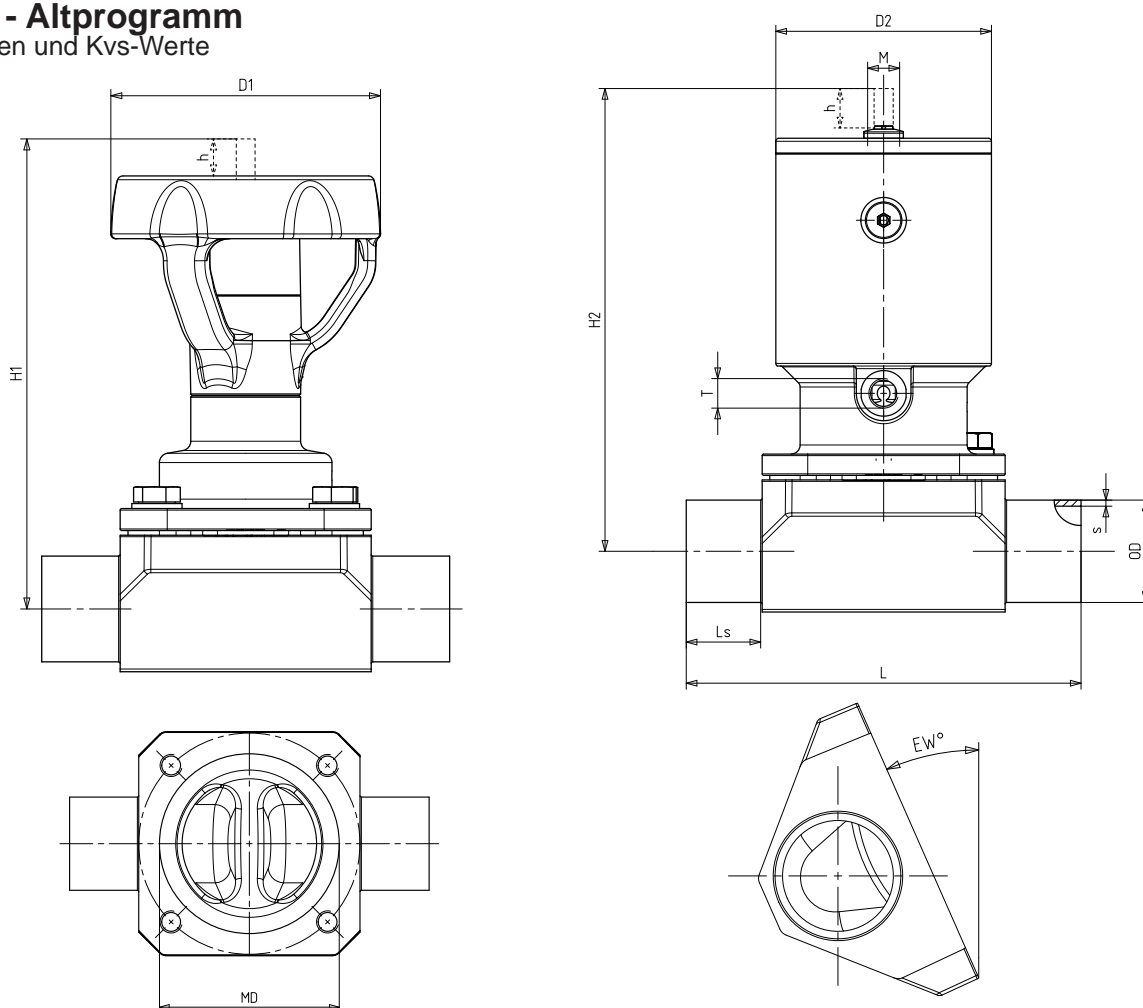
SISTO Armaturen S.A.
18, rue Martin Maas • L-6468 Echternach
Tel.: +352 325085-1 • Fax: +352 328956
E-Mail: info@sisto-aseptic.com
www.sisto-aseptic.com



A KSB Company • The KSB logo, consisting of the letters "KSB" in a blue, sans-serif font, followed by a blue square icon containing a white lowercase letter "b".

SISTO-C - Altprogramm

Abmessungen und Kvs-Werte


Abmessungen nach DIN [mm]

DN	NPS	MD	h	EW°	Handventil			Antrieb				Schweißenden nach DIN 11866-A			K _{vs} -Wert m ³ /h
					H1	D1	[kg]	H2	D2	[kg]	T	L	Ls	OD x s	
20	¾"	40	7	9,6	120	66	1,0	107	46	1,0	M5	115	30	23x1,5	4,4
32	1 ¼"	65	13	12,2	154	88	2,6	157	71	3,5	G½	140	30	35x1,5	15,4
50	2"	92	21	10	226	125	6,5	218	89	8,2	G½	190	42,5	53x1,5	42,4
65	2 ½"	115	24	7	241	125	8,0	252	110	11,2	G½	200	37,5	70x2	65
100	4"	168	40	10,7	351	250	30,9	445	167	34,8/42,0	G½	305	56,5	104x2	143

Abmessungen nach ISO [mm]

DN	NPS	MD	h	EW°	Handventil			Antrieb				Schweißenden nach DIN 11866-B (ISO 4200)			K _{vs} -Wert m ³ /h
					H1	D1	[kg]	H2	D2	[kg]	T	L	Ls	OD x s	
10	¾"	30	5	7,7	72	35	0,4	91	41	0,6	M5	80	20	17,2x1,6	2,2
20	¾"	40	7	2,8	120	66	1	107	46	1	M5	115	30	26,9x1,6	4,7
32	1 ¼"	65	13	4,2	154	88	2,6	157	71	3,5	G½	140	30	42,4x2	17,5
50	2"	92	21	4,9	226	125	6,5	218	89	8,2	G½	190	42,5	60,3x2	45,7
65	2 ½"	115	24	2,7	241	125	7,6	252	110	10,8	G½	200	37,5	76,1x2	67
100	4"	168	40	6,25	351	250	29,8	445	167	34,8/42,0	G½	305	56,5	114,3x2,3	157

Abmessungen nach OD [mm]

DN	NPS	MD	h	EW°	Handventil			Antrieb				Schweißenden nach OD ASME BPE			K _{vs} -Wert m ³ /h
					H1	D1	[kg]	H2	D2	[kg]	T	L	Ls	OD x s	
50	2"	92	21	12	226	125	6,5	218	89	8,2	G½	190	42,5	50,8x1,65	42,4
80	3"	115	24	2,1	241	125	7,6	252	110	10,8	G½	200	37,5	76,2x1,65	67
100	4"	168	40	11,9	351	250	30,9	445	167	34,8/42,0	G½	305	56,5	101,6x2,11	143