

TA 10 Abschlamm-Programmsteuerung mit PRS 10 Programmschalter am Magnetventil

## Abschlamm-Programmsteuerung TA 10

### Systembeschreibung

Die elektronische Abschlamm-Programmsteuerung TA 10 löst periodische Abschlammvorgänge für das Abschlammventil MPA ... aus.

Die Abschlamm-Programmsteuerung TA 10 eignet sich für GESTRA Abschlammventile MPA ...

Einsatz in Dampfkesselanlagen zur Pflege des Kesselwassers, insbesondere bei Betrieb mit eingeschränkter bzw. ohne ständige Beaufsichtigung.

Die Abschlamm-Programmsteuerung TA 10 besteht aus einem elektronischen Programmschalter inklusive Gerätesteckdose, einem 3/2-Wege-Magnetventil, einem Schmutzfilter und einem Reduziernippel.

### Medium

- Steuermedium des Magnetventils: Druckluft oder Druckwasser, 4 – 8 bar je nach Abschlamm-Schnellschlussventil und Dampfkesseldruck (siehe MPA...)

### Explosionsgefährdete Bereiche

Das Gerät TA 10 ist nicht zum Einsatz in explosionsgefährdeter Umgebung geeignet.

### Funktion

Der Programmschalter PRS 10 erzeugt einen Steuerimpuls, der das Magnetventil ansteuert. Das Magnetventil gibt den Weg frei für Druckluft oder Druckwasser, so dass das Abschlammventil schnell öffnet und nach Ende der Impulszeit wieder schließt.

Die Impuls- und Intervallzeiten sind am Display einstellbar.

Das Dreiwege-Magnetventil kann zur Kontrolle oder bei Spannungsausfall auch von Hand betätigt werden. Der Taster am Magnetventil ermöglicht jederzeit eine Prüfung der Abschlammanlage.

### Technische Daten

#### Programmschalter PRS 10

##### Intervallzeit $t_{off}$

Einstellbar im Bereich 0,01 Sek. bis 99 h

##### Impulsdauer $t_{on}$

Einstellbar im Bereich 0,01 Sek. bis 99 h

#### Anzeige und Bedienung

- LED Display
- 3 Taster
- 4 LED

#### Versorgungsspannung

110 V – 240 V, 50 – 60 Hz  
oder 10-48 V, 50 – 60 Hz

#### Schutzart

IP 65

#### Zulässige Umgebungstemperatur

1 °C bis 55 °C

#### Gerätesteckdose

Kabeleinführung:  $\varnothing$  4,5... $\varnothing$  10,0 mm  
Schraubklemmen: 0,25 mm<sup>2</sup> ... 1,5 mm<sup>2</sup>

### Technische Daten – Fortsetzung –

#### 2/3-Wege-Magnetventil 6430 C

##### Mechanischer Anschluss

G ¼, EN ISO 228-1

##### Betriebsüberdruck

16 bar

##### Differenzdruck zum Öffnen und Schließen

Mindestens 0,5 bar

##### Einschaltdauer

100 % ED

##### Einbaulage

Beliebig

##### Anschlusszeichen

P = Druckanschluss

A = Ventilausgang

R = Entlastungsanschluss

##### Versorgungsspannung (+/- 10 %)

- 24 V DC 8 W

oder optional

- 230 V, 50 Hz, 15 VA, bei Anzug 30 VA

##### Schutzart

IP 65

##### Zulässige Umgebungstemperatur

Maximal 55 °C

##### Gewicht

Ca. 0,9 kg

##### Schmutzfilter

##### Anschluss

G ½, EN ISO 228-1

##### Werkstoff

Gehäuse MS 58  
Filterpatrone 1.4571

##### Maschenweite

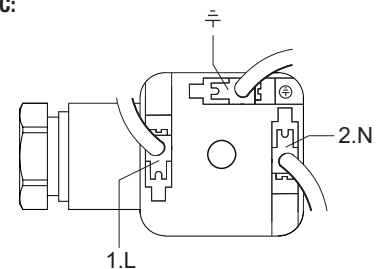
0,5 mm

##### Gewicht

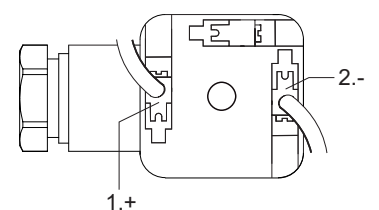
Ca. 0,3 kg

### Anschlussplan

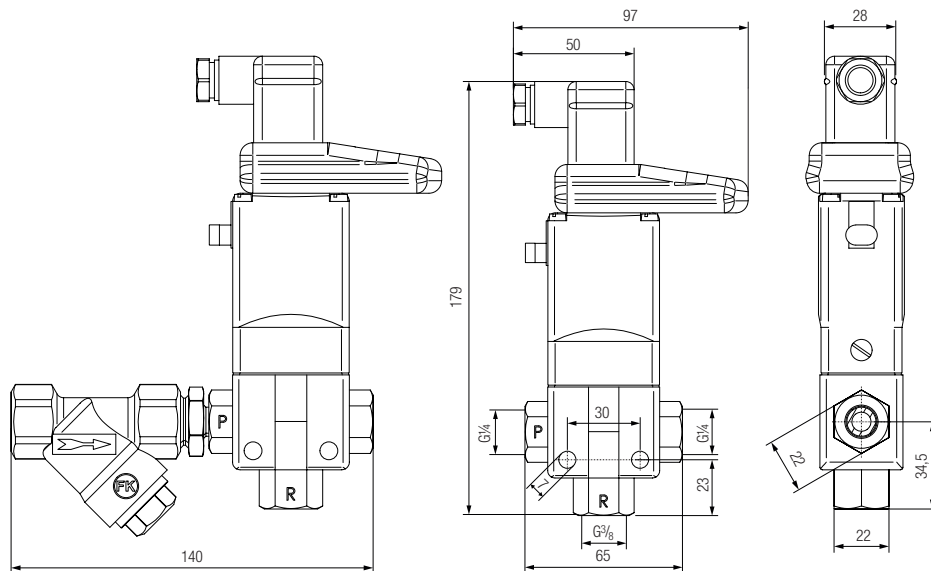
#### AC:



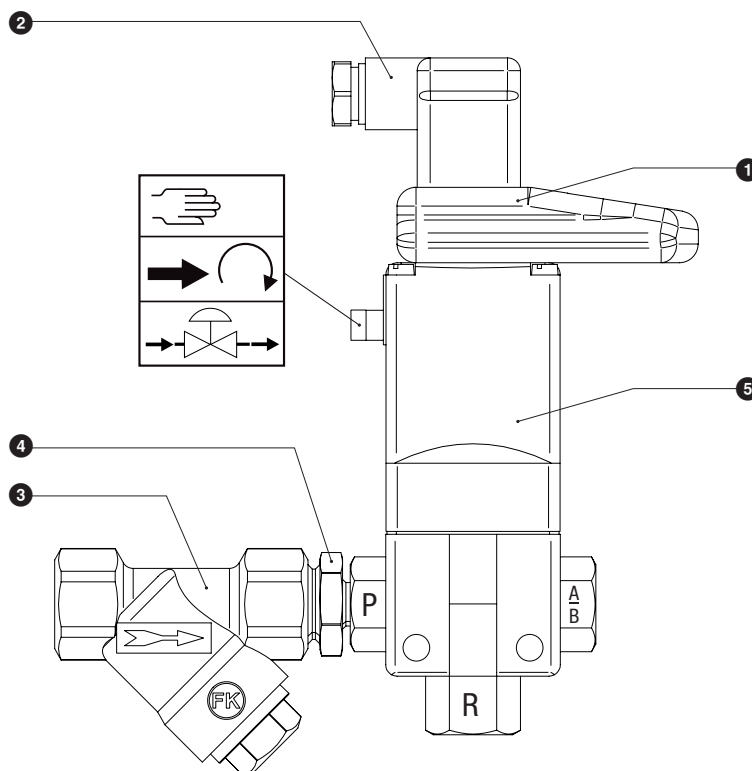
#### DC:



Maße



Nr.	Bezeichnung
1	Programmschalter PRS 10
2	Gerätesteckdose
3	Schmutzfilter
4	Reduziernippel
5	3/2-Wege-Magnetventil



**Hinweise für die Planung**

Als Anschlusskabel zum Programmschalter ist 3-adriges Kabel, max. 1,5 mm<sup>2</sup> erforderlich.

**Bestell- und Ausschreibungstext**

GESTRA Abschlamm-Programmsteuerung TA 10 mit Programmschalter PRS 10, 2/3-Wege-Magnetventil 6430 C und Schmutzfilter. Versorgungsspannung ... V.

Bitte beachten Sie unsere Verkaufs- und Lieferbedingungen.

**GESTRA AG**

Münchener Straße 77, 28215 Bremen, Germany  
Telefon +49 421 3503-0, Telefax +49 421 3503-393  
E-mail info@de.gestra.com, Web www.gestra.com

