

# **Sicherheitsarmaturen** **Dispositifs de sécurité**

AUSGABE DEZEMBER 2017  
ÉDITION DÉCEMBRE 2017

[www.ramsever.ch](http://www.ramsever.ch)

**RAMSEYER**

Be- und Entlüftungshauben  
*Events de respiration*

Über- und Unterdruckventile  
*Soupapes de surpression  
et dépression*

Deflagrations- und Detonations-  
sicherungen  
*Dispositifs anti-déflagration et  
anti-détonation*

Der folgende Prospekt fasst unsere sehr umfangreiche Palette von Sicherheitsarmaturen zusammen.

Diese werden eingesetzt bei

- **Erzeugung**
- **Lagerung**
- **Transport**

von feuergefährlichen Flüssigkeiten und Gasen in den Bereichen

- **Mineralöltechnik**
- **Chemietechnik**
- **Gastechnik**
- **Tieftemperaturtechnik**
- **Abgas-/Ablufttechnik**
- **Abwassertechnik**
- **Kohletechnik**
- **Transporttechnik**

Dieser Prospekt kann nicht unser gesamtes Lieferprogramm erfassen, da aufgrund sehr unterschiedlicher spezieller Anforderungen Einzellösungen in Betracht kommen.

Allerdings geben die hier aufgeführten Modelle einen guten Überblick über das Sortiment.

Weitergehende Informationen erhalten Sie gerne von unseren geschulten Mitarbeitern.

Der Hauptaspekt der aufgeführten Sicherheitsarmaturen liegt bei der Explosionssicherung. Dies ist eine Einrichtung, welche den Flammendurchschlag verhindert.

Zur Absicherung gegen Druckänderungen werden Atmungsventile verwendet. Diese kombinierten Über- und Unterdrucksicherheitsventile sind auch explosions- und dauerbrandsicher erhältlich.

*Ce prospectus résume notre gamme de dispositifs de sécurité très étendue.*

*Ceux-ci sont utilisés pour*

- **La fabrication**
- **Le stockage**
- **Le transport**

*de fluides et gaz inflammables dans les domaines techniques*

- **des huiles minérales**
- **de la chimie**
- **du gaz**
- **des températures basses**
- **des gaz d'échappements et d'évacuation**
- **des eaux usagées**
- **du charbon**
- **des transports**

*Ce prospectus ne peut englober le programme de livraison complet, car en raison des différentes exigences spéciales il faut envisager des solutions individuelles. Mais les modèles indiqués donnent une vue d'ensemble de notre gamme.*

*Nos collaborateurs vous informent volontiers plus amplement.*

*L'aspect principal des dispositifs de sécurité est l'arrête-flammes. C'est un dispositif qui empêche la propagation de flammes.*

*Notre programme comporte également les soupapes de surpression et dépression. Ces dispositifs de respiration sont utilisés pour la sécurité contre des changements de pression. Ils sont aussi disponibles avec des dispositifs anti-explosion resp. brûlage continu.*

<b>- Prolog / Prologue</b>	
o Sicherheitsarmaturen allgemein / Généralités sur les dispositifs de sécurité	04-07
<b>- Be- und Entlüftungshaube / Event de respiration</b>	
o Fig. BE / HK-DN-IIA	08-09
<b>- Über- und Unterdruckventile / Soupapes de sur- et dépression</b>	
o Fig. Fig. PV/EB-DN-IIA	10-11
o Fig. VD/SV-HR-DN-IIA, VD/SV-HR-DN-HIB3	12-13
o Fig. DZ/E-DN, DZ/E-F-DN	14-15
o Fig. DV/ZU-DN, DV/ZU-F-DN	16-17
<b>- Deflagrationsrohrsicherungen / Dispositifs anti-déflagration</b>	
o Fig. FA-E-DN-IIx, FA-E-T-DN-IIx, FA-E-TB-DN-IIx	18-21
<b>- Detonationsrohrsicherungen / Dispositifs anti-détonation</b>	
o Fig. DA-G-DN-IIx	22-23
o Fig. DR/ES-DN-IIx, DR/ES-T-DN-IIx	24-25
o Fig. DA-SB-NG / DN-IIx, DA-SB-T-NG / DN-IIx, DA-SB-TB-NG / DN-IIx	26-29
<b>- Anhang / Appendice</b>	
o Anwendungsbeispiele / Exemples d'application	30-31

## PROTEGO® Sicherheitsarmaturen

Verschiedenste Schweizer Organisationen geben Vorschriften, Empfehlungen oder Richtlinien zum Gebrauch von Flammrückschlagsicherungen heraus.

Darunter sind Organisationen wie z.B.

- Carbura
- EDI (Technische Tankvorschriften)
- SUVA
- Feuerpolizei

Als Standard gilt im europäischen Raum die 94/9/EG (ATEX95). Ziel der 94/9/EG ist es, die Sicherheitsstandards zu vereinheitlichen und dadurch die Handelshemmnisse abzubauen.

Die 94/9/EG beschreibt die Anforderungen an Konzeption und Bau von Maschinen, Geräten und Schutzsystemen und richtet sich in erster Linie an die Hersteller – darin verwiesen wird auf die EN ISO 16852 «Flammendurchschlagsicherungen – Leistungsanforderungen, Prüfverfahren und Einsatzgrenzen».

Sicherheitsarmaturen, die nach der 94/9/EG und der EN ISO 16852 geprüft wurden, erhalten eine EG-Baumusterprüfbescheinigung und müssen mit dem CE-Kennzeichen versehen werden.

## Dispositifs de sécurité PROTEGO®

Divers organisations suisses donnent des prescriptions, recommandations et directives quant à l'utilisation de dispositifs de sécurité arrête-flammes.

Parmi ces organisations on retrouve

- Carbura
- EDI (prescriptions techniques pour citernes)
- CNA
- Police du feu

En Europe, le standard est la norme 94/9/CE (ATEX95). Le but de la 94/9/CE est d'unifier les standards de sécurité et de réduire les obstacles commerciaux.

La 94/9/CE décrit les exigences lors de la conception et construction de machines, d'appareils et systèmes de protection et s'adresse principalement aux fabricants – ceci concerne la EN ISO 16852 «Dispositifs de sécurité arrête-flammes, exigences de performance, méthodes d'essai et limites d'utilisation».

Les dispositifs de sécurité qui ont été testés selon la 94/9/CE et la EN ISO 16852 obtiennent un certificat de contrôle prototype CE et doivent être fournis avec l'indice CE.

## Die Flammenfilter

Das Herz einer Flammendurchschlagsicherung ist die Flammensperre.

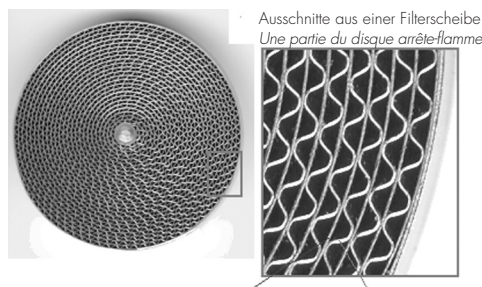
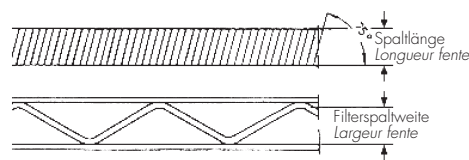
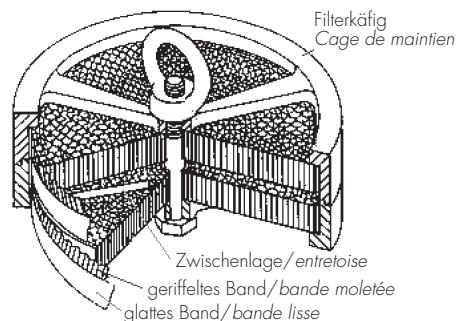
Diese ist aus zwei konzentrischen Bändern aufgewickelt, wobei eines flach und das andere in einem Winkel von 70° gewellt ist. Dies ergibt eine Vielzahl von Spalten, in welchen ein Wärmetausch von Medium zu Flammenfilter stattfindet.

Die Breite dieser Spalten liegt zwischen 0.2 und 0.9 mm, je nach Explosionsgruppe wird die optimale Filterspaltweite in der Baumusterprüfung durch praktische Testserien ermittelt.

Ist die Prüfung abgeschlossen, dürfen nur noch die ermittelten Flammenfilter eingesetzt werden, Anzahl und Wicklungssinn (rechts und links) müssen ebenfalls berücksichtigt werden.

Festgehalten werden diese Angaben in den Betriebs- und Wartungsanleitungen.

PROTEGO® und FLAMMENFILTER® sind eingetragene Warenzeichen der Braunschweiger Flammenfilter GmbH



## Le filtre arrête-flammes

Le cœur d'un arrête-flamme est le filtre. Celui-ci est constitué de deux bandes concentriques enroulées; une étant lisse et l'autre moletée à un angle de 70°. Ceci permet d'obtenir un grand nombre de fentes ou de canaux de même dimension dans lesquelles a lieu l'échange de chaleur du médium vers l'élément filtre.

La largeur de ces fentes est comprise entre 0.2 et 0.9 mm, en fonction du groupe d'explosion, la largeur de fente optimale du filtre est déterminée par une série de tests pratiques.

Une fois les tests réalisés, seuls les filtres qui auront arrêté la flamme pourront être montés. Le nombre de même que le sens du montage (droite ou gauche) doivent être également pris en considération.

Ces données sont contenues dans les instructions de service et d'entretien.

PROTEGO® et FLAMMENFILTER® sont des marques déposées de Braunschweiger Flammenfilter GmbH

### Definitionen

#### Flammendurchschlagsicherung

Eine Einrichtung, die an der Öffnung eines Anlageteils oder in der verbindenden Rohrleitung eines Systems von Anlagen eingebaut ist und deren vorgesehene Funktion es ist, den Durchfluss zu ermöglichen, aber den Flammendurchschlag zu verhindern.

#### Flammensperre

Der Teil der Flammendurchschlagsicherung, dessen Hauptaufgabe die Verhinderung eines Flammendurchschlages ist.

#### Stabilisiertes Brennen

Gleichmässiges Brennen einer Flamme unter Stabilisierung auf oder nahe der Flammensperre.

#### Kurzzeitiges Brennen

Stabilisiertes Brennen für bestimmte Zeit.

#### Dauerbrand

Stabilisiertes Brennen für unbestimmte Zeit.

#### Explosion

Plötzliche Oxidations- oder Zerfallsreaktion mit Anstieg der Temperatur, des Druckes oder beider gleichzeitig.

#### Deflagration

Explosion, die sich mit Unterschallgeschwindigkeit fortpflanzt.

#### Detonation

Explosion, die sich mit Überschallgeschwindigkeit fortpflanzt, gekennzeichnet durch eine Stosswelle.

### Définitions

#### Arrête-flammes

Dispositif monté sur l'ouverture d'une enceinte ou sur la tuyauterie de raccordement d'un système d'enceintes et dont la fonction prévue est de permettre l'écoulement, prévenant la transmission d'une flamme.

#### Élément d'arrête-flammes

Partie d'un arrête-flammes dont la fonction principale est de prévenir la transmission d'une flamme.

#### Brûlage stabilisé

Brûlage stable d'une flamme stabilisée au niveau ou à proximité de l'élément d'arrête-flammes.

#### Brûlage de courte durée

Brûlage stabilisé pendant une durée spécifiée.

#### Brûlage continu

Brûlage stabilisé pendant une durée non spécifiée.

#### Explosion

Réaction brusque d'oxydation ou de décomposition entraînant une élévation de température, de pression ou des deux simultanément.

#### Déflagration

Explosion se propageant à une vitesse subsonique.

#### Détonation

Phénomène explosif se propageant à une vitesse supersonique et caractérisé par une onde de choc.

<b>Explosionsgruppe</b> <b>Groupe d'explosion</b>	<b>Normspaltweite</b> <b>IEMS du mélange</b>	<b>Referenzstoff</b> <b>Matière de référence</b>
<b>II A1 (ex I)</b>	<b>&gt; 1.14 mm</b>	<b>Methan / méthane</b>
<b>II A</b>	<b>&gt; 0.90 mm</b>	<b>Propan / propane</b>
II B1	≥ 0.85 mm	
II B2	≥ 0.75 mm	
<b>II B3</b>	<b>≥ 0.65 mm</b>	<b>Ethylen / éthylène</b>
II B	≥ 0.50 mm	
<b>II C</b>	<b>&lt; 0.50 mm</b>	<b>Wasserstoff / hydrogène</b>

Um die Produktion und die Prüfungen auf die von der Industrie geforderten Bedürfnisse anzupassen, sind die Armaturen zugelassen für die Explosionsgruppen IIA1, IIA, IIB3 oder IIC.

De manière à adapter la production et les tests aux besoins de l'industrie, on admettra les appareillages pour les groupes d'explosion IIA1, IIA, IIB3 ou IIC.



## Grössenbestimmung

### Flammendurchschlagsicherungen

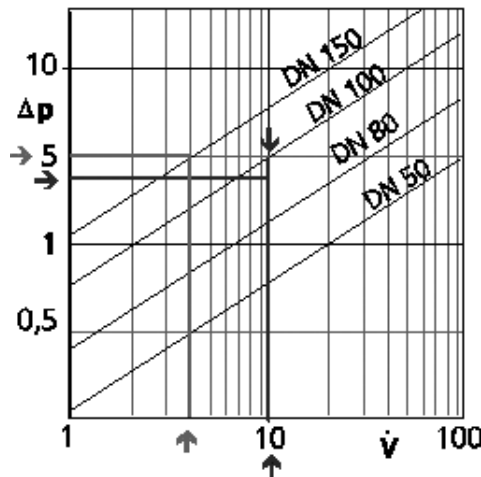
Generell gilt, dass bei flammendurchschlagsicheren Rohrarmaturen die anschliessende Rohrnennweite (in Richtung der ankommenden Flammenfront, d.h. aus der Richtung der Explosion) keinesfalls grösser sein darf als die Armaturenennweite. Die weitere Dimensionierung erfolgt mit Hilfe des Druckverlustdiagramms. Aus dem Schnittpunkt des gegebenen Volumenstroms (Ordinate) und des höchstzulässigen Druckverlustes (Abszisse) wird die Mindestnennweite herausgelesen. Entsprechend kann im selben Diagramm der Druckverlust aufgrund gegebener Volumenströme und Nennweiten ermittelt werden.

Zu beachten ist, dass sich die Druckverluste auf Luft ( $\rho = 1.19 \text{ kg/m}^3$ ) bei einer Temperatur von  $20^\circ\text{C}$  und einem Druck von 1 bar gemäss ISO 6358 beziehen.

Für Medien anderer Dichte resp. anderer Betriebsbedingungen muss der Volumenstrom in einen äquivalenten Volumenstrom für Luft bei Standardbedingungen umgerechnet werden.

$$\dot{V} = \dot{V}_B^* \sqrt{\frac{\rho_B}{1.29}}$$

Der so errechnete Volumenstrom kann nun im Diagramm verwendet werden.



### Über-/Unterdruckventile

Die Grössenbestimmung erfolgt mit den Diagrammen entsprechend den oben aufgeführten Angaben. Meistens wird der Volumenstrom bei Unterdruck die Nenngrösse der Armatur bestimmen.

**Der Volumenstrom** errechnet sich in der Regel aus mehreren Teilströmen. Pumpenleistung und Atmung durch Temperatureinflüsse müssen berücksichtigt werden.

**Der Ansprechdruck** kann in der Regel als  $0.9 \times$  zulässiger Tankdruck angesehen werden, da PROTEGO®-Ventile mit Vollhubteller ausgerüstet sind und somit eine Drucksteigerung von höchstens 10% bis zur vollen Öffnung aufweisen. Dies ist von Fall zu Fall zu klären.

## Dimensionnement

### Dispositifs arrête-flammes

En général on admet que pour les arrête-flammes montés sur la tuyauterie, le diamètre nominal de celle-ci (en direction du front de flammes arrivant, c'est à dire dans la direction de l'explosion) ne doit en aucun cas être plus grand au diamètre nominal du dispositif.

Le reste du dimensionnement se fait à l'aide du diagramme de perte de charge. Le point d'intersection entre le débit volumique et la perte de charge maximale admissible, indique le diamètre nominal minimal. La perte de charge peut être recherchée sur le même diagramme quand des débits volumiques et des diamètres nominaux sont donnés.

Il faut tenir compte que les courbes sur le diagramme se rapportent à l'air ( $\rho = 1.19 \text{ kg/m}^3$ ) à une température de  $20^\circ\text{C}$  et une pression de 1 bar selon ISO 6358 bar.

Pour des fluides avec autres densités resp. autres conditions de service, il faut auparavant convertir le débit volumique dans un débit équivalent pour l'air sous les conditions standard.

$$\dot{V} = \dot{V}_B^* \sqrt{\frac{\rho_B}{1.29}}$$

Le débit volumique calculé peut être utilisé dans le diagramme.

### Soupapes de surpression/dépression

Le dimensionnement se fait à l'aide des diagrammes selon indication mentionnées ci-dessus. Normalement c'est le débit de dépression qui donne le diamètre du dispositif.

Le **débit volumique** se calcule en général à partir de plusieurs fractions de débits. Les capacités des pompes et la respiration doivent être pris en considération lors d'influences de températures.

En général **la pression de tarage** peut être vu comme  $0.9 \times$  la pression admissible du réservoir, du fait que les dispositifs PROTEGO® sont équipés d'un clapet à levée complète, ils font preuve d'une hausse de pression de maximum 10% jusqu'à leur ouverture complète. À clarifier de cas en cas.

### Auswahlkriterien

Wir empfehlen bei der Anlagenabsicherung eine systematische Vorgehensweise zur Auswahl der geeigneten und richtigen Schutzmassnahmen unter Berücksichtigung gesetzlicher Vorschriften, Normen und Standards, sowie des jeweils neuesten Standes der Technik.

#### 1. Anlagenbeurteilung

- Zone 0: ständig oder häufig explosionsfähige Atmosphäre
- Zone 1: gelegentlich explosionsfähige Atmosphäre
- Zone 2: keine oder selten explosionsfähige Atmosphäre

#### 2. Anzahl der unabhängigen Schutzmassnahmen

### Choix fondamentaux

Dans le cadre de protection d'installations, nous recommandons un procédé systématique lors du choix des dispositifs de sécurité appropriés en tenant compte des prescriptions légales, normes et standards de même que de l'état actuel de la technique.

#### 1. Analyse de l'installation

- Zone 0: Atmosphère explosive permanente ou fréquente
- Zone 1: Atmosphère explosive occasionnelle
- Zone 2: Atmosphère explosive rare ou inexistante

#### 2. Nombre des mesures préventives indépendantes

Zu erwartende Zündquellen	Zone 0	Zone 1	Zone 2	Sources d'allumage à prévoir
betriebsmässig (z.B. offene Flamme)	3	2	1	conditionnées par l'exploitation (ex. flamme ouverte)
bei üblichen Betriebsstörungen (z.B. Zuführung der Abluft zur TNV-Anlage mit nicht explosionsgeschütztem Ventilator)	2	1	0	lors de dérangements usuels (ex. évacuation d'air dans les installations TNV avec ventilateur non protégé contre les risques d'explosion)
bei seltenen Betriebsstörungen (z.B. Messeinrichtungen im Abluftkanal, geeignet für den Einsatz in Zone 1) oder als seltenes Ereignis (z.B. Entzündung der Gemische am Bypassende)	1	0	0	lors de dérangements rares (ex. équipements de mesure dans le canal d'évacuation, approprié dans l'utilisation en zone 1) ou comme événement rare (ex. mise à feu du mélange à la fin d'un by-pass)
nicht einmal bei seltenen Betriebsstörungen (z.B. Messeinrichtungen im Abluftkanal, explosionsgeschützt für den Einsatz in Zone 0)	0	0	0	pas même en cas de dérangements rares (ex. équipements de mesure dans le canal d'évacuation, protégé contre les explosions dans l'utilisation en zone 0)

### 3. Prüfung des möglichen Verbrennungsvorgangs

- Deflagration
- Detonation
- Dauerbrand

### 3. Tests des processus de combustion possibles

- Déflagration
- Détonation
- Flamme durable

### 4. Stoffklassifizierung

- Flüssigkeiten: A1, A2, A3 (Flammpunkt)
- Dämpfe/Gase: I, IIA, IIB3, IIC (NSW)
- Temperatur, Druck, etc.

### 4. Classification des produits

- Liquides: A1, A2, A3 (point éclair)
- Vapeurs/gaz: I, IIA, IIB3, IIC (IEMS)
- Température, pression, etc.

### 5. Größenbestimmung

- Nennweite der Rohrleitung
- Druckverlust

### 5. Dimensionnement

- Diamètre de la conduite
- Perte de charge

### 6. Auswahl der Armatur

- Deflagrationssicherung: FA-E-xx
- Detonationssicherung: DR/ES-xx, DA-SB-xx
- Dauerbrandsicherung: BE/HK-xx, BE/HR-xx  
(zum Beispiel)

### 6. Choix du dispositif

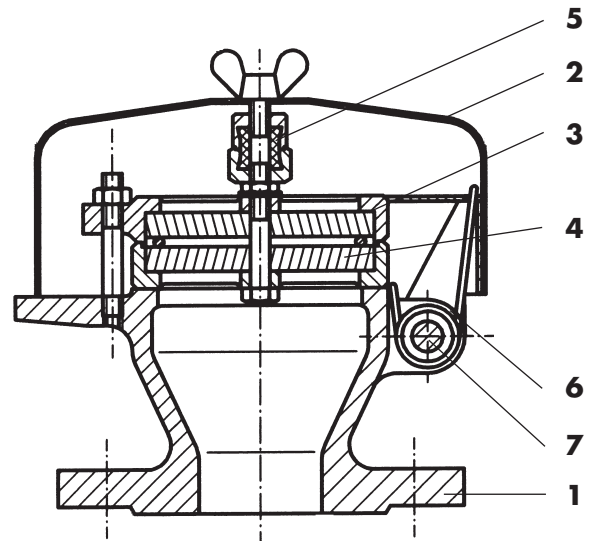
- Dispositif anti-déflagrant: FA-E-xx
- Dispositif anti-détonant: DR/ES-xx, DA-SB-xx
- Disp. flamme durable: BE/HK-xx, BE/HR-xx  
(par exemple)

**Ausführung:** Deflagrations- und dauerbrandsicher, DN 20–80  
**Exécution:** Arrête-flammes antidéflagration et brûlage continu, DN-20–80

**Einsatzbereich:** Stoffe der Explosionsgruppe IIA  
**Utilisation:** Produits des groupes d'explosion IIA

**Einsatztemperatur:** max. 60°C (höhere Temperaturen auf Anfrage)  
**Température de service:** max. 60°C (températures plus élevées sur demande)

Pos	Bezeichnung Dénomination	Fig. BE/HK
1	Gehäuse Corps	1.0619
		1.4408
2	Abdeckhaube Couvercle de protection	1.0038 1.4571
3	Filterkäfig Cage de maintien	1.4408
4	Flammenfilter Filtre arrête-flammes	1.4310
		1.4571
5	Schmelzelement Élément fusible	1.4571
6	Öffnungsfeder Ressort d'ouverture	1.4310
7	Lagerbolzen Boulon	1.4571
	Schrauben/Muttern Vis/écrous	A2 A4



**Fig. BE/HK**

### Merkmale:

- Schutz gegen atmosphärische Deflagration und Dauerbrand
- Kein Wärmestau dank wegklappbarer Abdeckhaube
- EG-Baumusterprüfung nach 94/9/EG und EN ISO 16852

### Particularités:

- Protection contre déflagration atmosphérique et brûlage continu
- Pas de refoulement de chaleur grâce au couvercle de protection rabattable
- Homologation CE selon 94/9/CE et EN ISO 16852

## Ausschreibungstext: Libellé de soumission:

**Be- und Entlüftungshaube  
Event de respiration**

**1.0619/1.4408**

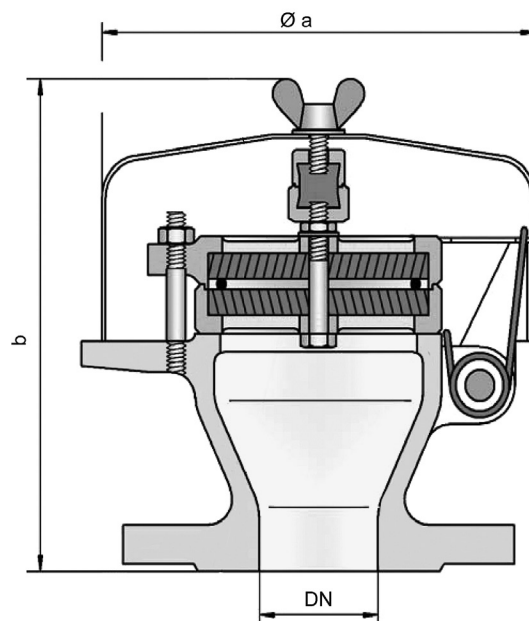
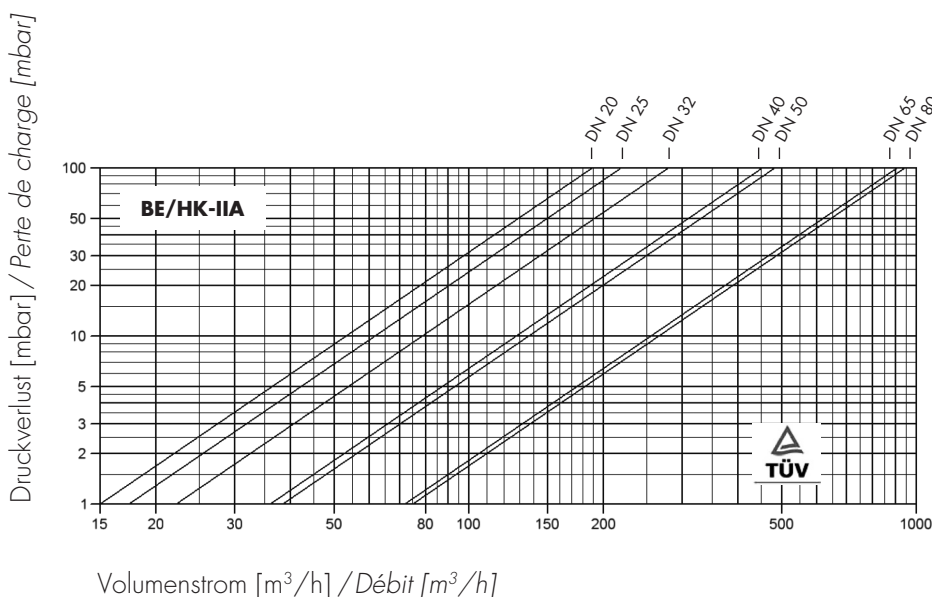
**Fig. BE/HK-DN-IIA**



**Anschlussmasse:  
Côtes de raccordement:**

DN	a [mm]	b [mm]	Gewicht Poids [kg]
20	163	175	4
<b>25</b>	163	175	4.5
32	163	175	5.5
40	183	190	7
<b>50</b>	183	190	7
65	218	200	11
<b>80</b>	218	200	13

Fett gedruckte Nennweiten sind zu bevorzugen  
Diamètres nominaux imprimés en caractères gras sont à préférer.


**Fig. BE/HK**


Der Volumenstrom bezieht sich auf Luft mit einer Dichte von  $1,19 \text{ kg/m}^3$  bei einer Temperatur von  $20^\circ\text{C}$  und einem Druck von 1 bar gemäss ISO 6358.

Le débit se rapporte à l'air avec une densité de  $1,19 \text{ kg/m}^3$  à une température de  $20^\circ\text{C}$  et une pression de 1 bar selon ISO 6358.

**Auf Anfrage**

- Beheizbare Ausführung
- Andere Werkstoffe
- Grössere Nennweiten
- Ohne Flammensperre
- Be- und Entlüftungshaube für Explosionsgruppe IIB3

**Sur demande**

- Exécution avec manteau de réchauffage
- Autres matériaux
- Diamètres nominaux plus élevés
- Sans élément d'arrête-flammes
- Event de respiration pour groupe d'explosion IIB3

# Über- und Unterdruckventil Soupape de sur- et dépression

# RAMSEYER

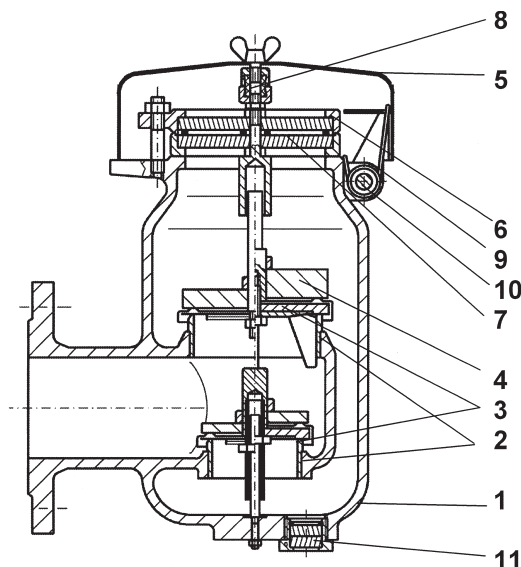
INDUSTRIESTRASSE 32 CH-3175 FLAMATT

**Ausführung:** Deflagrations- und dauerbrandsicher, DN 50–80  
**Exécution:** Arrête-flammes antidéflagration et brûlage continu, DN 50–80

**Einsatzbereich:** Stoffe der Explosionsgruppe IIA  
**Utilisation:** Produits des groupes d'explosion IIA

**Einsatztemperatur:** max. 60°C (höhere Temperaturen auf Anfrage)  
**Température de service:** max. 60°C (températures plus élevées sur demande)

Pos	Bezeichnung Dénomination	Fig. PV/EB
1	Gehäuse	1.0619
	Corps	1.4408
2	Ventilsitz Siège	1.4571
3	Ventilteller/Clapet Dichtung/Joint	1.4408 PTFE
4	Gewichte Contre-poids	1.4571
5	Abdeckhaube	1.0038
	Couvercle de protection	1.4571
6	Filterkäfig Cage de maintien	1.4408
7	Flammenfilter Filtre arrête-flammes	1.4571
8	Schmelzelement Elément fusible	1.4571
9	Öffnungsfelder Ressort d'ouverture	1.4310
10	Lagerbolzen Boulon	1.4571
11	Kondensatabfluss	1.4571
	Ecoulement condensat	
	Schrauben/Muttern	A2
	Vis/écrous	A4



**Fig. PV/EB**

**Merkmale:**  
– Schutz gegen atmosphärische Deflagration und Dauerbrand  
– Kein Wärmestau dank wegklappbarer Abdeckhaube  
– EG-Baumusterprüfung nach 94/9/EG und EN ISO 16852

**Particularités:**  
– Protection contre déflagration atmosphérique et brûlage continu  
– Pas de refoulement de chaleur grâce au couvercle de protection rabattable  
– Homologation CE selon 94/9/CE et EN ISO 16852

**Ausschreibungstext:**  
**Libellé de soumission:**

Über- und Unterdruckventil  
Soupape de sur- et dépression

1.0619/1.4408

**Fig. PV/EB-DN-IIA**

# Über- und Unterdruckventil Soupape de sur- et dépression

# RAMSEYER

INDUSTRIESTRASSE 32 CH-3175 FLAMATT

## Anschlussmasse: Côtes de raccordement:

DN	Druck Pression mbar	a mm	b mm	c mm	d mm	Gewicht Poids kg
50	≤ 60	308	108	165	218	28
	> 60	443	108	165	218	38
80	≤ 60	308	108	167	218	29
	> 60	443	108	167	218	40

Druckeinstellungen/Plage de pression:

Überdruck  
Surpression +2 bis / à 210 mbar

Unterdruck  
Dépression -3,5 bis / à -35 mbar

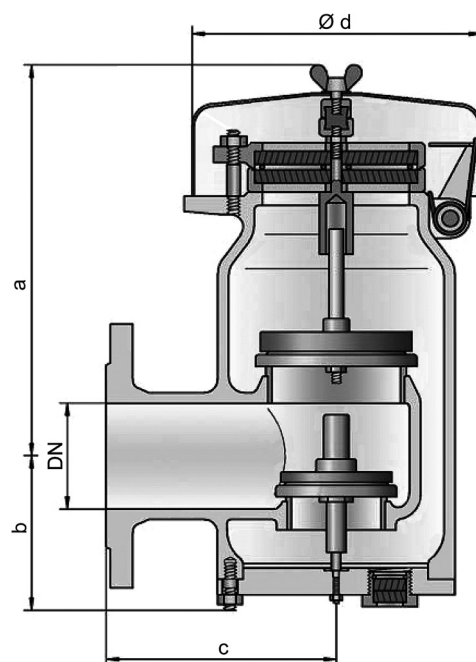
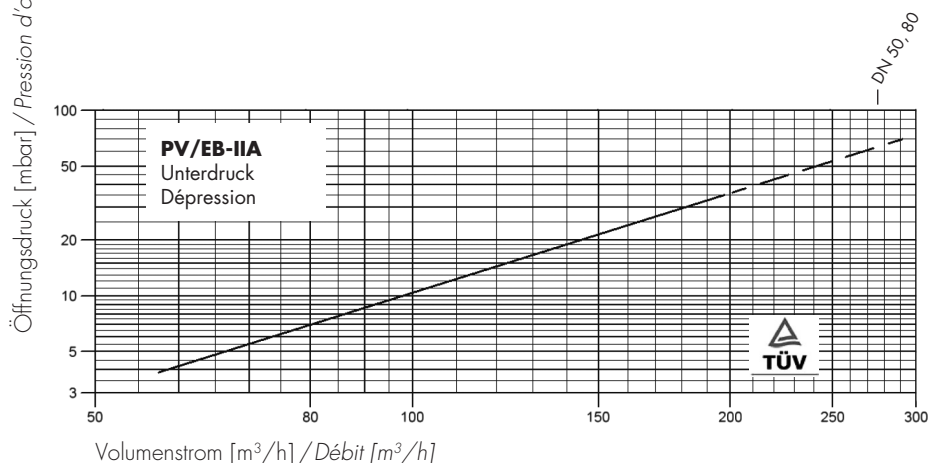
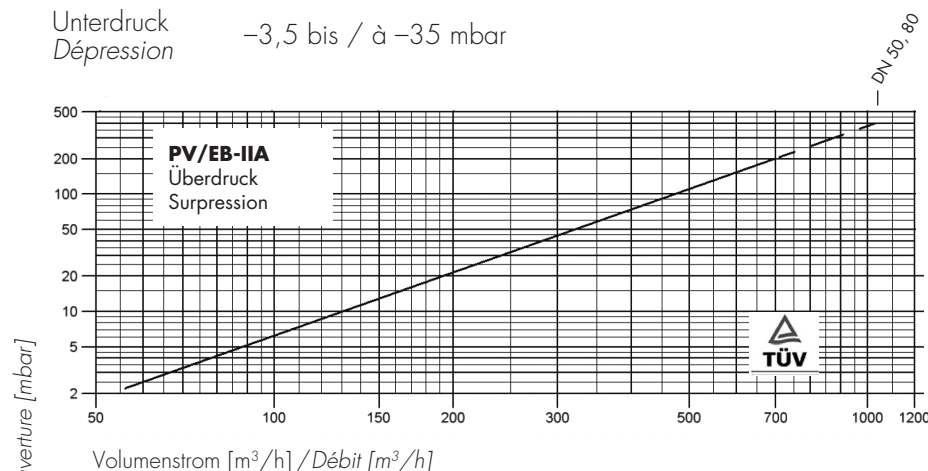


Fig. PV/EB



Der Volumenstrom bezieht sich auf Luft mit einer Dichte von 1,19 kg/m<sup>3</sup> bei einer Temperatur von 20°C und einem Druck von 1 bar gemäss ISO 6358.

Le débit se rapporte à l'air avec une densité de 1,19 kg/m<sup>3</sup> à une température de 20°C et une pression de 1 bar selon ISO 6358.

## Auf Anfrage:

- Beheizbare Ausführung
- Andere Werkstoffe
- Grössere Nennweiten
- Über- und Unterdruckventil für Explosionsgruppe IIB3

## Sur demande:

- Exécution avec manteau de réchauffage
- Autres matériaux
- Diamètres nominaux plus élevés
- Soupape pour groupe d'explosion IIB3

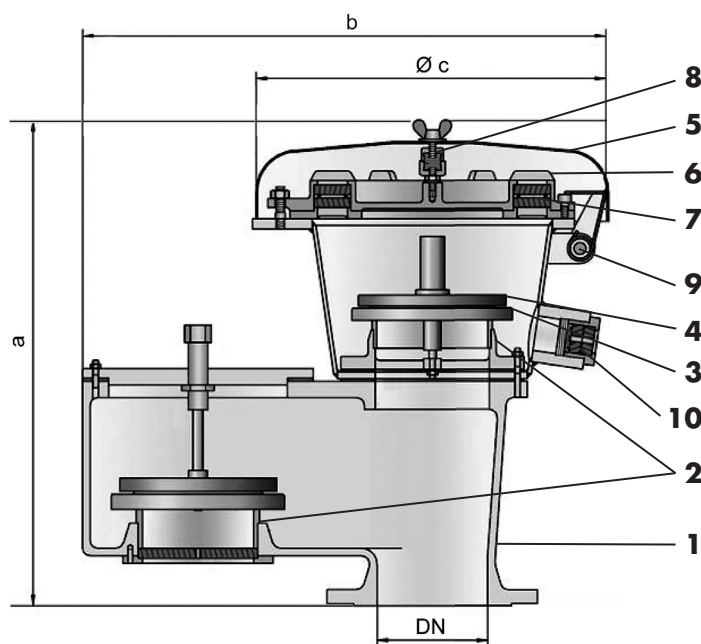
# Über- und Unterdruckventil Soupape de sur- et dépression

# RAMSEYER

INDUSTRIESTRASSE 32 CH-3175 FLAMATT

- Ausführung:** Deflagrations- und dauerbrandsicher, DN 80–100  
**Exécution:** Arrête-flammes anti-déflagration et brûlage continu, DN 80–100
- Einsatzbereich:** Stoffe der Explosionsgruppe IIA und IIB3  
**Utilisation:** Produits des groupes d'explosion IIA et IIB3
- Einsatztemperatur:** max. 60°C (höhere Temperaturen auf Anfrage)  
**Température de service:** max. 60°C (températures plus élevées sur demande)

Pos	Bezeichnung Dénomination	Fig. VD/SV-HR
1	Gehäuse	1.0619
	Corps	1.4408
2	Ventilsitz Siège	1.4571
3	Tellerdichtung Joint du clapet	PTFE/FEP metallisch/métallique
4	Gewichte Contre-poids	1.4571
5	Abdeckhaube	1.0038
	Couvercle de protection	1.4571
6	Filterkäfig Cage de maintien	1.4408
7	Flammenfilter Filtre arrête-flammes	1.4571
8	Schmelzelement Élément fusible	1.4571
9	Öffnungsfelder Ressort d'ouverture	1.4310
10	Kondensatabfluss Écoulement condensat	1.4571
	Schrauben/Muttern Vis/écrous	A2, A4



**Fig. VD/SV-HR**

- Merkmale:**
- Schutz gegen atmosphärische Deflagration und Dauerbrand
  - EG-Baumusterprüfung nach 94/9/EG und EN ISO 16852

- Particularités:**
- Protection contre déflagration atmosphérique et brûlage continu
  - Homologation CE selon 94/9/EG et EN ISO 16852

## Ausschreibungstext: Libellé de soumission:

Über- und Unterdruckventil  
Soupape de sur- et dépression

1.0619/1.4408

**Fig. VD/SV-HR-DN-IIA**

Über- und Unterdruckventil  
Soupape de sur- et dépression

1.0619/1.4408

**Fig. VD/SV-HR-DN-IIB3**

## Anschlussmasse: Côtes de raccordement:

DN	a mm	b mm	c mm
<b>80</b>	500	477	353
<b>100</b>	543	577	353

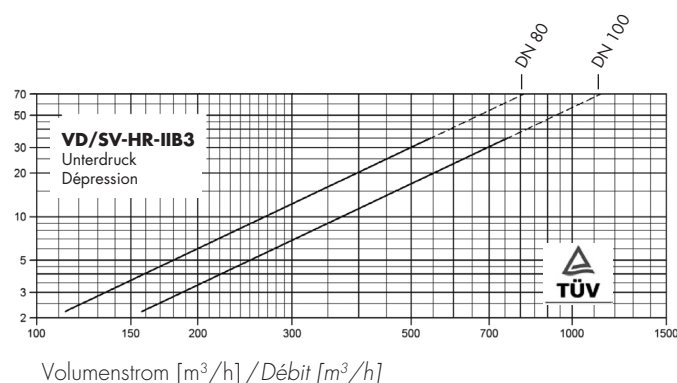
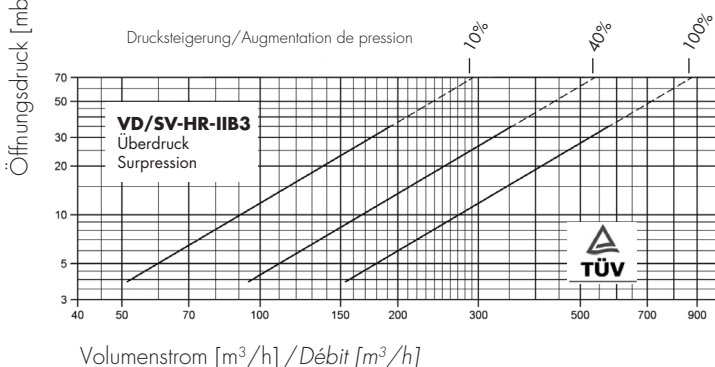
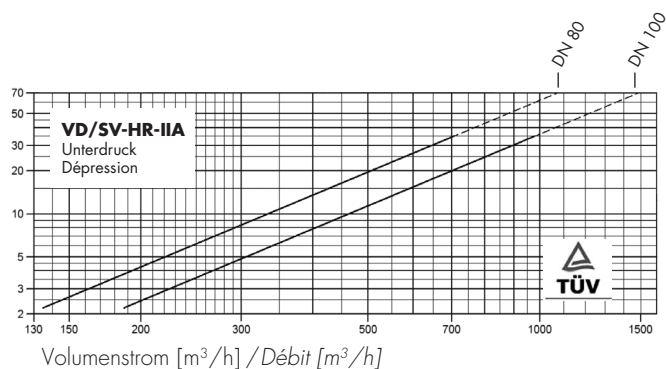
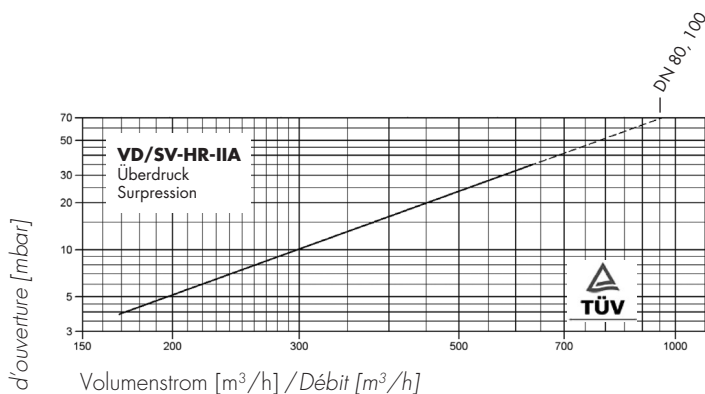
Druckeinstellungen/Plage de pression:

Überdruck  
Surpression +3,5 bis / à +35 mbar

Unterdruck  
Dépression -2,0 bis / à -35 mbar

Der Volumenstrom bezieht sich auf Luft mit einer Dichte von  $1,19 \text{ kg/m}^3$  bei einer Temperatur von  $20^\circ\text{C}$  und einem Druck von 1 bar gemäss ISO 6358.

Le débit se rapporte à l'air avec une densité de  $1,19 \text{ kg/m}^3$  à une température de  $20^\circ\text{C}$  et une pression de 1 bar selon ISO 6358.



## Auf Anfrage:

- Ausführung ohne Flammenfilter Fig. VD/SV
- Ausführung mit Anschlussstutzen Fig. VD/SV-PA
- Andere Werkstoffe

## Sur demande:

- Exécution sans filtre arrête-flammes Fig. VD/SV
- Exécution avec bride pour conduite d'échappement Fig. VD/SV-PA
- Autres matériaux



# Über- oder Unterdruckventil Soupape de sur- ou dépression

# RAMSEYER

INDUSTRIESTRASSE 32 CH-3175 FLAMATT

**Ausführung:** Eckform, PN 10, DN 25–300  
**Exécution:** En équerre, PN 10, DN 25–300

**Einsatzbereich:** Entlüftung resp. Belüftung von  $\pm 2.0$  bis  $\pm 60$  mbar (Fig. DZ/E) bzw. von  $\pm 60$  bis  $\pm 500$  mbar (Fig. DZ/E-F)

**Utilisation:** Surpression resp. dépression de  $\pm 2.0$  jusqu'à  $\pm 60$  mbar (Fig. DZ/E) resp. de  $\pm 60$  jusqu'à  $\pm 500$  mbar (Fig. DZ/E-F)

Pos	Bezeichnung Dénomination	Fig. DZ/E Fig. DZ/E-F
1	Gehäuse Corps	1.0619 1.4408
2	Ventilsitz Siège	1.4571
3	Ventilteller/Clapet Dichtung/Joint	1.4408 PTFE
4	Gewichte Contre-poids	1.4571
5	Deckel/Federhaube Couvercle/Cloche	1.0619 1.4408
6	Deckeldichtung Joint de couvercle	WS 3820
7	Feder Ressort	1.4310
	Schrauben/Muttern Vis/écrous	A2 A4

● Tankanschluss bei Überdruckfunktion  
Raccordement réservoir pour  
fonctionnement surpression

○ Tankanschluss bei Unterdruckfunktion  
Raccordement réservoir pour  
fonctionnement dépression

## Merkmale:

- Kleinste Einstelldrücke machbar
- Ansprechgenauigkeit ca.  $\pm 5\%$
- Leckrate 3 nach DIN 3230 Prüfmethode B0
- Kombination mit Flammendurchschlagsicherung möglich

## Ausschreibungstext:

### Libellé de soumission:

Über- oder Unterdruckventil, gewichtsbelastet  
Soupape de sur- ou dépression, à contrepoids

Über- oder Unterdruckventil, federbelastet  
Soupape de sur- ou dépression, à ressort

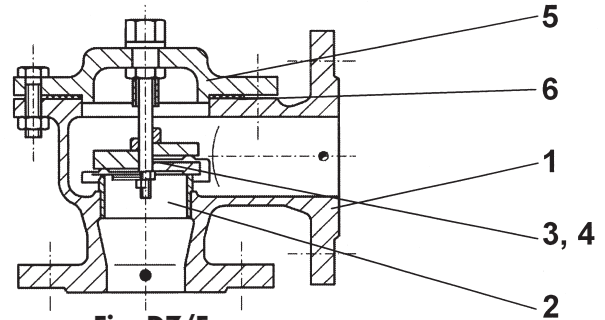


Fig. DZ/E

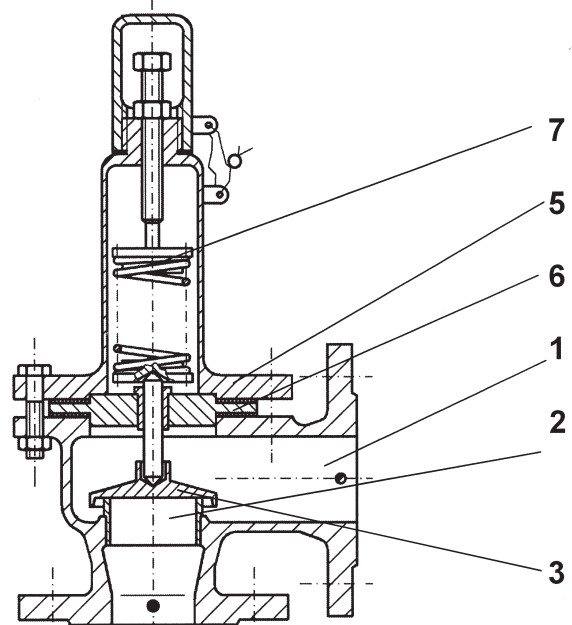


Fig. DZ/E-F

## Particularités:

- Possibilité de pressions de tarage minimales
- Précision de la pression d'ouverture env.  $\pm 5\%$
- Taux de fuite 3 selon DIN 3230 méthode de contrôle B0
- Combinaison avec dispositif arrête-flammes possible

1.0619/1.4408

Fig. DZ/E-DN

1.0619/1.4408

Fig. DZ/E-F-DN

# Über- oder Unterdruckventil Soupape de sur- ou dépression

# RAMSEYER

INDUSTRIESTRASSE 32 CH-3175 FLAMATT

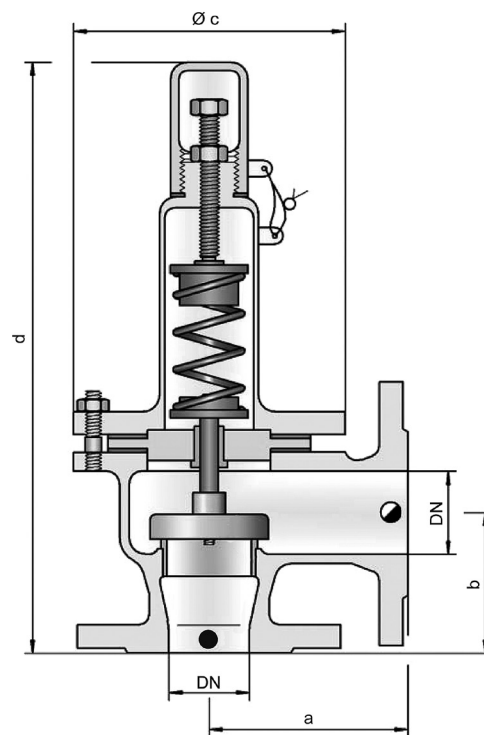
**Anschlussmasse:  
Côtes de raccordement:**

DN	Druck Pression mbar	a mm	b mm	c mm	d mm	Gewicht Poids kg
<b>25/32</b>	≤ 60	110	75	150	180	11
	> 60	110	75	150	435*	13
<b>50/40</b>	≤ 60	125	90	170	230	16
	> 60	125	90	170	445*	22
<b>80</b>	≤ 60	170	115	235	245	31
	> 60	170	115	235	605*	35
<b>100</b>	≤ 60	190	120	280	260	40
	> 60	190	120	280	700*	52
<b>150</b>	≤ 60	230	160	335	335	101
	> 60	230	160	335	970*	120
<b>200</b>	≤ 60	275	225	420	505	132
	> 60	275	225	420	1205*	
<b>250</b>	≤ 60	325	275	505	575	181
	> 60	325	275	505	1275*	
<b>300</b>	≤ 60	350	300	565	630	244
	> 60	350	300	565	1330*	

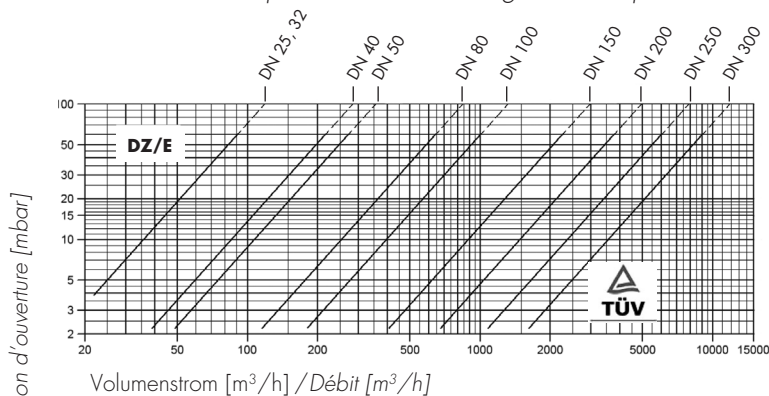
\* DZ/E-F

Fett gedruckte Nennweiten sind zu bevorzugen.

*Diamètres nominaux imprimés en caractères gras sont à préférer.*

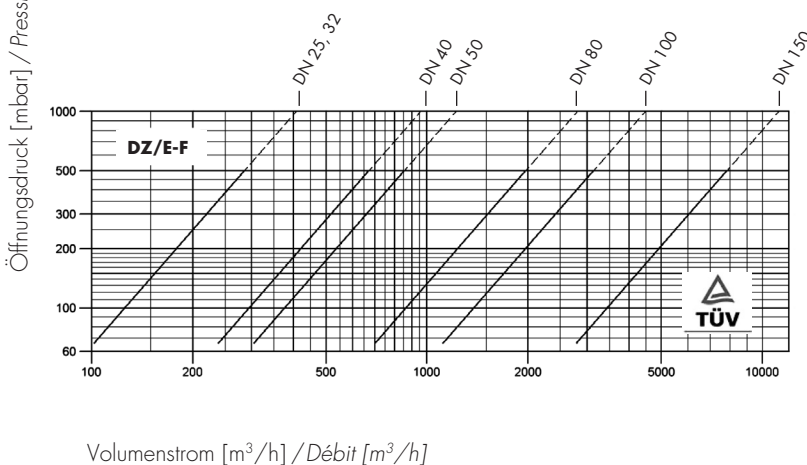


**Fig. DZ/E-F**



Der Volumenstrom bezieht sich auf Luft mit einer Dichte von 1,19 kg/m<sup>3</sup> bei einer Temperatur von 20°C und einem Druck von 1 bar gemäss ISO 6358.

*Le débit se rapporte à l'air avec une densité de 1,19 kg/m<sup>3</sup> à une température de 20°C et une pression de 1 bar selon ISO 6358.*



**Auf Anfrage:**

- Beheizbare Ausführung
- Andere Werkstoffe
- Durchgangsform

**Sur demande:**

- Exécution avec manteau de réchauffage
- Autres matériaux
- A passage droit

# Über- und Unterdruckventil Soupape de sur- et dépression

# RAMSEYER

INDUSTRIESTRASSE 32 CH-3175 FLAMATT

- Ausführung:** Durchgangsform, mit separatem Be- und Entlüftungsstutzen, PN 10, DN 40-150
- Exécution:** A passage droit, avec raccords séparés pour la surpression et la dépression, PN 10, DN 40-150
- Einsatzbereich:** Entlüftung von +2.0 bis +60 mbar (Fig. DV/ZU) bzw. von +60 bis +500 mbar (Fig. DV/ZU-F)  
Belüftung von -3.5 bis -50 mbar
- Utilisation:** Surpression de +2.0 jusqu'à +60 mbar (Fig. DV/ZU) resp. de +60 jusqu'à +500 mbar (Fig. DV/ZU-F)  
Dépression de -3.5 jusqu'à -50 mbar

Pos	Bezeichnung Dénomination	Fig. DV/ZU Fig. DV/ZU-F
1	Gehäuse Corps	1.0619 1.4408
2	Ventilsitz Siège	1.4571
3	Ventilteller/Clapet Dichtung/Joint	1.4408 PTFE
4	Gewichte Contre-poids	1.4571
5	Deckel/Federhaube Couvercle/Cloche	1.0619 1.4408
6	Deckeldichtung Joint de couvercle	WS 3820
7	Feder Ressort	1.4310
	Schrauben/Muttern Vis/écrous	A2 A4

- Tankanschluss  
Raccordement réservoir
- Belüftung  
Fonction dépression
- Entlüftung  
Fonction surpression

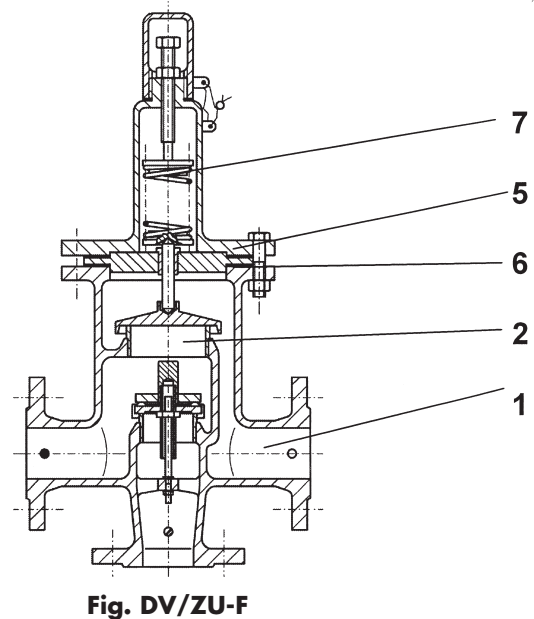
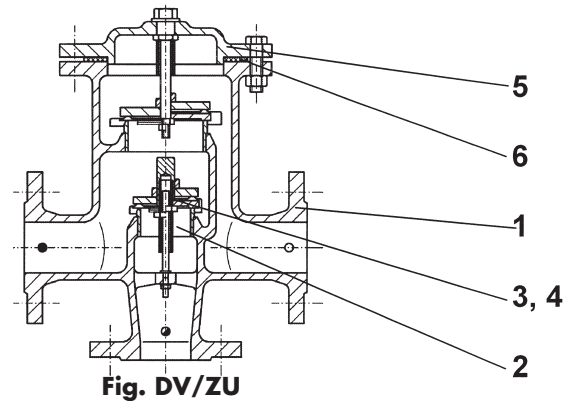
## Merkmale:

- Platzsparend, da kombiniert
- Ansprechgenauigkeit ca. ±5%
- 30% von Leckrate 3 nach DIN 3230 Prüfmethode B0
- Kombination mit Flammendurchschlagsicherung möglich

## Ausschreibungstext: Libellé de soumission:

Über- und Unterdruckventil, gewichtsbelastet  
Soupape de sur- et dépression, à contrepoids

Über- und Unterdruckventil, federbelastet  
Soupape de sur- et dépression, à ressort



## Particularités:

- Non encombrant, parce que combiné
- Précision de la pression d'ouverture env. ±5%
- 30% du taux de fuite 3 selon DIN 3230 méthode de contrôle B0
- Combinaison avec dispositif arrête-flammes possible

1.0619/1.4408

Fig. DV/ZU-DN

1.0619/1.4408

Fig. DV/ZU-F-DN

# Über- und Unterdruckventil Soupape de sur- et dépression

# RAMSEYER

INDUSTRIESTRASSE 32 CH-3175 FLAMATT

## Anschlussmasse: Côtes de raccordement:

DN	Druck Pression mbar	a mm	b mm	c mm	d mm	Gewicht Poids kg
<b>50/40</b>	≤ 60	280	210	165	230	36
	> 60	280	210	165	565*	44*
<b>80</b>	≤ 60	340	280	200	240	61
	> 60	340	280	200	675*	75*
<b>100</b>	≤ 60	390	310	240	290	95
	> 60	390	310	240	805*	114*
<b>150</b>	≤ 60	520	390	300	330	146*
	> 60	520	390	300	1070*	177*

\*DV/ZU-F

Fett gedruckte Nennweiten sind zu bevorzugen.

Diamètres nominaux imprimés en caractères gras sont à préférer.

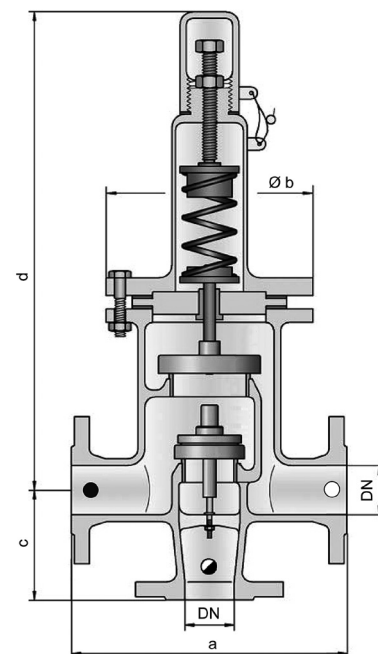
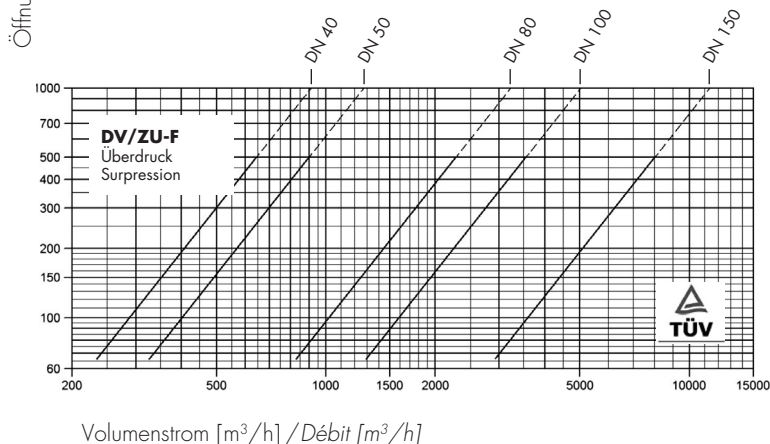
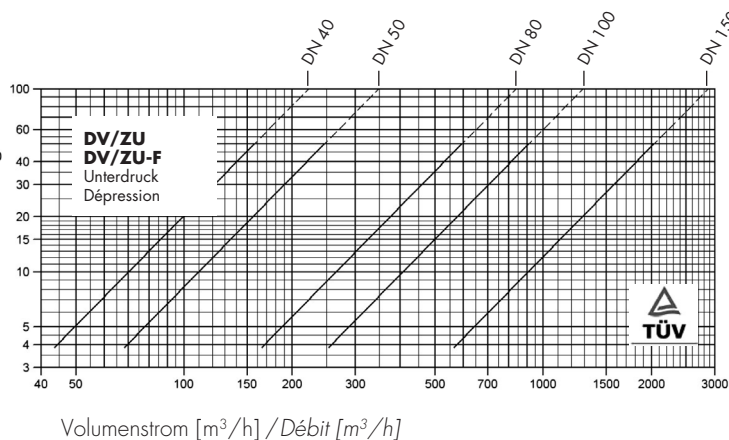
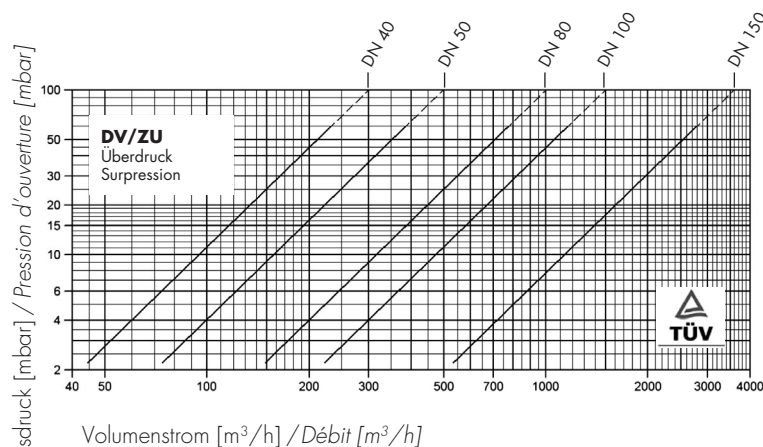


Fig. DV/ZU-F



Der Volumenstrom bezieht sich auf Luft mit einer Dichte von 1,19 kg/m<sup>3</sup> bei einer Temperatur von 20°C und einem Druck von 1 bar gemäss ISO 6358.

Le débit se rapporte à l'air avec une densité de 1,19 kg/m<sup>3</sup> à une température de 20°C et une pression de 1 bar selon ISO 6358.

### Auf Anfrage:

- Beheizbare Ausführung
- Andere Werkstoffe
- Andere Nennweiten

### Sur demande:

- Exécution avec manteau de réchauffage
- Autres matériaux
- Autres diamètres nominaux

**Ausführung:** Exzentrische Durchgangsform, PN 10, DN 25–300  
**Exécution:** A passage droit excentrique, PN 10, DN 25–300

**Einsatzbereich:** Stoffe der Explosionsgruppe IIA, IIB3 und IIC  
**Utilisation:** Produits des groupes d'explosion IIA, IIB3 et IIC

**Einsatztemperatur:** max. 60°C (höhere Temperaturen auf Anfrage)  
**Température de service:** max. 60°C (températures plus élevées sur demande)

Pos	Bezeichnung Dénomination	Fig. FA-E
1	Gehäuse	0.7040
	Corps	1.4408
2	Flammenfilter	1.4310
	Filtre arrête-flammes	1.4571
3	Filterkäfig	1.0619
	Cage de maintien	1.4408
4	Dichtung	WS 3820
	Joint	PTFE
5	Temperatursensor	1.4571
	Sonde de température	
	Schrauben/Muttern	8.8/Zn
	Vis/écrous	A2, A4

- Anschluss an die zu schützende Zone  
(nur beim Einbau eines Temperatursensors)

Raccord pour la zone à protéger  
(seulement avec une sonde de température)

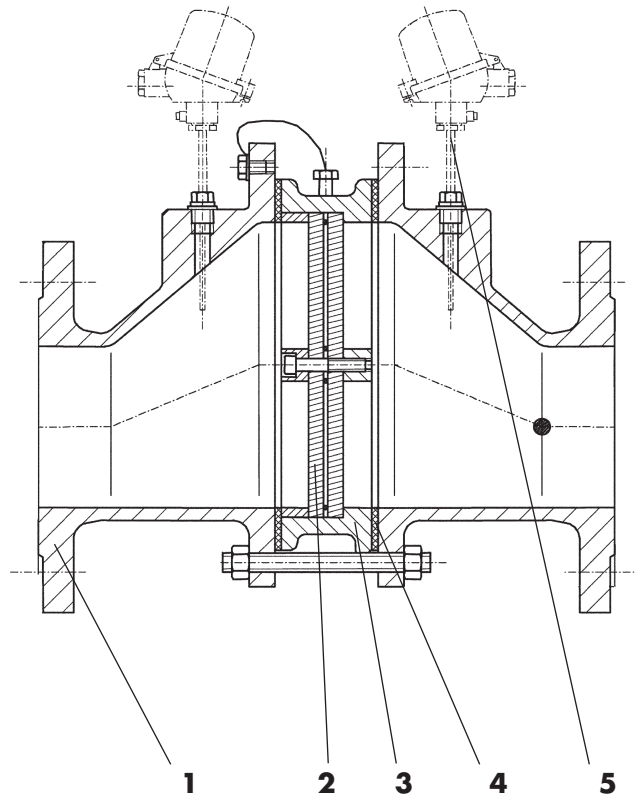


Fig. FA-E-TB

## Merkmale:

- Für beidseitige Absicherung gegen Deflagration
- Temperatursensor: Widerstandsthermometer für GII Kat. 1
- Geprüft für L/D – Verhältnis  $\leq 50$  (IIA, IIB3) bzw.  $\leq 30$  (IIC)
- Max. zulässiger Betriebsdruck: 1.6 bar (IIA, IIB3) bzw. 1.1 bar (IIC)
- EG-Baumusterprüfung nach 94/9/EG und EN ISO 16852

## Particularités:

- Protection bidirectionnelle contre les déflagrations
- Sonde de température: thermomètre à résistance pour GII Cat. 1
- Testé pour L/D  $\leq 50$  (IIA, IIB3), resp.  $\leq 30$  (IIC)
- Pression de service max. 1.6 bar (IIA, IIB3), resp. 1.1 bar (IIC)
- Homologation CE selon 94/9/CE et EN ISO 16852

## Ausschreibungstext:

### Libellé de soumission:

**Deflagrationsrohrsicherung  
Dispositif anti-déflagration**

**0.7040/1.4408 Fig. FA-E-DN-IIx**

**Deflagrationsrohrsicherung mit Temperatursensor  
Dispositif anti-déflagration avec sonde de température**

**0.7040/1.4408 Fig. FA-E-T-DN-IIx**

**Deflagrationsrohrsicherung beidseitig mit  
Temperatursensor  
Dispositif anti-déflagration avec sonde de  
température bidirectionnelle**

**0.7040/1.4408 Fig. FA-E-TB-DN-IIx**



## Bsp. für genaue Typenbezeichnung/Ex. pour désignation exacte du type

FA-E-TB-150-IIA-P1.2

mit Temperatursensor/avec sonde de température  
 beidseitiger Temperatursensor/Sonde de température bidirectionnelle  
 Anschlussnennweite DN 150/Diamètre nominal raccord DN 150  
 Explosionsgruppe IIA/Groupe d'explosion IIA  
 zul. Betriebsdruck in bar abs./Pression de service admise en bar

DN	a (IIA, IIB3) mm	a (IIC) mm	b mm	c mm	d mm
<b>25</b>	305	315	30	185	400
32	305	315	30	185	400
40	310	320	30	210	410
<b>50</b>	315	325	30	210	410
65	360	370	40	250	440
<b>80</b>	365	375	40	250	440
<b>100</b>	370	380	40	275	460
125	435	445	65	385	520
<b>150</b>	440	450	65	385	520
<b>200</b>	450	460	55	450	540
<b>250</b>	480	490	60	500	570
<b>300</b>	500	510	60	575	600

Fett gedruckte Nennweiten sind zu bevorzugen.

Diamètres nominaux imprimés en caractères gras sont à préférer.

Ausführung mit einem oder zwei Temperatursensoren  
 Exécution avec une ou deux sondes de température

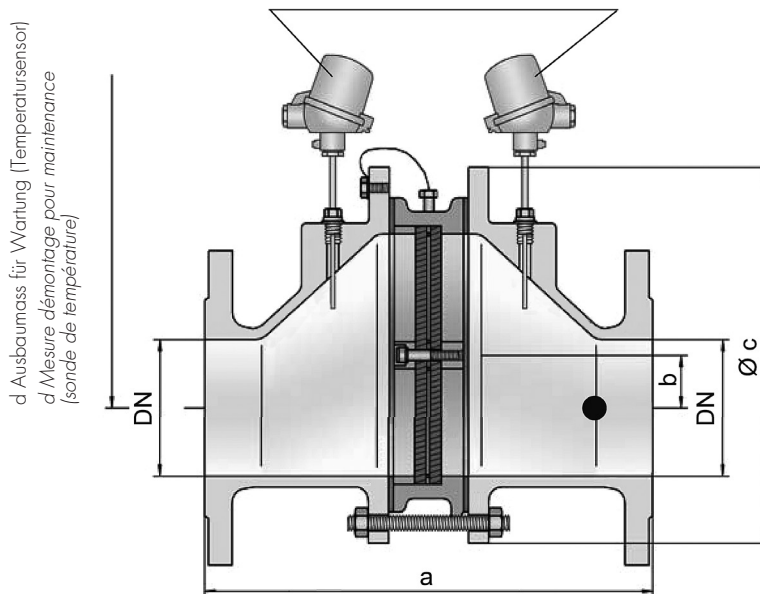


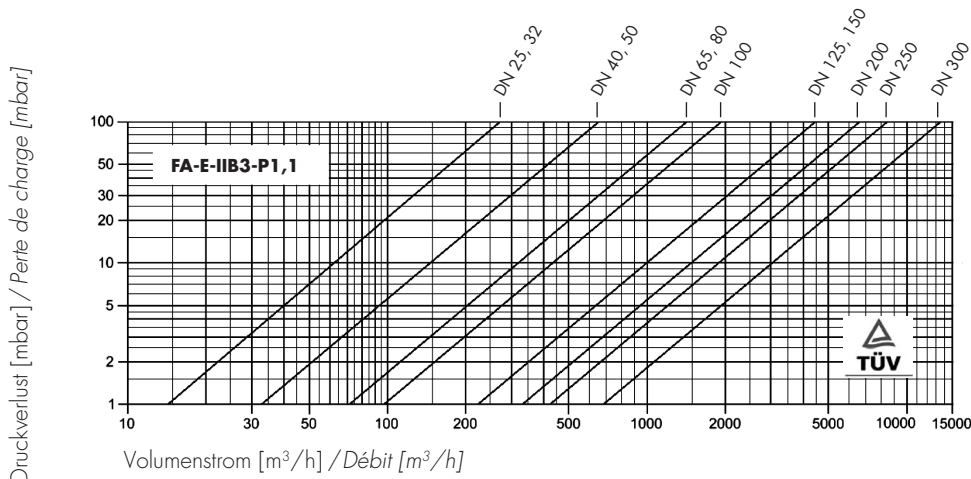
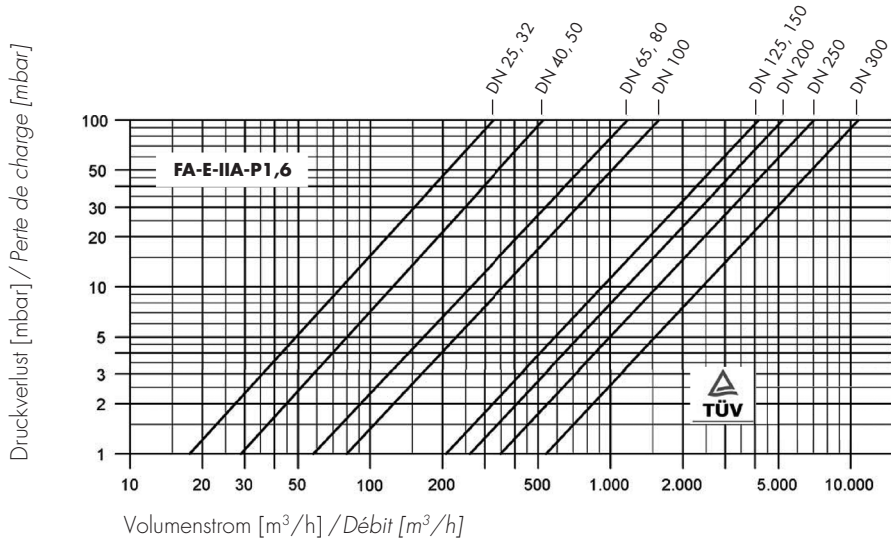
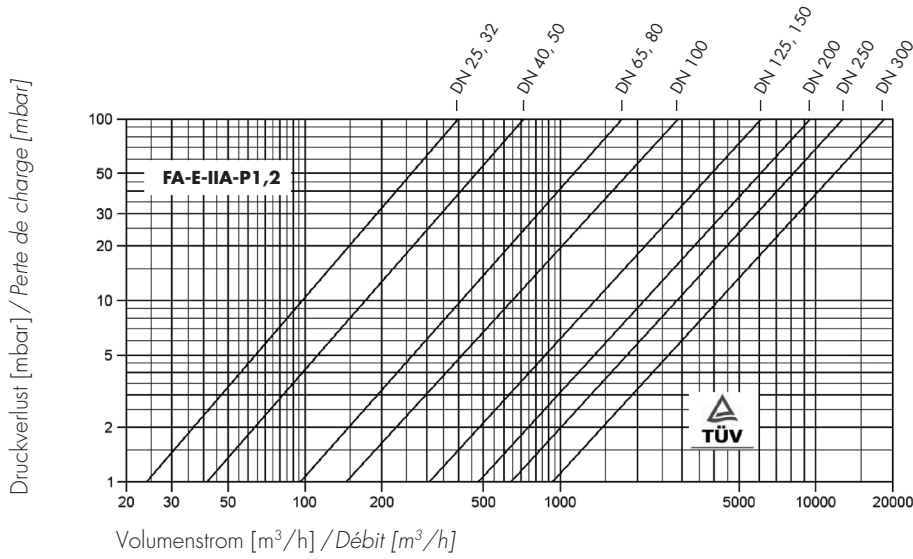
Fig. FA-E-TB

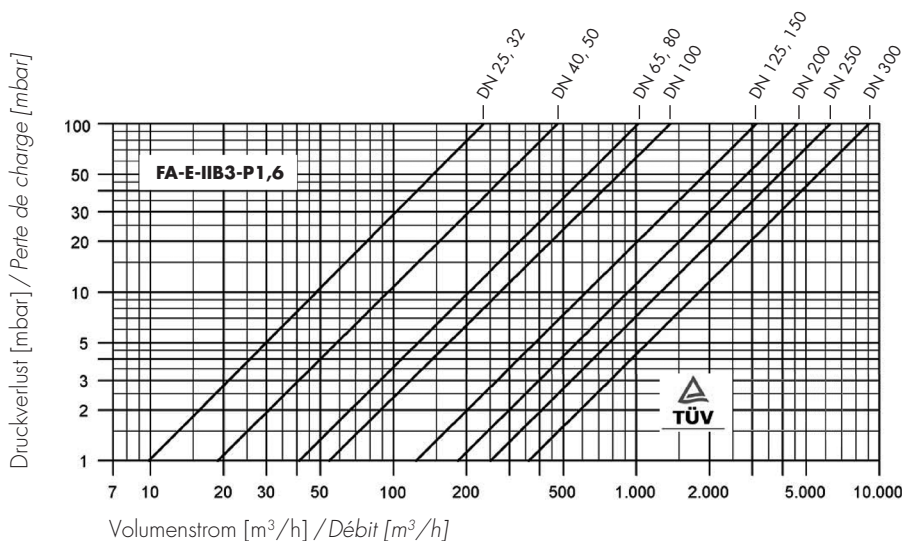
### Auf Anfrage:

- Beheizbare Ausführung
- Andere Werkstoffe
- Zentrische Ausführung
- Ausführung für höheren zul. Betriebsdruck

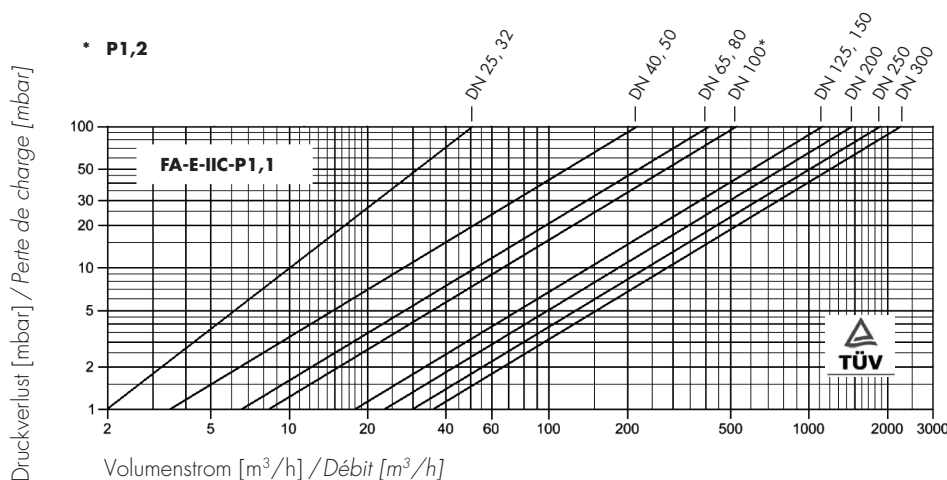
### Sur demande:

- Exécution avec manteau de réchauffage
- Autres matériaux
- Exécution centrée
- Exécution pour pression de service élevée





mit 3-fach Flammenfilter/  
avec 3 filtres arrête-flammes



mit 4-fach Flammenfilter/  
avec 4 filtres arrête-flammes

Der Volumenstrom bezieht sich auf Luft mit einer Dichte von 1,19 kg/m<sup>3</sup> bei einer Temperatur von 20°C und einem Druck von 1 bar gemäss ISO 6358.

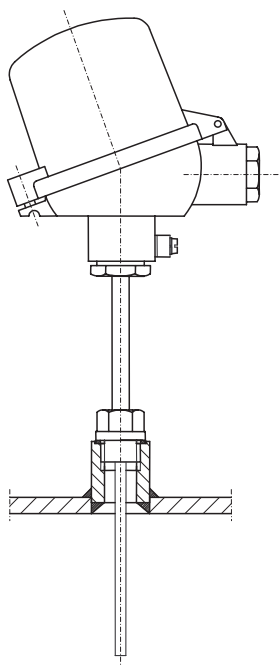
Le débit se rapporte à l'air avec une densité de 1,19 kg/m<sup>3</sup> à une température de 20°C et une pression de 1 bar selon ISO 6358.

## Temperatursensor:

Zur Erkennung eines allfälligen Dauerbrandes können die Deflagurationsrohrsicherungen mit einem oder zwei Temperatursensoren ausgerüstet werden. Die eingesetzten Widerstandsthermometer PT100 müssen den Anforderungen der EN 12874 / EN ISO 16852 entsprechen.

### Typ: TR 10 / TW45

Bauteilgeprüft: TÜV 04 ATEX 2701X  
Schutzklasse: Ex-i II



## Sonde de température:

Pour la détection d'un brûlage continu, les dispositifs anti-déflagration peuvent être équipés d'une ou de deux sondes de température. Les sondes et les dispositifs de sécurité PT100 doivent accomplir les exigences de la norme EN 12874 / EN ISO 16852.

### Type: TR 10 / TW45

Homologué selon TÜV 04 ATEX 2701X  
Classe de protection: Ex-i II

- Ausführung:**  
**Exécution:** Innengewindeanschluss nach DIN 259, DN ½"-2"  
*Raccord fileté intérieure selon DIN 259, DN ½"-2"*
- Einsatzbereich:**  
**Utilisation:** Stoffe der Explosionsgruppe IIA, IIB3 und IIC  
*Produits des groupes d'explosion IIA, IIB3 et IIC*
- Einsatztemperatur:**  
**Température de service:** max. 60°C (höhere Temperatur auf Anfrage)  
*max. 60°C (températures plus élevées sur demande)*

Pos	Bezeichnung Dénomination	Fig. DA-G
1	Gehäuse Corps	1.4408
2	Flammenfilter Élément d'arrêt-flammes	1.4571
3	Zwischenlage Bague intermédiaire	1.4408
4	Dichtung Joint	PTFE
	Schrauben/Muttern Vis/écrous	A2

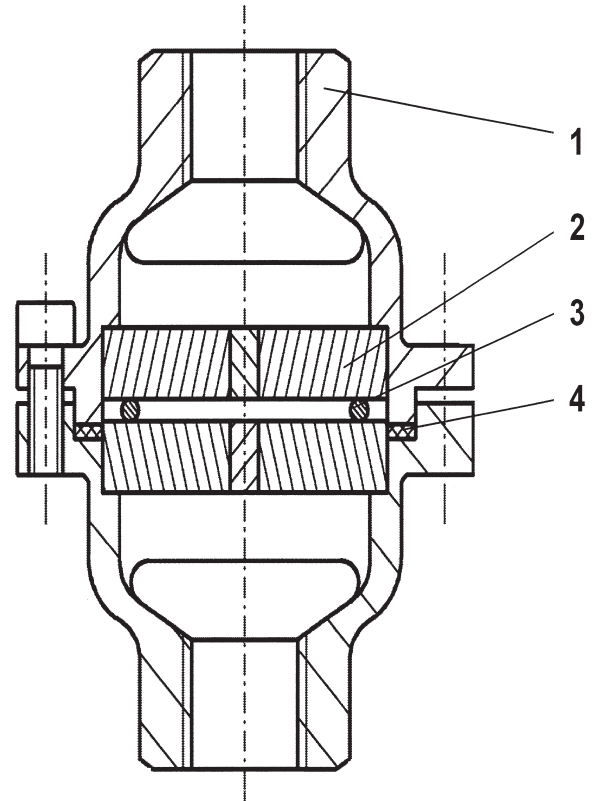


Fig. DA-G

- Merkmale:**
- Für beidseitige Absicherung gegen Detonationen
  - Kleine Baugrösse
  - EG-Baumusterprüfung nach 94/9/EG und EN ISO 16852

- Particularités:**
- Protection bidirectionnelle contre les détonations
  - Petite construction
  - Homologation CE selon 94/9/CE et EN ISO 16852

## Ausschreibungstext: Libellé de soumission:

Detonationsrohrsicherung  
Dispositif anti-détonation

1.4408

Fig. DA-G-DN-IIx

# Detonationsrohrsicherung Dispositif anti-détonation

# RAMSEYER

INDUSTRIESTRASSE 32 CH-3175 FLAMATT

**Anschlussmasse:**  
**Côtes de raccordement:**

DN	a mm	b mm	c (IIA) mm	c (IIB3, IIC) mm	SW mm	Gewicht Poids kg
½"-¾"	80	55	112	135	32	1.5
1"-1¼"	100	76	122	145	50	2.5
1½"-2"	155	124	205	205	75	

Fett gedruckte Nennweiten sind zu bevorzugen.  
Diamètres nominaux imprimés en caractères gras sont à préférer.

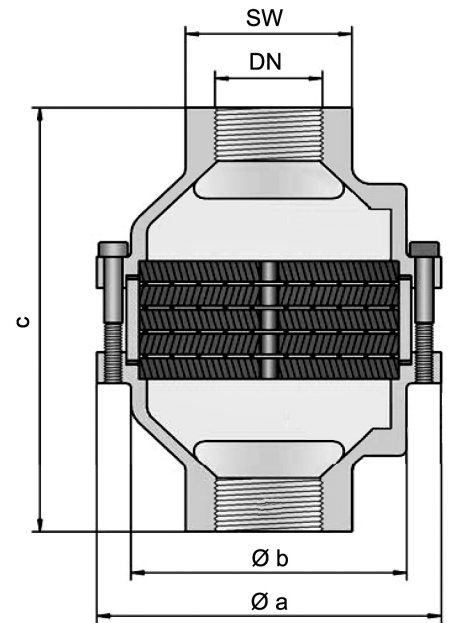
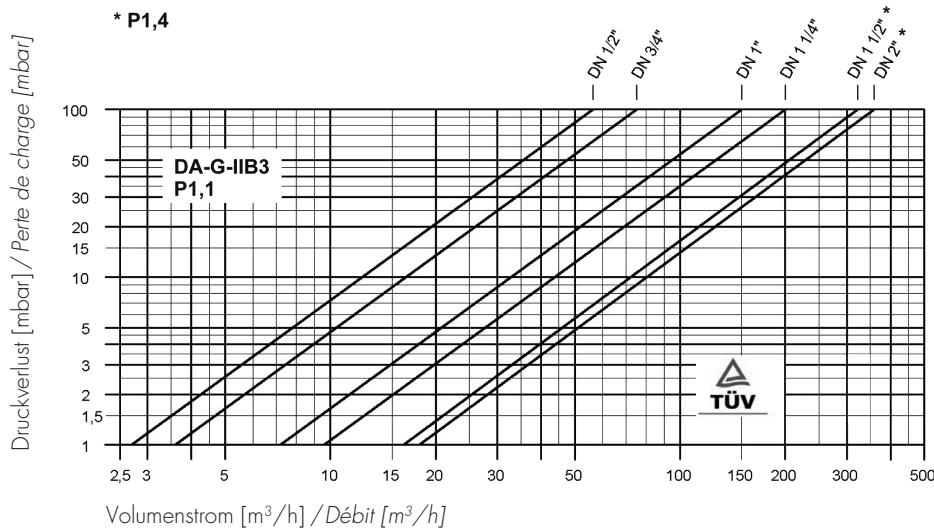
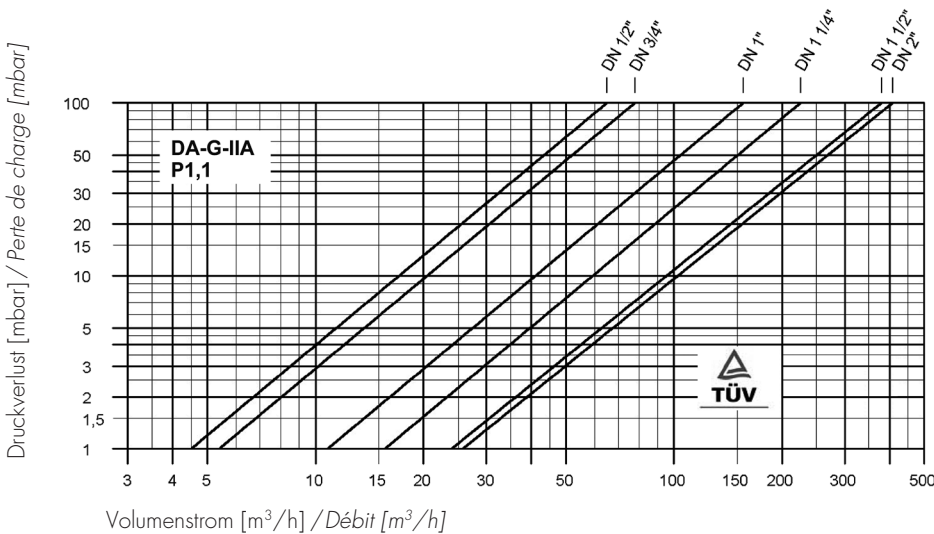


Fig. DA-G



Der Volumenstrom bezieht sich auf Luft mit einer Dichte von 1,19 kg/m<sup>3</sup> bei einer Temperatur von 20°C und einem Druck von 1 bar gemäss ISO 6358.

Le débit se rapporte à l'air avec une densité de 1,19 kg/m<sup>3</sup> à une température de 20°C et une pression de 1 bar selon ISO 6358.

**Auf Anfrage:**

- Andere Werkstoffe
- Ausführung mit Temperatursensor

**Sur demande:**

- Autres matériaux
- Exécution avec sonde de température



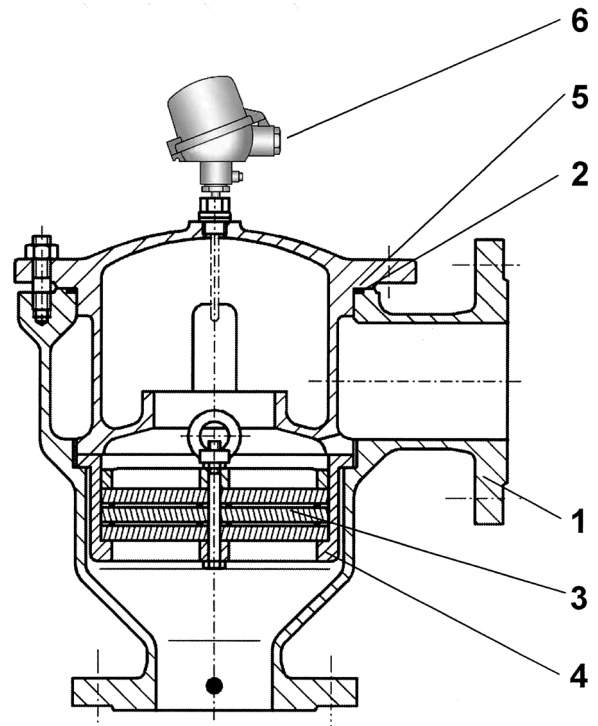
**Ausführung:** Eckform, PN 10, DN 25–200  
**Exécution:** *Forme équerre, PN 10, DN 25–200*

**Einsatzbereich:** Stoffe der Explosionsgruppe IIA, IIB3  
**Utilisation:** *Produits des groupes d'explosion IIA, IIB3*

**Einsatztemperatur:** max. 60°C (höhere Temperaturen auf Anfrage)  
**Température de service:** *max. 60°C (températures plus élevées sur demande)*

Pos	Bezeichnung Dénomination	Fig. DR/ES
1	Gehäuse	0.7040
	Corps	1.4408
2	Deckel mit Stossfang	0.7040
	Couvercle avec amortisseur	1.4408
3	Flammenfilter	1.4310
	Filtre arrête-flammes	1.4571
4	Filterkäfig	1.0619
	Cage de maintien	1.4408
5	Deckeldichtung	FPM
	Joint de couvercle	PTFE
6	Temperatursensor	1.4571
	Sonde de température	
	Schrauben/Muttern Boulons/écrous	A2

- Anschluss an die zu schützende Zone  
*Raccord pour la zone à protéger*



**Fig. DR/ES-T**

## Merkmale:

- Temperatursensor: Widerstandsthermometer für GII Kat. 1
- Wartungsfreundlich dank hängendem Filterkäfig
- EG-Baumusterprüfung nach 94/9/EG und EN ISO 16852

## Particularités:

- *Sonde de température: Thermomètre de résistance pour GII Cat. 1*
- *Facile à l'entretien grâce à la cage de maintien du filtre suspendu*
- *Homologation CE selon 94/9/EC et EN ISO 16852*

## Ausschreibungstext:

### Libellé de soumission:

**Detonationsrohrsicherung  
Dispositif anti-détonation**

**0.7040/1.4408 Fig. DR/ES-DN-IIx**

**Detonationsrohrsicherung mit Temperatursensor  
Dispositif anti-détonation avec sonde de température**

**0.7040/1.4408 Fig. DR/ES-T-DN-IIx**

## Anschlussmasse: Côtes de raccordement:

DN	a mm	b mm	c mm	d mm	Gewicht Poids kg
<b>25</b>	125	140	210	150	9
32	125	140	210	150	9
40	153	183	290	210	22
<b>50</b>	155	185	290	210	22
65	198	223	365	275	41
<b>80</b>	200	225	365	275	41
<b>100</b>	250	290	440	325	66
125	332	357	535	460	128
<b>150</b>	335	360	535	460	128
<b>200</b>	425	505	800	620	375

Fett gedruckte Nennweiten sind zu bevorzugen.  
Diamètres nominaux imprimés en caractères gras sont à préférer.

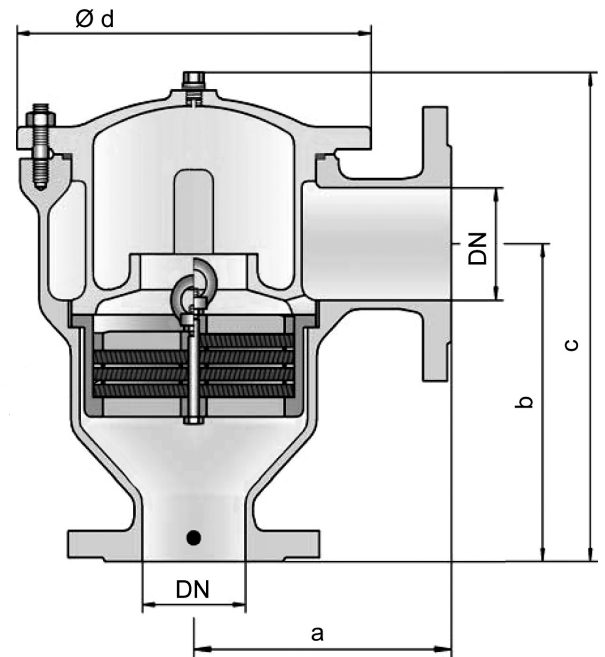
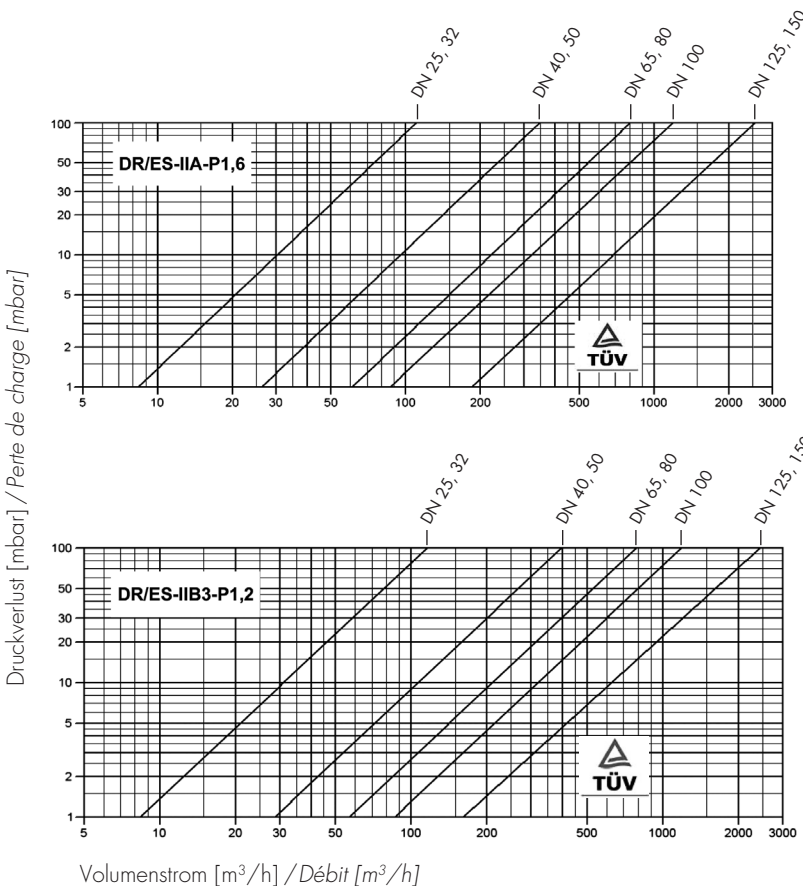


Fig. DR/ES



Der Volumenstrom bezieht sich auf Luft mit einer Dichte von  $1,19 \text{ kg/m}^3$  bei einer Temperatur von  $20^\circ\text{C}$  und einem Druck von 1 bar gemäss ISO 6358.

Le débit se rapporte à l'air avec une densité de  $1,19 \text{ kg/m}^3$  à une température de  $20^\circ\text{C}$  et une pression de 1 bar selon ISO 6358.

## Auf Anfrage

- Beheizbare Ausführung
- Andere als Werkstoffe
- Ausführung für instabile Detonationen
- Ausführung für höheren zul. Betriebsdruck

## Sur demande

- Exécution avec manteau de réchauffage
- Autres matériaux
- Exécution pour détonations instables
- Exécution pour pression de service élevée

- Ausführung:** Durchgangsform, PN 10, DN 50–800  
**Exécution:** A passage droit, PN 10, DN 50–800
- Einsatzbereich:** Stoffe der Explosionsgruppe IIA, IIB3 und IIC  
**Utilisation:** Produits des groupes d'explosion IIA, IIB3 et IIC
- Einsatztemperatur:** max. 60°C (höhere Temperaturen auf Anfrage)  
**Température de service:** max. 60°C (températures plus élevées sur demande)

Pos	Bezeichnung Dénomination	Fig. DA-SB
1	Gehäuse Corps	1.0425 1.0619
		1.4571 1.4408
2	Verschlusschraube Vis de fermeture	A4
3	Flammenfilter Filtre arrête-flammes	1.4310
		1.4571
4	Filterkäfig Cage de maintien	1.0425 1.0619
		1.4571 1.4408
5	Dichtung Joint	WS 3820
		PTFE
6	Temperatursensor Sonde de température	1.4571
		Schrauben/Muttern Boulons/écrous

Ausführung mit einem oder zwei Temperatursensoren  
 Exécution avec une ou deux sondes de température

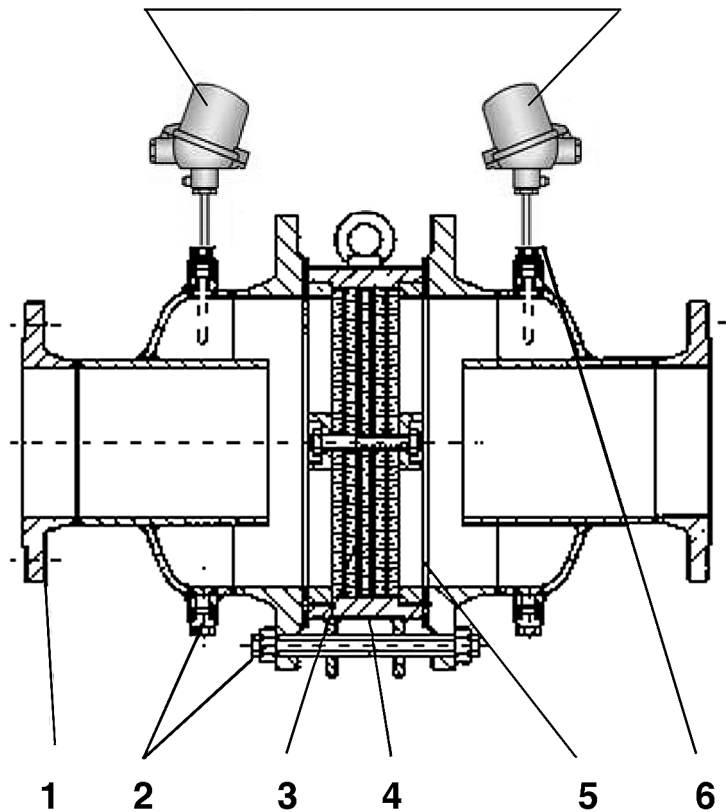


Fig. DA-SB-TB

- Merkmale:**
- Für beidseitige Absicherung gegen stabile Detonation
  - Temperatursensor: Widerstandsthermometer für GII Kat. 1
  - EG-Baumusterprüfung nach 94/9/EG und EN ISO 16852

- Particularités:**
- Protection bidirectionnelle contre les détonations stables
  - Sonde de température: Thermomètre de résistance pour GII Cat. 1
  - Homologation CE selon 94/9/CE et EN ISO 16852

## Ausschreibungstext:

### Libellé de soumission:

**Detonationsrohrsicherung  
Dispositif anti-détonation**

**1.0425/1.4571 Fig. DA-SB-NG/DN-Ilx**

**Detonationsrohrsicherung mit Temperatursensor  
Dispositif anti-détonation avec sonde de température**

**1.0425/1.4571 Fig. DA-SB-T-NG/DN-Ilx**

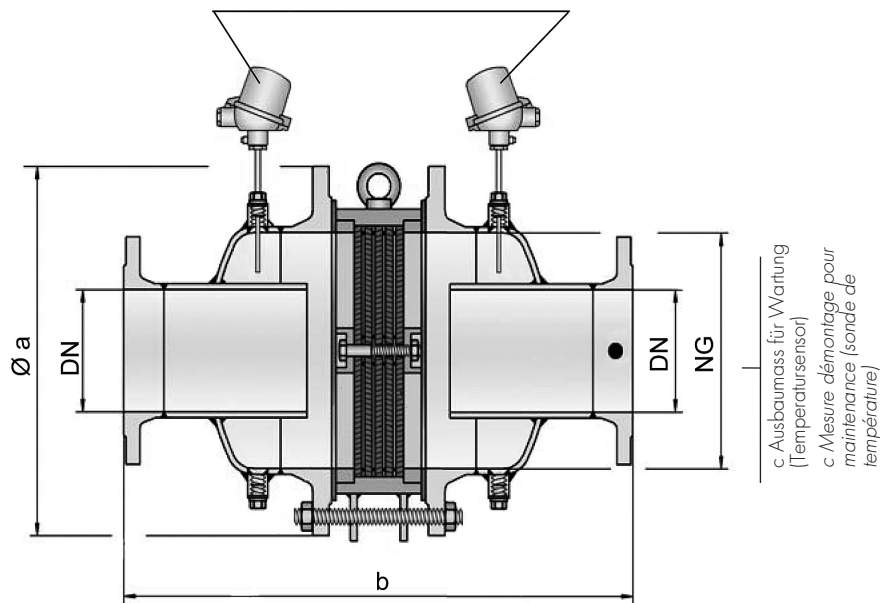
**Detonationsrohrsicherung beidseitig mit  
Temperatursensor  
Dispositif anti-détonation avec sonde de  
température bidirectionnelle**

**1.0425/1.4571 Fig. DA-SB-TB-NG/DN-Ilx**

**Anschlussmasse:  
Côtes de raccordement:**

DN	NG mm	a mm	b (IIA) mm	b (IIB3) mm	b (IIC) mm	c mm	Gewicht Poids (IIB3) kg
<b>50</b>	150	285	388	400	400	500	45
<b>80</b>	150	285	388	412	400	500	48
<b>100</b>	200	340	476	500	500	520	78
<b>150</b>	300	445	626	650	638	570	157
<b>200</b>	400	565	712	724	700	620	265
<b>250</b>	500	670	800	824	800	670	371
<b>300</b>	600	780	1000	1000	1000	720	420
<b>350</b>	700	895	1200	1200	1200	770	630
<b>400</b>	800	1015	1400	1400	1400	820	822
<b>500</b>	1000	1230	1600	1600		950	1520
<b>600</b>	1200	1455	1800	1800		1050	2102

Ausführung mit einem oder zwei Temperatursensoren  
Exécution avec une ou deux sondes de température



**Fig. DA-SB-TB**

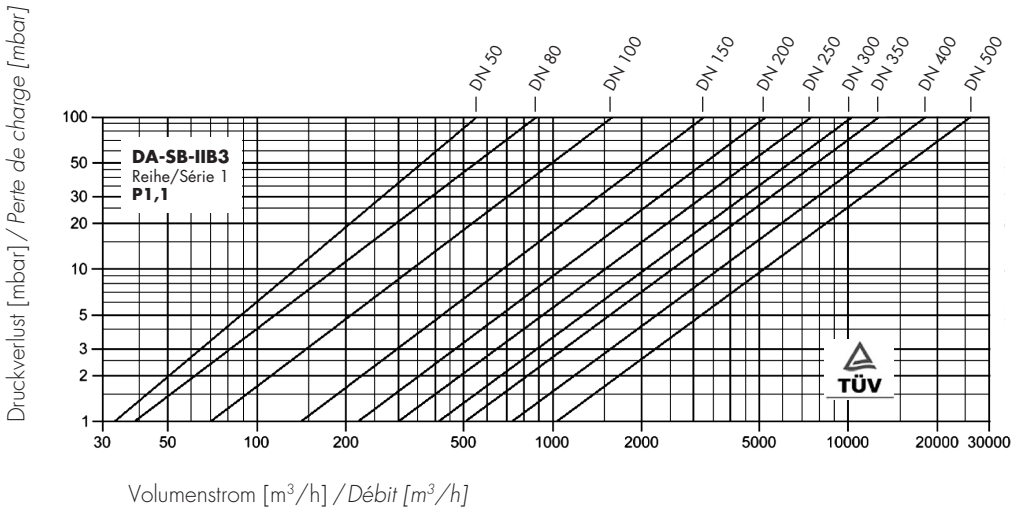
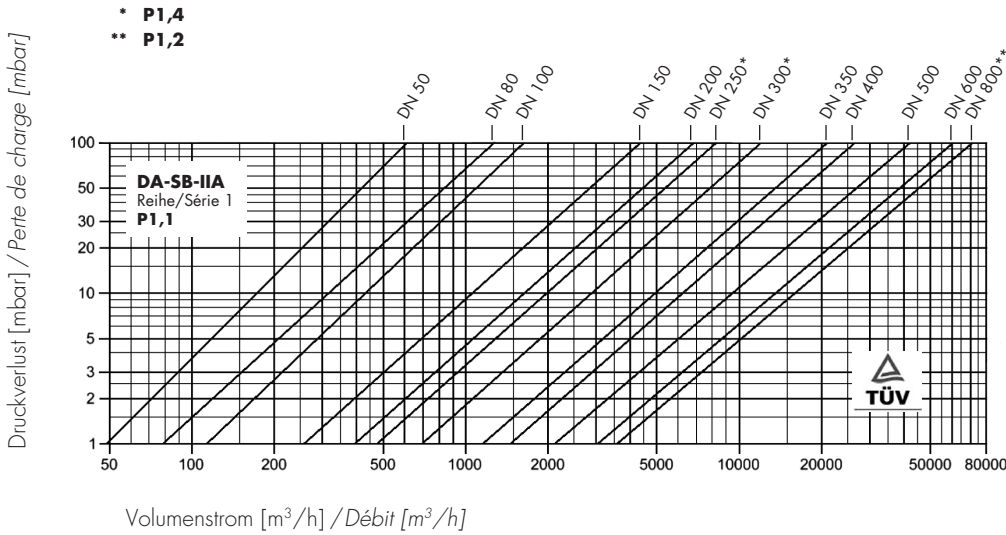
- Anschluss an die zu schützende Zone (nur beim Einbau eines Temperatursensors)  
Raccord pour la zone à protéger (seulement avec une sonde de température)

**Auf Anfrage:**

- Beheizbare Ausführung
- Andere Werkstoffe
- Ausführung für instabile Detonationen
- Ausführung für höheren zul. Betriebsdruck

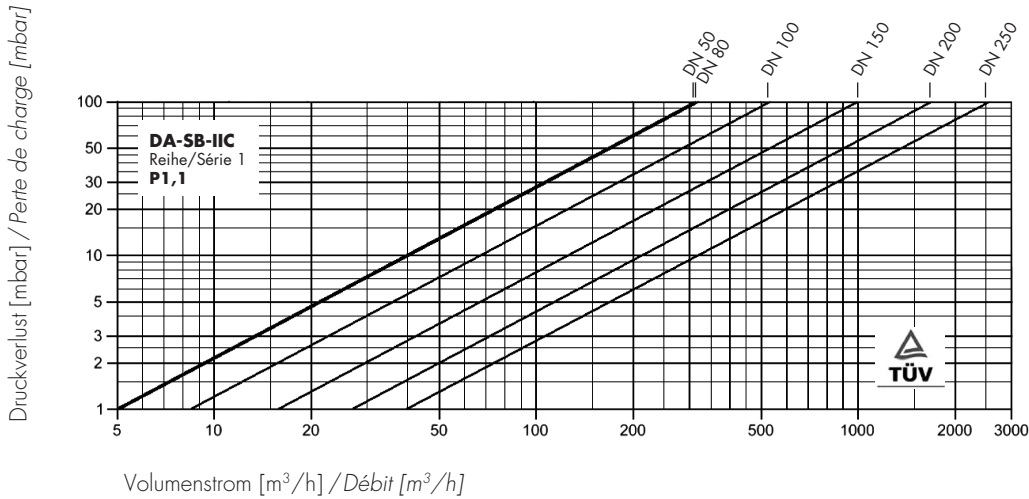
**Sur demande:**

- Exécution avec manteau de réchauffage
- Autres matériaux
- Exécution pour des détonations instables
- Exécution pour pression de service élevée



Der Volumenstrom bezieht sich auf Luft mit einer Dichte von 1,19 kg/m<sup>3</sup> bei einer Temperatur von 20°C und einem Druck von 1 bar gemäss ISO 6358.

Le débit se rapporte à l'air avec une densité de 1,19 kg/m<sup>3</sup> à une température de 20°C et une pression de 1 bar selon ISO 6358.

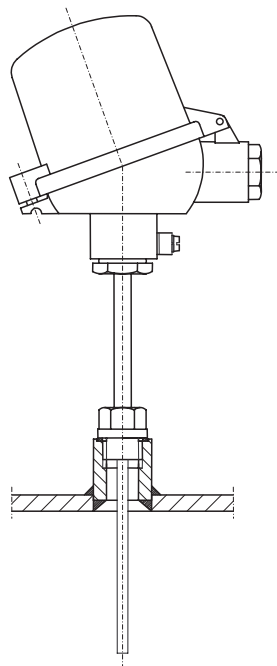


## Temperatursensor:

Zur Erkennung eines allfälligen Dauerbrandes können die Detonationsrohrsicherungen mit einem oder zwei Temperatursensoren ausgerüstet werden. Die eingesetzten Widerstandsthermometer PT100 müssen den Anforderungen der EN 12874 / EN ISO 16852 entsprechen.

### Typ: TR 10 / TW45

Bauteilgeprüft: TÜV 04 ATEX 2701X  
Schutzklasse: Ex-i II



## Sonde de température:

Pour la détection d'un brûlage continu, les dispositifs anti-détonation peuvent être équipés d'une ou de deux sondes de température. Les sondes et les dispositifs de sécurité PT100 doivent accomplir les exigences de la norme EN 12874 / EN ISO 16852.

### Typ: TR 10 / TW45

Homologué selon TÜV 04 ATEX 2701X  
Classe de protection: Ex-i II

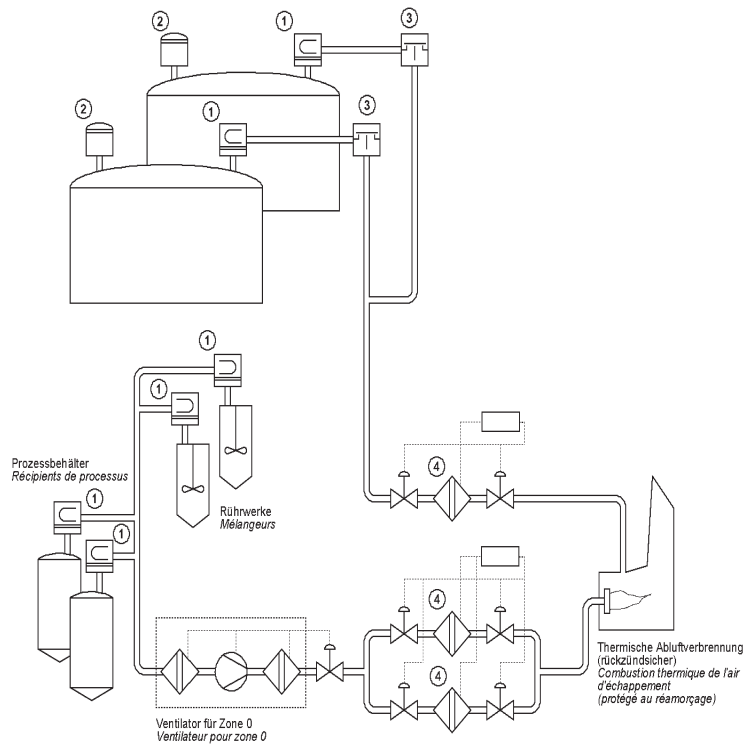


## Thermische Abluftverbrennung von explosionsfähigen Dämpfen aus Tanklagern und von explosionsfähigen Gemischen aus verfahrenstechnischen Prozessanlagen

- ① Detonationsrohrsicherung (z.B. Fig. DR/ES)
- ② Deflagrations- und dauerbrandsicheres Über- und Unterdruckventil (z.B. Fig. PV/EB)
- ③ Überdruckventil (z.B. Fig. DZ/E)
- ④ Deflagrationsrohrsicherung mit Temperatursensor (z.B. Fig. FA-E-T)

## Combustion thermique de vapeurs d'échappement explosives des réservoirs de stockage et des mélanges explosifs des installations de processus techniques

- ① Dispositif anti-détonation (p.ex. Fig. DR/ES)
- ② Soupape de sur- et dépression, arrête-flammes anti-déflagration et brûlage continu (p.ex. Fig. PV/EB)
- ③ Soupape de surpression (p.ex. Fig. DZ/E)
- ④ Dispositif anti-déflagration avec sonde de température (p.ex. Fig. FA-E-T)



Mit der thermischen Nachverbrennungsanlage (TNV) wird eine ständige Zündquelle unter Betriebsbedingungen mit Anlagen des Gefahrenbereichs Zone 0 oder Zone 1 bzw. Zone 2 in Verbindung gebracht. Deshalb müssen nach dem Stand der Technik mehrere Schutzmassnahmen in Reihe geschaltet werden (Redundanz). Bei Ausfall einer Schutzmassnahme steht immer noch eine andere zur Verfügung.

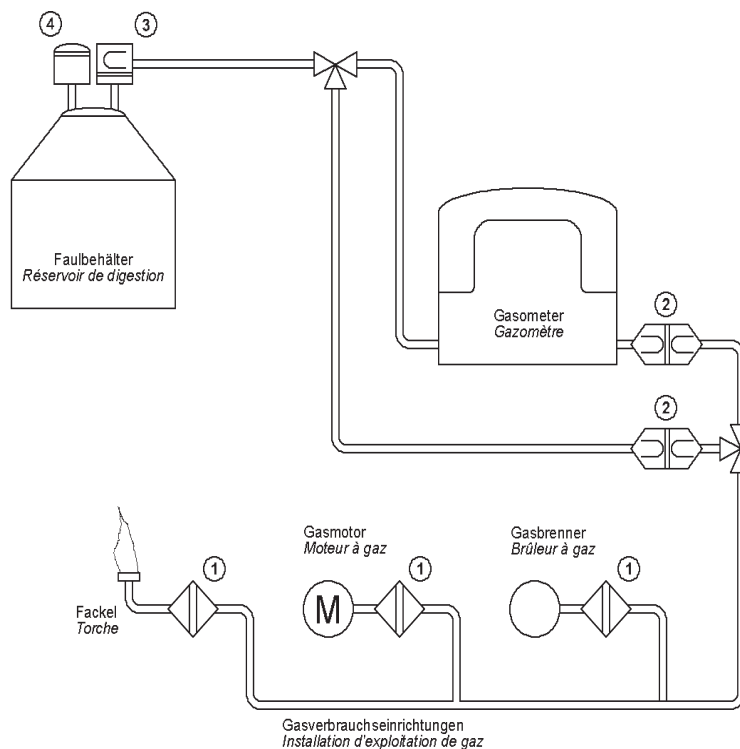
Avec une installation d'incinération thermique de postcombustion (TNV) une source d'ignition permanente sous des conditions de service est mise en rapport avec des installations allant d'un rayon de danger de la zone 0 ou zone 1 resp. zone 2. Selon les exigences techniques, il faut de ce fait utiliser plusieurs mesures préventives. Si une des mesures de protection fait défaut, il y en a une autre à disposition.

### Biogasanlagen mit thermischer Verwertung in Verbrauchseinrichtungen, Gasometer, Gasbrenner und Bodenfackel

- ① Deflagrationsrohrsicherung (z.B. Fig. FA-E)
- ② Detonationsrohrsicherung (z.B. Fig. DA/SB)
- ③ Detonationsrohrsicherung (z.B. Fig. DR/ES)
- ④ Deflagrations- und dauerbrandsicheres Über- und Unterdruckventil (z.B. Fig. PV/EB)

### Installation de gaz de curage avec exploitation thermique dans les installation de consommation, brûleur à gaz, gasomètre et torche de sol

- ① Dispositif anti-déflagration (p.ex. Fig. FA-E)
- ② Dispositif anti-détonation (p.ex. Fig. DA/SB)
- ③ Dispositif anti-détonation (p.ex. Fig. DR/ES)
- ④ Soupape de sur- et dépression, arrête-flammes anti-déflagration et brûlage continu (p.ex. Fig. PV/EB)



Bei Fäulungsprozessen entsteht Biogas, das zum Teil Methan enthält.

Aufgrund von Geruchsbelästigung und wegen der Explosionsgefahr werden die Gase einer thermischen Verwertung zugeführt.

Die grösste Gefahr bei Biogasanlagen besteht in der Brennbarkeit bzw. Explosionsgefahr der Methan-Luftmischung. Aus diesem Grund muss die Anlage mit geeigneten Flammenrückschlagsicherungen abgesichert werden:

- Unmittelbar an den möglichen Zündquellen kommen Deflagrationsrohrsicherungen (z.B. FA-E) zum Einsatz.
- Sind Behälter oder andere Einrichtungen zu schützen, so werden Detonationsrohrsicherungen (z.B. DR/ES bzw. DA/SB) eingesetzt.
- Biogasreaktoren und Speicheranlagen müssen zusätzlich gegen Über- und Unterdruck geschützt werden (z.B. PV/EB).

Laut der Publikation der SUVA (Form 66055.d) – «Sichere Biogasanlagen» – müssen die Rohrleitungen und Armaturen aus nicht brennbaren, rostfreien Werkstoffen bestehen.

Lors du processus de putréfaction se forment des gaz de curage qui contiennent en grande partie du méthane.

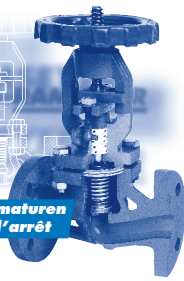
En raison des incommodités dû aux odeurs et à cause du danger d'explosion les gaz d'échappement sont amenés vers des exploitations thermiques.

Le plus grand danger avec des installations de biogaz existe dans la combustibilité et/ou le risque d'explosion du mélange d'air de méthane. Pour cette raison l'installation doit être protégée avec des dispositifs arrête-flammes appropriés:

- Aux sources d'allumage possibles on utilise des dispositifs anti-déflagrant (p.ex. FA-E).
- Si des récipients ou d'autres installations doivent être protégés, on utilise des dispositifs anti-détonation (p.ex. DR/ES ou DA-SB).
- Les réacteurs de biogaz et les installations de stockage doivent être protégés en plus contre la sur- et la dépression (p.ex. PV/EB).

Selon la publication de la CNA (Réf. 66055.f) – «La sécurité des installations de biogaz» – les conduites, éléments de robinets et équipements similaires doivent être fabriqués dans des matériaux inflammables et résistants à la corrosion.

# Armaturen Robinetterie



**Absperrarmaturen**  
**Robinets d'arrêt**

[www.ramseyer.ch](http://www.ramseyer.ch)

**RAMSEYER**

Stoppschraube
Manuelle Stopflein
Absperrventile
Robinets d'arrêt
Manuelle
Manuelle à main
Manuelle et à main
Manuelle et à main
Manuelle et à main
Manuelle et à main



**Membranventile Industrie**  
**Vannes à membrane Industrie**

[www.ramseyer.ch](http://www.ramseyer.ch)

**RAMSEYER**

Typ A
Typ B
Typ C
Typ D
Typ E
Typ F
Typ G
Typ H
Typ I
Typ J
Typ K
Typ L
Typ M
Typ N
Typ O
Typ P
Typ Q
Typ R
Typ S
Typ T
Typ U
Typ V
Typ W
Typ X
Typ Y
Typ Z



**Rückflussverhinderer**  
**Organes de non-retour**

[www.ramseyer.ch](http://www.ramseyer.ch)

**RAMSEYER**

Rückflussverhinderer
Organes de non-retour
Rückflussverhinderer
Organes de non-retour
Rückflussverhinderer
Organes de non-retour
Rückflussverhinderer
Organes de non-retour
Rückflussverhinderer
Organes de non-retour




**Regelarmaturen** Haustechnik  
**Robinets de réglage** Technique bâtiment

[www.ramseyer.ch](http://www.ramseyer.ch)

**RAMSEYER**

Regelarmaturen
Robinets de réglage
Regelarmaturen
Robinets de réglage
Regelarmaturen
Robinets de réglage
Regelarmaturen
Robinets de réglage
Regelarmaturen
Robinets de réglage



**Regelarmaturen Industrie**  
**Robinets de réglage Industrie**

[www.ramseyer.ch](http://www.ramseyer.ch)

**RAMSEYER**

Drehmomente
Manuelle
Manuelle
Manuelle
Manuelle
Manuelle
Manuelle
Manuelle
Manuelle
Manuelle
Manuelle



**Kondensatableiter**  
**Purgeurs**

[www.ramseyer.ch](http://www.ramseyer.ch)

**RAMSEYER**

Kondensatableiter
Purgeurs
Kondensatableiter
Purgeurs
Kondensatableiter
Purgeurs
Kondensatableiter
Purgeurs
Kondensatableiter
Purgeurs



**Kesselventile**  
**Vannes pour chaudières**

[www.ramseyer.ch](http://www.ramseyer.ch)

**RAMSEYER**

Boilerarmaturen
Manuelle
Manuelle
Manuelle
Manuelle
Manuelle
Manuelle
Manuelle
Manuelle
Manuelle
Manuelle



**Apparate und Behälter**  
**Installations et appareillage**

[www.ramseyer.ch](http://www.ramseyer.ch)

**RAMSEYER**

Apparate und Behälter
Installations et appareillage
Apparate und Behälter
Installations et appareillage
Apparate und Behälter
Installations et appareillage
Apparate und Behälter
Installations et appareillage
Apparate und Behälter
Installations et appareillage

# Sicherheitseinrichtungen Systèmes de sûreté



**Sicherheitsventile**  
**Souppes de sûreté**

[www.ramseyer.ch](http://www.ramseyer.ch)

**RAMSEYER**

Sicherheitsventile
Souppes de sûreté
Sicherheitsventile
Souppes de sûreté
Sicherheitsventile
Souppes de sûreté
Sicherheitsventile
Souppes de sûreté
Sicherheitsventile
Souppes de sûreté



**Berstscheiben**  
**Disques de rupture**

[www.ramseyer.ch](http://www.ramseyer.ch)

**RAMSEYER**

Berstscheiben
Disques de rupture
Berstscheiben
Disques de rupture
Berstscheiben
Disques de rupture
Berstscheiben
Disques de rupture
Berstscheiben
Disques de rupture



**Sicherheitsarmaturen**  
**Dispositifs de sécurité**

[www.ramseyer.ch](http://www.ramseyer.ch)

**RAMSEYER**

Sicherheitsarmaturen
Dispositifs de sécurité
Sicherheitsarmaturen
Dispositifs de sécurité
Sicherheitsarmaturen
Dispositifs de sécurité
Sicherheitsarmaturen
Dispositifs de sécurité
Sicherheitsarmaturen
Dispositifs de sécurité




**1/48<sup>3</sup> = 1/20<sup>3</sup>**

**Technische Informationen**  
**Informations techniques**

[www.ramseyer.ch](http://www.ramseyer.ch)

**RAMSEYER**



**Industrie-Elektronik**  
**Electronique industrielle**

[www.ramseyer.ch](http://www.ramseyer.ch)

**RAMSEYER**

Industrie-Elektronik
Electronique industrielle
Industrie-Elektronik
Electronique industrielle
Industrie-Elektronik
Electronique industrielle
Industrie-Elektronik
Electronique industrielle
Industrie-Elektronik
Electronique industrielle



**Ausrüstungen für Energiezentralen** CAE-Box Systeme  
**Equipements pour centrales d'énergie** Systèmes CAE-Box

[www.ramseyer.ch](http://www.ramseyer.ch)

**RAMSEYER**

Ausrüstungen für Energiezentralen
Equipements pour centrales d'énergie
Ausrüstungen für Energiezentralen
Equipements pour centrales d'énergie
Ausrüstungen für Energiezentralen
Equipements pour centrales d'énergie
Ausrüstungen für Energiezentralen
Equipements pour centrales d'énergie
Ausrüstungen für Energiezentralen
Equipements pour centrales d'énergie



# RAMSEYER

ANDRÉ RAMSEYER AG  
INDUSTRIESTRASSE 32  
POSTFACH 18  
CH-3175 FLAMATT  
TEL. 031 744 00 00  
FAX 031 741 25 55  
INFO@RAMSEYER.CH