

Kondensatableiter Purgeurs

AUSGABE AUGUST 2015
ÉDITION AOÛT 2015

www.ramsever.ch

RAMSEYER

Bimetall-Kondensatableiter
Purgeurs bimétalliques

Membran-Kondensatableiter
Purgeurs à membrane

Kugelschwimmerableiter
Purgeurs à flotteur

Kontrollgeräte
Dispositifs de surveillance

Im nachfolgenden Prospekt erhalten Sie einen Überblick über unser umfangreiches Sortiment an Kondensatableitern, grob eingeteilt in die Kategorien:

- **Bimetall-Kondensatableiter**
(speziell für überhitzten Dampf)
- **Membran-Kondensatableiter**
(für Sattldampf/Leitungsentwässerung)
- **Kugelschwimmerableiter**
(für grössere Mengen/Wärmetäuscher)
- **Kontrollgeräte**
(Prüfeinrichtungen für Kondensatableiter)

Kondensatableiter sind Armaturen, die das Kondensat ohne Frischdampfverlust und staufrei aus einer Anlage schleusen. Mit Hilfe eines Kondensatableiters kann die Kondensationswärme von Dampf vollumfänglich genutzt werden, wodurch die Energieeffizienz der Produktion gesteigert wird.

Kondensatableiter sollten idealerweise jährlich auf ihre Funktionstüchtigkeit hin überprüft werden. Bei ungewarteten Anlagen sind 10–20% aller Kondensatableiter defekt, was für jeden einzelnen Ableiter wegen Dampfverlusten vermeidbare Kosten von CHF 1400.– bis 1800.– pro Jahr nach sich ziehen kann.

Nebst den im Prospekt vorgestellten Kondensatableitern bieten wir weitere Produkte wie etwa die Ultraschallmessgeräte VKP 10, VKP 40 und VKP 40-Ex an. Daneben offerieren wir Ihnen auch die Überprüfung Ihrer Anlagen durch unser fachkompetentes Personal. Diese Dienstleistung umfasst:

- Messen sämtlicher Anlagen
- Erfassung aller Kondensatableiter in unserem System
- Kundendokumentation mit Fotos der defekten Ableiter, Inventarliste und Verlustberechnungen
- Beratung für Ersatzangebote mit allfälligen Optimierungsvorschlägen
- Austausch der defekten Ableiter

Für weitergehende Informationen stehen Ihnen unsere Mitarbeiter gerne zur Verfügung.

Dans cette brochure est présenté un aperçu de notre vaste assortiment de purgeurs de condensat, sommairement subdivisé par catégories:

- **Purgeur bimétallique** (utilisé en particulier dans le domaine de la vapeur surchauffée)
- **Purgeur à membrane** (approprié pour la vapeur saturée/en particulier comme purgeur de ligne)
- **Purgeur à flotteur** (convient pour de grands débits, en particulier sur échangeurs de chaleur)
- **Détecteur de fuite vapeur** (dispositif de surveillance des purgeurs)

Le purgeur est un appareil de robinetterie autonome qui évacue automatiquement les condensats se formant dans une enceinte contenant de la vapeur d'eau, tout en restant étanche en présence de vapeur vive. Il évite également la formation de «bouchons de liquide». Grâce au purgeur, la chaleur de condensation de la vapeur peut être utilisée intégralement; cela permet d'accroître l'efficacité énergétique de la production.

Idéalement, les purgeurs devraient être contrôlés annuellement. Sur des installations non entretenues, il apparaît que 10% à 20% de l'ensemble des purgeurs sont en général défectueux; les pertes de vapeur vive qui en découlent peuvent entraîner un coût par purgeur compris entre CHF 1400.– à 1800.– par an.

Outre les purgeurs de condensat présentés dans ce cahier, nous offrons d'autres produits comme par exemple les instruments de mesure à ultrasons type VKP 10, VKP 40 et VKP 40-Ex. De même, nous vous proposons également un examen de vos installations par notre personnel compétent. Cette prestation comporte:

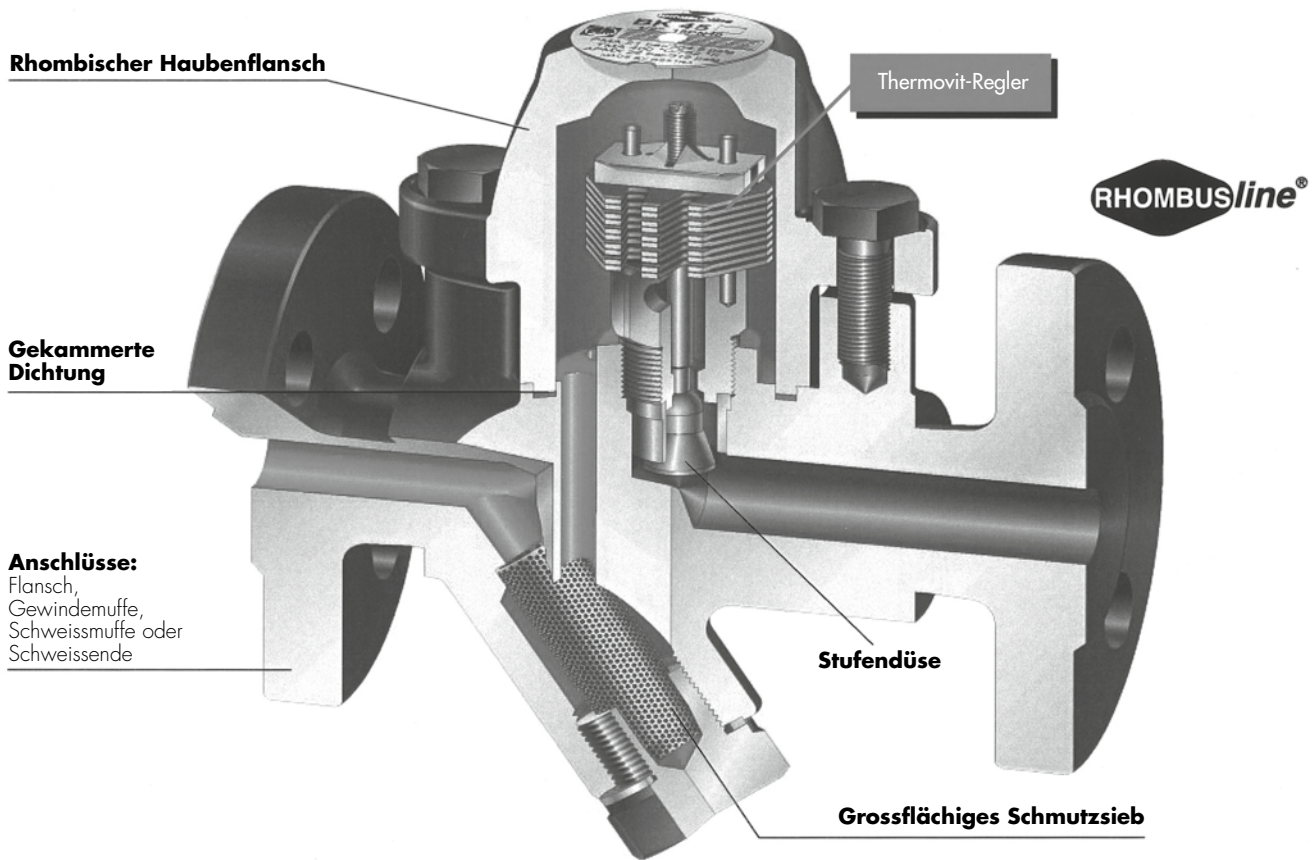
- Mesures de contrôle de toutes les installations
- Saisie de tous les purgeurs de condensat dans notre base de données
- Dossier complet pour le client avec les photos des purgeurs défectueux, un inventaire et une estimation des pertes de vapeur
- Conseils d'experts pour des offres de remplacement avec des propositions d'optimisation possibles
- Remplacement des purgeurs défectueux

Pour de plus amples informations, nous mettons volontiers nos collaborateurs à votre disposition.

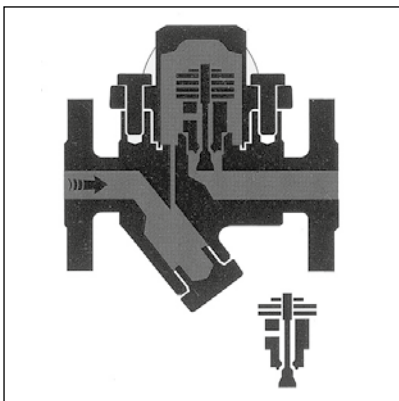
- Prolog / Prologue	
o Auswahl der Kondensatableiter, Richtlinien/ <i>Choix des purgeurs, recommandations</i>	04-05
- Bimetall-Kondensatableiter / Purgeurs bimétalliques	
o Übersicht/ <i>Vue d'ensemble</i>	06-07
o Fig. BK 45, BK 15	08-09
o Fig. BK 27N	10-11
o Fig. BK 37, BK 28, BK 29	12-13
- Membran-Kondensatableiter / Purgeurs à membrane	
o Übersicht/ <i>Vue d'ensemble</i>	14-15
o Fig. MK 45-1, MK 45-2, MK 45A-1, MK 45A-2	16-17
o Fig. MK 35-31, MK 35-32	18-19
o Fig. MK 36-51	20-21
o Fig. SMK 22, SMK 22-51, SMK 22-81	22-25
- Kugelschwimmerableiter / Purgeurs à flotteur	
o Übersicht/ <i>Vue d'ensemble</i>	26-27
o Fig. UNA 14, UNA 16, UNA 16A, UNA 14P	28-29
o Fig. UNA 45, UNA 46, UNA 46A	30-33
o Fig. UNA 27h	34-35
o Fig. UNA 38	36-37
o Fig. UNA 25-PK	38-39
- Kondensatheber / Pompe de relevage de condensat	
o Fig. UNA 25-PS	40-41
- Anfahrentwässerungsventil / Robinet de purge de démarrage	
o Fig. AK 45	42-43
- Prüfeinrichtungen für Kondensatableiter / Dispositifs de surveillance des purgeurs	
o Fig. VK 14, VK 16 (Vaposkop)	44-45
o Fig. VKE 16-1	46-47

		Bauarten				Bemerkungen
		Bimetall-Kondensatableiter BK	Membran-Kondensatableiter MK	Kugelschwimmerableiter MK Duplexsteuerung UNA	Kugelschwimmerableiter mit Simplexsteuerung UNA	
Die Tabelle enthält 14 Beurteilungskriterien, vorgegeben von der Betriebsweise der Anlage und den speziellen Forderungen des Anlagenbetreibers an den Kondensatableiter. Diese können den Einsatz eines Ableiters wesentlich beeinflussen. Bewertung: 3 – gut 1 – bedingt ausreichend 2 – ausreichend 0 – nicht möglich, ungeeignet						
Beurteilungskriterien						
1. Funktionsfähigkeit bei verschiedenen Kondensaten	Kondensat aus Wasserdampf	3	3	3	3	Für «kalte» Kondensate und Kondensate, deren Siedeverlauf von dem des Wassers abweicht, sind nur Schwimmerableiter ohne therm. Entlüftung geeignet
	Kondensat aus Druckluft	0	0	0	3	
	Kondensat, Destillat aus chem. Produkt	0	0	0	3	
2. Funktionsfähigkeit bei den verschiedenen Betriebsweisen	Kontinuierlicher Betrieb: Ständiger Kondensatanfall, Menge und Druck schwanken	2	3	3	3	
	Diskontinuierlicher Betrieb: Zeitweilig kein Kondensatanfall, Menge und Druck schwanken stark	2	3	3	1*	* z.B. Entlüftungsschwierigkeiten
	Beliebiger Betrieb: Wärmetauscher kann auch dampfseitig geregelt sein	1**	2	3	1*	* Entlüftungsschwierigkeiten ** bei Teillast (kleines Druckgefälle) u.U. zu kleiner Durchsatz
3. Funktionsfähigkeit bei Gegendruck	bis etwa 30% vom Vordruck	3	3	3	3	* u.U. Nachregulierung notwendig
	von 30% bis 60% vom Vordruck	1*	3	3	3	
	>60% vom Vordruck	1*	3	3	3	
4. Schmutzverträglichkeit	Kondensat anormal verschmutzt	3	3	3	3	
5. Entlüftung	selbsttätig	3	3	3	1*	* Entlüftung manuell
6. Möglichkeit der Ableitung des Kondensats bei bestimmten Temperaturen	Kondensattemperatur praktisch Siedetemperatur	2*	3	3	3	Dies kann bei Kleinstwärmetauschern, z.B. Laborgeräten, der Fall sein * u.U. Nachregulierung erforderlich
	Kondensatunterkühlung $\geq 8-10$ K	3	3	3	3	Bei mittleren und grösseren Wärmetauschern ist das der Normalfall
	Kondensatunterkühlung gewünscht ca. 30 K	3*	3**	0	0	* durch Nachregulierung ** mit «U»-Membran
	Kondensatunterkühlung einregulierbar	2*	0	0	0	* durch entsprechende Einregulierung sinkt Durchsatz; bei Δt 40 K Durchsatz noch $\approx 50\%$ von Werkseinstellung
7. Frostsicherheit		3	3	3*	0	* Frostsicherheit nur bei V-Modell gegeben
8. Dampfverlustfreies Arbeiten	Kondensatanfall nur zeitweilig	3	3	3	3	
	Kondensatanfall gering (≤ 10 kg/h)	3	3	3	3	
	ständiger Kondensatanfall (>10 kg/h)	3	3	3	3	
9. Wasserschlagunempfindlichkeit		3	3*	1	1	* Ausführung mit Rückschlagsicherung
10. Rückschlagsicherung		3	3*	0	0	* Ausführung mit Rückschlagsicherung
11. Vakuumeinsatz		1	2	3	3	
12. Beliebige Einbaulagen		3	3	0	0	
13. Servicefreundlichkeit		3	3	3	3	
14. Lebensdauer der Regeleinheit		3	2	3	3	Die grösste Lebensdauer hat, konstruktiv und funktionell bedingt, der BK-Regler

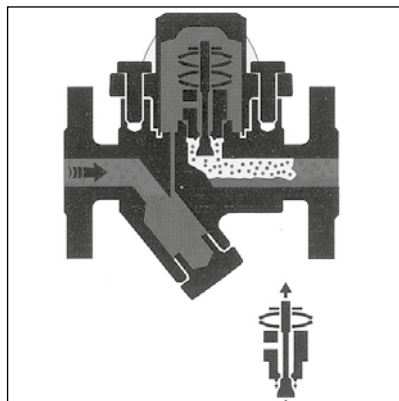
Critère de fonctionnement		Types				Remarques
		Purgeur bimétabolique BK	Purgeur à membrane MK	Purgeur à flotteur d'commande Duplex UVA	Purgeur à flotteur d'commande Simplex UVA	
Le tableau contient 14 critères pour la sélection des purgeurs suivant le fonctionnement de l'installation et les exigences de la part de l'exploitant de l'installation en ce qui concerne le purgeur, ce qui peut influencer considérablement le choix. La note «0» pour un des critères signifie, par exemple, que le purgeur ne peut pas être utilisé pour ce cas d'application. Evaluation: 3 – bon 2 – suffisant 1 – à peine suffisant 0 – pas possible, pas approprié						
1. Aptitude de fonctionnement aux condensats différents	Condensat de vapeur	3	3	3	3	Seulement les purgeurs à flotteur sans dispositif de désaéragage permettent l'évacuation des condensats froids
	Condensat d'air comprimé	0	0	0	3	
	Condensat, distillation d'un produit chimique	0	0	0	3	
2. Aptitude de fonctionnement aux différentes conditions de travail	Service continu: Débit constant Débit et pression variant	2	3	3	3	
	Service discontinu: Temporairement pas de condensat Débit et pression variant fortement	2	3	3	1*	* p.e. difficultés de désaéragage
	Service quelconque: L'échangeur de chaleur peut être équipé avec une régulation côté vapeur	1**	2	3	1*	* Difficultés de désaéragage ** à faible régime (faible pression différentielle) et petits débits
3. Aptitude de fonctionnement à la contrepression	jusqu'à env. 30% de la pression amont	3	3	3	3	* Modification du réglage peut être nécessaire
	de 30% à 60% de la pression amont	1*	3	3	3	
	>60% de la pression amont	1*	3	3	3	
4. Comportement en présence des impuretés	Condensat très sale	3	3	3	3	
5. Désaération	Automatique	3	3	3	1*	* purge manuelle
6. Possibilités d'évacuer le condensat aux températures déterminées	Température du condensat pratiquement égale à la température de la vapeur saturée	2*	3	3	3	Ce cas se présente pour les petits échangeurs de chaleur p.e. dans les laboratoires * Modification du réglage de base peut être nécessaire
	Refroidissement du condensat $\geq 8-10$ K	3	3	3	3	C'est un cas typique pour les échangeurs de chaleur de moyennes et grandes dimensions
	Refroidissement du condensat voulu env. 30 K	3*	3**	0	0	* par modification du réglage ** avec membrane «U»
	Refroidissement du condensat réglable	2*	0	0	0	* un tel réglage réduit le débit avec Δt 40 K \approx 50% du débit nominal
7. Sécurité en cas de gel		3	3	3*	0	* Sécurité contre le gel seulement monté verticalement «V»
8. Fonctionnement sans perte de vapeur vive	Débit irrégulier	3	3	3	3	
	Débit faible (≤ 10 kg/h)	3	3	3	3	
	Débit continu (>10 kg/h)	3	3	3	3	
9. Résistance contre les coups de bélier		3	3*	1	1	* exécution avec clapet de retenue
10. Sécurité anti-retour		3	3*	0	0	* exécution avec clapet de retenue
11. Fonctionnement sous vide		1	2	3	3	
12. Montage quelconque		3	3	0	0	
13. Entretien facile		3	3	3	3	
14. Durée de vie du régulateur		3	2	3	3	Dû à sa conception, le BK possède la durée de vie la plus longue



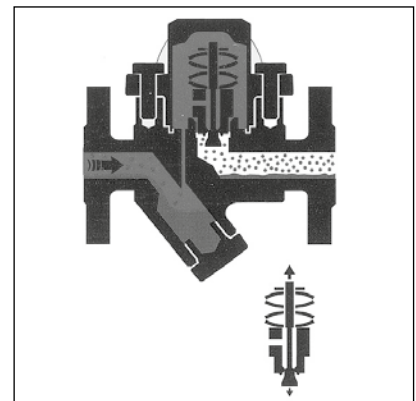
Funktionsweise



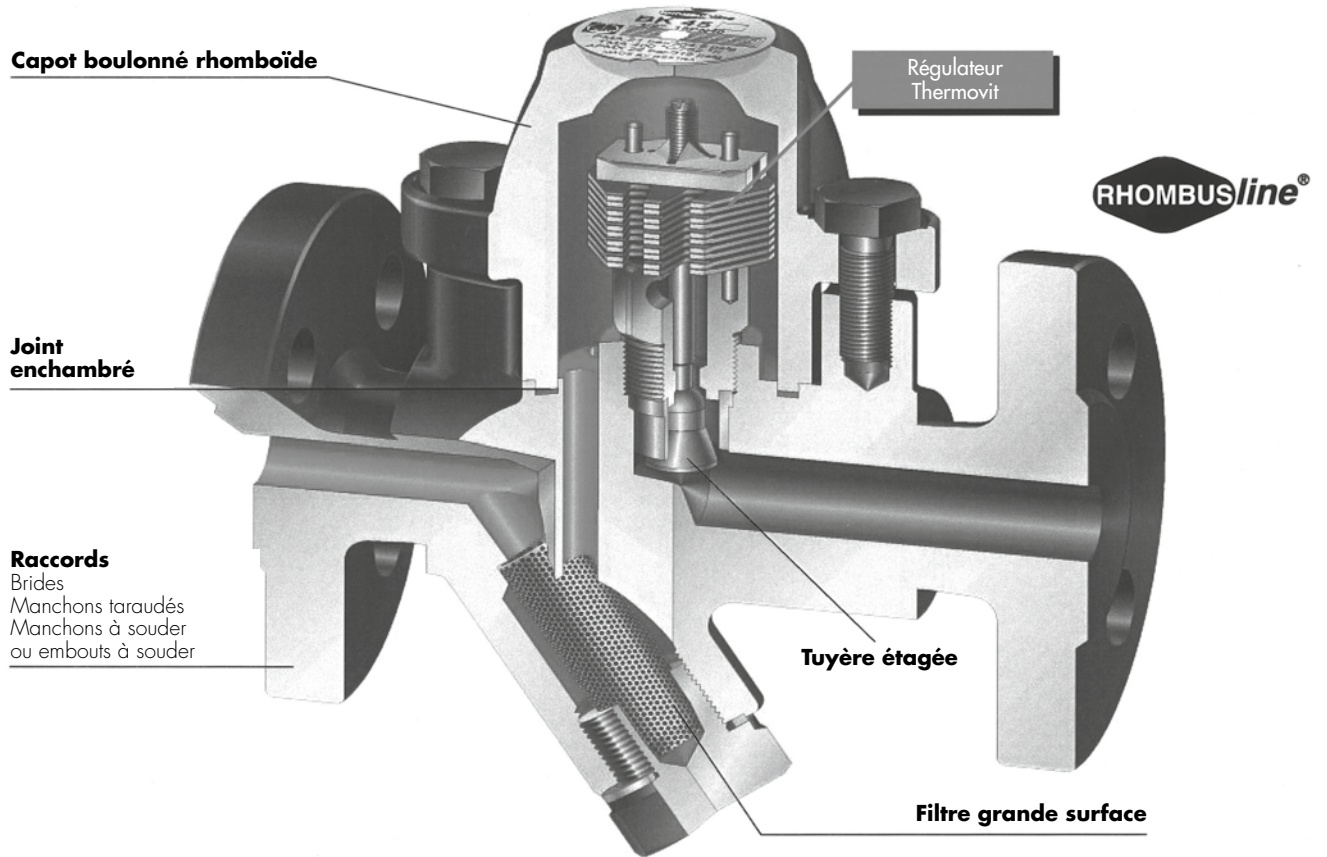
Der Ableiter ist beim Anfahren der Anlage voll geöffnet. Kaltes Kondensat und Luft werden ausgeschleust.



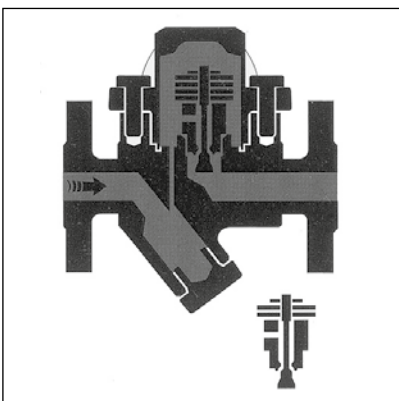
Mit steigender Temperatur wölben sich die Duo-Stahlplatten und ziehen die Stufendüse in Schliessrichtung.



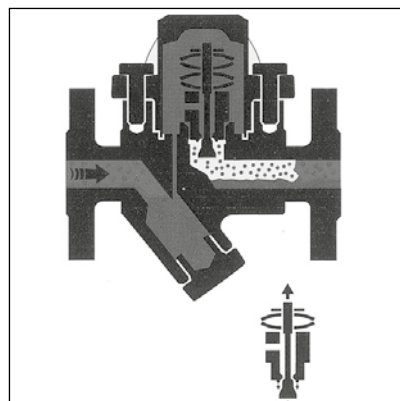
Unmittelbar unter Sattdampftemperatur ist das Abschlussorgan geschlossen. Thermodynamische Vorgänge in der Stufendüsenkammer unterstützen den Schliessvorgang.



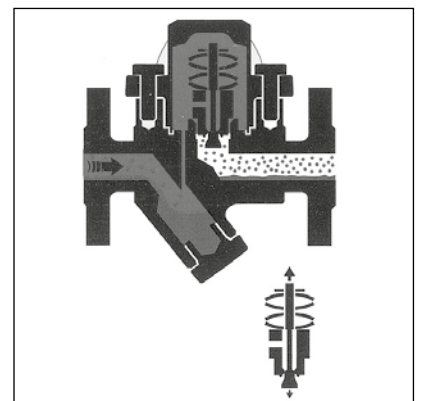
Fonctionnement



Le purgeur est lors du démarrage de l'installation complètement ouvert. Le condensat froid et l'air sont évacués.



Avec l'augmentation de la température les lames en acier se dilatent et tirent la tuyère étagée dans le sens de la fermeture.



Immédiatement en dessous de la température de saturation l'organe d'arrêt est fermé. Les fonctions thermodynamiques dans la chambre de tuyère soutiennent le fonctionnement de fermeture.

Bimetal-Kondensatableiter

Purgeur bimétallique

RAMSEYER

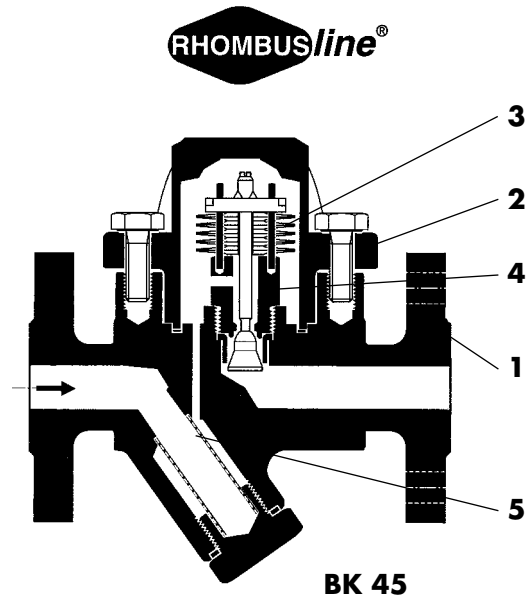
INDUSTRIESTRASSE 32 CH-3175 FLAMATT

Ausführung: Thermisch-thermodynamischer Bimetal-Kondensatableiter in Durchgangsform aus Stahl, PN 40
Exécution: Purgeur thermostatique-thermodynamique bimétallique à passage droit en acier, PN 40

Einsatzbereich: BK 45: bis/à 28 bar/250°C resp. 21 bar/400° Δp max. = 22 bar (DN 15–25)
Utilisation: BK 15: bis/à 28 bar/250°C resp. 21 bar/400° Δp max. = 22 bar (DN 40+50)

Einsatztemperatur: max. 400 °C Vorschriften beachten
Température de service: Observer les prescriptions

Pos	Bezeichnung Dénomination	Werkstoff Matière	DIN Werkstoff Nr. No matériaux
1	Gehäuse Corps	P250GH (C 22.8)	1.0460
2	Haube Capot	P250GH (C 22.8)	1.0460
3	Thermostatisches Element Élément thermostatique	Nichtrostender Duostahl Acier Duo Inox	
4	Sitz Siège	Nichtrostender Stahl Acier Inox	
5	Schmutzsieb Filtre	Nichtrostender Stahl Acier Inox	
	Schrauben Boulons	42 CrMo 4	1.7225
	Übrige Innenteile Autres pièces intérieures	Edelstahl Acier inox	



Merkmale:

– Geeignet für Leitungsentwässerung

- Wasserschlagunempfindlicher und korrosionsbeständiger Thermovitregler
- Aussenliegendes Y-Sieb (BK 45)
- Selbsttätige Entlüftung
- Einbau in jeder Lage
- geeignet für überhitzten Dampf
- einfache Wartung und Montage:
 - Nur 2 Schrauben an Haube
 - Kein Zerquetschen der Dichtung durch mechanischen Anschlag
 - Einfache Verwendung von Standard-Flanschschrauben durch rhombusförmige Haube
- Normalregler mit staufreier Ableitung
- Regler U mit Unterkühlung von ca. 30K

Particularités:

– Approprié comme purgeur de ligne

- Régulateur thermovit résistant à la corrosion et insensible aux coups de bélier
- Filtre Y extérieur (BK 45)
- Désaération automatique
- Montage dans n'importe quelle position
- Approprié pour la vapeur surchauffée
- Maintenance et montage simple:
 - Uniquement 2 boulons au capot
 - Pas d'écrasement du joint grâce au butoir mécanique
 - Utilisation simple de boulons pour bride standards grâce au capot rhomboïdal
- Élément standard avec évacuation sans accumulation
- Élément U avec refroidissement d'env. 30K

Ausschreibungstext:

Libellé de soumission:

Bimetal-Kondensatableiter
Purgeur bimétallique

P250GH (1.0460)

PN 40 (DN 15–25)

Fig. BK 45

Bimetal-Kondensatableiter
Purgeur bimétallique

P250GH (1.0460)

PN 40 (DN 40+50)

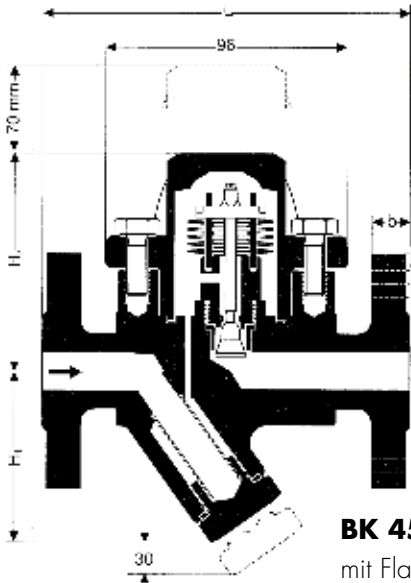
Fig. BK 15

Bei Bestellung angeben:

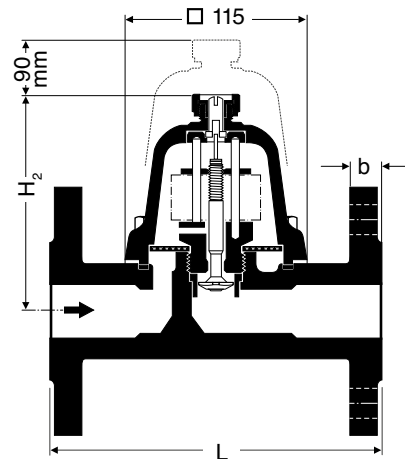
- Anschluss: Flansch, Gewindemuffen oder Schweissmuffen

A indiquer lors de la commande:

- Raccord: Brides, manchons taraudés ou manchons à souder



BK 45
mit Flanschen/avec brides



BK 15
mit Flanschen/avec brides

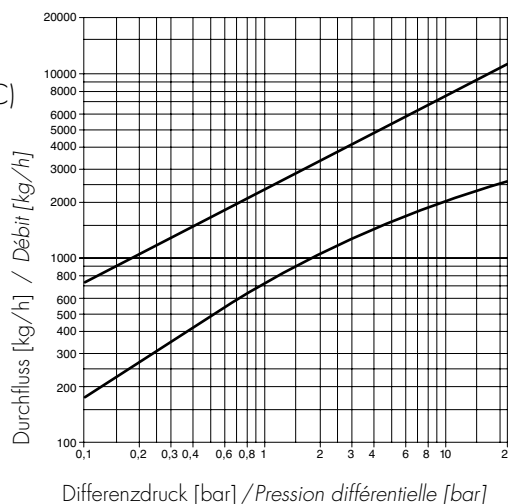
DN [mm]	Flansche Brides					Muffen Manchon		
	15	20	25	40	50	15 (½")	20 (¾")	25 (1")
L [mm]	BK 45 150	150	160	–	–	95	95	95
	BK 15 –	–	–	230	230	–	–	–
H ₁ [mm]	BK 45 70	70	70	–	–	70	70	70
H ₂ [mm]	BK 45 88	88	88	–	–	88	88	88
	BK 15 –	–	–	140	140	–	–	–
[kg]	BK 45 3.7	4.3	4.8	–	–	2.2	2.1	2.0
	BK 15 –	–	–	11	12.5	–	–	–

Maximale Durchflussmengen:

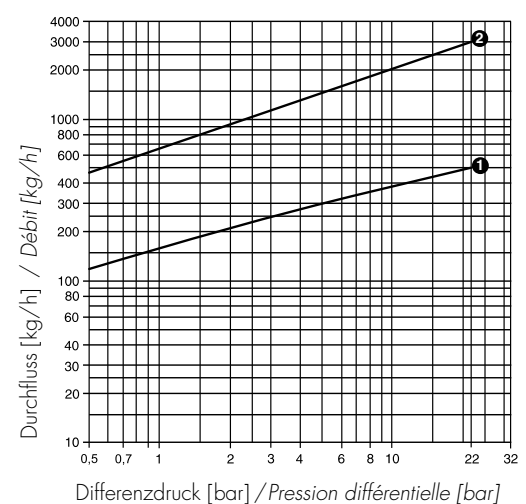
- ❶ von heissem Kondensat
- ❷ von kaltem Kondensat (20 °C)

Débits maximaux:

- ❶ de condensat chaud
- ❷ de condensat froid (20 °C)



BK 15



BK 45

Auf Anfrage:

- Schweissenden
- BK 46: Δp max. = 32 bar, 1.5415, PN 40, DN 15-25

Sur demande:

- Embouts à souder
- BK 46: Δp max. = 32 bar, 1.5415, PN 40, DN 15-25

Bimetal-Kondensatableiter

Purgeur bimétallique

RAMSEYER

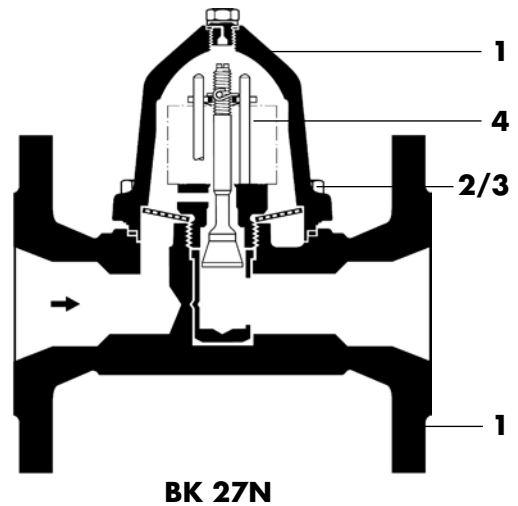
INDUSTRIESTRASSE 32 CH-3175 FLAMATT

Ausführung: Thermisch-thermodynamischer Bimetal-Kondensatableiter in Durchgangsform, PN 40, 63
Exécution: Purgeur thermostatique-thermodynamique bimétallique à passage droit, PN 40, 63

Einsatzbereich: BK 27N PN 40: bis/à 40 bar/20°C resp. 25.8 bar / 450°C Δp max. = 40 bar
Utilisation: BK 27N PN 63: bis/à 63 bar/20°C resp. 40.6 bar / 450°C Δp max. = 45 bar

Einsatztemperatur: max. 450 °C Vorschriften beachten
Température de service: Observer les prescriptions

Pos	Bezeichnung Dénomination	Werkstoff Matière	DIN Werkstoff Nr. No matériaux
1	Gehäuse/Haube Corps/Capot	16 Mo 3	1.5415
2	Schrauben Boulons	21 Cr MoV 5-7	1.7709
3	Muttern Ecrous	21 CrMoV 5-7	1.7709
4	Thermostatisches Element Elément thermostatique	Korrosionsfester Duostahl Acier Duo, résistant à la corrosion	
	Übrige Innenteile Autres pièces intérieures	Nichtrostender Stahl Acier inox	



Merkmale:

- Geeignet für Leitungsentwässerung

- Wasserschlagunempfindlicher und korrosionsbeständiger Thermovitregler
- Selbsttätige Entlüftung
- Einbau in jeder Lage
- Geeignet für überhitzten Dampf
- Einfache Wartung

Particularités:

- Approprié comme purgeur de ligne

- Régulateur thermovit résistant à la corrosion et insensible aux coups de bélier
- Désaération automatique
- Montage dans n'importe quelle position
- Approprié pour la vapeur surchauffée
- Maintenance simple

Ausschreibungstext:

Libellé de soumission:

Bimetal-Kondensatableiter
Purgeur bimétallique

16 Mo 3 (1.5415)

PN 40

Fig. BK 27N

Bimetal-Kondensatableiter
Purgeur bimétallique

16 Mo 3 (1.5415)

PN 63

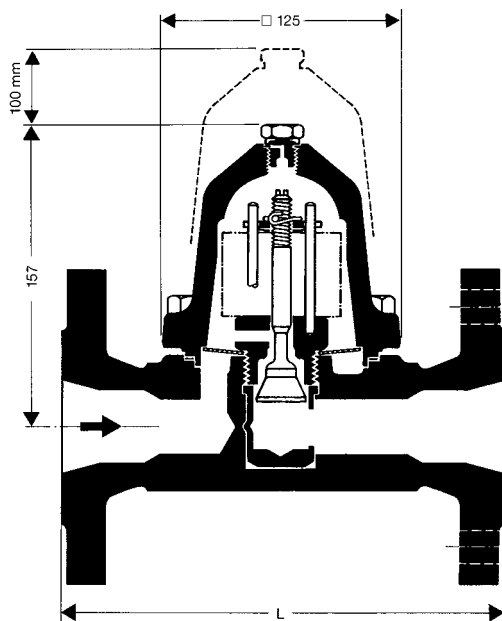
Fig. BK 27N

Bei Bestellung angeben:

- Anschluss: Flansch oder Schweissenden

A indiquer lors de la commande:

- Raccord: Brides ou embouts à souder



BK 27N
 mit Flanschen/avec brides

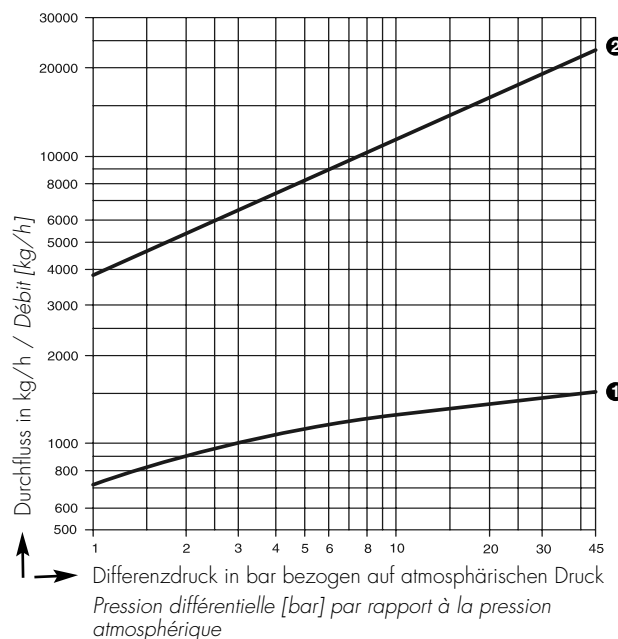
DN [mm]		Flansche Brides		Schweissenden Embouts à souder	
		40	50	40 (1½")	50 (2")
L [mm]	PN 40	230	230	180	180
	PN 63	260	300		
[kg]	PN 40	14.7	14.7	9.0	9.0
	PN 63	17.5	18.5		

Maximale Durchflussmengen:

- ❶ von heissem Kondensat
- ❷ von kaltem Kondensat (20 °C)

Débits maximaux:

- ❶ de condensat chaud
- ❷ de condensat froid (20 °C)



Auf Anfrage:
 –Schweissmuffen

Sur demande:
 –Manchons à souder

Bimetal-Kondensatableiter

Purgeur bimétallique

RAMSEYER

INDUSTRIESTRASSE 32 CH-3175 FLAMATT

Ausführung: Thermisch-thermodynamischer Bimetal-Kondensatableiter in Durchgangsform, PN 63, 100, 160
Exécution: Purgeur thermostatique-thermodynamique bimétallique à passage droit, PN 63, 100, 160

Einsatzbereich: BK 37: bis/à 100 bar/20°C resp. 44.2 bar/500°C
Utilisation: BK 28: bis/à 100 bar/20°C resp. 44.2 bar/500°C
 BK 29: bis/à 160 bar/20°C resp. 59.4 bar/530°C

Δp max. = 40 bar
 Δp max. = 85 bar
 Δp max. = 110 bar

Einsatztemperatur: max. +500°C (BK 37, BK 28) resp. +530°C (BK 29)
Température de service:

Vorschriften beachten
 Observer les prescriptions

Pos	Bezeichnung Dénomination	Werkstoff Matière	DIN Werkstoff Nr. No matériaux
1	Gehäuse BK 28/BK 37: Corps BK 29:	16Mo3 13CrMo4-5	1.5415 1.7335
2	Haube BK 28/BK 37: Capot BK 29:	16Mo3 13CrMo4-5	1.5415 1.7335
3	Thermostatisches Element Elément thermostatique	Nichtrostender Stahl Acier inox	
4	Sitz Siège	Nichtrostender Stahl/ verschleissfeste Titanlegierung Acier inox/ alliage de titane résistant à l'usure	
5	Schmutzsieb Filtre	Nichtrostender Stahl Acier inox	
	Schrauben Boulons	21CrMoV5-7	1.7709
	Übrige Innenteile Autres pièces intérieures	Edelstahl Acier inox	

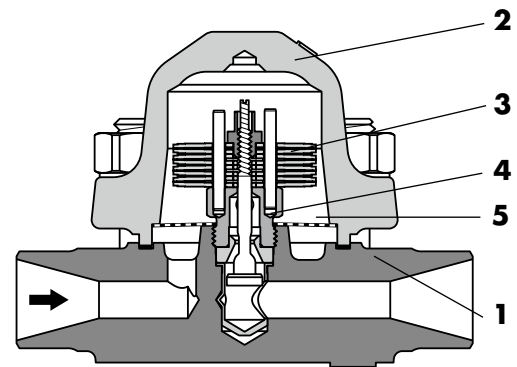


Fig. BK 37, BK 28, BK 29

Merkmale:

- Geeignet für Leitungsentwässerung

- Wasserschlagunempfindlicher und korrosionsbeständiger Thermovit-Regler
- Innenliegendes Sieb
- Selbsttätige Entlüftung
- Einbau in jeder Lage
- Geeignet für überhitzten Dampf
- Einfache Wartung und Montage

Particularités:

- Approprié comme purgeur de ligne

- Régulateur thermovit résistant à la corrosion et insensible aux coups de bélier
- Filtre intérieur
- Désaération automatique
- Montage dans n'importe quelle position
- Approprié pour la vapeur surchauffée
- Maintenance et montage simple

Ausschreibungstext:

Libellé de soumission:

Bimetal-Kondensatableiter
Purgeur bimétallique

16Mo3 (1.5415)

PN 63/100

Fig. BK 37

Bimetal-Kondensatableiter
Purgeur bimétallique

16Mo3 (1.5415)

PN 100

Fig. BK 28

Bimetal-Kondensatableiter
Purgeur bimétallique

13CrMo4-5 (1.7335)

PN 160

Fig. BK 29

Bei Bestellung angeben:

- Anschluss: Flansch oder Schweißenden

A indiquer lors de la commande:

- Raccord: Brides ou embouts à souder

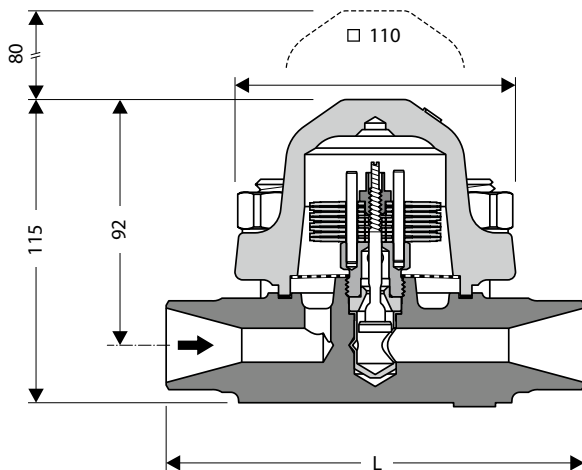
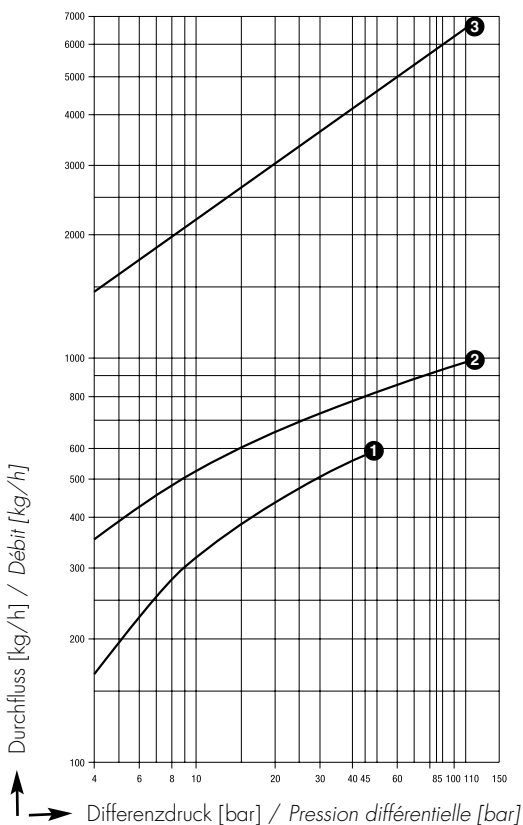


Fig. BK 37, BK 28, BK 29

DN [mm]		Flansche Brides			Schweissenden/ Embouts à souder		
		15	20	25	15 (½")	20 (¾")	25 (1")
L [mm]	BK 37, 28	210	230	230	160	160	160
	BK 29	230	–	230	160	160	160
[kg]		8	9	10	5	5	5



Maximale Durchflussmengen:

- ❶ von heissem Kondensat für BK 37
- ❷ von heissem Kondensat für BK 28 und BK 29
- ❸ von kaltem Kondensat (20° C)

Débits maximaux:

- ❶ de condensat chaud (BK 37)
- ❷ de condensat chaud (BK 28 et BK 29)
- ❸ de condensat froid (20° C)

Auf Anfrage:

- Schweissmuffen
- Fig. BK 212 (PN 630, Δp max. = 275 bar)

Sur demande:

- Manchons à souder
- Fig. BK 212 (PN 630, Δp max. = 275 bar)

Regelmembran

Leicht und ohne Ausbau des Gehäuses aus der Rohrleitung austauschbarer Regler. Hohe Ansprechempfindlichkeit und schnelle Reaktion auf Änderungen der Betriebszustände. Für spezielle Anwendungen sind unterschiedliche Öffnungstemperaturen möglich.

Regler

Wahlweise Tandemregelmembrane mit Kugelzapfen und doppeltem Sitz (wie abgebildet) oder flachdichtende Regelmembrane und balliger Sitz

Rhombischer Haubenflansch

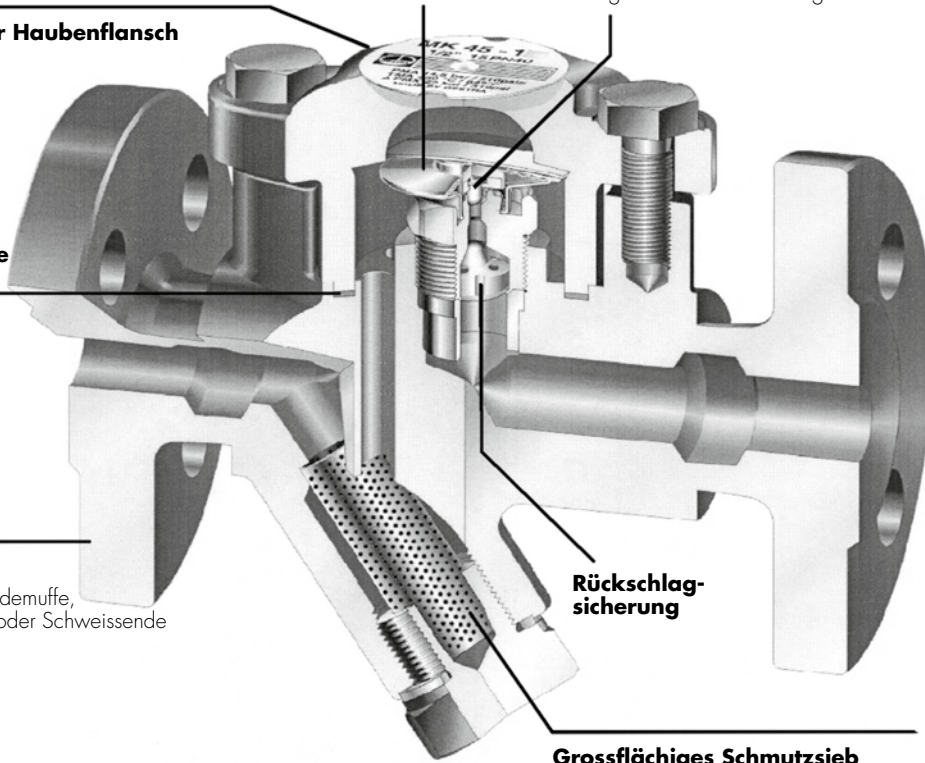
Gekammerte Dichtung

Anschlüsse

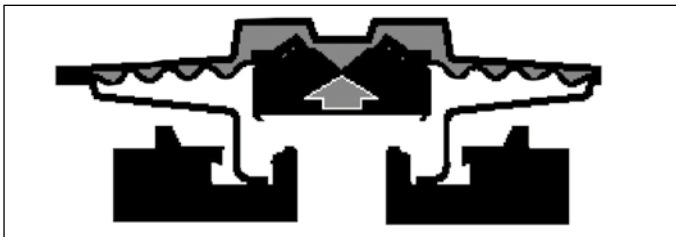
Flansch, Gewindemuffe, Schweissmuffe oder Schweissende

Rückschlag-sicherung

Grossflächiges Schmutz-sieb



Funktionsweise



Die Membrankapsel enthält ein Steuermedium, dessen Verdampfungstemperatur bei jedem Druck niedriger ist als die von Wasser.

Bei abgestellter Anlage oder bei kaltem Kondensat (Anfahren der Anlage)

Die Umgebungstemperaturen der Regelmembrane sind relativ niedrig. Das Steuermedium ist flüssig, der Innendruck der Kapsel niedriger als der Umgebungsdruck (Betriebsdruck). Die Membranfolie wird zusammen mit der Ventilplatte durch den Betriebsdruck in Offenstellung gedrückt. Kaltes Kondensat und Luft werden ausgeschleust.

Bei arbeitender Anlage

Mit steigender Kondensattemperatur fängt die Steuerflüssigkeit an zu verdampfen. Der Druck in der Kapsel steigt. Die Membranfolie wird zusammen mit der Ventilplatte in Richtung Schliessstellung gedrückt. Kurz unter der Siedetemperatur des Kondensats, bevor also Frischdampf entweichen kann, ist die Schliessstellung erreicht.

Membrane auto-régulatrice

L'organe de régulation se remplace facilement et sans démontage du purgeur de la tuyauterie. Réponse immédiate à chaque variation d'état de marche. Des températures d'ouverture différentes pour des usages spéciaux sont possibles.

Régulateur

A choix membrane régulatrice à fermeture tandem avec pivot à rotule et siège double (selon illustration) ou à surface d'étanchéité plate avec siège bombé

Capot boulonné rhomboïde

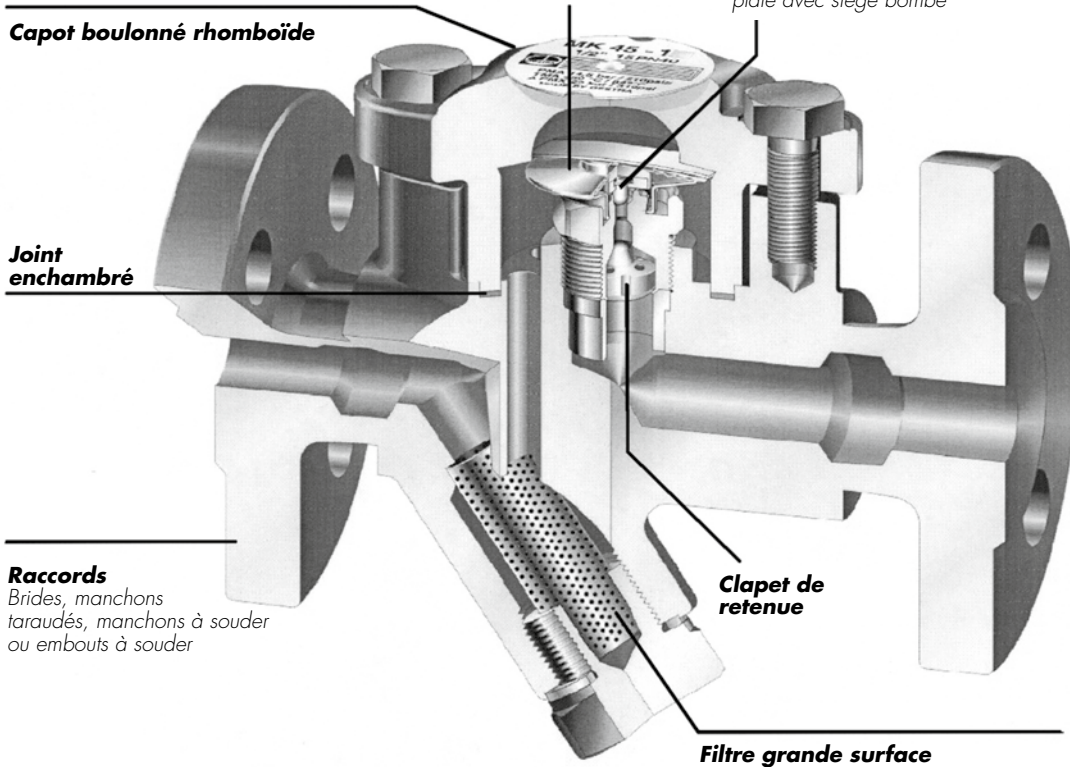
Joint encastré

Raccords

Brides, manchons taraudés, manchons à souder ou embouts à souder

Clapet de retenue

Filtre grande surface



Fonctionnement



La capsule de membrane renferme le fluide moteur dont la température de vaporisation est à chaque pression plus basse que celle de l'eau.

A l'arrêt de l'installation ou en présence de condensat froid (démarrage)

Les températures autour de la membrane régulatrice sont assez basses. Le fluide moteur est complètement condensé, la pression dans la capsule est plus basse que la pression extérieure (pression de service). La membrane et son clapet sont poussés dans le sens de l'ouverture. Le condensat froid et l'air sont évacués.

Installation en marche

Le fluide moteur commence à vaporiser au fur et à mesure que la température du condensat augmente. La pression dans la capsule monte. La membrane et son clapet sont poussés dans le sens de la fermeture. Juste avant d'atteindre la température de saturation du condensat, c'est à dire avant que la vapeur vive puisse s'échapper, le purgeur se ferme.

Membran-Kondensatableiter

Purgeur à membrane

RAMSEYER

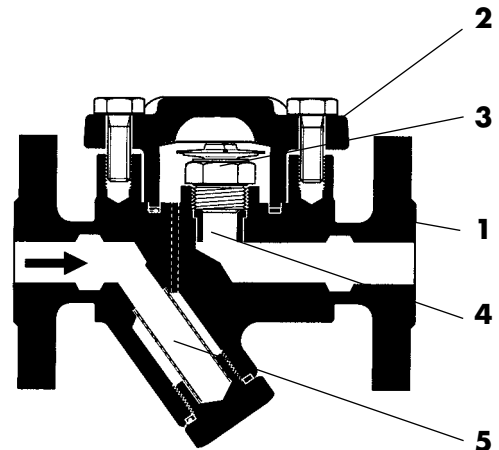
INDUSTRIESTRASSE 32 CH-3175 FLAMATT

Ausführung: Thermischer Membran-Kondensatableiter in Durchgangsform aus Stahl oder Nirostahl, PN 40
Exécution: Purgeur à membrane thermique à passage droit en acier ou acier inox, PN 40

Einsatzbereich: MK 45: bis/à 28 bar / 250 °C Δp max. = 32 bar
Utilisation: MK 45A: bis/à 29 bar / 200 °C Δp max. = 32 bar

Einsatztemperatur: MK 45: max. 250 °C Vorschriften beachten
Température de service: MK 45A: max. 200 °C Observer les prescriptions

Pos	Bezeichnung Dénomination	Werkstoff Matière	DIN Werkstoff Nr. No Matériaux
1	Gehäuse Corps	MK 45: P250GH (C 22.8) MK 45A: X2CrNiMo17-12-2	1.0460 1.4404
2	Haube Capot	MK 45: P250GH (C 22.8) MK 45A: X2CrNiMo17-12-2	1.0460 1.4404
3	Monoregelmembrane Membrane autorégulatrice	Hastelloy	
4	Sitz Siège	Nichtrostender Stahl Acier inox	
5	Schmutzsieb Filtre	Nichtrostender Stahl Acier inox	
	Schrauben Boulons	MK 45: 42 CrMo4 MK 45A: A2-70	1.7225 1.4301
	Übrige Innenteile Autres pièces intérieures	Nichtrostender Stahl Acier inox	



Merkmale:

– Geeignet für Leitungsentwässerung

- Wasserschlaggeschützte Membrane
- Aussenliegendes Y-Sieb
- Selbsttätige Entlüftung
- Einbau in jeder Lage
- Einfache Wartung und Montage:
 - Nur 2 Schrauben an Haube
 - Kein Zerquetschen der Dichtung durch mechanischen Anschlag
 - Einfache Verwendung von Standardflanschschrauben durch rhombusförmige Haube
- Normalmembrane N mit staufreier Ableitung (ca. 10K)
- Membrane U mit Unterkühlung von ca. 30K

Particularités:

– Approprié comme purgeur de ligne

- Membrane insensible aux coups de bélier
- Filtre Y extérieur
- Désaération automatique
- Montage dans n'importe quelle position
- Maintenance et montage simple:
 - Uniquement 2 boulons pour le capot
 - Pas d'écrasement du joint grâce au butoir mécanique
 - Utilisation simple de boulons à bride standards grâce au couvercle encosange
- Membrane standard N avec évacuation sans accumulation (env. 10K)
- Membrane U avec refroidissement d'env. 30K

Ausschreibungstext:

Libellé de soumission:

Membran-Kondensatableiter, kleine Mengen
Purgeur à membrane, faibles débits

P250GH (1.0460)

PN 40

Fig. MK 45-1

Membran-Kondensatableiter, grosse Mengen
Purgeur à membrane, grands débits

P250GH (1.0460)

PN 40

Fig. MK 45-2

Membran-Kondensatableiter, kleine Mengen
Purgeur à membrane, faibles débits

1.4404

PN 40

Fig. MK 45A-1

Membran-Kondensatableiter, grosse Mengen
Purgeur à membrane, grands débits

1.4404

PN 40

Fig. MK 45A-2

Bei Bestellung angeben:

- Anschluss: Flansch oder Gewindemuffen
- Membrane N (Normal) oder U (Unterkühlung)

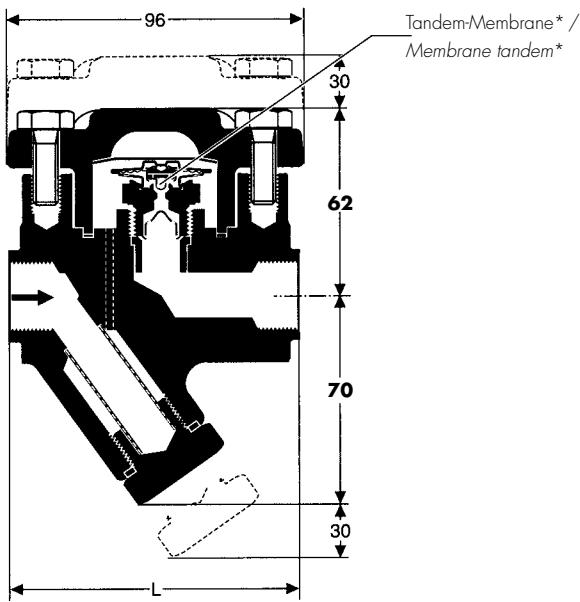
A indiquer lors de la commande:

- Raccord: Brides ou manchons taraudés
- Membrane N (normale) ou U (refroidissement)

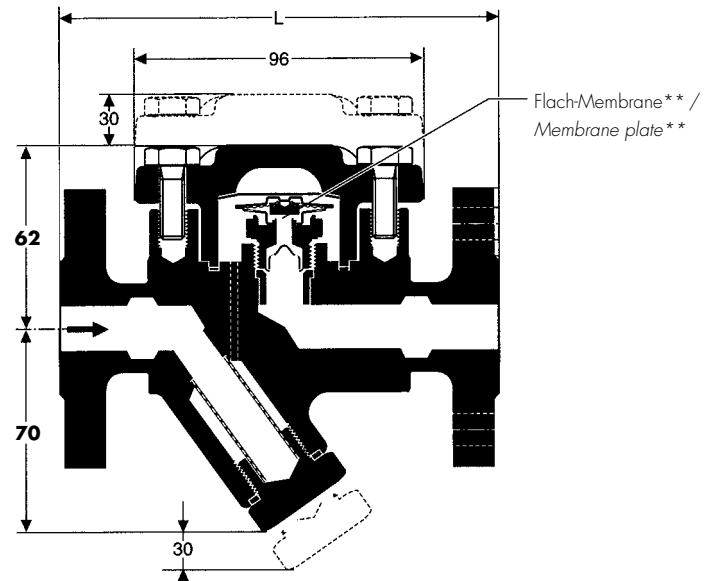
Membran-Kondensatableiter Purgeur à membrane

RAMSEYER

INDUSTRIESTRASSE 32 CH-3175 FLAMATT

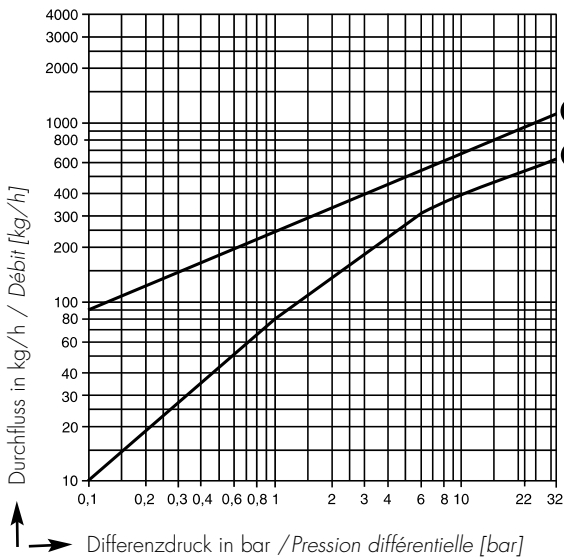


* für kleine Mengen / pour faibles débits



** für grosse Mengen / pour grands débits

DN [mm]	Gewindemuffen Manchons taraudés			Flansche Brides		
	15 (½")	20 (¾")	25 (1")	15	20	25
L [mm]	95	95	95	150	150	160
[kg]	2.2	2.1	2	3.7	4.3	4.8



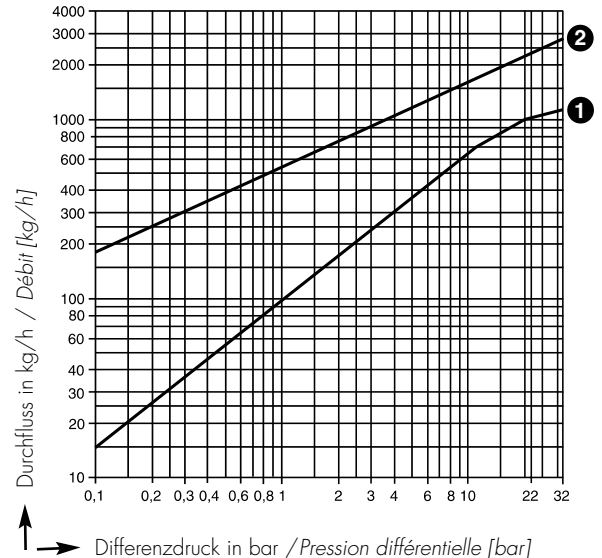
MK 45-1, MK 45A-1

Maximale Durchflussmengen:

- ① von heissem Kondensat
- ② von kaltem Kondensat (20 °C)

Auf Anfrage:

–Schweissmuffen oder Schweissenden



MK 45-2, MK 45A-2

Débits maximaux:

- ① de condensat chaud
- ② de condensat froid (20 °C)

Sur demande:

– Manchons à souder embouts à souder

Membran-Kondensatableiter Purgeur à membrane

RAMSEYER

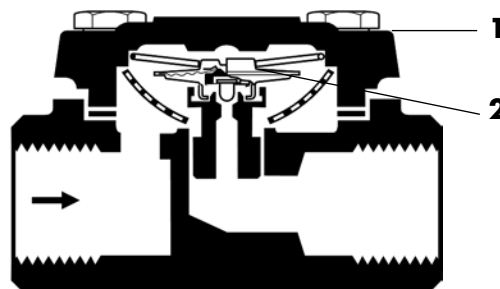
INDUSTRIESTRASSE 32 CH-3175 FLAMATT

Ausführung: Thermischer Membran-Kondensatableiter in Durchgangsform aus Stahl, PN 25
Exécution: Purgeur à membrane thermique à passage droit en acier, PN 25

Einsatzbereich: bis/à 19.4 bar /200 °C $\Delta p_{max.} = 21$ bar
Utilisation:

Einsatztemperatur: max. 200 °C Vorschriften beachten
Température de service: Observer les prescriptions

Pos	Bezeichnung Dénomination	Werkstoff Matière	DIN Werkstoff Nr. No Matériaux
1	Gehäuse Corps	P250GH (C 22.8)	1.0460
2	Monoregelmembran Membrane autorégulatrice	Hastelloy	
	Schrauben Boulons	42 Cr Mo 4	1.7225
	Mutter Ecrous	42 Cr Mo 4	1.7225
	Übrige Innenteile Autres pièces intérieures	Nichtrostender Stahl Acier inox	



MK 35-31

Merkmale:

- Geeignet für Leitungsentwässerung

- Innenliegendes Sieb
- Selbsttätige Entlüftung
- Einbau in jeder Lage
- Einfache Wartung
- Normalmembrane N oder U-Membrane mit Unterkühlung von ca. 30K

Particularités:

- Approprié comme purgeur de ligne

- Filtre intérieur
- Désaération automatique
- Montage dans n'importe quelle position
- Maintenance simple
- Membrane standard N ou membrane U avec refroidissement d'environ 30K

Ausschreibungstext:

Libellé de soumission:

Membran-Kondensatableiter, kleine Mengen
Purgeur à membrane, faibles débits

P250GH (1.0460) PN 25 Fig. MK 35-31

Membran-Kondensatableiter, grosse Mengen
Purgeur à membrane, grands débits

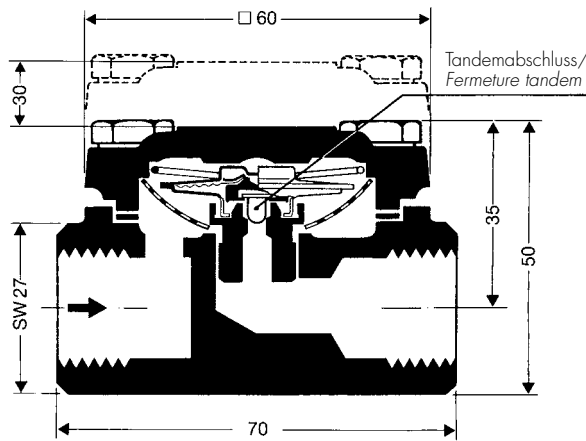
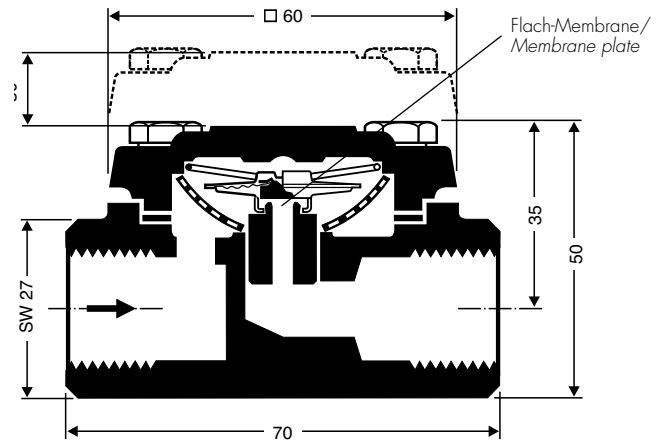
P250GH (1.0460) PN 25 Fig. MK 35-32

Bei Bestellung angeben:

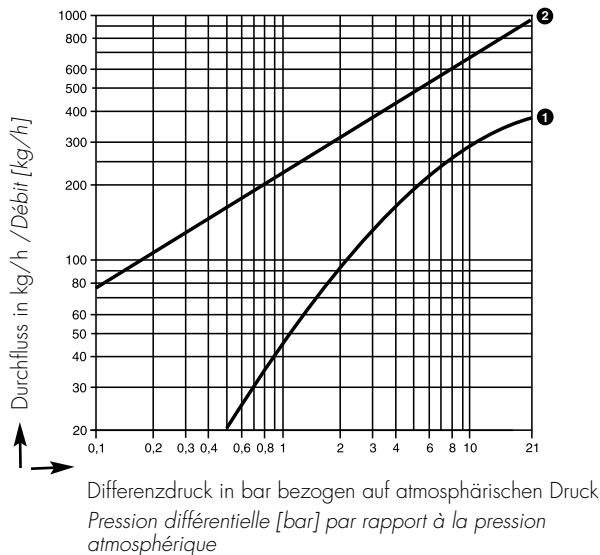
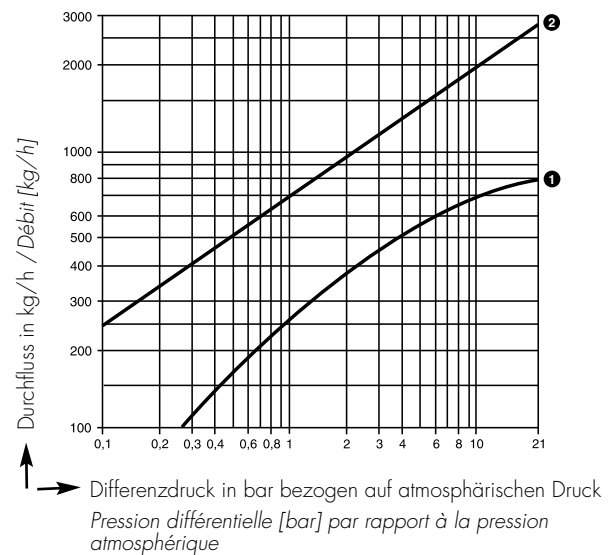
- Anschluss: Gewindemuffen
- Membrane N (Normal) oder U (Unterkühlung)

A indiquer lors de la commande:

- Raccord: Manchons taraudés
- Membrane N (normale) ou U (refroidissement)


MK 35-31

MK 35-32

	Gewindemuffen Manchons taraudés	
DN [mm]	10 (3/8")	15 (1/2")
L [mm]	70	70
[kg]	0.7	0.7


MK 35-31

MK 35-32

Maximale Durchflussmengen:

- ❶ von heissem Kondensat
- ❷ von kaltem Kondensat (20° C)

Débits maximaux:

- ❶ de condensat chaud
- ❷ de condensat froid (20° C)

Auf Anfrage:
–Schweissmuffen

Sur demande:
–Manchons à souder

Membran-Kondensatableiter

Purgeur à membrane

RAMSEYER

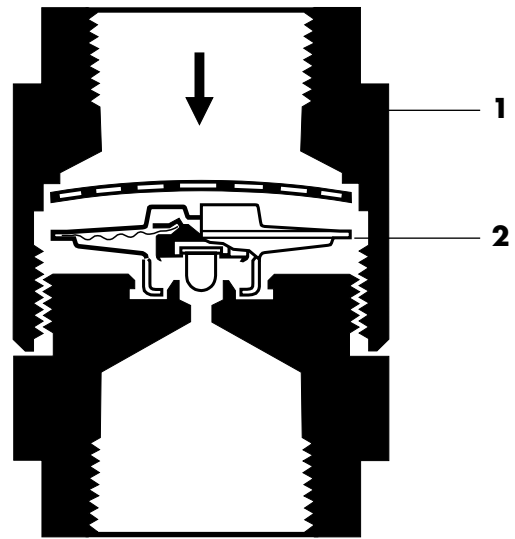
INDUSTRIESTRASSE 32 CH-3175 FLAMATT

Ausführung: Thermischer Membran-Kondensatableiter in Durchgangsform, PN 40
Exécution: Purgeur à membrane thermique à passage droit, PN 40

Einsatzbereich: 32 bar/250 °C Δp max. = 32 bar
Utilisation:

Einsatztemperatur: max. 250 °C Vorschriften beachten
Température de service: Observer les prescriptions

Pos	Bezeichnung Dénomination	Werkstoff Matière	DIN Werkstoff Nr. No Matériaux
1	Gehäuse Corps	X5CrNi18-10	1.4301
2	Monoregelmembrane Membrane autorégulatrice	Hastelloy	
	Schweisstützen Embouts à souder	X2CrNiMo18-14-3	1.4435
	Überwurfmutter Ecrou-raccord	X2CrNiMo18-14-3	1.4435
	Dichtring 24x20/1.5 Joint	X5CrNi18-10	1.4301
	Übrige Innenteile Autres pièces intérieures	Nichtrostender Stahl Acier inox	



MK 36-51

- Merkmale:**
- Geeignet für Leitungsentwässerung
 - Korrosionsbeständige Membrane aus Hastelloy
 - Selbsttätige Entlüftung
 - Einbau in jeder Lage
 - Einfache Wartung

- Particularités:**
- Approprié comme purgeur de ligne
 - Membrane résistant à la corrosion en Hastelloy
 - Désaération automatique
 - Montage dans n'importe quelle position
 - Maintenance simple

Ausschreibungstext:

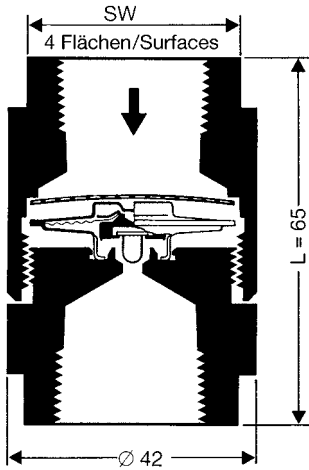
Libellé de soumission:

Membran-Kondensatableiter, kleine Mengen
Purgeur à membrane, faibles débits

X5CrNi18-10 (1.4301) PN 40 Fig. MK 36-51

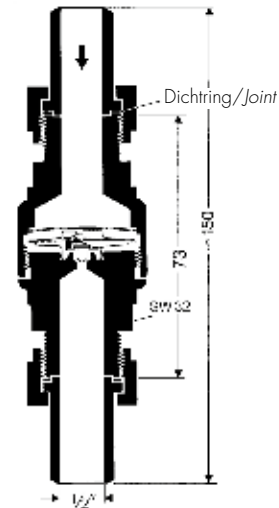
- Bei Bestellung angeben:**
- Anschluss: Gewindemuffen oder Überwurfmutter und Schweisstützen
 - Membrane N (Normal), U (Unterkühlung) oder H (mit Schweisstützen)

- A indiquer lors de la commande:**
- Raccord: Manchons taraudés ou écrou-raccord et manchons à souder
 - Membrane N (normale), U (refroidissement) ou H (avec manchons à souder)



MK 36-51

mit Gewindemuffen
avec manchons taraudés



MK 36-51

mit Überwurfmutter und Schweißstutzen
avec écrou-raccord et manchons à souder

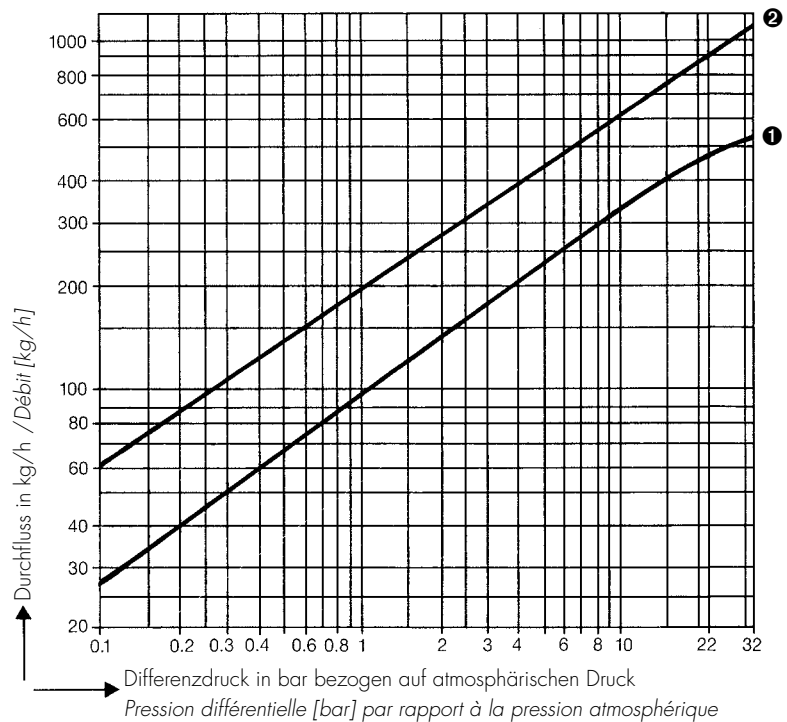
	Gewindemuffen Manchons taraudés				Schweißstutzen Manchons à souder
DN [mm]	8 (1/4")	10 (3/8")	15 (1/2")	20 (3/4")	15 (1/2")
L [mm]	65	65	65	65	150
[kg]	0.4	0.4	0.4	0.4	0.7

Maximale Durchflussmengen:

- ① von heissem Kondensat
- ② von kaltem Kondensat (20° C)

Débits maximaux:

- ① de condensat chaud
- ② de condensat froid (20° C)



Auf Anfrage:

- MK 36-52 für grosse Mengen (PN 40, DN 1/4"-3/4")
- Clamp-Anschluss

Sur demande:

- MK 36-52 pour des grands débits (PN 40, DN 1/4"-3/4")
- Raccord clamp

Membran-Kondensatableiter **STERline** Purgeur à membrane **STERline**

RAMSEYER

INDUSTRIESTRASSE 32 CH-3175 FLAMATT

Ausführung: Thermischer Membran-Kondensatableiter in Durchgangsform, PN 10, DN 8–25
Ein- und Austritt mit Schweissenden oder Clamp DIN / ISO / ASME
Exécution: Purgeur thermique à membrane à passage droit, PN 10, DN 8–25
Entrée et sortie avec des embouts à souder ou clamp DIN / ISO / ASME

Einsatzbereich: bis/à 10 bar / 185°C Δp max. = 6 bar
Utilisation:

Einsatztemperatur: max. +185°C Vorschriften beachten
Température de service: Observer les prescriptions

Pos	Bezeichnung Dénomination	Werkstoff Matière	DIN Werkstoff Nr. No Matériaux
1	Gehäuse SMK 22:	X2CrNiMo18-14-3	1.4435
	Corps SMK 22-51/-81:	X2CrNiMo17-12-2	1.4404
2	O-Ring Joint torique	PTFE / FPM	
3	Mono-Regelmembrane Membrane monorégulatrice	Hastelloy/ X6CrNiMoTi 17-12-2	Hastelloy/ 1.4571
4	Feder Ressort	X10CrNi 18-8	1.4310
5	Gelenkklammer Clamp	GX5CrNiMo 19-11-2	1.4408

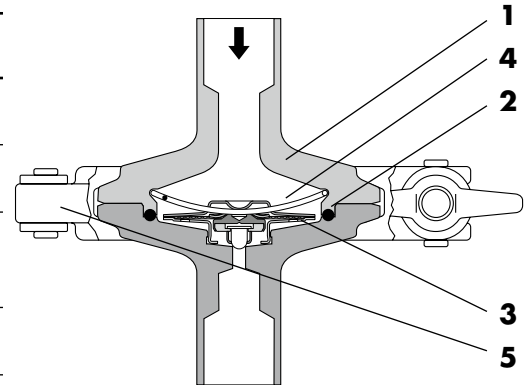


Fig. SMK 22

Merkmale:

- Ra des Körpers < 0.8µm (auf Anfrage bis Ra ≤ 0.4 µm)
- Spalt- und nischenfreie Konstruktion aller Bauteile
- Selbstentleerendes Gehäuse
- Werkstoffe FDA-konform
- Senkechter Einbau zwingend
- Arbeitet ca. 5K unter Sattdampfperatur
- Ferritgehalt < 3%

Particularités:

- Ra du corps < 0.8µm (sur demande jusqu'à Ra ≤ 0.4 µm)
- Construction libre de fissures et de niches
- Corps à auto-vidange
- Matériaux conformes à FDA
- Montage vertical nécessaire
- Travaille env. 5K sous la température de la vapeur saturée
- Partie ferrites 3%

Ausschreibungstext:

Libellé de soumission:

Membran-Kondensatableiter **STERline
Purgeur à membrane **STERline****

1.4435 PN 10 Fig. SMK 22

Membran-Kondensatableiter **STERline
Purgeur à membrane **STERline****

1.4404 PN 10 Fig. SMK 22-51

Membran-Kondensatableiter **STERline
Purgeur à membrane **STERline****

1.4404 PN 10 Fig. SMK 22-81

Bei Bestellung angeben:

- Anschluss: Schweissenden

A indiquer lors de la commande:

- Raccord: Embouts à souder

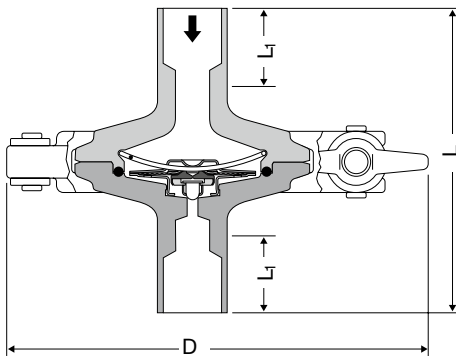


Fig. SMK 22

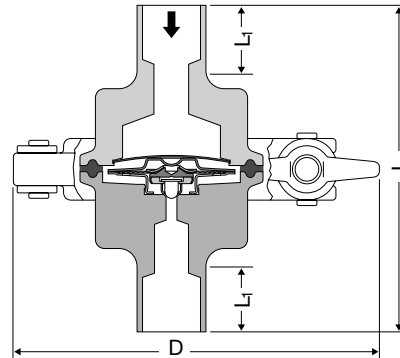


Fig. SMK 22-51

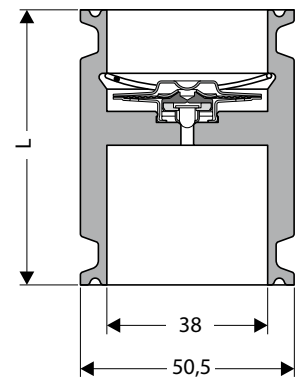


Fig. SMK 22-81

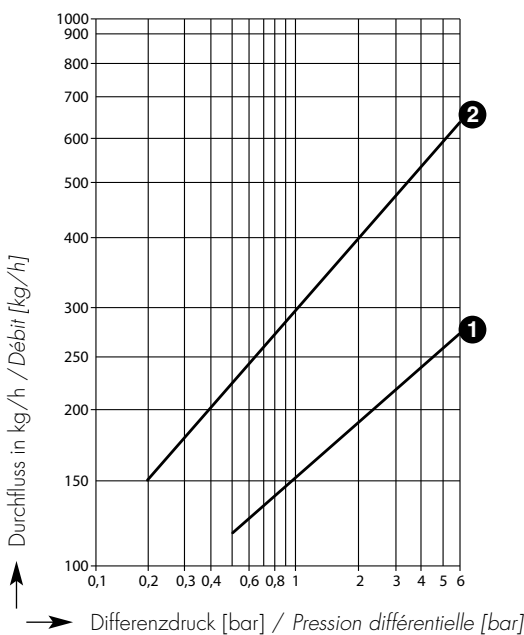
Schweissenden
Embouts à souder

	SMK 22		SMK 22-51	
	10 (3/8")	15 (1/2")	20 (3/4")	25 (1")
DN [mm]				
L [mm]	83	83	90	90
L₁ [mm]	25	25	20	20
D [mm]	105	105	120	120
[kg]	0.65	0.65	0.66	0.66

L bei SMK 22-81 = 35, 45 oder 65 mm.
 Weitere Masse auf Anfrage

L de SMK 22-81 = 35, 45 ou 65 mm;
 autres dimensions sur demande

Dimensionen für Eintritt und Austritt mit Schweissenden nach Rohrnorm DIN EN ISO 1127
 Côtes pour entrée et sortie avec embouts à souder selon norme de tubes DIN EN ISO 1127



Maximale Durchflussmengen:

- ① von heissem Kondensat
- ② von kaltem Kondensat (20° C)

Débites maximaux:

- ① de condensat chaud
- ② de condensat froid (20° C)

Auf Anfrage:

- Clamp-Anschlüsse
- Anderes Material
- O-Ring aus EPDM
- Fig. SMK 22-82

Sur demande:

- Raccords clamp
- Autres matériaux
- Joint torique EPDM
- Fig. SMK 22-82

Membran-Kondensatableiter **STERline** Purgeur à membrane **STERline**

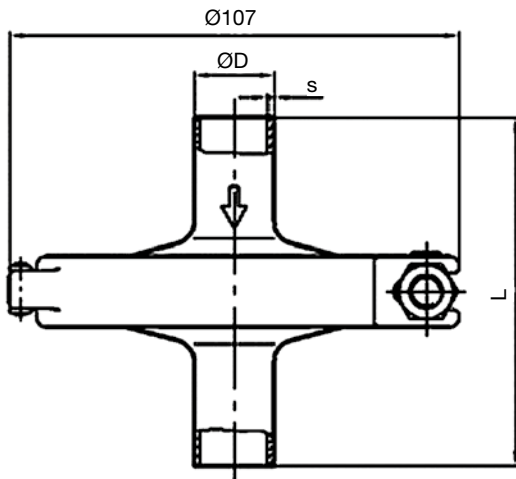
RAMSEYER

INDUSTRIESTRASSE 32 CH-3175 FLAMATT

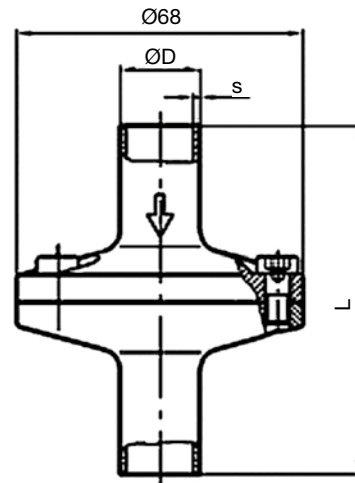
Anschlussart: Orbitalschweissende
Raccord: Embouts à souder orbital

Bauart A Gehäusehälften: Clamp Anschlussart: Orbitalschweissende
Type A Assemblage corps: Clamp Raccord: Embouts à souder orbital

Bauart B Gehäusehälften: Schrauben Anschlussart: Orbitalschweissende
Type B Assemblage corps: Vis imbus Raccord: Embouts à souder orbital



Bauart / Type A



Bauart / Type B

Anschlussmasse / Côtés de raccordement

DN		8	10	15	20	25	1/2"	3/4"	1"
D [mm]	DIN 11850		13	19	23	29			
	EN ISO 1127	13.5	17.2	21.3	26.9	33.7			
	ASME BPE						12.7	19.05	25.4
s [mm]	DIN 11850		1.5	1.5	1.5	1.5			
	EN ISO 1127	1.6	1.6	1.6	1.6	2			
	ASME BPE						1.65	1.65	1.65
L [mm]	DIN 11850		83	83	83	83			
	EN ISO 1127	83	83	83	83	83			
	ASME BPE						83	83	83

Membran-Kondensatableiter **STERline** Purgeur à membrane **STERline**

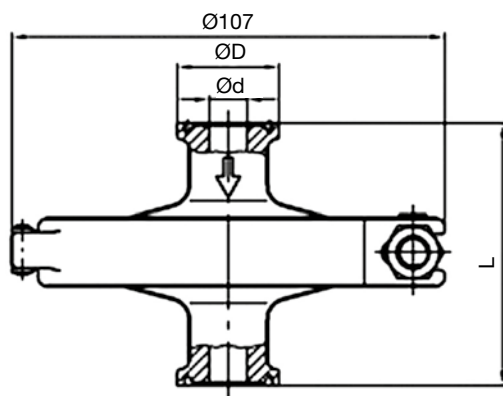
RAMSEYER

INDUSTRIESTRASSE 32 CH-3175 FLAMATT

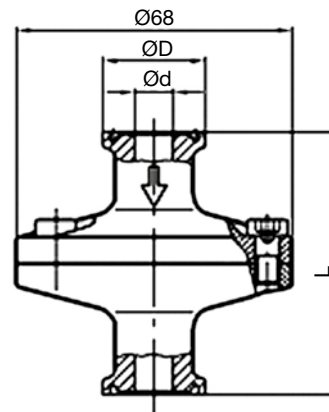
Anschlussart: Clamp
Raccord:

Bauart C Gehäusehälften: Clamp Anschlussart: Clamp
Type C Assemblage corps: Clamp Raccord: Clamp

Bauart D Gehäusehälften: Schrauben Anschlussart: Clamp
Type D Assemblage corps: Vis imbus Raccord: Clamp



Bauart / Type C



Bauart / Type D

Anschlussmasse / Côtes de raccordement

DN		8	10	15	20	25	½"	¾"	1"
D [mm]	DIN 32676/DIN 11850	25	34	34	34	50.5			
	ISO 2852/ISO 1127	25	25	50.5	50.5	50.5			
	BS 4825/ASME BPE 1997						(25)	(25)	50.5
d [mm]	DIN 32676/DIN 11850	10	10	16	20	26			
	ISO 2852/ISO 1127	10.3	14	18.1	22.9	28.7			
	BS 4825/ASME BPE 1997						(9.4)	(15.75)	22.1
L [mm]	DIN 32676/DIN 11850	65	65	65	65	65			
	ISO 2852/ISO 1127	65	65	65	65	65			
	BS 4825/ASME BPE 1997						65	65	65

Flachmembran

Regelmembran für automatische Anfahr- und Dauerentlüftung (Duplex-Ausführung)

Regelgarnitur

«Simplex»-Ausführung ohne Regelmembran, «Duplex»-Ausführung mit Regelmembran, innerer Bypass von aussen einstellbar (optional)

Gehäuse

«h» für horizontale oder «v» für vertikale Leitungen, auch nachträglich umbaubar

Geflanschte Haube

Mit 4 Schrauben am Gehäuse befestigt, Wartung ohne Ausbau aus der Rohrleitung möglich

Hand-Entlüftungsventil

Kompakt, mit Steckschlüssel bedienbar (optional bei Duplex-Ausführung)

Anschlussarten

Flansch, Gewindemuffe, Schweissmuffe oder Schweissende

Sieb

optional

Hülse

dient als Gehäuseschutz und ermöglicht eine leichte Montage der Regelgarnitur

Abschlussorgan (AO)

Wählbare Abschlussquerschnitte zum Ableiten grösserer Kondensatmengen auch bei niedrigeren Drücken

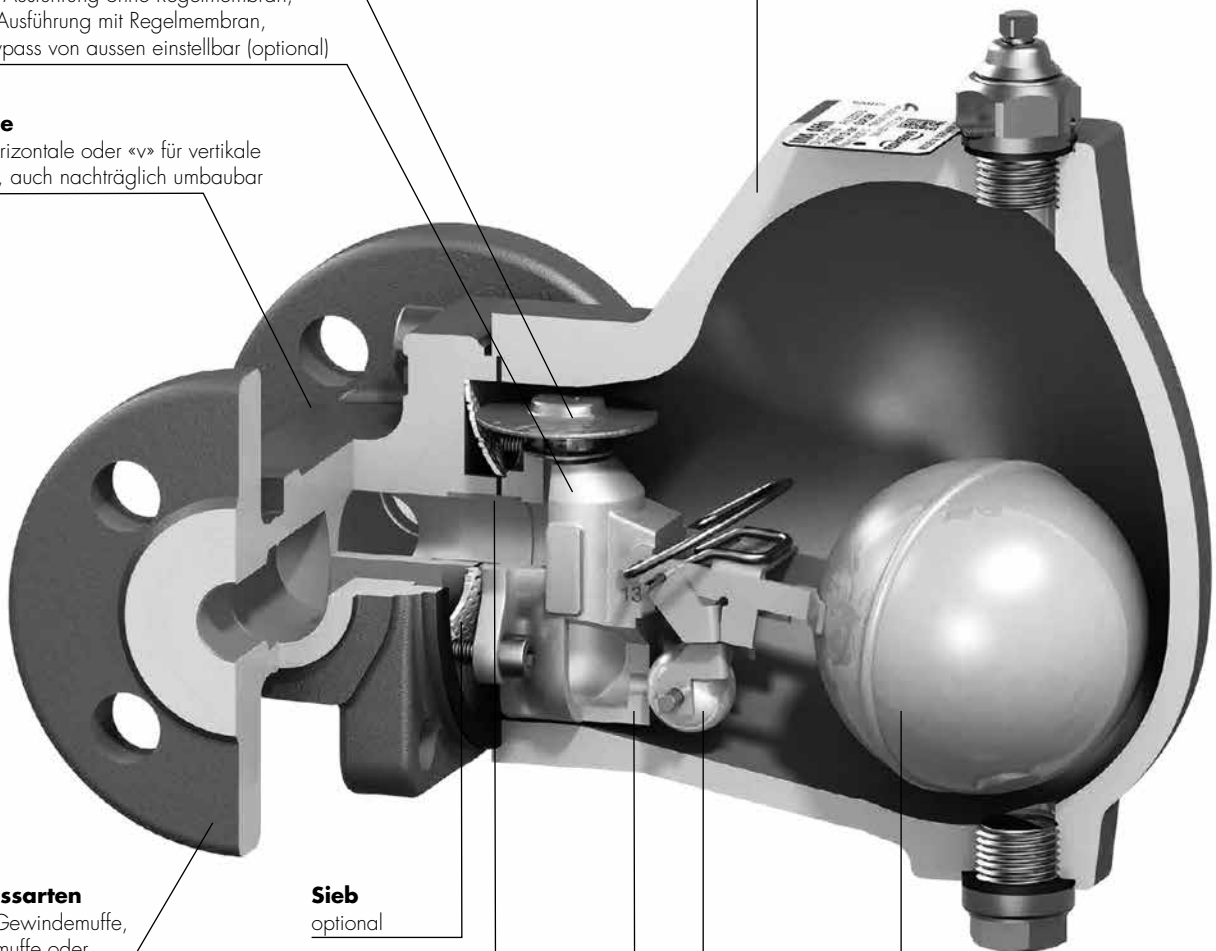
Rollkugel

Optimal reibungsarm, geringe Leckraten und dampfdichter Abschluss

Untere Verschlusschraube

ermöglicht eine vollständige Entleerung

Kugelschwimmer



Membrane plate

Membrane régulatrice pour la désaération de démarrage automatique et permanente (exécution Duplex)

Garniture de commande

Exécution «Simplex» sans membrane régulatrice, «Duplex» avec membrane régulatrice, bypass interne réglable de l'extérieur (sur demande)

Corps

«h» pour tuyauteries horizontales ou «v» pour tuyauteries verticales, transformation possible ultérieurement

Capot boulonné

Fixé au corps avec 4 boulons, maintenance possible sans démontage hors de la tuyauterie

Soupape de désaération manuelle

Compacte, s'utilise avec la clé à pipe (en option avec l'exécution Duplex)

Modes de raccordement

Brides, manchons taraudés, manchons à souder ou embouts à souder

Filtre

En option

Douille

Sert comme protection du corps et permet un montage facile de la garniture de commande

Organe de fermeture (OF)

Section de fermeture sélectionnable pour la purge de grandes capacités de condensat même avec de faibles pressions

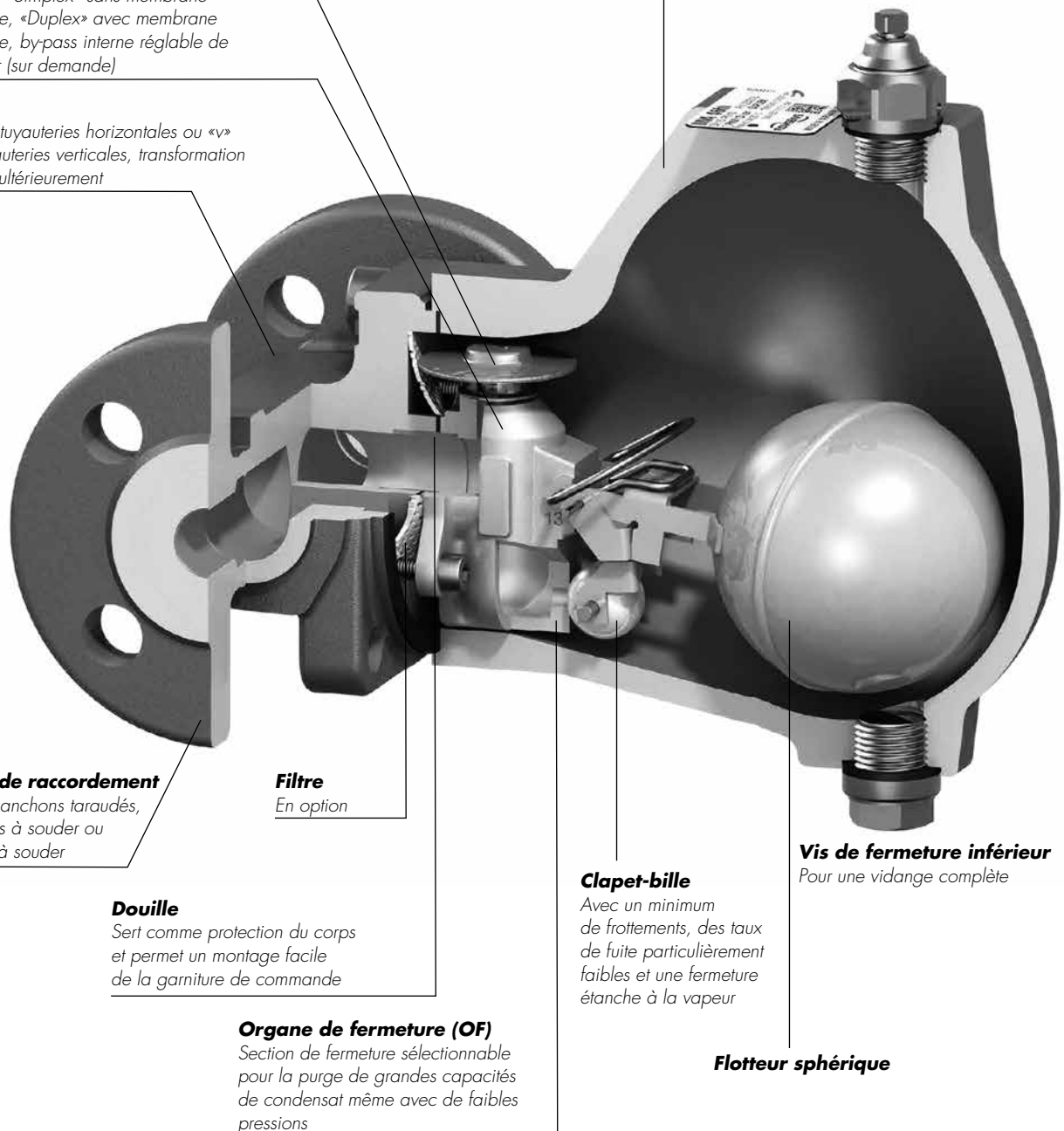
Clapet-bille

Avec un minimum de frottements, des taux de fuite particulièrement faibles et une fermeture étanche à la vapeur

Flotteur sphérique

Vis de fermeture inférieur

Pour une vidange complète



Kugelschwimmerableiter Purgeur à flotteur

RAMSEYER

INDUSTRIESTRASSE 32 CH-3175 FLAMATT

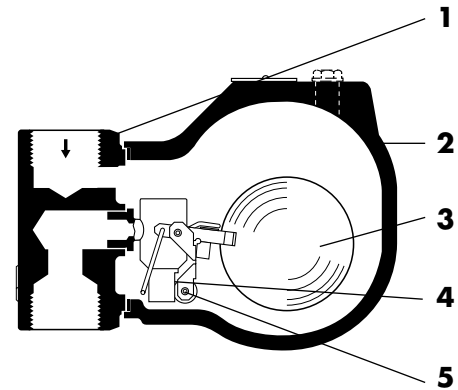
Ausführung: Kugelschwimmerableiter in Durchgangsform, PN 25, PN 40
Exécution: Purgeur à flotteur à passage droit, PN 25, PN 40

Einsatzbereich: UNA 14: bis/à 25 bar/20 °C resp. 15 bar/350 °C; Δp max. = 13 bar
Utilisation: UNA 16: bis/à 40 bar/20 °C resp. 25,8 bar/300 °C; Δp max. = 22 bar
UNA 16A: bis/à 40 bar/20 °C resp. 25,8 bar/300 °C; Δp max. = 22 bar
UNA 14P: bis/à 25 bar/120 °C (Stahl/acier) resp. 40 °C (Perbunan); Δp max. = 16 bar

Einsatztemperatur: UNA 14 max. 350 °C, UNA 16 max. 400 °C, UNA 16A max. 300 °C, Vorschriften beachten
Température de service: UNA 14P max. 120 °C (Stahl/acier) resp. 40 °C (Perbunan) Observer les prescriptions

Pos	Bezeichnung Dénomination	Werkstoff Matière	DIN Werkstoff Nr. No Matériaux
1	Gehäuse Corps	UNA 14/14P: P250GH UNA 16: P250GH UNA 16A: X2CrNiMo17-12-2	1.0460 1.0460 1.4404
2	Haube Capot	UNA 14/14P: EN-GJS-400-18-LT UNA 16: GP240GH UNA 16A: GX5CrNi19-10	0.7043 1.0619 1.4308
3	Schwimmerkugel Flotteur	X 6 CrNiMoTi 17-12-2	1.4571
4	Ventilsitz Siège	X 8 CrNiS18-9	1.4305
5	Abschlusskugel Clapet-bille de ferm.	X 5 CrNi18-10	1.4301 *
	Schrauben Boulons	UNA 14/14P/16: 42 CrMo4 UNA 16A: X6NiCrTiMoVB25-15-2	1.7225 1.4980
	Übrige Innenteile Autres pièces intérieures	Nichtrostender Stahl Acier inox	

* UNA 14P ab/dès 2 bar: Perbunan



UNA 14v/UNA 16v Simplex

Merkmale:
- Geeignet für dampfseitig geregelte Anlagen

- Einbau **h**orizontal oder **v**ertikal
- Einfacher Austausch der Regelgarnitur
- Mit (duplex) oder ohne (simplex) automatischer Entlüftung
- Einsatz als Druckluftentwässerer (UNA 14P)

Particularités:
- Approprié pour installations avec régulation côté vapeur

- Installation sur tuyauterie **h**orizontale ou **v**erticale
- Changement simple de la garniture de commande
- Exécution avec (duplex) ou sans (simplex) désaération automatique
- Utilisation comme purgeur pour l'air (UNA 14P)

Ausschreibungstext:
Libellé de soumission:

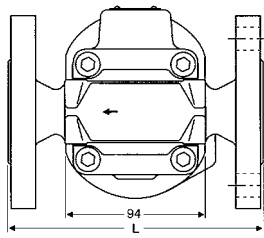
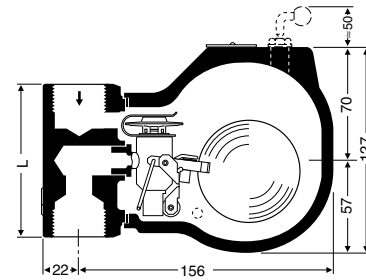
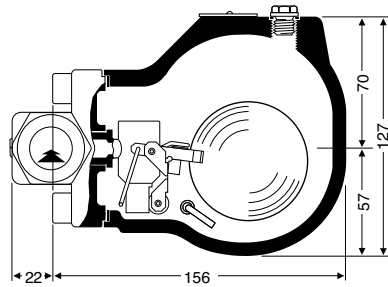
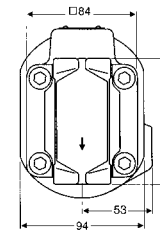
Kugelschwimmerableiter Purgeur à flotteur	P250GH (1.0460)/EN-GJS-400-18-LT (0.7043)	PN 25	Fig. UNA 14
Kugelschwimmerableiter Purgeur à flotteur	P250GH (1.0460)/GP240GH (1.0619)	PN 40	Fig. UNA 16
Kugelschwimmerableiter Purgeur à flotteur	1.4404/1.4308	PN 40	Fig. UNA 16A
Druckluftentwässerer Purgeur pour air comprimé	P250GH (1.0460)/EN-GJS-400-18-LT (0.7043)	PN 25	Fig. UNA 14P

Bei Bestellung angeben:

- Anschluss: Flansch oder Gewindemuffen
- Einbaulage **v**ertikal oder **h**orizontal
- Simplex oder Duplex
- Abschlussorgan AO resp. Differenzdruck
- Anfallende Kondensatmenge

A indiquer lors de la commande:

- Raccord: Brides ou manchons taraudés
- Montage sur tuyauterie **v**erticale ou **h**orizontale
- Simplex ou Duplex
- Organe de fermeture OF resp. pression différentielle
- Débit de condensat


UNA 14h/UNA 16h, mit Flanschen/à brides

UNA 14v/UNA 16v Duplex

UNA 14Ph

UNA 14v/UNA 16v mit Gewindemuffen/avec manchons taraudés

DN [mm]	Flansche Brides			Gewindemuffen Manchons taraudés		
	15	20	25	15 (1/2")	20 (3/4")	15 (1")
L [mm]	150	150	160	95	95	95
[kg]	6.0	6.5	7.0	4.5	4.5	4.5

Das Diagramm zeigt die maximalen Durchflussmengen von **heissem** Kondensat der Abschlussorgane (AO) in Abhängigkeit vom Differenzdruck. Multipliziert man diese Zahlenwerte mit dem Faktor F, so ergeben sich daraus die Durchflussmengen von Kaltwasser.

Le diagramme indique les débits maximaux de condensat **chaud** des organes de fermeture (OF), dépendants de la pression différentielle. Ces valeurs multipliées par le facteur F déterminent les débits maximaux d'eau froide.

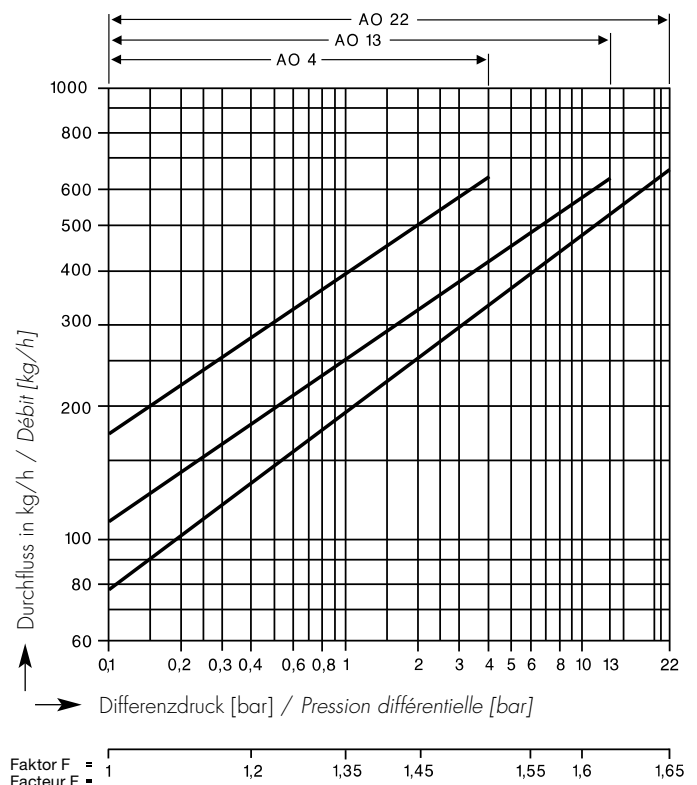
Auf Anfrage:

- Schweißmuffen oder Schweißenden (UNA 16)
- Ausführung mit Durchflussrichtung von rechts nach links (UNA 14h/UNA 16h)

Sur demande:

- Manchons à souder ou embouts à souder (UNA 16)
- Exécution avec sens d'écoulement de droite à gauche (UNA 14h/UNA 16h)

UNA 14, UNA 16, UNA 16A



Kugelschwimmerableiter Purgeur à flotteur

RAMSEYER

INDUSTRIESTRASSE 32 CH-3175 FLAMATT

Ausführung: Kugelschwimmer-Kondensatableiter in Durchgangsform, PN 40
Exécution: Purgeur à flotteur à passage droit, PN 40

Einsatzbereich: UNA 45: bis/à 40 bar/20°C resp. 25.7 bar/350°C
Utilisation: UNA 46: bis/à 40 bar/20°C resp. 13.1 bar/450°C

Δp max. = 32 bar
 Δp max. = 32 bar

Einsatztemperatur: max. +350°C (UNA 45) resp. 450°C (UNA 46)
Température de service:

Vorschriften beachten
Observer les prescriptions

Pos	Bezeichnung Dénomination	Werkstoff Matière	DIN Werkstoff Nr. No Matériaux
1	Gehäuse Corps	UNA 45, 46: P250GH UNA 46A: X2CrNiMo17-12-2	1.0460 1.4404
2	Haube Capot	UNA 45: EN-GJS-400-18-LT UNA 46: GP240GH UNA 46A: GX5CrNiMo19-11-2	5.3103 1.0619 1.4408
	Übrige Innenteile Autres pièces intérieures	Nichtrostender Stahl Acier inox	
	Gehäusedichtung Joint de corps	Graphit/CrNi Graphite/CrNi	

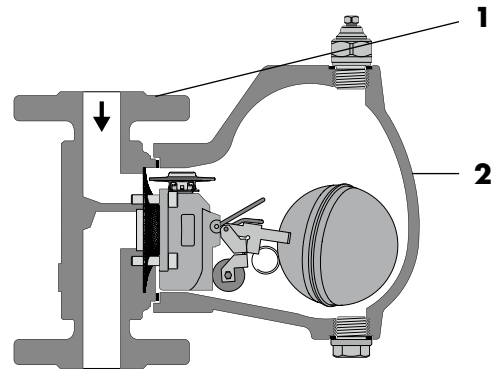


Fig. UNA 45, UNA 46, UNA 46A

Merkmale:
– Geeignet für dampfseitig geregelte Anlagen
– Einbau **h**orizontal oder **v**ertikal
– Einfacher Austausch der Regelgarnitur
– Mit automatischer Entlüftung (DUPLEX) oder ohne (SIMPLEX)

Particularités:
– Approprié pour installations avec régulation côté vapeur
– Montage sur tuyauterie **h**orizontale ou **v**erticale
– Changement simple de la garniture de commande
– Exécution avec désaération automatique (DUPLEX) ou sans (SIMPLEX)

Ausschreibungstext: Libellé de soumission:

Kugelschwimmerableiter P250GH (1.0460) / EN-GJS-400-18-LT (5.3103) PN 40 Fig. UNA 45
Purgeur à flotteur

Kugelschwimmerableiter P250GH (1.0460) / GP240GH (1.0619) PN 40 Fig. UNA 46
Purgeur à flotteur

Kugelschwimmerableiter X2CrNiMo17-12-2 / GX5CrNiMo19-11-2 PN 40 Fig. UNA 46A
Purgeur à flotteur (1.4404) / (1.4408)

Bei Bestellung angeben:
– Anschluss Flansch: Nennweite
– Einbaulage **v**ertikal oder **h**orizontal
– Druck / Temperatur
– SIMPLEX oder DUPLEX
– Abschlussorgan AO resp. Differenzdruck
– Anfallende Kondensatmenge

A indiquer lors de la commande:
– Raccord brides: diamètre nominal
– Montage sur tuyauterie **v**erticale ou **h**orizontale
– Pression / température
– SIMPLEX ou DUPLEX
– Organe de fermeture OF resp. pression différentielle
– Débit de condensat

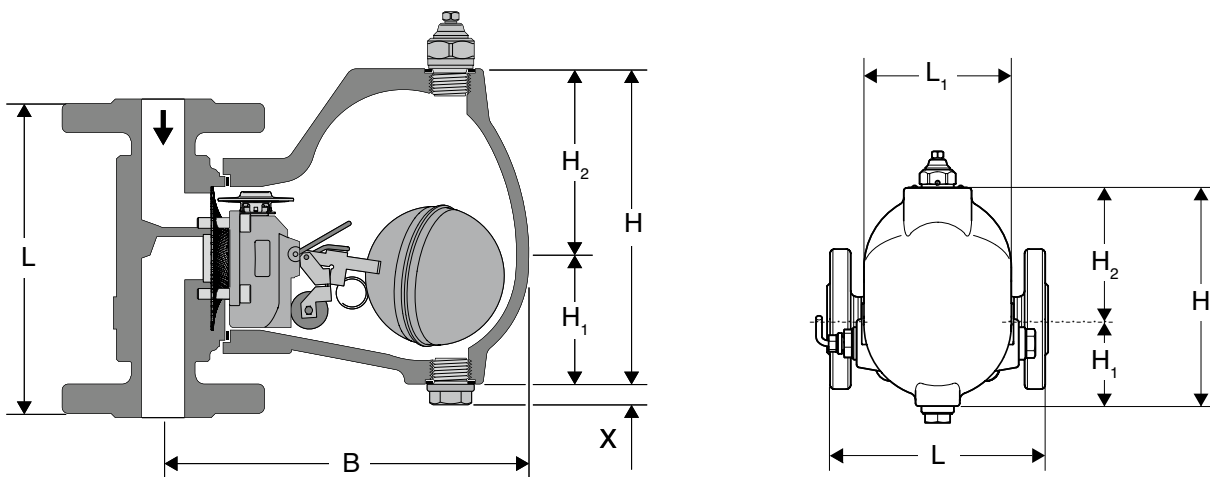
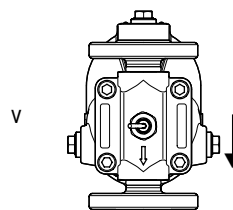


Fig. UNA 45, UNA 46, UNA 46A
Mit Duplex-Regler / avec régulateur Duplex

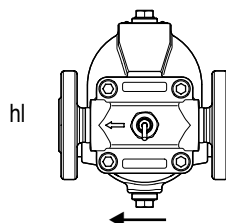
DN	[mm]	Flansche Brides					
		15	20	25	40	50	65
L	[mm]	150	150	160	230	230	290
L ₁	[mm]	110	110	110	170	170	170
B	[mm]	171	171	171	287	287	287
H	[mm]	150	150	150	258	258	258
H ₁	[mm]	60	60	60	107	107	107
H ₂	[mm]	90	90	90	151	151	151
[kg]		6.8	7.3	7.8	24.8	26.2	28.6

Einbaulage 'v' für den Einbau in vertikale Rohrleitungen mit Durchflussrichtung von oben nach unten



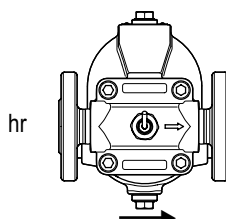
Installation 'v' avec raccordement vertical pour un écoulement descendant

Einbaulage 'hl', Durchflussrichtung links

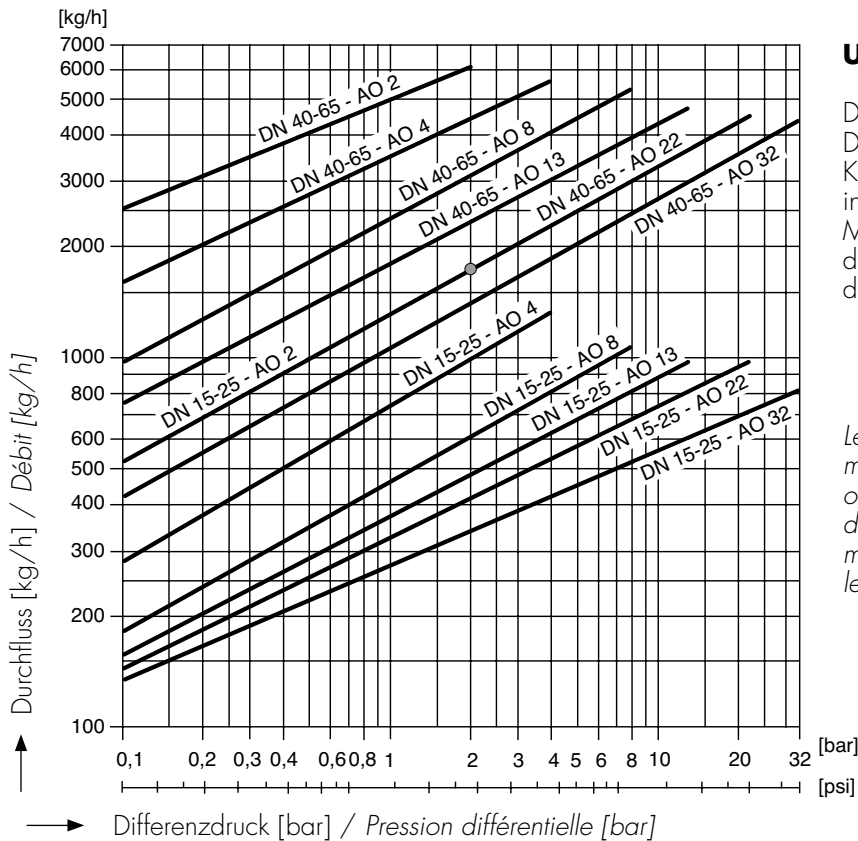


Installation horizontale 'hl', de droite à gauche

Einbaulage 'hr', Durchflussrichtung rechts



Installation horizontale 'hr', de gauche à droite



UNA 45, UNA 46, UNA 46A

Das Diagramm zeigt die maximalen Durchflussmengen von **heissem** Kondensat der Abschlussorgane (AO) in Abhängigkeit vom Differenzdruck. Multipliziert man diese Zahlenwerte mit dem Faktor F, so ergeben sich daraus die Durchflussmengen von Kaltwasser.

Le diagramme indique les débits maximaux de condensat **chaud** des organes de fermeture (OF) dépendants de la pression différentielle. Ces valeurs multipliées par le facteur F déterminent les débits maximaux d'eau froide.

Faktor F =
Facteur F =

1,1	1,18	1,2	1,3	1,4	1,48	1,53
-----	------	-----	-----	-----	------	------

Der maximale Differenzdruck ΔPMX des Geräts hängt vom verwendeten Abschlussorgan (AO) ab.
La pression différentielle max. ΔPMX d'un purgeur dépend de l'organe de fermeture (OF) installé.

AO OF	ΔPMX [bar]	Bohrungsdurchmesser / Diamètre d'alésage [mm]	
		DN 15-25	DN 40-65
2	2	8	15,0
4	4	6	12,5
8	8	4,8	10,0
13	13	4,1	8,5
22	22	3,5	7,0
32	32	3,0	6,5

Auf Anfrage:

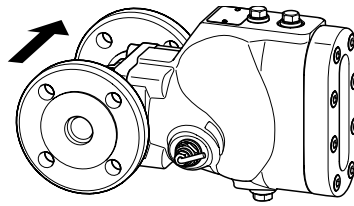
- Flansch ASME 150 / 300
- Gewindemuffen, Schweissmuffen oder Schweissenden
- Sichthaube
- Elektrodenhaube
- Höhere Durchsatzmengen

Sur demande:

- Brides ASME 150 / 300
- Manchons taraudés, manchons à souder ou embouts à souder
- Capot indicateur de niveau
- Capot avec électrodes de contrôle
- Débits plus élevés

Sichthaube

PN 16: maximale Betriebstemperatur 240°C bei 12,3 bar Betriebsdruck

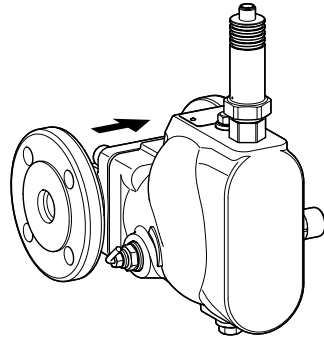


Capot indicateur de niveau

PN 16: température max. de service 240°C à 12,3 bar de pression de service

Elektrodenhaube

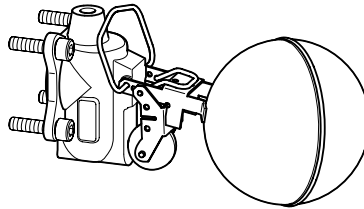
Für Messelektroden NRG 16-19 oder NRG 16-27



Capot avec électrodes de contrôle

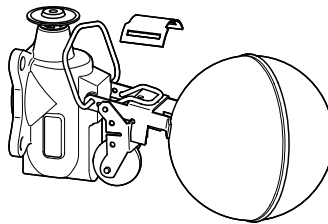
Pour des électrodes de mesure NRG 16-19 ou NRG 16-27

Regelgarnitur SIMPLEX



Garniture de commande SIMPLEX

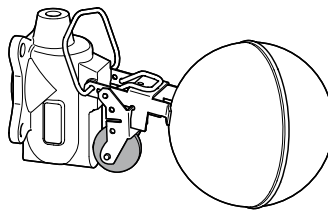
Regelgarnitur DUPLEX



Garniture de commande DUPLEX

Regelgarnitur SIMPLEX-P mit
Rollkugel aus **Perbunan**

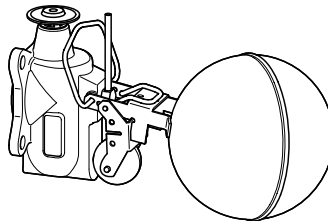
Maximale Betriebstemperatur 40°C bei ΔPMX von 16 bar



Garniture de commande SIMPLEX-P
avec bille rotative en **Perbunan**

Température max. de service 40°C à 16 bar ΔPMX

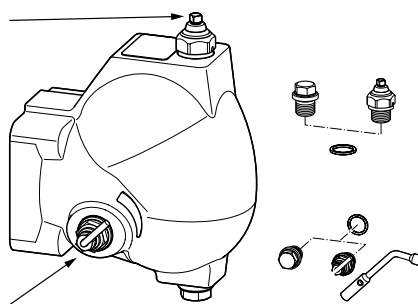
Regelgarnitur DUPLEX mit von
aussen einstellbarem **inneren Bypass**



Garniture de commande DUPLEX
avec un **by-pass interne** réglable de l'extérieur

Hand-Entlüftungsventil

mit Dichtring zum manuellen Entlüften der Rohrleitung



Soupape de désaération manuelle

avec joint pour forcer le dégazage de la tuyauterie

Hand-Anlüftvorrichtung

mit Dichtring; Steckschlüssel zum manuellen Anheben des Schwimmers zum Durchspülen bei Verunreinigungen

Levier pour relevage manuel

du flotteur avec joint; clé à pipe pour l'évacuation manuelle des impuretés proches du siège

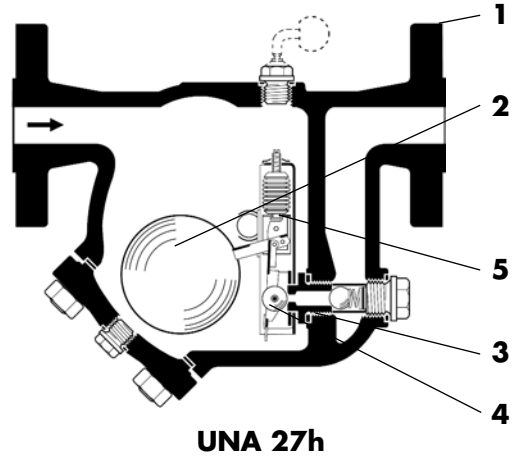
Kugelschwimmerableiter Purgeur à flotteur

RAMSEYER

INDUSTRIESTRASSE 32 CH-3175 FLAMATT

- Ausführung:** Kugelschwimmerableiter in Durchgangsform, PN 63
Exécution: Purgeur à flotteur à passage droit, PN 63
- Einsatzbereich:** bis/à 63 bar/250 °C resp. 45 bar/450 °C; Δp max. = 45 bar
Utilisation:
- Einsatztemperatur:** max. 450 °C Vorschriften beachten
Température de service: Observer les prescriptions

Pos	Bezeichnung Dénomination	Werkstoff Matière	DIN Werkstoff Nr. No Matériaux
1	Gehäuse Corps	22Mo4 (G20Mo5)	1.5419
2	Schwimmerkugel Flotteur avec tige	X6CrNiMoTi17-12-2	1.4571
3	Sitz Siège	X8CrNiS 18-9	1.4305
4	Abschlusskugel Clapet-bille de fermeture	X6CrNiMoTi17-12-2	1.4571
5	Faltenbalg Soufflet	X6CrNiTi 18-10	1.4541
	Schrauben Boulons	21CrMoV 5-7	1.7709
	Sonstige Innenteile Autres pièces	X5CrNi 18-10	1.4301
	Gehäusedichtung Joint de corps	Graphit-CrNi Graphite-CrNi	



Merkmale:
- Geeignet für dampfseitig geregelte Anlagen

- Rollkugelabschluss
- Selbsttätige Entlüftung (Duplex)
- Einbau in horizontale Leitung
- Geeignet für grosse Kondensatmengen
- Einfache Wartung

Particularités:
- Approprié pour installations avec régulation côté vapeur

- Fermeture par clapet-bille tournant
- Désaération automatique (Duplex)
- Montage dans tuyauterie horizontale
- Approprié pour grandes capacités de condensat
- Maintenance simple

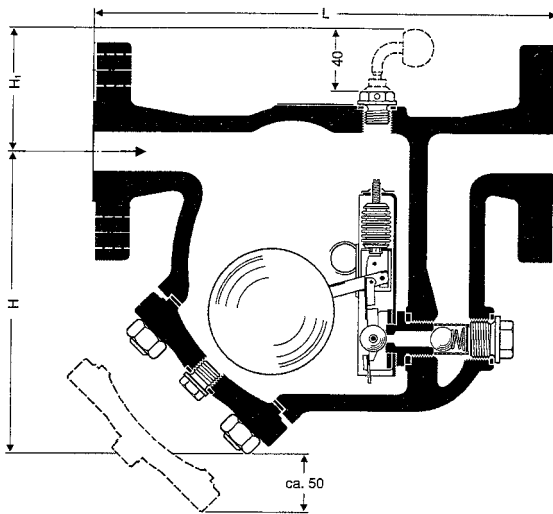
Ausschreibungstext:
Libellé de soumission:

Kugelschwimmerableiter
Purgeur à flotteur

22Mo4 (1.5419) PN 63 Fig. UNA 27h

- Bei Bestellung angeben:**
- Anschluss: Flansch
 - Simplex oder Duplex
 - Abschlussorgan AO resp. Differenzdruck
 - Anfallende Kondensatmenge

- A indiquer lors de la commande:**
- Raccord: Brides
 - Simplex ou Duplex
 - Organe de fermeture OF resp. pression différentielle
 - Débit de condensat


UNA 27h

DN [mm]	Flansche Brides		
	25	40	50
L [mm]	300	420	416
H [mm]	198	330	330
H ₁ [mm]	80	90	90
[kg]	20	54	55

Das Diagramm zeigt die maximalen Durchflussmengen von **heissem** Kondensat der Abschlussorgane (AO) in Abhängigkeit vom Differenzdruck. Multipliziert man diese Zahlenwerte mit dem Faktor F, so ergeben sich daraus die Durchflussmengen von Kaltwasser.

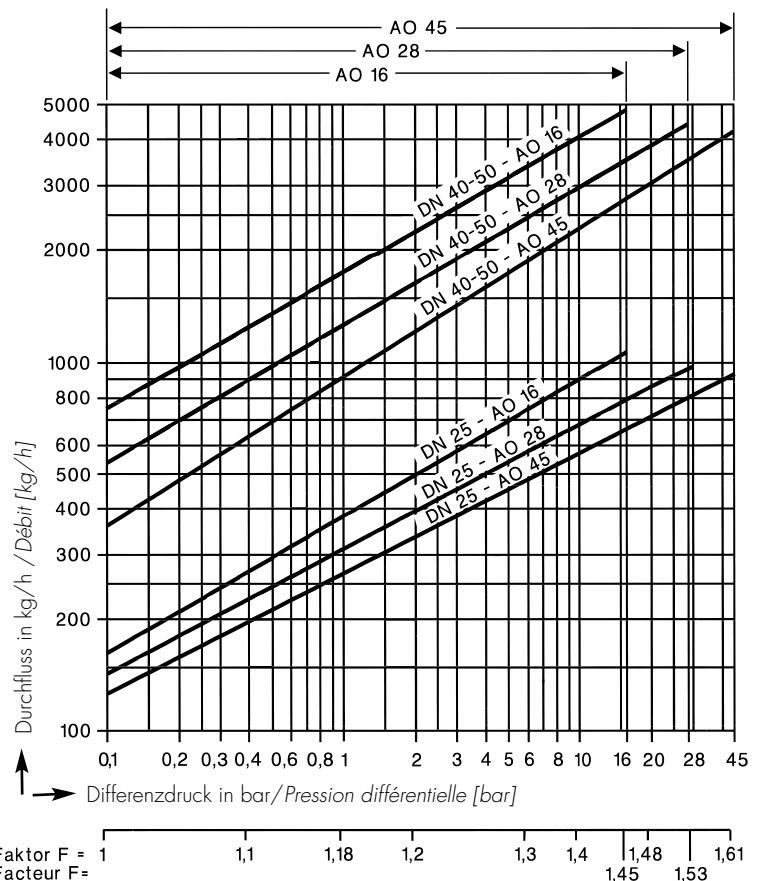
Le diagramme indique les débits maximaux de condensat **chaud** des organes de fermeture (OF), dépendants de la pression différentielle. Ces valeurs multipliées par le facteur F égalent les débits maximaux d'eau froide.

Auf Anfrage:

- Ausführung aus Edelstahl
- Schweissenden oder Schweissmuffen

Sur demande:

- Exécution en acier inox
- Embouts à souder ou manchons à souder



Kugelschwimmerableiter Purgeur à flotteur

RAMSEYER

INDUSTRIESTRASSE 32 CH-3175 FLAMATT

Ausführung: Kugelschwimmer-Kondensatableiter in Durchgangsform, PN 100
Exécution: Purgeur à flotteur à passage droit PN 100

Einsatzbereich: bis/à 100 bar/150 °C resp. 44 bar/500 °C; Δp max. = 80 bar
Utilisation:

Einsatztemperatur: max. +500 °C Vorschriften beachten
Température de service: Observer les prescriptions

Pos	Bezeichnung Dénomination	Werkstoff Matière	DIN Werkstoff Nr. No Matériaux
1	Gehäuse Corps	16Mo3	1.5415
2	Haube Capot	G17CrMo5-5	1.7357
3	Schwimmerkugel Flotteur	Nichtrostender Stahl Acier inox	
4	Regelgarnitur Garniture de commande	Nichtrostender Stahl Acier inox	
	Schrauben Boulons	21CrMoV5-7	1.7709
	Übrige Innenteile Autres pièces intérieures	Edelstahl Acier inox	
	Gehäusedichtung Joint de corps	Graphit/CrNi Graphite/CrNi	

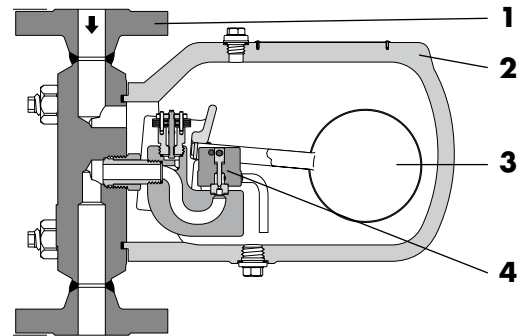


Fig. UNA 38v

Merkmale:
- Geeignet für dampfseitig geregelte Anlagen

- Einbau **h**orizontal oder **v**ertikal
- Geeignet für hohe Drücke und Temperaturen
- Hohe Differenzdrücke

Particularités:
- Approprié pour installations avec régulation côté vapeur

- Montage sur tuyauterie **h**orizontale ou **v**erticale
- Approprié pour des pressions et températures élevées
- Des pressions différentielles élevées

Ausschreibungstext:
Libellé de soumission:

Kugelschwimmerableiter
Purgeur à flotteur

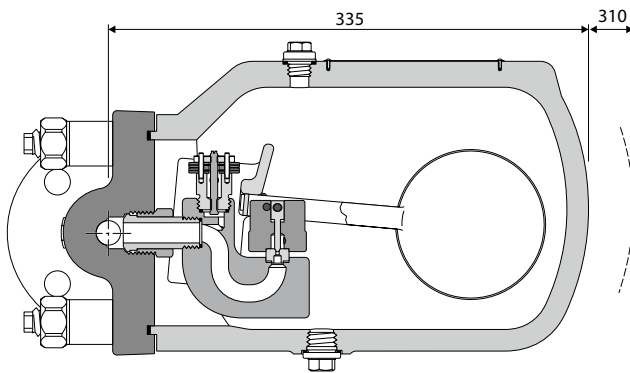
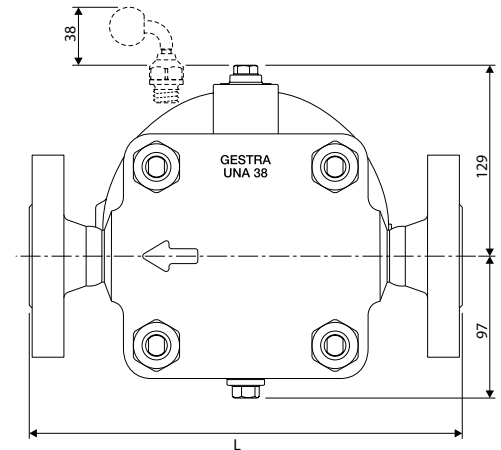
16Mo3 (1.5415) PN 100 Fig. UNA 38

Bei Bestellung angeben:

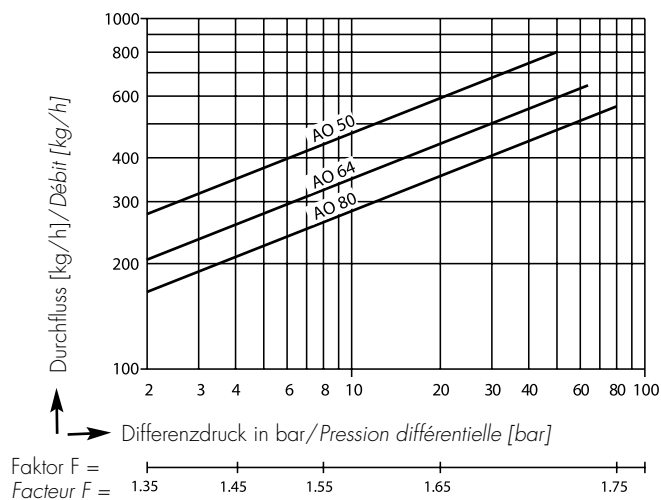
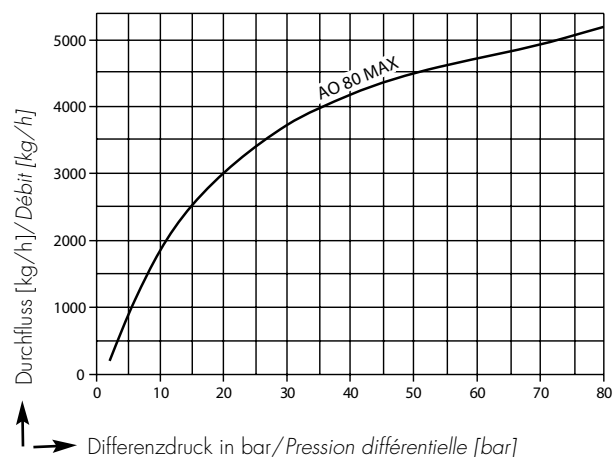
- Anschluss: Flansch
- Einbaulage **v**ertikal oder **h**orizontal
- Druck und Temperatur
- Abschlussorgan AO resp. Differenzdruck
- Anfallende Kondensatmenge

A indiquer lors de la commande:

- Raccord: Brides
- Montage sur tuyauterie **v**erticale ou **h**orizontale
- Pression et température
- Organe de fermeture OF resp. pression différentielle
- Débit de condensat


Fig. UNA 38h

Fig. UNA 38h

	Flansche Brides			
DN [mm]	15	25	40	50
L [mm]	300	300	420	416
[kg]	38	38	40	42


UNA 38 Standard

**UNA 38 hohe Durchflussmengen/
grands débits**

Das Diagramm zeigt die maximalen Durchflussmengen von **heissem** Kondensat der Abschlussorgane (AO) in Abhängigkeit vom Differenzdruck. Multipliziert man diese Zahlenwerte mit dem Faktor F, so ergeben sich daraus die Durchflussmengen von Kaltwasser.

Auf Anfrage:

- Schweissmuffen oder Schweissenden
- Höhere Temperaturen, höhere Drücke
- Fig. UNA 39 (PN 160, Δp max. = 140 bar)

Le diagramme indique les débits maximaux de condensat **chaud** des organes de fermeture (OF), dépendants de la pression différentielle. Ces valeurs multipliées par le facteur F déterminent les débits maximaux d'eau froide.

Sur demande:

- Manchons à souder ou embouts à souder
- Des températures et pressions plus élevées
- Fig. UNA 39 (PN 160, Δp max. = 140 bar)

Kugelschwimmerableiter Purgeur à flotteur

RAMSEYER

INDUSTRIESTRASSE 32 CH-3175 FLAMATT

Ausführung: Pump-Kugelschwimmerableiter in Durchgangsform, PN 40
Exécution: Purgeur-pompe à flotteur à passage droit, PN 40

Einsatzbereich: 6 bar max. Betriebsdruck / 3 bar max. Betriebsgegendruck oder 13 bar max. Betriebsdruck / 5 bar max. Betriebsgegendruck

Utilisation: Jusqu'à une pression de service de 6 bar max. / 3 bar max. de contre-pression resp. jusqu'à une pression de service de 13 bar max. / 5 bar max. de contre-pression

Einsatztemperatur: max. +350 °C Vorschriften beachten
Température de service: Observer les prescriptions

Verwendung: Bei zu kleinen Differenzdrücken wird das Kondensat im Gegensatz zu herkömmlichen Kondensat ableitern mit Treibdampf gefördert. Ist ausreichend Differenzdruck vorhanden, arbeitet der UNA 25-PK wie ein gewöhnlicher Kugelschwimmerableiter.

Emploi: Lorsque la pression différentielle est trop faible, le refoulement du condensat vers le collecteur de retour se fera avec l'aide de vapeur motrice en opposition à un purgeur ordinaire. Le purgeur fonctionne alors comme une pompe de relevage. Si la pression différentielle est suffisante, l'UNA 25-PK fonctionne comme un purgeur à flotteur ordinaire.

Pos	Bezeichnung Dénomination	Werkstoff Matière	DIN Werkstoff Nr. No Matériaux
1	Gehäuse Corps	EN-GJS-400-18-LT	0.7043
2	Haube Capot	EN-GJS-400-18-LT	0.7043
3	Schwimmerkugel Flotteur	Nichtrostender Stahl Acier inox	
4	Ventilsitz Siège	Nichtrostender Stahl Acier inox	
5	Abschlusskugel Clapet-bille de fermeture	Nichtrostender Stahl Acier inox	
	Schrauben Boulons	21CrMoV5-7	1.7709
	Übrige Innenteile Autres pièces intérieures	Edelstahl Acier inox	

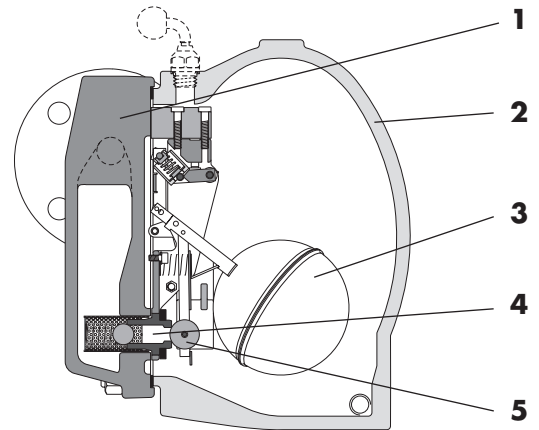


Fig. UNA 25-PK

- Merkmale:**
- Geeignet für dampfseitig geregelte Anlage
 - Einbau in horizontale Leitung
 - Integrierte Rückschlagklappen
 - Durchfluss:
 - bis zu 460 kg/h heisses Kondensat im Pumpbetrieb
 - bis zu 2'000 kg/h heisses Kondensat im Ableiterbetrieb
 - Treibdampfanschluss 1/2" (max. 6 bar)
 - Anschluss 1/2" für Ausgleichsleitung

- Particularités:**
- Approprié pour installation réglée côté vapeur
 - Montage sur tuyauterie horizontale
 - Clapets de retenue intégrés
 - Débit:
 - jusqu'à 460 kg/h de condensat chaud en mode pompe
 - jusqu'à 2'000 kg/h de condensat chaud en mode purgeur
 - Raccord 1/2" pour la vapeur motrice (6 bar max.)
 - Raccord 1/2" pour conduite d'équilibrage

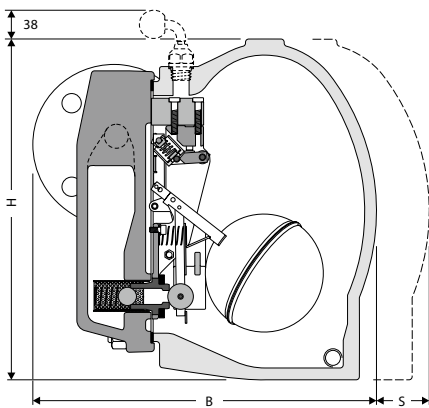
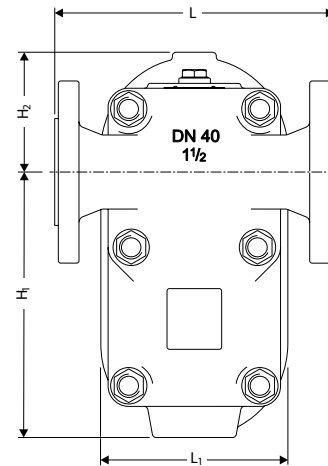
Ausschreibungstext: Libellé de soumissions:

**Pump-Kugelschwimmerableiter
Purgeur-pompe à flotteur**

EN-GJS-400-18-LT (0.7043) PN 40 Fig. UNA 25-PK

Bei Bestellung angeben:
- Anschluss: Flansche oder Gewindemuffen

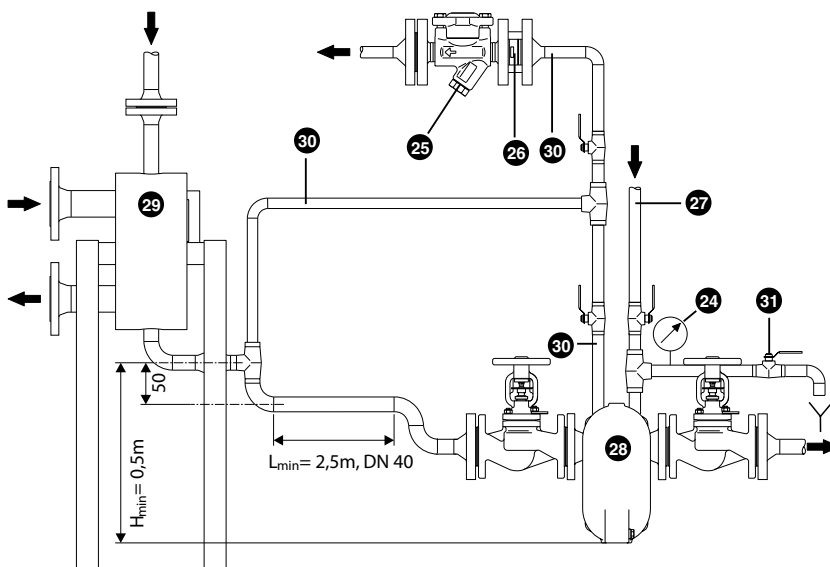
A indiquer lors de la commande:
- Raccord: Brides ou manchons taraudés


Fig. UNA 25-PK


	Flansche Brides	Gewindemuffen Manchons taraudés
DN [mm]	40	40 (1 ½")
L [mm]	230	227
L₁ [mm]	154	154
B [mm]	325	325
H [mm]	318	318
H₁ [mm]	219	219
H₂ [mm]	99	99
[kg]	31	26

S = Servicemass/Dimension pour le démontage DN 40 ≈ 200

Einbaubeispiel / Exemple de montage:



- 24. Manometer
- 25. Membran-Kondensatableiter MK...
- 26. Rückschlagarmatur
- 27. Treibdampf, entwässert
- 28. **UNA 25-PK**
- 29. Wärmetauscher
- 30. Ausgleichsleitung
- 31. Druckentlastungsventil

- 24. Manomètre
- 25. Purgeur à membrane MK...
- 26. Clapet de retenue
- 27. Vapeur motrice, exempt de condensat
- 28. **UNA 25-PK**
- 29. Echangeur de chaleur
- 30. Conduite d'équilibrage
- 31. Vanne de dépressurisation

Anschluss UNA 25-PK an Wärmetauscher Raccordement d'un UNA 25-PK à un échangeur de chaleur

Kondensatheber Pompe de relevage de condensat

RAMSEYER

INDUSTRIESTRASSE 32 CH-3175 FLAMATT

- Ausführung:** Kondensatheber mit Kugelschwimmer in Durchgangsform, PN 40
Exécution: Pompe de relevage de condensat à flotteur à passage droit, PN 40
- Einsatzbereich:** 13 bar max. Betriebsdruck / 5 bar max. Betriebsgegendruck
Utilisation: Jusqu'à une pression de service de 13 bar max. / 5 bar max. de contre-pression
- Einsatztemperatur:** max. +350 °C Vorschriften beachten
Température de service: Observer les prescriptions
- Funktionsweise:** Kugelschwimmer oben: Zuschaltung von Treibdampf
 Kugelschwimmer in Normalposition: Rückförderung von Kondensat
 Kugelschwimmer unten: Ausgleich der Pumpe zur Atmosphäre hin. Kondensat fließt erneut durch den Rückflussverhinderer in das Ableitergehäuse
- Fonctionnement:** Flotteur en position haute: Introduction de la vapeur motrice dans la pompe
 Flotteur en position intermédiaire: Refoulement du condensat
 Flotteur en position basse: Equilibrage de la pompe – mise à l'atmosphère. Le condensat s'écoule librement de l'échangeur vers la pompe

Pos	Bezeichnung Dénomination	Werkstoff Matière	DIN Werkstoff Nr. No Matériaux
1	Gehäuse Corps	EN-GJS-400-18-LT	0.7043
2	Haube Capot	EN-GJS-400-18-LT	0.7043
3	Schwimmerkugel Flotteur	Nichtrostender Stahl Acier inox	
4	Ventilsitz Siège	Nichtrostender Stahl Acier inox	
	Schrauben Boulons	21CrMoV5-7	1.7709
	Übrige Innenteile Autres pièces intérieures	Edelstahl Acier inox	

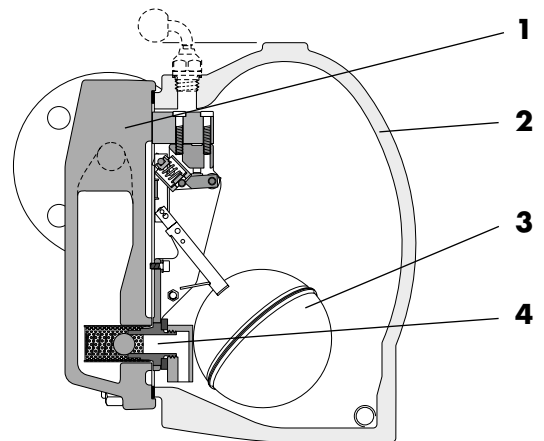


Fig. UNA 25-PS

Merkmale:
– Geeignet bei permanent höherem Gegendruck als Betriebsdruck

- Einbau in horizontale Leitung
- Integrierte Rückschlagklappen
- Durchfluss:
 - bis zu 600 kg/h heisses Kondensat
 - bis zu 800 kg/h kaltes Kondensat
- Treibdampfanschluss 1/2" (max. 6 bar)
- Anschluss 1/2" für Ausgleichsleitung

Particularités:
– Approprié lorsque la contre-pression est en permanence supérieure à la pression de service

- Montage sur tuyauterie horizontale
- Clapets de retenue intégrés
- Débit:
 - jusqu'à 600 kg/h de condensat chaud
 - jusqu'à 800 kg/h de condensat froid
- Raccord 1/2" pour la vapeur motrice (6 bar max.)
- Raccord 1/2" pour conduite d'équilibrage

Ausschreibungstext:
Libellé de soumissions:

Kondensatheber mit Kugelschwimmer EN-GJS-400-18-LT (0.7043) PN 40 Fig. UNA 25-PS
Pompe de relevage de condensat à flotteur

Bei Bestellung angeben:
 – Anschluss: Flansche oder Gewindemuffen

A indiquer lors de la commande:
 – Raccord: Brides ou manchons taraudés

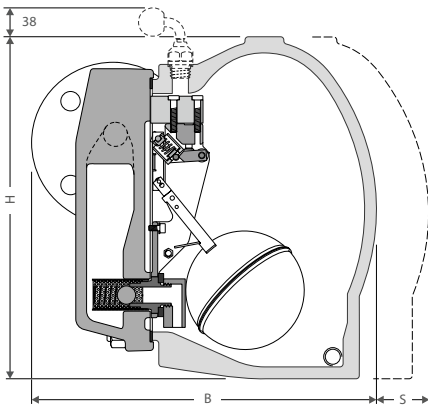
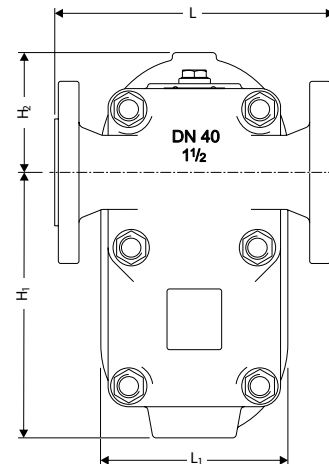


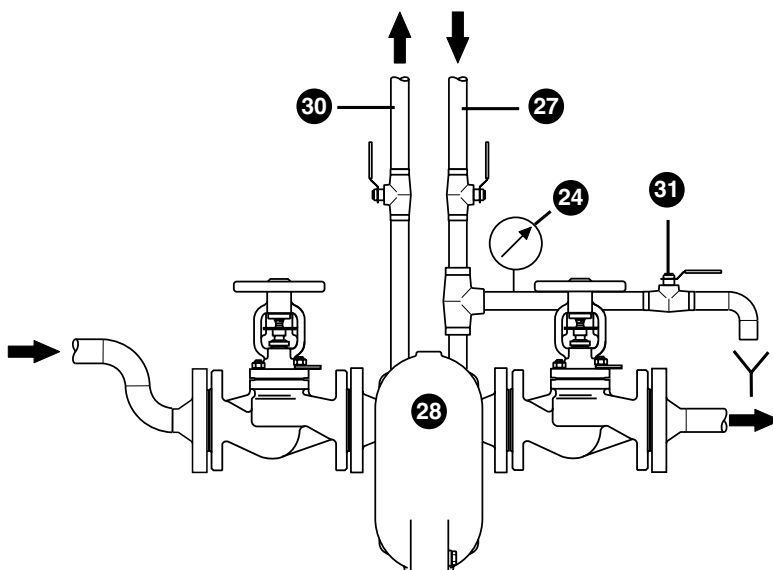
Fig. UNA 25-PS



	Flansche Brides	Gewindemuffen Manchons taraudés
DN [mm]	40	40 (1 1/2")
L [mm]	230	227
L₁ [mm]	154	154
B [mm]	325	325
H [mm]	318	318
H₁ [mm]	219	219
H₂ [mm]	99	99
[kg]	31	26

S = Servicemass/Dimension pour le démontage DN 40 ≈ 200

Einbaubeispiel / Exemple de montage:



- 24. Manometer
- 27. Treibdampf, entwässert
- 28. **UNA 25-PS**
- 30. Ausgleichsleitung
- 31. Druckentlastungsventil

- 24. Manomètre
- 27. Vapeur motrice, exempt de condensat
- 28. **UNA 25-PS**
- 30. Conduite d'équilibrage
- 31. Vanne de dépressurisation

Anschluss UNA 25-PS (Ausgleich zur Atmosphäre)
Raccordement d'un UNA 25-PS (équilibre à l'atmosphère)

Anfahrentwässerungsventil

Robinet de purge de démarrage

RAMSEYER

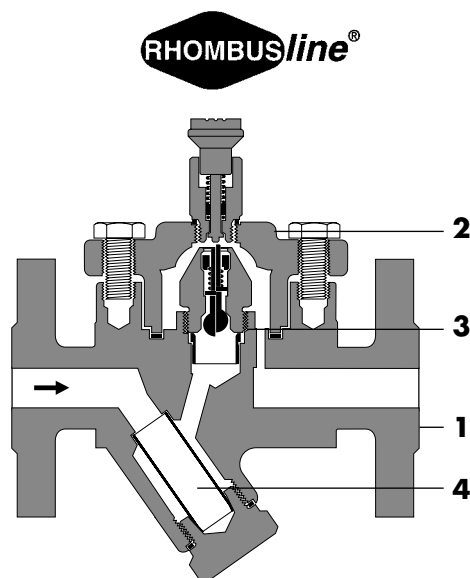
INDUSTRIESTRASSE 32 CH-3175 FLAMATT

Ausführung: Anfahrentwässerungsventil in Durchgangsform aus Stahl, PN 40
Exécution: Robinet de purge de démarrage à passage droit en acier, PN 40

Einsatzbereich: 32 bar/250 °C resp. 21 bar/400 °C
Utilisation:

Einsatztemperatur: max. 400 °C Vorschriften beachten
Température de service: Observer les prescriptions

Pos	Bezeichnung Dénomination	Werkstoff Matière	DIN Werkstoff Nr. No Matériaux
1	Gehäuse Corps	P250GH (C 22.8)	1.0460
2	Haube Capot	P250GH (C 22.8)	1.0460
3	Sitz Siège	Nichtrostender Stahl Acier inox	
4	Schmutzsieb Filtre	Nichtrostender Stahl Acier inox	
	Schrauben Boulons	24CrMo5	1.7258
	Übrige Innenteile Autres pièces intérieures	Nichtrostender Stahl Acier inox	



AK 45

Merkmale:

- Geeignet für Anfahrentwässerung

- Serienmässig eingestellter Schliessdruck von 0,8 bar
- Aussenliegendes Y-Sieb
- Einbau in jeder Lage
- Ausblasevorrichtung für kurzzeitiges Öffnen, um Schmutz zu entfernen
- Einfache Wartung und Montage:
 - Nur 2 Schrauben an Haube
 - Kein Zerquetschen der Dichtung durch mechanischen Anschlag
 - Einfache Verwendung von Standardflanschschrauben durch rhombusförmige Haube

Particularités:

- Approprié comme purgeur de démarrage

- Le point de fermeture est réglé en usine à 0,8 bar
- Filtre Y extérieur
- Montage dans n'importe quelle position
- Dispositif de purge manuel pour ouvrir le robinet et évacuer les particules de boues
- Maintenance et montage simple:
 - Uniquement 2 boulons au capot
 - Pas d'écrasement du joint grâce au butoir mécanique
 - Utilisation simple de boulons à bride standards grâce au capot rhomboïdal

Ausschreibungstext:

Libellé de soumission:

Anfahrentwässerungsventil
Robinet de purge de démarrage

P250GH (1.0460)

PN 40

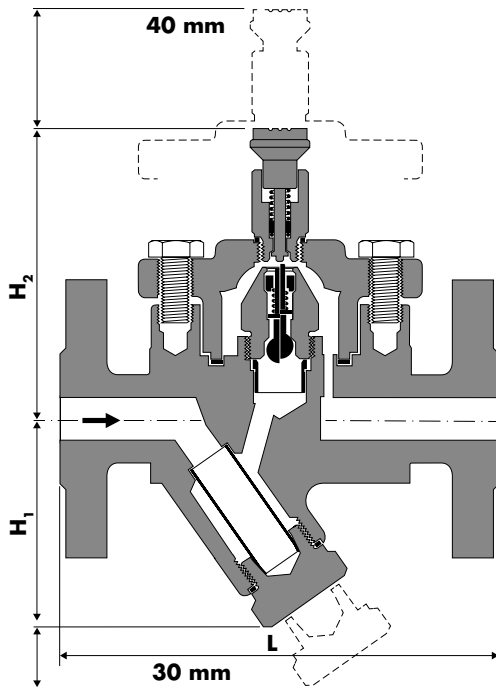
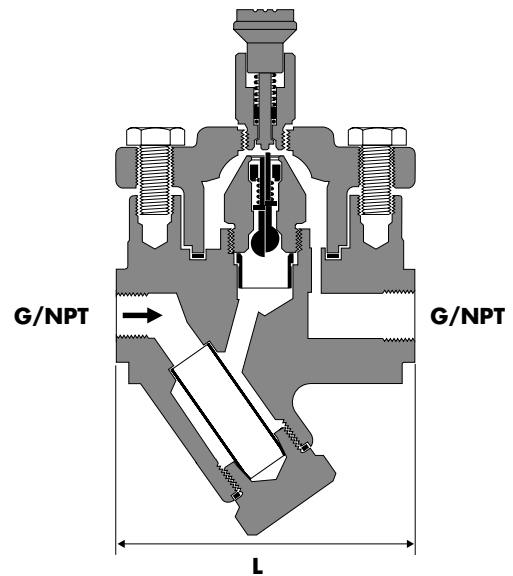
Fig. AK 45

Bei Bestellung angeben:

- Anschluss: Flansche oder Gewindemuffen

A indiquer lors de la commande:

- Raccord: Brides ou manchons taraudés


AK 45 mit Flanschen / avec brides

**AK 45 mit Gewindemuffen /
avec manchons taraudés**

DN [mm]	Flansche Brides			Gewindemuffen Manchons taraudés		
	15	20	25	15 (1/2")	20 (3/4")	25 (1")
L [mm]	150	150	160	95	95	95
H ₁ [mm]	70	70	70	70	70	70
H ₂ [mm]	97	97	97	97	97	97
[kg]	3.7	4.3	4.8	2.2	2.1	2

Das Diagramm zeigt die maximalen Durchflussmengen von Kaltwasser in Abhängigkeit vom Differenzdruck.

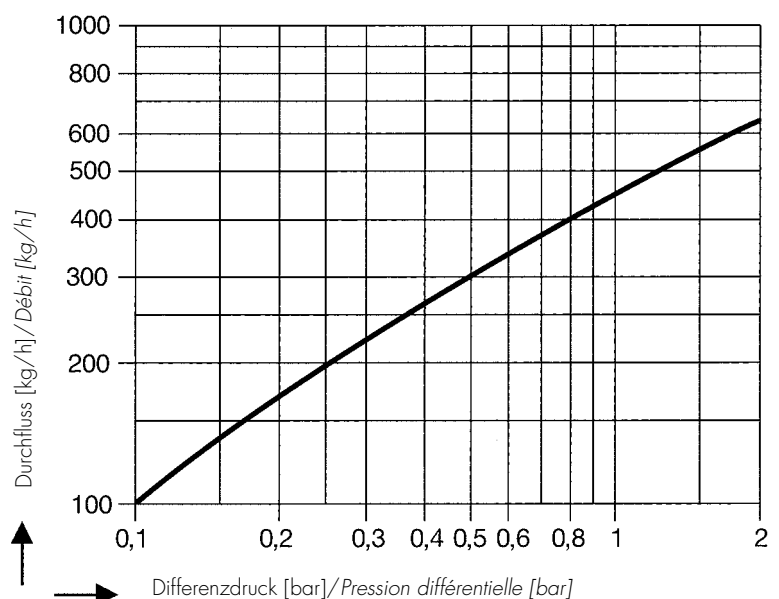
Le diagramme indique les débits maximaux d'eau froide, dépendants de la pression différentielle.

Auf Anfrage:

– Schweißmuffen oder Schweißenden

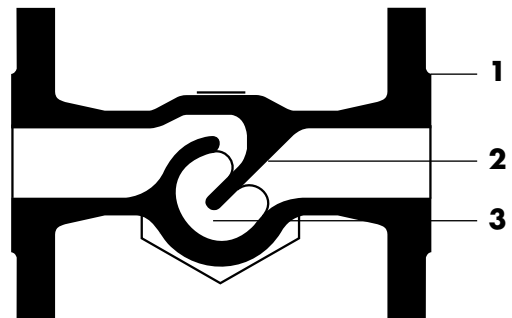
Sur demande:

– Manchons à souder ou embouts à souder



Ausführung: Exécution:	Schauglas in Durchgangsform, PN 16, PN 40 Hublot à passage droit, PN 16, PN 40	
Einsatzbereich: Utilisation:	VK 14: 16 bar/50 °C resp. 10 bar/200 °C VK 16: 40 bar/20 °C resp. 28.4 bar/250 °C	
Einsatztemperatur: Température de service:	VK 14: bis/à 200 °C VK 16: bis/à 250 °C	Vorschriften beachten Observer les prescriptions

Pos	Bezeichnung Dénomination	Werkstoff Matière	DIN Werkstoff Nr. No Matériaux
1	Gehäuse Corps	VK 14: EN-GJL-250 (GG 25) VK 16: P250GH (C 22.8)	0.6025 1.0460
2	Umlenkrippe Déflecteur	VK 14: EN-GJL-250 (GG 25) VK 16: P250GH (C 22.8)	0.6025 1.0460
3	Schauglas Hublot	Maxos-Borosilikatglas Maxos-verres borosilicate	



VK 14

Merkmale:

- zur Kontrolle von Kondensatableitern jeder Bauart
- Einbau vor dem Kondensatableiter
- Einbau horizontal oder vertikal
- VK 14 für Medien bis pH 9
- VK 16 für Medien bis pH 10

Particularités:

- Surveillance de fonctionnement des purgeurs
- Montage en amont du purgeur
- Installation sur tuyauterie horizontale ou verticale
- VK 14 pour fluides avec pH inférieur à 9
- VK 16 pour fluides avec pH inférieur à 10

Ausschreibungstext:

Libellé de soumission:

Vaposcope
Vaposcope

EN-GJL-250 (0.6025)

PN 16

Fig. VK 14

Vaposcope
Vaposcope

P250GH (1.0460)

PN 40

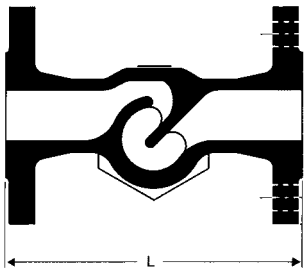
Fig. VK 16

Bei Bestellung angeben:

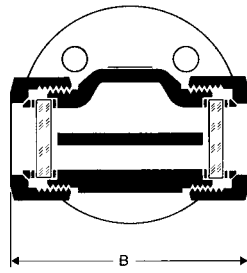
- Anschluss: Flansche

A indiquer lors de la commande:

- Raccord: Brides



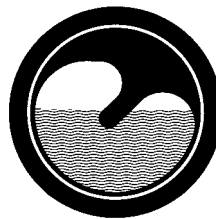
VK 14 (DN 15, 20, 25)



VK 16 (DN 15-50)

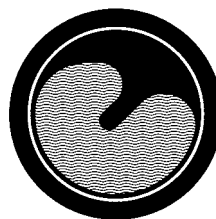
		Flansche Brides				
DN [mm]		15	20	25	40	50
L [mm]	VK 14	130	150	160	200	230
	VK 16	150	150	160	230	230
B [mm]		125	125	125	195	195
[kg]	VK 14	3	3.7	4.3	14	16
	VK 16	4	5	5.5	13	15.5

Die Umlenkrippe taucht in den Wasserspiegel ein. Unbedenklich sind geringe Blasenbildung – oft ein Anzeichen für mitgerissene Luft und Gase – oder minimale Verwirbelungen in der Wasserschleife, wie sie infolge hoher Strömungsgeschwindigkeit beim Anfahren auftreten.



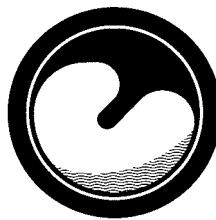
En service normal, le déflecteur est immergé dans le plan d'eau. Il peut apparaître une faible formation de bulles – souvent causées par un entraînement d'air ou de gaz – ainsi qu'une légère turbulence provoquée par l'écoulement de condensat à grande vitesse, par exemple au démarrage de l'installation. Ces deux phénomènes sont sans importance.

Bei völliger Überflutung des Vaposkops hat sich Kondensat in der Leitung angesammelt. Ist das Vaposkop unmittelbar hinter der Heizfläche eingebaut, muss mit Rückstau bis in die Heizfläche hinein gerechnet werden.



La poche d'eau complètement noyée indique une accumulation de condensat dans la tuyauterie. Si le Vaposcope est installé directement en aval de la surface de chauffage, il y a de fortes chances pour qu'une partie de cette surface se trouve noyée.

Durchströmender Dampf drückt den Wasserspiegel beträchtlich nieder. Der Dampf, selbst nicht sichtbar, nimmt den Raum zwischen Umlenkrippe und Wasserspiegel ein. Starke Vermischung des Wassers mit Dampf – vornehmlich in senkrechten Leitungen – kann je nach Belastung zu einer heftigen Blasen- und Wirbelbildung führen.



Le passage de vapeur abaisse considérablement le niveau d'eau. Le décollement de ce niveau donne une indication sur l'importance de la fuite de vapeur. Un fort mélange d'eau et de vapeur, surtout dans les tuyauteries verticales, peut, suivant le débit, produire une importante formation de bulles et de turbulences.

Auf Anfrage:

– Gewindemuffen oder Schweissmuffen (VK 16)

Sur demande:

– Manchons taraudés ou manchons à souder (VK 16)

Prüfeinrichtung für Kondensatableiter Dispositif de surveillance des purgeurs

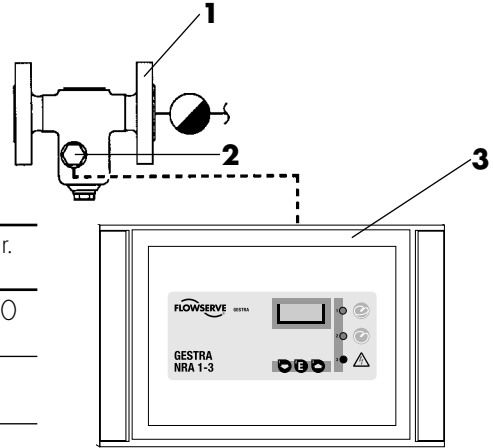
RAMSEYER

INDUSTRIESTRASSE 32 CH-3175 FLAMATT

Ausführung: Prüfeinrichtung für Kondensatableiter
Exécution: Dispositif de surveillance des purgeurs

Einsatzbereich: 28.4 bar/250 °C
Utilisation:

Einsatztemperatur: max. 238 °C Vorschriften beachten
Température de service: Observer les prescriptions



Bezeichnung Dénomination	Werkstoff Matière	DIN Werkstoff Nr. No Matériaux
1 Prüfkammer VKE 16-1 Chambre de mesure VKE 16-1	GP240GH/P250GH (GS-C 25/C 22.8)	1.0619/1.0460
2 Elektrode NRG 16-19/27 Electrode NRG 16-19/27	Nichtrostender Stahl Acier Inox	
3 Prüfstation NRA 1-3 Poste de contrôle NRA 1-3	Wandmontage (a)/Schalttafeleinbau (e) Montage mural (a)/montage sur panneau (e)	

Funktionsweise:

- **Ableiter i.O.:** Die Messsonde NRG 16-19/27 taucht ins Kondensat ein. Eine Leitfähigkeit von mindestens 1 µS ist notwendig.
- **Ableiter staut:** Das in der Messsonde integrierte Temperaturelement misst eine Kondensattemperatur unter der Kondensationstemperatur des Dampfes.
- **Ableiter mit Dampfdurchschlag:** Der Dampf reisst das Kondensat aus der Prüfkammer. Die Messsonde taucht nicht mehr ins Kondensat ein.
- Auswertung und Visualisierung erfolgen über die Prüfstation NRA 1-3.

Merkmale:

- Überwachung der Ableiter auf Dampfverlust
- Fernüberwachung
- Einbau in horizontale Leitungen
- Einsatz an Kondensatableitern aller Systeme
- Verschleiss- und wartungsfrei

Ausschreibungstext: Libellé de soumission:

Prüfkammer für Kondensatableiter
Chambre de mesure pour purgeurs

GP 240 GH/P250GH
(1.0619/1.0460)

PN 40 Fig. VKE 16-1

Bei Bestellung angeben:

- Anschluss: Flansch
- Prüfstation: NRA 1-3: Wandmontage (a) oder Schalttafeleinbau (e)
- Mess-Elektrode NRG 16-19 oder NRG 16-27

A indiquer lors de la commande:

- Raccord: Brides
- Poste de contrôle NRA 1-3: montage mural (a) ou montage sur panneau (e)
- Electrode de mesure NRG 16-19 ou NRG 16-27

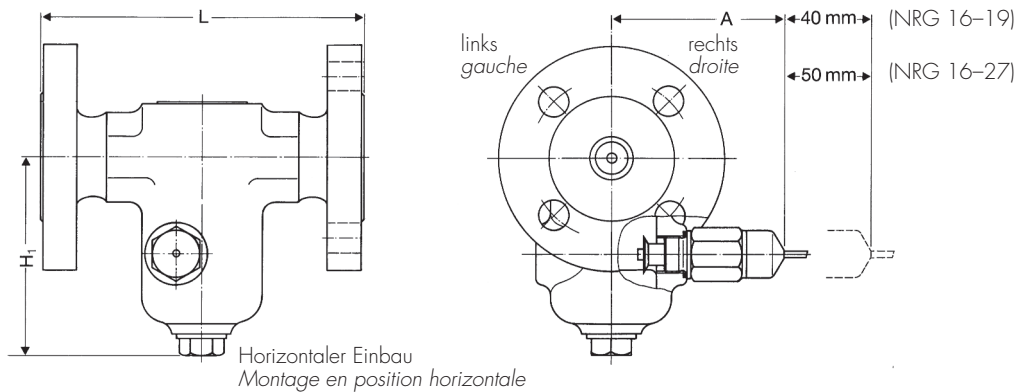
Fonctionnement:

- **Le purgeur fonctionne correctement:** La sonde de mesure NRG 16-19/27 reste plongée dans le liquide. Le condensat doit au minimum avoir une conductibilité 1 µS.
- **Le purgeur est obstrué:** La mesure de température intégrée dans la sonde indique une température de condensat inférieure à celle de la vapeur.
- **Purgeur fuyard:** La vapeur entraîne le condensat hors de la chambre de mesure. La sonde de mesure n'est plus immergée dans le liquide.
- L'évaluation et la visualisation sont faites par le poste de contrôle NRA 1-3

Particularités:

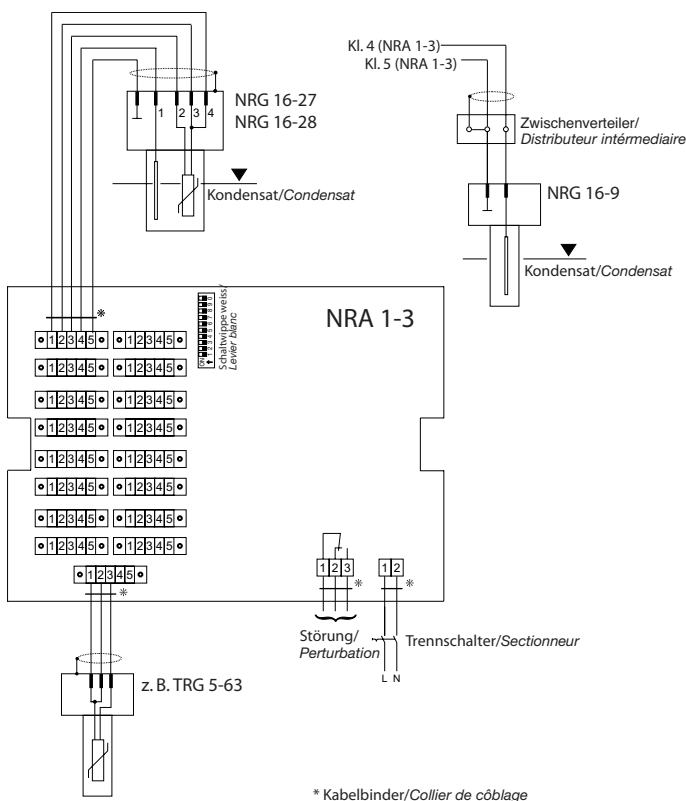
- Contrôle des purgeurs pour la détection des fuites de vapeur
- Télécontrôle automatique
- Montage en position horizontale
- Utilisation avec les purgeurs de tous systèmes
- Résistant à l'usure et ne demandant aucun entretien

Prüfkammer VKE 16-1 Chambre de mesure VKE 16-1

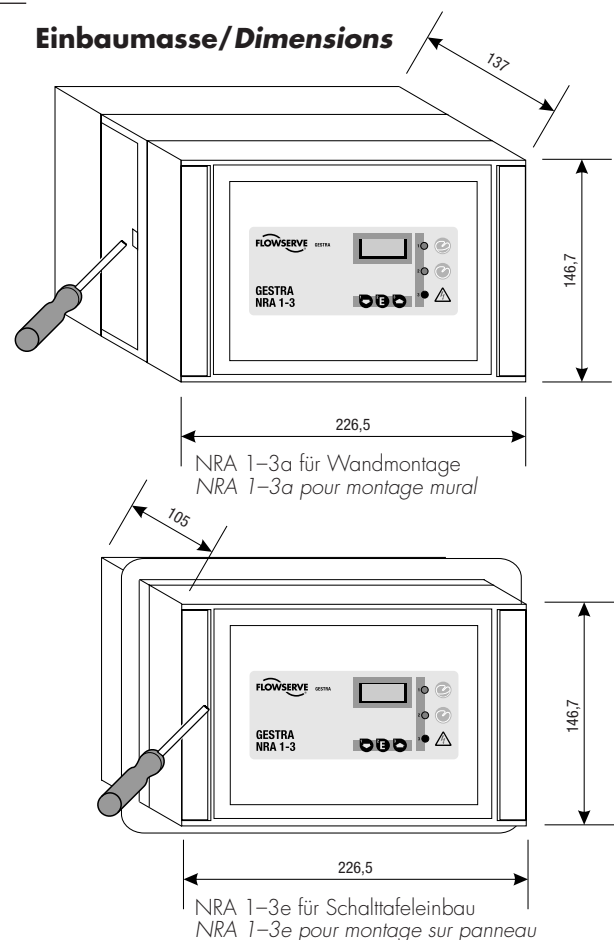


	Flansche/Brides		
DN [mm]	15	20	25
L [mm]	150	150	160
H ₁ [mm]	93	93	93
A [mm]	NRG 16-19 NRG 16-27	80 130	80 130

Anschlussplan Prüfstation NRA 1-3 Poste de contrôle NRA 1-3 Schéma de raccordement



Einbaumasse/Dimensions




Auf Anfrage:

- Ausführung aus Edelstahl: VKE 16A (andere Einbaulänge)
- Gewindemuffen
- Masse für DN 40/50
- VKE 26 mit Gewindemuffen für Kugelschwimmerableiter

Sur demande:

- Exécution en acier inox: VKE 16A (autre longueur)
- Manchons taraudés
- Dimensions pour DN 40/50
- VKE 26 avec manchons taraudés pour purgeurs à flotteur

Armaturen Robinetterie

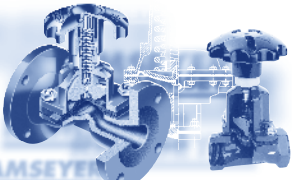


Absperrarmaturen
Robinets d'arrêt

www.ramseyer.ch

RAMSEYER

Absperrarmaturen
Vannes papillon
Absperrventile
Soupapes d'arrêt
Stopcock
Vannes à papillon
Manovellwagen und Zubehör
Flansche und Armaturen



Membranventile Industrie
Vannes à membrane Industrie

www.ramseyer.ch

RAMSEYER

Membranventile
Vannes à membrane
Industrie
Manovellwagen
Zubehör
Flansche und Armaturen



Rückflussverhinderer
Organes de retenue

www.ramseyer.ch

RAMSEYER

Rückflussverhinderer
Organes de retenue
Industrie
Manovellwagen
Zubehör
Flansche und Armaturen



Regelarmaturen Haustechnik
Robinets de réglage Technique bâtiment

www.ramseyer.ch

RAMSEYER

Regelarmaturen
Robinets de réglage
Haustechnik
Manovellwagen
Zubehör
Flansche und Armaturen

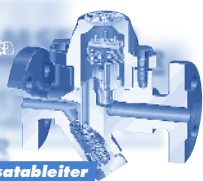


Regelarmaturen Industrie
Robinets de réglage Industrie

www.ramseyer.ch

RAMSEYER

Regelarmaturen
Robinets de réglage
Industrie
Manovellwagen
Zubehör
Flansche und Armaturen



Kondensatableiter
Purgeurs

www.ramseyer.ch

RAMSEYER

Kondensatableiter
Purgeurs
Industrie
Manovellwagen
Zubehör
Flansche und Armaturen

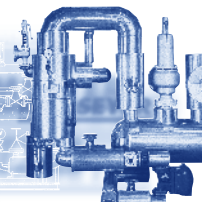


Kesselventile
Vannes à chaudière

www.ramseyer.ch

RAMSEYER

Kesselventile
Vannes à chaudière
Industrie
Manovellwagen
Zubehör
Flansche und Armaturen



Apparate und Behälter
Installations et appareillage

www.ramseyer.ch

RAMSEYER

Apparate und Behälter
Installations et appareillage
Industrie
Manovellwagen
Zubehör
Flansche und Armaturen

Sicherheitseinrichtungen Systèmes de sûreté



Sicherheitsventile
Soupapes de sûreté

www.ramseyer.ch

RAMSEYER

Sicherheitsventile
Soupapes de sûreté
Industrie
Manovellwagen
Zubehör
Flansche und Armaturen



Berstscheiben
Disques de rupture

www.ramseyer.ch

RAMSEYER

Berstscheiben
Disques de rupture
Industrie
Manovellwagen
Zubehör
Flansche und Armaturen



Sicherheitsarmaturen
Dispositifs de sécurité

www.ramseyer.ch

RAMSEYER

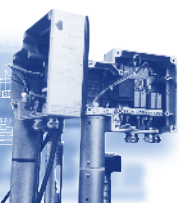
Sicherheitsarmaturen
Dispositifs de sécurité
Industrie
Manovellwagen
Zubehör
Flansche und Armaturen



1483
Technische Informationen
Informations techniques

www.ramseyer.ch

RAMSEYER

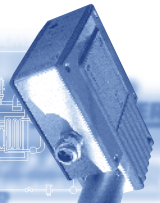


Industrie-Elektronik
Electronique industrielle

www.ramseyer.ch

RAMSEYER

Industrie-Elektronik
Electronique industrielle
Industrie
Manovellwagen
Zubehör
Flansche und Armaturen



Ausrüstungen für Energiezentralen CAN-Bus Systeme
Equipements pour centrales d'énergie Systèmes CAN-Bus

www.ramseyer.ch

RAMSEYER

Ausrüstungen für Energiezentralen
Equipements pour centrales d'énergie
Industrie
Manovellwagen
Zubehör
Flansche und Armaturen



RAMSEYER

ANDRÉ RAMSEYER AG
INDUSTRIESTRASSE 32
POSTFACH 18
CH-3175 FLAMATT
TEL. 031 744 00 00
FAX 031 741 25 55
INFO@RAMSEYER.CH